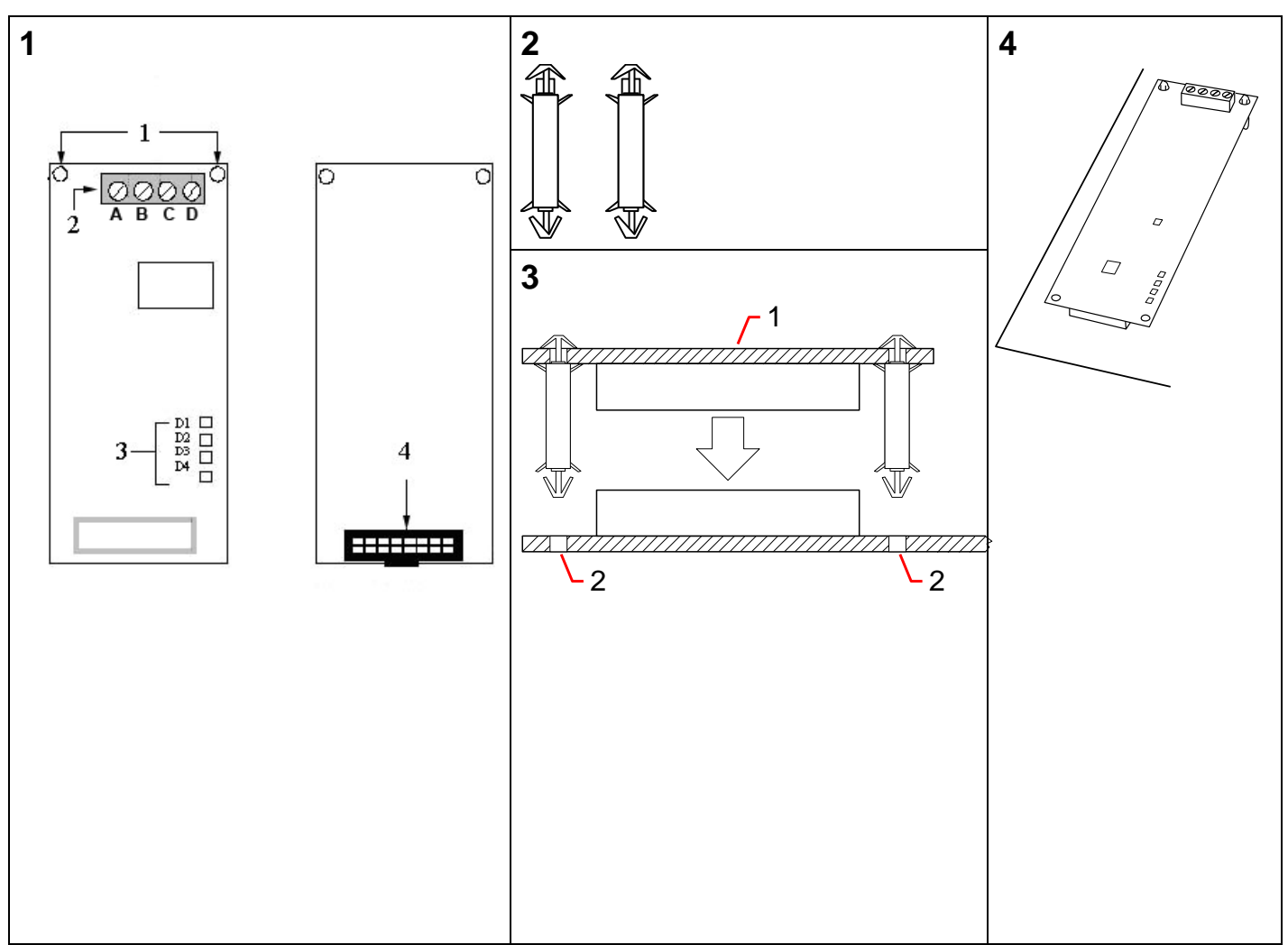


## SPCN110



- PSTN Module, V90 (en)**
- PSTN-Modul, V90 (de)**
- Módulo de módem PSTN, V90 (es)**
- Module RTPC , V90 (fr)**
- Modulo PSTN, V90 (it)**
- PSTN-module, V90 (nl)**
- PSTN-modem, V90 (sv)**



## English – Instructions

**WARNING** This device shall only be connected to power supplies compliant to EN60950-1, chapter 2.5 ("limited power source").

### EC Declaration of Conformity

Hereby, Vanderbilt International (IRL) Ltd declares that this equipment type is in compliance with all relevant EU Directives for CE marking. From 20/04/2016 it is in compliance with Directive 2014/30/EU (Electromagnetic Compatibility Directive) and Directive 2014/35/EU (Low Voltage Directive).

The full text of the EU declaration of conformity is available at

<http://pcd.vanderbiltindustries.com/doc/SPC>

### Introduction to the SPCN110

The SPCN110 provides the SPC controller with a standard analogue line interface for enhanced communications and connectivity. The unit connects to the controller board via a 16 pin connector and is secured by 2 mounting pillars. The SPCN110 provides a 4 pin terminal block to connect the PSTN line and 4 status LED's to provide a visual indication of the current status.

See Fig.1: Top of module (left) and underside (right)

- Mounting pillar holes (x2)** — The SPCN110 contains 2 mounting pillar holes which allow the mounting pillars to be inserted for securing the board to the PCB. For further information see section - Installing the SPCN110.
- PSTN Line Terminal Block** — The terminal block for the PSTN line consists of 4 screw terminals (A, B, C, D). The PSTN line connects to the AB terminals. A PSTN telephone may be connected to the CD terminals.
- Status LED's** — The 4 SPCN110 status LED's indicate the following conditions:

<b>LED 1</b>	ON – Line fault detected OFF – No line fault detected.
<b>LED 2</b>	ON – Carrier signal detected OFF – No carrier signal detected.
<b>LED 3</b>	ON if the modem is off-hook OFF if the modem is on-hook.
<b>LED 4</b>	Flashing (1 second ON/OFF) indicates that the PSTN module hardware is functioning correctly.

- Controller interface terminal block** — The interface to the SPC controller is comprised of a dual in-line socket for mounting onto the 16 pin header on the PCB. This interfaced is keyed to ensure the SPCN110 is inserted onto the board in the correct orientation.

### Installing the SPCN110



**WARNING:** Do not install a SPCN110 on a powered controller.



When installing plug-in modules on the SPC controller PCB always ensure that the primary modem (left slot) is installed before installing a back-up module (right slot). A single modem installed in the right slot will not function as a primary modem.



The backup module (right slot) on the SPC controller uses the same communication channel as serial port 2. Please ensure that no devices are connected to serial port 2 when the backup modem is installed.

See Fig. 2: Mounting pillars

#### See Fig. 3: PCB with mounting pillars

1	SPCN110 with mounting pillars inserted
2	PCB Mounting pillar holes

See Fig. 4: Correctly installed SPCN110

The SPCN110 is supplied with 2 x mounting pillars (see Fig.2) for securing the module to the controller PCB. To install the module onto the controller adhere to the following steps:

- Power down the controller (disconnect the battery leads from the battery if one is connected).
- Insert one end of each of the two mounting pillars into the holes provided at the top of the SPCN110. (The two holes on either side of the PSTN line connector block). Push firmly until each is secured in place.
- Fit the insulation sheet to the two plastic mounting pillars under the PSTN line connector block and gently push the insulation sheet down onto the Wireless module PCB. To fit, use the split in the material to get the sheet around the mounting pillars – please note that the insulation sheet cannot be pushed down from the top.
- Align the interface terminal block of the SPCN110 (with pillars inserted) over the SPC controller interface terminal on the PCB (see Fig. 3).
- Slowly but firmly push the module down onto the PCB until both mounting pillars are secured to the PCB and the interface terminal block is connected.
- Check that the module appears correctly connected (see Fig. 4) and then power-up the controller again. LED 4 on the PSTN module will flash regularly (once every 2 seconds approx.) to indicate that the PSTN module hardware is functioning correctly.

### Configuring the SPCN110

For configuration instruction please refer to SPC Configuration Manual.

### Technical Data

<b>Network connection</b>	PSTN (analogue telephone network)
<b>Quiescent current</b>	Max. 35 mA at 12 VDC (communication active)
<b>Operating Current</b>	Max. 25 mA at 12 VDC
<b>Operating temperature</b>	-10 ~ +50 °C
<b>Relative humidity</b>	Max. 90 % (non condensing)
<b>Mounting</b>	Plug on module to SPC controller
<b>Dimensions (W x H x D)</b>	90 x 38 x 25 (PCB)
<b>Weight</b>	0.030 kg
<b>Standards / Approval</b>	EN50131-1 approved with control panel EN 50136-1:2012 EN 50136-2:2014
<b>ATS categories</b>	SP1-SP6, DP1
<b>Environmental class</b>	Class 2



## Deutsch – Anweisungen



**WARNUNG** Dieses Gerät darf nur an Stromquellen angeschlossen werden, die der Norm EN60950-1, Kapitel 2.5 („begrenzte Stromquelle“) entsprechen.

### EG-Konformitätserklärung

Hiermit erklärt Vanderbilt International (IRL) Ltd, dass dieser Gerätetyp den Anforderungen aller relevanten EU-Richtlinien für die CE-Kennzeichnung entspricht. Ab dem 20.04.2016 entspricht er der Richtlinie 2014/30/EU (Richtlinie über elektromagnetische Verträglichkeit) und der Richtlinie 2014/35/EU (Niederspannungsrichtlinie).

Der vollständige Text der EU-Konformitätserklärung steht unter <http://pcd.vanderbiltindustries.com/doc/SPC> zur Verfügung.

### SPCN110 – Einführung

Das SPCN110 stellt dem SPC-Controller eine Schnittstelle für eine analoge standard Telefonleitung zur Verfügung und schafft damit die Voraussetzung für leistungsfähige Kommunikation und Konnektivität. Das Modul wird über einen 16-poligen Stecker an die Controller-Platine angeschlossen und mit 2 Montagezapfen befestigt. Das SPCN110 hat einen 4-poligen Klemmenblock zum Anschließen von Telefonleitung und 4 Status-LEDs, die den aktuellen Status anzeigen.

Siehe Abb. 1: Oberseite (links) und Unterseite (rechts) des Moduls

- Bohrungen für Montagezapfen (2x)** — Das SPCN110 besitzt zwei Bohrungen, in welche die Montagezapfen für die Befestigung auf der Systemplatine eingesteckt werden. Weitere Informationen sind dem Abschnitt „Installieren des SPCN110“ zu entnehmen.
- Klemmenleiste für Telefonleitung** — Die Klemmenleiste für die Telefonleitung besteht aus 4 Schraubklemmen (A, B, C, D). Die Telefonleitung wird an die Klemmen A und B angeschlossen. Ein Telefon kann an die Klemmen C und D angeschlossen werden.
- Status-LEDs** — Die 4 Status-LEDs des SPCN110 zeigen folgende Zustände an:

<b>LED 1</b>	EIN – Leitungsfehler erkannt. AUS – Es liegt kein Leitungsfehler vor.
<b>LED 2</b>	EIN – Trägersignal erkannt. AUS – Kein Trägersignal erkannt.
<b>LED 3</b>	EIN – Modem hat abgehoben. AUS – Modem hat aufgelegt.
<b>LED 4</b>	Blinken (1 Sek. EIN/AUS) zeigt an, dass das Telefonmodul korrekt funktioniert.

- Klemmenleiste der Controller-Schnittstelle** — Die Schnittstelle zum SPC-Controller besteht aus einem Dual-in-line-Stecker, der in den 16-poligen Sockel auf der Platine eingesteckt wird. Der Stecker ist so geformt, dass das SPCN110 nur in der korrekten Ausrichtung auf die Platine gesteckt werden kann.

### Installieren des SPCN110



**WARNUNG** Beim Installieren eines SPCN110 muss die Stromversorgung des Controllers unterbrochen sein.



Beim Installieren von Einsteckmodulen auf der Platine des SPC-Controllers muss immer das primäre Modem (linker Steckplatz) installiert werden, bevor ein Backup-Modul (rechter) Steckplatz installiert wird. Ein einzelnes im rechten Steckplatz installiertes Modem funktioniert nicht als primäres Modem.



Das Backup-Modul auf dem SPC-Controller verwendet denselben Kommunikationskanal wie der serielle Port 2. Sicherstellen, dass keine Geräte an den seriellen Port 2 angeschlossen sind, wenn das Backup-Modem installiert ist.

Siehe Abb. 2: Montagezapfen

#### Siehe Abb. 3: Platine mit Montagezapfen

1	SPCN110 mit eingesteckten Montagezapfen
2	Platine mit Löchern für die Montagezapfen

Siehe Abb. 4: Korrekt installiertes SPCN110

Das SPCN110 wird mit 2 Montagezapfen geliefert (siehe Abb. 2), mit denen es auf der Controller-Platine befestigt werden kann. Zum Installieren des Moduls auf dem Controller wie folgt vorgehen:

1. Controller ausschalten (Kontakte des Akkus lösen, falls angeschlossen).
2. Ein Ende der beiden Montagezapfen in die hierfür vorgesehenen Bohrungen am oberen Rand des SPCN110 stecken. (Die beiden Bohrungen auf jeder Seite des Klemmenblocks der Telefonleitung). Kräftig drücken, bis beide Zapfen fest sitzen.
3. Montieren Sie die Isolierfolie unter Verwendung der dafür vorgesehenen Aussparungen auf die zwei Kunststoffhalter des PSTN Halteblocks und drücken Sie es vorsichtig runter bis auf das Funkmodul der Zentralenplatine. (falls vorhanden). Bitte beachten Sie, dass das Herunterdrücken der Isolierfolie nicht von oben erfolgen kann.
4. Die Klemmenleiste des SPCN110 (mit den eingesteckten Zapfen) über der Schnittstellenklemme auf der Platine ausrichten (siehe Abb. 3).
5. Das Modul langsam, aber kräftig hinunterdrücken, bis beide Montagezapfen fest in der Platine sitzen und die Klemmenleiste angeschlossen ist.
6. Überprüfen, ob das Modul korrekt angeschlossen ist (siehe Abb. 4) und dann den Controller wieder einschalten. LED 4 auf dem PSTN-Modul blinkt regelmäßig (ca. alle 2 Sekunden), um anzuzeigen, dass das PSTN-Modul korrekt funktioniert.

## Konfigurieren des SPCN110

Weitere Konfigurationsanweisungen sind dem SPC-Konfigurationshandbuch zu entnehmen.

## Technische Daten

<b>Netzwerkanschluss</b>	PSTN (analoges Telefonnetz)
<b>Ruhestrom</b>	max. 35 mA bei 12 VDC (Kommunikation aktiv)
<b>Betriebsstrom</b>	max. 25 mA bei 12 VDC
<b>Betriebstemperatur</b>	-10 – +50°C
<b>Rel. Luftfeuchtigkeit</b>	max. 90 % (nicht kondensierend)
<b>Montage</b>	Einsteckmodul für SPC-Controller
<b>Abmessungen (B x H x T)</b>	90 x 38 x 25 (Platine)
<b>Gewicht</b>	0,030 kg
<b>Normen/ Zulassungen</b>	mit Zentrale gemäß EN50131-1 zugelassen EN 50136-1:2012 EN 50136-2:2014
<b>ATS</b>	SP1-SP6, DP1
<b>Umweltklasse</b>	Klasse 2



## Español – Instrucciones



**ADVERTENCIA** Este dispositivo únicamente se conectará a fuentes de alimentación que cumplan la norma EN60950-1, capítulo 2.5 ("Fuente de alimentación limitada").

## Declaración de conformidad CE

Por la presente, Vanderbilt International (IRL) Ltd declara que este tipo de equipo cumple con todas las directivas de la UE relevantes para el mercado CE. Desde el 20/04/2016 cumple con la directiva 2014/30/UE (directiva de compatibilidad electromagnética) y con la directiva 2014/35/UE (directiva sobre baja tensión).

El texto completo de la declaración UE de conformidad está disponible en <http://pcd.vanderbiltindustries.com/doc/SPC>

## Introducción al SPCN110

El SPCN110 proporciona al controlador SPC una interfaz de línea telefónica analógica estándar para mejorar las comunicaciones y la conectividad. La unidad se conecta a la placa del controlador por medio de un conector de 16 pines y está sujeta mediante 2 columnas de montaje. El SPCN110 proporciona un bloque de terminales de 4 pines para conectarse a la línea RTB y 4 LED para proporcionar una indicación visual del estado actual.

Véase la fig.1: Parte superior del módulo (izquierda) y parte inferior (derecha)

1. **Orificios para las columnas de montaje (x2)** — El SPCN110 cuenta con 2 orificios para las columnas de montaje que permiten insertar dichos terminales para fijar la tarjeta a la PCI. Para más información, consulte el apartado Instalación del **SPCN110**.
2. **Bloque de terminales de línea RTB** — El bloque de terminales para la línea RTB cuenta con 4 terminales atornillados (A, B, C, D). La línea RTB se conecta a los terminales AB. En los terminales CD se puede conectar un teléfono RTB.
3. **LED de estado** — Los 4 LED de estado del SPCN110 indican los siguientes estados:

<b>LED 1</b>	ON: se ha detectado un fallo en la línea. OFF: no se han detectado fallos en la línea.
<b>LED 2</b>	ON: se ha detectado la señal del transportador. OFF – no se ha detectado ninguna señal de transportador.
<b>LED 3</b>	ON – el módem está descolgado OFF – el módem está colgado.
<b>LED 4</b>	Cuando está parpadeando (1 segundo encendido/apagado) indica que el hardware del módulo RTB está funcionando correctamente.

4. **Bloque de terminales de la interfaz del controlador** — La interfaz con el controlador SPC está compuesta por una toma doble en línea para el montaje sobre el cabezal de 16 pines de la PCI. Esta interfaz posee una forma

específica para garantizar que el SPCN110 se inserta en la tarjeta con la orientación correcta.

## Instalación del SPCN110



**ADVERTENCIA** No instale el SPCN110 en un controlador conectado.



Al instalar los módulos complementarios en la PCI del controlador SPC, asegúrese siempre de que el módem principal (ranura de la izquierda) está instalado antes de instalar un módulo de reserva (ranura de la derecha). Un módem único instalado en la ranura de la derecha no funcionará como módem principal.



El módulo de reserva (ranura de la derecha) del controlador SPC utiliza el mismo canal de comunicación que el puerto de serie 2. Asegúrese de que no haya ningún dispositivo conectado al puerto de serie 2 al instalar el módem de reserva.

Véase Fig. 2: Columnas de montaje

Véase Fig. 3: PCI con columnas de montaje

<b>1</b>	SPCN110 con columnas de montaje insertadas
<b>2</b>	Orificios de las columnas de montaje de la PCI

Véase Fig. 4: SPCN110 instalado correctamente

El SPCN110 se suministra con 2 **columnas** de montaje (véase fig.2) para fijar el módulo a la PCI del controlador. Para instalar el módulo en el controlador, siga los siguientes pasos:

1. Apague el controlador (desconecte de la batería los conductores de la misma si hay alguno conectado).
2. Inserte un extremo de cada una de las dos columnas de montaje en los orificios ubicados en la parte superior del SPCN110. (Los dos orificios a cada lado del bloque de conectores de la línea RTB). Empuje con firmeza hasta que las dos estén fijas en su lugar.
3. Coloque la placa aislante en los 2 separadores de plástico bajo conector del transmisor RTB y presiónela hacia abajo sobre el circuito del receptor vía radio. Ayúdese de la ranura que tiene la hoja para situarla alrededor de las citadas torretas. Observe que la placa aislante no puede presionarse hacia abajo desde la parte superior.
4. Alinee el bloque de terminales de la interfaz del SPCN110 (con las columnas insertadas) sobre el terminal de la interfaz del controlador SPC en la PCI (véase fig. 3).
5. Presione suavemente pero con firmeza el módulo sobre la PCI hasta que las dos columnas de montaje queden sujetas a la PCI y el bloque de terminales de la interfaz quede conectado.
6. Compruebe que el módulo se encuentre conectado correctamente (véase fig. 4) y, a continuación, vuelva a encender el controlador. El LED 4 del módulo RTB parpadeará regularmente (aprox. una vez cada 2 segundos) para indicar que el hardware del módulo RTB está funcionando correctamente.

## Configuración del SPCN110

Las instrucciones de configuración se encuentran en el Manual de configuración de SPC.

## Datos técnicos

<b>Conexión de red</b>	RTB (red telefónica analógica)
<b>Corriente de reposo</b>	máx. 35 mA a 12 VCC (comunicación activa)
<b>Corriente de funcionamiento</b>	máx. 25 mA a 12 VCC
<b>Temperatura de funcionamiento</b>	-10 ~ +50 °C
<b>Humedad relativa</b>	Máx. 90% (sin condensación)
<b>Montaje</b>	Módulo complementario para controlador SPC
<b>Dimensiones (An. x Al. x Pr.)</b>	90 x 38 x 25 (PCI)
<b>Peso</b>	0,030 kg
<b>Estándares/aprobación</b>	EN50131-1 aprobada con panel de control EN 50136-1:2012 EN 50136-2:2014
<b>ATS</b>	SP1-SP6, DP1
<b>Clase ambiental</b>	Clase 2



## Français – Instructions



**AVERTISSEMENT** Cet appareil ne doit être connecté qu'à des sources d'alimentation électrique conformes à la norme EN60950-1, chapitre 2.5 (« Source d'énergie limitée »).

## Déclaration de conformité CE

Par la présente, Vanderbilt International (IRL) Ltd déclare que le type d'équipement considéré est en conformité avec toutes les directives UE applicables relatives au marquage CE. Il sera en conformité avec les directives 2014/30/UE (directive de compatibilité électromagnétique (CEM)) et 2014/35/UE (directive basse tension) à compter du 20.04.2016.

Le texte intégral de la déclaration de conformité aux directives de l'Union européenne est disponible à <http://pcd.vanderbiltindustries.com/doc/SPC>



## Introduction au SPCN110

Le SPCN110 fournit à la centrale SPC une interface de ligne téléphonique analogique pour des communications et une connectivité améliorées. L'unité se connecte à la carte de la centrale via un connecteur 16 broches et est maintenue en place par 2 picots de montage. Le SPCN110 comprend un bornier à 4 broches pour connecter la ligne RTPC et 4 voyants fournissant une indication visuelle de l'état courant.

Voir fig.1 : vue de dessus du module (gauche) et de dessous (droite)

- Orifice des picots de montage (x2)** — Le SPCN110 comprend 2 orifices permettant d'insérer les picots de montage et de fixer l'unité sur la carte de circuit imprimé. Pour de plus amples informations, voir la section - Installation du SPCN110.
- Bornier de ligne RTPC** — Le bornier de la ligne RTPC consiste en 4 bornes vissées (A, B, C, D). La ligne RTPC est connectée aux bornes A et B. Un téléphone RTPC peut être connecté aux bornes C et D.
- Témoins LED** — Les 4 témoins d'état du SPCN110 indiquent les conditions suivantes :

<b>Témoin 1</b>	Allumé – Défaut de ligne détecté Éteint – Aucun défaut de ligne détecté.
<b>Témoin 2</b>	Allumé – Signal de porteuse détecté Éteint – Aucun signal de porteuse détecté.
<b>Témoin 3</b>	Allumé quand le modem est décroché Éteint quand le modem est raccroché
<b>Témoin 4</b>	Clignotant (alternatif, toutes les secondes) indique que le matériel du module RTPC fonctionne correctement.

- Bornier d'interface de la centrale** — L'interface avec la centrale SPC comprend une prise double en ligne pour montage sur le connecteur à 16 broches de la carte de circuit imprimé. Cette interface a un détrompeur pour garantir que le SPCN110 est inséré sur la carte avec l'orientation correcte.

## Installation du SPCN110



**AVERTISSEMENT** N'installez pas un SPCN110 sur une centrale sous tension.



Lorsque vous installez des modules d'extension sur la carte de circuit imprimé de la centrale SPC, assurez-vous toujours que le modem principal (connecteur de gauche) est installé avant le modem de secours (connecteur de droite). Un modem seul, s'il est installé dans le connecteur de droite, ne fonctionnera pas comme modem principal.



Le modem de secours (fente de droite) sur la centrale SPC utilise le même canal de communication que le port série 2. Veuillez vous assurer qu'aucun périphérique n'est connecté au port série 2 lorsque le modem de secours est installé.

Voir fig. 2 : picots de montage

**Voir fig. 3 : carte de circuit imprimé avec picots de montage**

<b>1</b>	SPCN110 avec picots de montage insérés
<b>2</b>	Orifices des picots de montage de la carte de circuit imprimé

Voir fig. 4 : SPCN110 correctement installé

Le SPCN110 est fourni avec 2 x picots de montage (voir fig.2) pour fixer le module à la carte de circuit imprimé de la centrale. Pour installer le module sur la centrale, suivez les étapes suivantes :

- Mettez la centrale hors service (déconnectez les câbles de la batterie, s'ils sont encore connectés).
- Insérez une extrémité de chacun des deux picots de montage dans les orifices se trouvant dans la partie supérieure du SPCN110. (Les deux orifices se trouvent sur chacun des côtés du bornier de la ligne RTPC.) Appuyez fermement jusqu'à ce que chacun soit bien en place.
- Insérez la feuille d'isolation sur les deux entretoises plastique, sous le bornier de la ligne RTC, et enfoncez doucement la feuille d'isolation pour recouvrir la carte récepteur radio. Pour monter la feuille, utilisez les trous pré-percés dans la feuille pour la monter autour des entretoises – Veuillez noter que la feuille ne peut pas être descendue jusqu'en bas.
- Alignez le bornier d'interface du SPCN110 (avec les picots insérés) sur la borne d'interface de la centrale SPC et sur la carte de circuit imprimé (voir fig. 3).
- Doucement mais fermement, enfoncez le module sur la carte de circuit imprimé, jusqu'à ce que les deux picots de montage soient fixés à la carte de circuit imprimé et que le bornier d'interface soit connecté.
- Assurez-vous que le module soit bien connecté (voir fig. 4) puis remettez la centrale sous tension. Le voyant 4 du module RTPC clignote régulièrement (toutes les 2 secondes approx.) pour indiquer que le matériel du module RTPC fonctionne correctement.

## Configuration du SPCN110

Pour de plus amples informations de configuration, veuillez vous reporter au manuel de configuration du SPC.

## Caractéristiques techniques

<b>Connexion réseau</b>	RTPC (réseau de téléphone analogique)
<b>Courant de repos</b>	35 mA max. à 12 VCC (communication active)
<b>Courant de service</b>	25 mA max. à 12 VCC
<b>Température de service</b>	-10 ~ +50 °C
<b>Humidité relative</b>	90 % max. (sans condensation)

<b>Montage</b>	Module d'extension pour la centrale SPC
<b>Dimensions (l x H x P)</b>	90 x 38 x 25 (circuit imprimé)
<b>Poids</b>	0,030 kg
<b>Normes / Homologation</b>	EN50131-1 homologué avec la centrale
	EN 50136-1:2012
	EN 50136-2:2014
<b>ATS</b>	SP1-SP6, DP1
<b>Classe d'environnement</b>	Classe 2



## Italiano – Istruzioni



**AVVERTENZA** Questo dispositivo può essere collegato solo ad alimentatori conformi alla norma EN60950-1, capitolo 2.5 ("limited power source").

## Dichiarazione di conformità CE

Con la presente Vanderbilt International (IRL) Ltd dichiara che questo tipo di apparecchio è conforme a tutte le relative Direttive UE per la marcatura CE. Dal 20/04/2016 è conforme alla Direttiva 2014/30/UE (Direttiva sulla compatibilità elettromagnetica) e Direttiva 2014/35/UE (Direttiva sulla bassa tensione).

Il testo completo della dichiarazione di conformità UE è disponibile presso

<http://pcd.vanderbiltindustries.com/doc/SPC>

## Introduzione a SPCN110

SPCN110 fornisce al controllore SPC un'interfaccia standard a linea analogica per migliore comunicazione e connettività. L'unità si connette alla scheda del controllore mediante un connettore a 16 pin ed è fissata da 2 pilastri di montaggio. L'SPCN110 dispone di un blocco terminali a 4 pin per collegare la linea PSTN e di 4 LED di stato per fornire un'indicazione visiva dello stato corrente.

Vedi Fig.1: Lato superiore del modulo (sinistro) e lato inferiore (destra)

- Fori per pilastri di montaggio (x2)** — L'SPCN110 è dotato di 2 fori per pilastri di montaggio che consentono l'inserimento di questi ultimi per fissare la scheda al PCB. Per maggiori informazioni, vedi sezione - Installazione di SPCN110.
- Blocco terminali per la linea PSTN** — Il blocco terminali per la linea PSTN è dotato di 4 terminali a vite (A, B, C, D). La linea PSTN si collega ai terminali AB. Un telefono PSTN può essere collegato ai terminali CD.
- LED di stato** — I 4 LED di stato di SPCN110 indicano le seguenti condizioni:

<b>LED 1</b>	ON – Guasto linea rilevato OFF – Nessun guasto linea rilevato.
<b>LED 2</b>	ON – Segnale portante rilevato OFF – Nessun segnale portante rilevato.
<b>LED 3</b>	ON se il modem non è agganciato OFF se il modem è agganciato.
<b>LED 4</b>	Se lampeggia (1 secondo ON/OFF) indica che il modulo hardware PSTN funziona correttamente.

- Blocco terminali per l'interfaccia del controllore** — L'interfaccia del controllore SPC è dotata di una doppia presa in linea per il montaggio sul connettore a 16 pin del PCB. Questa interfaccia è adattata per assicurare che SPCN110 sia inserito sulla scheda correttamente.

## Installazione dell'SPCN110



**AVVERTENZA** — Non installare un SPCN110 su un controllore alimentato.



Quando si installano i moduli plug-in sul PCB del controllore SPC, assicurarsi sempre che sia installato il modem primario (fessura sinistra) prima di installare un modulo di back-up (fessura destra). Un modem singolo installato nella fessura destra non funzionerà come un modem primario.



Il modulo di back-up (fessura destra) del controllore SPC utilizza lo stesso canale di comunicazione della porta seriale 2. Controllare che nessun dispositivo sia connesso alla porta seriale 2 se è installato il modem di back-up.

Vedi Fig. 2: Pilastri di montaggio

**Vedi Fig. 3: PCB con pilastri di montaggio**

<b>1</b>	SPCN110 con pilastri di montaggio inseriti
<b>2</b>	Fori per pilastri di montaggio PCB

Vedi Fig. 4: SPCN110 correttamente installato

L'SPCN110 è dotato di 2 pilastri di montaggio (vedi Fig. 2) per fissare il modulo al controllore PCB. Per installare il modulo sul controllore procedere come descritto nei seguenti passaggi:

- Alimentare il controllore (scollegare i fili della batteria dalla batteria se uno è connesso).
- Inserire un'estremità dei due pilastri di montaggio nei fori presenti sul lato superiore dell'SPCN110. (I due fori su ciascun lato del blocco connettori a linea PSTN). Premere saldamente finché sono fissati entrambi in sede.
- Montare il foglio isolante per i due sostegni di montaggio in plastica sotto la scatola di derivazione linea PSTN e spingere delicatamente il foglio isolante in basso sul modulo PCB Wireless. Per il montaggio, utilizzare la spaccatura nel materiale per collocare il foglio attorno ai sostegni di montaggio - si prega di notare che il foglio di isolamento non può essere spinto verso il basso dalla parte superiore.
- Allineare il blocco terminale dell'interfaccia dell'SPCN110 (con i pilastri inseriti) sul terminale dell'interfaccia del controllore SPC del PCB (vedi Fig. 3).

- Premere lentamente, ma saldamente, il modulo verso il basso sul PCB fino a fissare i due pilastri di montaggio sul PCB e a collegare il blocco terminale dell'interfaccia.
- Controllare che il modulo sia correttamente collegato (vedi Fig. 4), quindi alimentare nuovamente il controllore. Il LED 4 sul modulo PSTN lampeggerà regolarmente (una volta ogni 2 secondi circa) per indicare che il modulo hardware PSTN funziona correttamente.


## Configurazione dell'SPCN110

Per le istruzioni di configurazione, fare riferimento al Manuale di configurazione SPC.

### Specifiche tecniche

<b>Connessione di rete</b>	PSTN (rete telefonica analogica)
<b>Corrente a riposo</b>	Max. 35 mA a 12 VCC (comunicazione attiva)
<b>Corrente di esercizio</b>	Max. 25 mA a 12 VCC
<b>Temperatura di esercizio</b>	tra -10 e +50 °C
<b>Umidità relativa</b>	Max. 90 % (senza condensa)
<b>Montaggio</b>	Connettore a spina su modulo per controllore SPC
<b>Dimensioni (L x A x P)</b>	90 x 38 x 25 (PCB)
<b>Peso</b>	0,030 kg
<b>Standard / approvazione</b>	EN50131-1 approvato con pannello di controllo
	EN 50136-1:2012
	EN 50136-2:2014
<b>ATS</b>	SP1-SP6, DP1
<b>Classe ambientale</b>	Classe 2

## Nederlands – Instructies

 **WAARSCHUWING** Sluit dit apparaat alleen aan op voedingseenheden die voldoen aan EN60950-1, hoofdstuk 2.5 ("limited power source").

### EU-compatibiliteitsverklaring

Hiermee verklaart Vanderbilt International (IRL) Ltd dat dit type radioapparatuur voldoet aan alle toepasselijke EU-richtlijnen voor CE-markering. Vanaf 20-04-2016 voldoet het aan richtlijn 2014/30/EU (Richtlijn Elektromagnetische compatibiliteit) en richtlijn 2014/35/EU (Laagspanningsrichtlijn).

De volledige tekst van de EU-conformiteitsverklaring is beschikbaar op <http://pcd.vanderbiltindustries.com/doc/SPC>

### Kennismaking met de SPCN110

De SPCN110 voorziet de SPC-controller van een standaardinterface voor analoge lijnen voor meer communicatiefuncties en verbeterde connectiviteit. De eenheid wordt via een 16-pins connector aangesloten op de printplaat van de controller en wordt vastgezet met 2 montagevoetjes. De SPCN110 heeft een 4-pins klemmenstrook voor aansluiting van de PSTN-lijn en 4 status-LED's die een visuele indicatie van de status geven.


Zie Afb.1: Bovenzijde (links) en onderzijde van module (rechts)


- Openingen voor montagevoetjes (x2)** — De SPCN110 is voorzien van 2 openingen waarin montagevoetjes kunnen worden **gestoken** om de printplaat te bevestigen in de PCB. Zie voor meer informatie de sectie **SPCN110** installeren.
- Klemmenstrook PSTN-lijn** — De klemmenstrook voor de PSTN-lijn bestaat uit 4 schroefaansluitingen (A, B, C, D). De PSTN-lijn wordt aangesloten op de aansluitingen A/B. Een PSTN-telefoon kan worden aangesloten op de aansluitingen C/D.
- Status-LED's** — De 4 status-LED's van de SPCN110 geven de volgende condities aan:

<b>LED 1</b>	AAN - lijnstoring gedetecteerd UIT – geen lijnstoring gedetecteerd.
<b>LED 2</b>	AAN - lijnsignaal gedetecteerd UIT – geen lijnsignaal gedetecteerd.
<b>LED 3</b>	AAN als de modem van de haak is UIT als de modem op de haak is.
<b>LED 4</b>	Knipperen (1 seconde AAN/UIT) betekent dat de hardware van de PSTN-module correct functioneert.

- Klemmenstrook controllerinterface** — De interface naar de SPC-controller bestaat uit een dual in-line socket voor montage op de 16-pins header op de printplaat. Deze interface is zo gevormd dat de SPCN110 alleen in de juiste richting in de kaart kan worden gestoken.

### SPCN110 installeren

 **WAARSCHUWING** Installeer een SPCN110 niet op een ingeschakelde controller.

 Zorg bij het installeren van insteekmodules op de printplaat van de SPC-controller dat de primaire modem (slot links) is geïnstalleerd voordat u een back-upmodule (slot rechts) installeert. Als de enige modem is geïnstalleerd in de rechterslot, functioneert deze modem niet als primaire modem.



De back-upmodule (slot rechts) op de SPC-controller gebruikt hetzelfde communicatiekanaal als seriële poort 2. Sluit geen apparaten aan op seriële poort 2 als de back-upmodem is geïnstalleerd.

Zie afbeelding 2: Montagevoetjes

### Zie afbeelding 3: Printplaat met montagevoetjes

<b>1</b>	SPCN110 met ingestoken montagevoetjes
<b>2</b>	Openingen voor montagevoetjes

Zie afbeelding 4: Correct geïnstalleerde SPCN110

De SPCN110 is voorzien van 2 x montagevoetjes (zie Afb.2) waarmee de module kan worden vastgezet in de printplaat van de controller. Voer de volgende stappen uit om de module te installeren op de controller:

- Schakel de controller uit (haal de batterijkabels los als een batterij is geïnstalleerd).
- Steek een einde van elk van de twee montagevoetjes in de hiervoor bestemde openingen aan de bovenzijde van de SPCN110. (De twee openingen aan elke zijde van de klemmenstrook voor de PSTN-lijn). Druk stevig totdat elk einde goed vastzit.
- Plaats de isolatiefolie op de 2 plastic montagesteuntjes onder de PSTN aansluitblok en druk deze zachtjes onder op de draadloze module. Gebruik de opening om de sheet rond de steuntjes te krijgen. De isolatiefolie kan niet van de bovenkant geplaatst worden.
- Houd de klemmenstrook van de interface van de SPCN110 (met ingestoken voetjes) boven de connector voor de SPC-controller op de printplaat (zie Afb. 3).
- Duw de module voorzichtig maar met enige kracht in de printplaat totdat beide montagevoetjes vastklikken in de printplaat en de klemmenstrook aangesloten is.
- Controleer of de module correct is aangesloten (zie Afb. 4) en schakel de controller weer in. LED 4 op de PSTN-module knippert regelmatig (ongeveer elke 2 seconden) als de hardware van de PSTN-module goed werkt.

### SPCN110 configureren


Zie voor configuratie-instructies de SPC Configuratiehandleiding.

### Technische gegevens

<b>Netwerkaansluiting</b>	PSTN (analoog telefoonnetwerk)
<b>Ruststroom</b>	Max. 35 mA bij 12 VDC (communicatie actief)
<b>Bedrijfsstroom</b>	Max. 25 mA bij 12 VDC
<b>Bedrijfstemperatuur</b>	-10 ~ +50°C
<b>Relatieve vochtigheid</b>	Max. 90% (niet-condenserend)
<b>Bevestiging</b>	Insteekmodule voor SPC-controller
<b>Afmetingen (B x H x D)</b>	90 x 38 x 25 (PCB)
<b>Gewicht</b>	0,030 kg
<b>Normen / goedkeuring</b>	EN50131-1 goedgekeurd met bedieningspaneel
	EN 50136-1:2012
	EN 50136-2:2014
<b>ATS</b>	SP1-SP6, DP1
<b>Omgevingsklasse</b>	Klasse 2



## Svenska – Instruktioner

 **VARNING** Denna enhet får endast anslutas till strömkällor som uppfyller kraven för EN60950-1, kapitel 2.5 ("begränsad strömkälla").

### EC Konformitetsdeklaration

Härmed försäkras Vanderbilt International (IRL) Ltd att denna typ av utrustning överensstämmer med alla relevanta EG-direktiv för CE-märkning. Från 20/04/2016 överensstämmer den med direktiv 2014/30/EG (Direktiv om elektromagnetisk kompatibilitet) och direktiv 2014/35/EG (Direktiv om lågspänning).

Den fullständiga texten för EG-försäkran om överensstämmelse finns på <http://pcd.vanderbiltindustries.com/doc/SPC>

### Introduktion till SPCN110

SPCN110 ger SPC-kontrollenheten en standard analog linje för förbättrade kommunikations- och anslutningsmöjligheter. Enheten ansluts till kortet på kontrollenheten via en 16 stiftkontakt och sätts fast med 2 monteringspelare. SPCN110 ger en 4-stifts anslutningsplint för anslutning till PSTN-linjen och 4 statuslampor som visar aktuell status.

Se fig.1: Modulens ovansida (vänster) och undersida (höger)

- Hål för monteringspelare (x2)** — SPCN110 har 2 hål för monteringspelare som möjliggör insättning av monteringspelare för att sätta fast kortet i kretskortet. För mer information, se avsnittet - Installera **SPCN110**.
- Anslutningsplint för PSTN-linje** — Anslutningsplinten för PSTN-linjen består av 4 skruvplintar (A, B, C, D). PSTN-linjen ansluter till skruvplintarna AB. En PSTN-telefon kan anslutas till skruvplintarna CD.
- Statuslysdioder** — De 4 SPCN110 statusdioderna indikerar följande förhållanden:

<b>Lysdiod 1</b>	PÅ – Linjefel upptäckt AV – Inget linjefel upptäckt.
<b>Lysdiod 2</b>	PÅ – Bärsignal upptäckt AV – Ingen bärsignal upptäckt.

<b>Lysdiod 3</b>	PÅ om modemmet är upptaget AV om modemmet är ledigt
<b>Lysdiod 4</b>	Blinkande (1 sekund PÅ/AV) indikerar att PSTN-modulens hårdvara fungerar korrekt.

4. **Anslutningsplint för kontrollgränssnitt** — Gränssnittet till SPC-kontrollenheten består av ett dubbelt infogat uttag som monteras på 16-stiftsanslutningen på kretskortet. Detta gränssnitt är nyckelbaserat för att se till att SPCN110 sätts på kortet i rätt riktning.

## Installering av SPCN110



**VARNING** Installera inte en SPCN110 på en uppstartad kontrollenhet.



När du installerar plugin-moduler på SPC-kontrollenhetens kretskort, se alltid till att det primära modemmet (vänster fack) är installerat innan du installerar en backupmodul (höger fack). Ett ensamt modem som är installerat i högra facket kan inte fungera som primärt modem.



Backupmodulen (höger fack) på SPC-kontrollenheten använder samma kommunikationskanal som den seriella porten 2. Se till att inga enheter är inkopplade till seriell port 2 när du installerar backupmodem.

Se fig. 2: Monteringspelare

### Se fig. 3: Kretskort med monteringspelare

1	SPCN110 med isatta monteringspelare
2	Hål för monteringspelare i kretskort

Se fig. 4: Korrekt installerad SPCN110

SPCN110 levereras med 2 st. monteringspelare (se fig. 2) för att sätta fast modulen på kontrollenhetens kretskort. Följ nedanstående procedur för att installera modulen på kontrollenheten:

1. Stäng av strömmen till kontrollenheten (ta loss eventuella batterikablar).
2. Sätt in ena änden av båda monteringspelarna i hålen på ovansidan av SPCN110. (De två hålen på varsin sida av kopplingsplinten till PSTN-linjen) Tryck kraftigt tills båda sitter på plats.
3. Montera isoleringsarket på de två plastmonteringspelare under PSTN-modemet och tryck försiktigt isoleringsarket ner på det trådlösa modul kretskortet. För att passa, använd springan i materialet för att få arket runt monteringspelare - observera att isoleringsarket inte kan tryckas ner från toppen.
4. Passa in SPCN110:s gränssnittsanslutning (med pelarna isatta) över SPC-kontrollenhetens anslutning på kretskortet (se fig. 3).
5. Tryck sakta men säkert ned modulen på kretskortet tills båda monteringspelarna sitter fast i kretskortet och kopplingsplinten är ansluten.
6. Kontrollera att modulen är rätt ansluten (se fig. 4) och sätt sedan på strömmen till kontrollenheten igen. Lysdiod 4 på PSTN-modulen blinkar regelbundet (ca varannan sekund) för att indikera att PSTN-hårdvaran fungerar korrekt.

## Konfigurering av SPCN110

För instruktioner om konfigurering, se SPC konfigurationsmanual.

## Tekniska data

<b>Nätverksanslutning</b>	PSTN (analogt telefontät)
<b>Vilostrom</b>	Max. 35 mA vid 12 VDC (aktiv kommunikation)
<b>Driftsstrom</b>	Max. 25 mA vid 12 VDC
<b>Drifttemperatur</b>	-10 ~ +50 °C
<b>Relativ luftfuktighet</b>	Max. 90 % (ingen kondens)
<b>Montering</b>	Plug-on-modul till SPC-kontrollenhet
<b>Mått (B x H x D)</b>	90 x 38 x 25 (kretskort)
<b>Vikt</b>	0,030 kg
<b>Standarder/godkännande</b>	EN50131-1 godkänd med kontrollpanel
	EN 50136-1:2012
	EN 50136-2:2014
<b>ATS</b>	SP1-SP6, DP1
<b>Miljöklass</b>	Klass 2