

USER'S MANUAL



INTRODUCTION/ INTRODUÇÃO/ INTRODUZIONE/ INTRODUCCIÓN/ EINFÜHRUNG/ INLEIDING

RU2 is remote relay control unit for DINB100-SA(B100-SA) biometric reader and DINMTPX-MF-SA (MTPX-MF-SA). If secure installation is needed, the biometric reader can be connected to remote relay unit at secured area. It has two relay outputs and two exit button inputs.

RU2 est un boîtier de commande de relais à distance pour le lecteur biométrique DINB100-SA (B100-SA) et DINMTPX-MF-SA (MTPX-MF-SA). Si une installation sécurisée est nécessaire, le lecteur biométrique peut être connecté à l'unité de relais à distance dans la zone sécurisée. Le boîtier comporte deux sorties de relais et deux entrées de bouton de sortie. Le boîtier comporte deux sorties de relais et deux entrées de bouton de sortie.

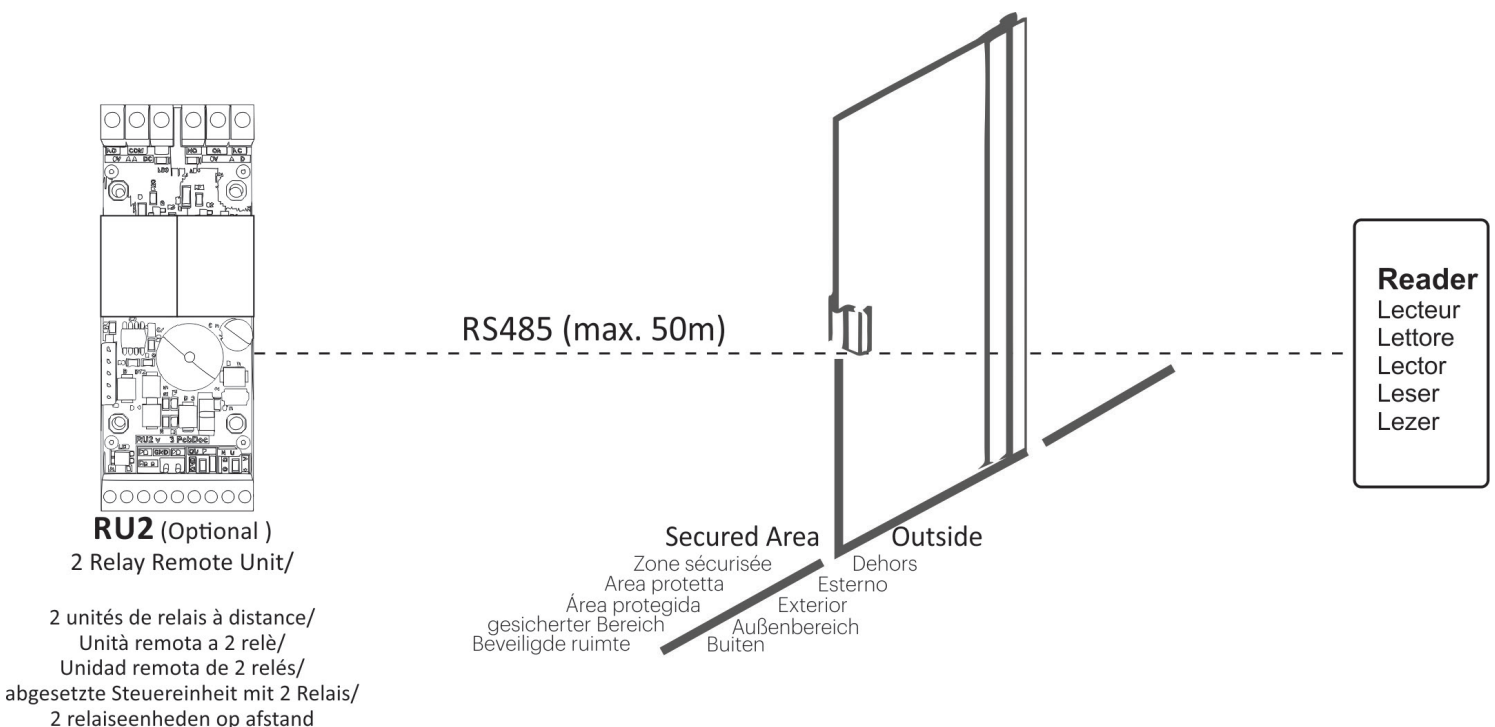
RU2 è la centralina per il relè remoto del lettore biometrico DINB100-SA (B100-SA) e DINMTPX-MF-SA (MTPX-MF-SA). Nel caso in cui fosse necessaria l'installazione protetta, il lettore biometrico può essere collegato ad una centralina per relè remoto in un'area protetta. Dispone di due uscite per il relè e due ingressi per il pulsante di uscita.

RU2 es una unidad de relé remoto para el lector biométrico DINB100-SA (B100-SA) y DINMTPX-MF-SA (MTPX-MF-SA). Si es necesaria una instalación segura, el lector biométrico se puede conectar a una unidad de relé remoto en un área protegida. La unidad dispone de dos salidas de relés y dos entradas para el botón de salida.

Bei RU2 handelt es sich um die abgesetzte Steuereinheit für den Fingerabdruckleser DINB100-SA(B100-SA) und DINMTPX-MF-SA (MTPX-MF-SA). Ist eine gesicherte Installation erforderlich, kann der Fingerabdruckleser mit der abgesetzten Steuereinheit, die im gesicherten Bereich installiert wird, betrieben werden. Sie verfügt über 2 Relaisausgänge und zwei Austrittstaster-Eingänge.

RU2 is een relaiscontrole-eenheid voor de DINB100-SA(B100-SA) biometrische lezer en DINMTPX-MF-SA (MTPX-MF-SA). Als een veilige informatie vereist is, kan de biometrische lezer in een beveiligde ruimte worden aangesloten op een relaiseenheid op afstand. Deze heeft twee relaisuitgangen en twee ingangen voor de knop voor buitengaan.

APPLICATION DIAGRAM /DIAGRAMME D'APPLICATION/ SCHEMA DELL'APPLICAZIONE/ ESQUEMA DE APLICACIÓN/ INSTALLATIONSÜBERSICHT/ SCHEMA



**EN**

Output: 2 x Relay (3A/230V AC; 3A/24V AC/DC)  
 Push Button Input: 2  
 Door Time: Pulse (1 to 255 sec) or Toggle  
 Buzzer ON/OFF: Yes  
 Power Supply: 9-14VDC  
 Current Consumption: 80 mA  
 Mounting: surface mount  
 IP Factor: IP31  
 Operating temperature: 0°C to +40°C, Non condensing  
 PCB size: 32 x 86 mm, 4 fixing holes dia. 3mm  
 Housing: DIN Rail, plastic, size 2 unit

**FR**

Sortie : 2 x relais (3A/230V AC ; 3A/24V CA/CC)  
 Entrée de bouton-poussoir : 2  
 Durée de porte : Impulsion (1 à 255 sec) ou bascule  
 Avertisseur sonore ON/OFF : Oui  
 Alimentation : 9-14V CC  
 Consommation de courant: 80 mA  
 Montage : montage de surface  
 Facteur IP : Ip31  
 Température de fonctionnement : 0°C à +40 °C, sans condensation  
 Taille de carte de circuits imprimés : 32x86 mm, 4 trous de fixation dia. 3 mm  
 Boîtier : Rail DIN, plastique, unité de taille 2

**IT**

Uscita: 2 x relè (3A/230 V CA; 3A/24 V CA/CC)  
 Ingresso a pulsante: 2  
 Tempo porta: Premere (da 1 a 255 sec) o alternare  
 Cicalino ON/OFF: Sì  
 Alimentazione: 9-14 VCC  
 Assorbimento di corrente: 80 mA  
 Montaggio: quantità di superficie  
 Fattore IP: Ip31  
 Temperatura di esercizio: da 0 °C a +40 °C, senza condensa  
 Dimensioni PCB: 32 x 86 mm, 4 fori di fissaggio Ø 3 mm  
 Alloggiamento: Guida DIN, plastica, dim. 2 unità

**ES**

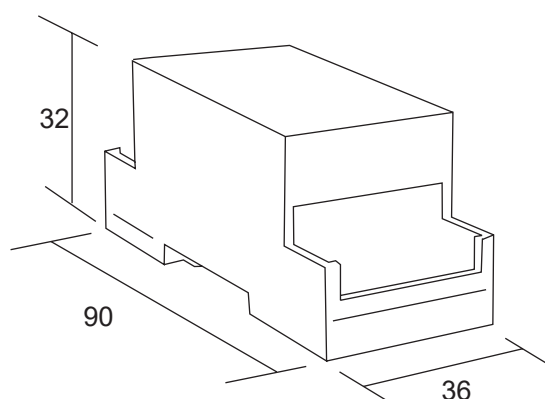
Salida: 2 relés (3 A/230 V CA; 3 A/24 V CA/CC)  
 Entrada del pulsador: 2  
 Tiempo de la puerta: Impulsos (de 1 a 255 seg.) o alternar  
 Encendido/apagado del timbre: Sí  
 Fuente de alimentación: 9-14 V CC  
 Consumo eléctrico: 80 mA  
 Montaje: Montaje en superficie  
 Factor IP: Ip31  
 Temperatura operativa: De 0°C a +40°C, sin condensación  
 Tamaño de PCB: 32x86mm, 4 orificios de fijación d= 3mm  
 Carcasa: Carril DIN, plástico, unidad de tamaño 2

**DE**

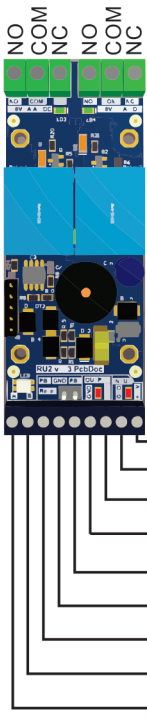
Ausgang: 2 Relais (3A/230V AC; 3A/24V AC/DC)  
 Austrittstaster-Eingang: 2  
 Türöffner: Impulsmodus (1 bis 255 s) oder An/Aus  
 Summer AN/AUS: Ja  
 Spannungsversorgung: 9-14VDC  
 Stromaufnahme: 80 mA  
 Montage: Aufputz  
 IP Schutzklasse: IP 31  
 Betriebstemperatur: 0°C bis +40°C, nicht kondensierend  
 Abmessung Platine: 32 x 86 mm, 4 Löcher zur Montage, Durchmesser 3mm  
 Gehäuse: Hutschiene, Kunststoff, Größe 2

**NL**

Uitgang: 2 x relais (3A/230V AC; 3A/24V AC/DC)  
 Ingang voor drukknop: 2  
 Tijd van deur: Puls (1 tot 255 sec) of schakelaar  
 Zoemer AAN/UIT: Ja  
 Voeding: 9-14VDC  
 Stroomverbruik: 80 mA  
 Montage: opbouwmontage  
 IP-factor: Ip31  
 Bedrijfstemperatuur: 0 °C tot +40 °C, niet condensierend  
 PCB-grootte: 32 x 86 mm, 4 bevestigingsopeningen diam. 3mm  
 Behuizing: DIN-rail, kunststof, eenheid maat 2



**Relay 1 Relay 2**



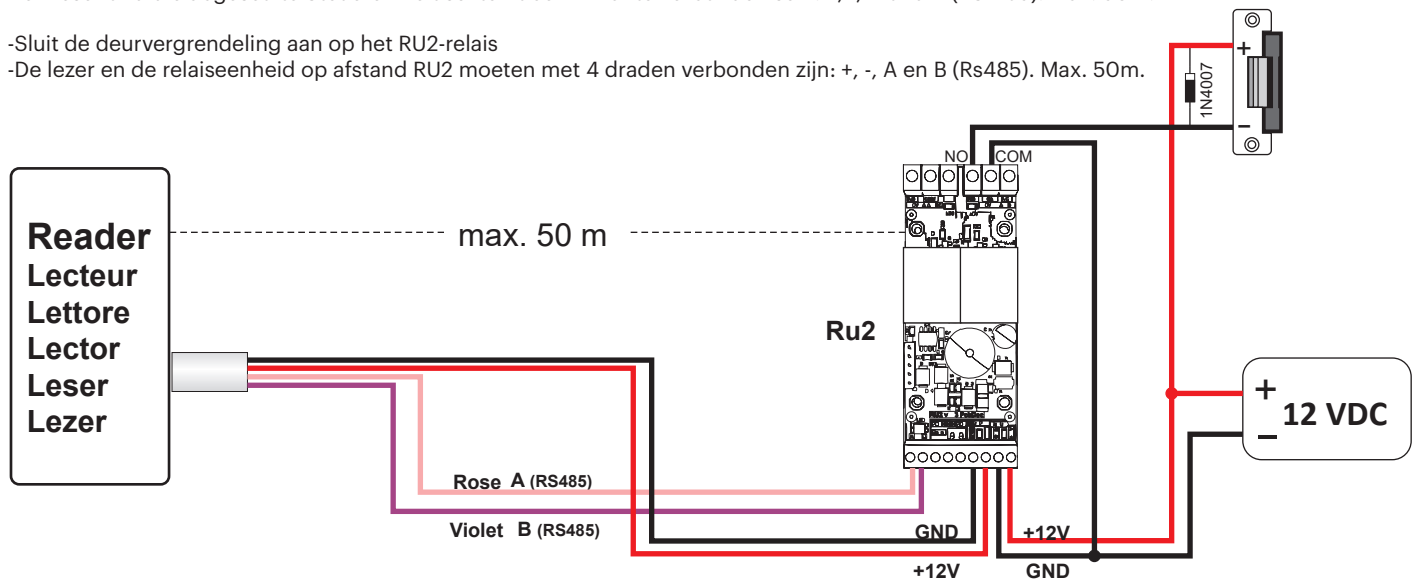
- +12V } **Power Supply/ Alimentation/ Alimentazione/ Fuente de alimentación/ Stromversorgung/ Voeding (9-14V DC)**
- GND } **Power Supply to the reader/ Alimentation au lecteur/ Alimentazione al lettore/ Voeding naar de lezer/ Stromversorgung für den Leser/ Fuente de alimentación del lector**
- +12V } **Power Supply to the reader/ Alimentation au lecteur/ Alimentazione al lettore/ Voeding naar de lezer/ Stromversorgung für den Leser/ Fuente de alimentación del lector**
- GND } **Power Supply to the reader/ Alimentation au lecteur/ Alimentazione al lettore/ Voeding naar de lezer/ Stromversorgung für den Leser/ Fuente de alimentación del lector**
- PB2 } **Push Button Inputs/ Entrées de bouton-poussoir/ Ingresso a pulsanti/ Ingangen voor drukknoppen/ Eingänge für Austrittstaster/ Entradas del pulsador**
- GND } **Push Button Inputs/ Entrées de bouton-poussoir/ Ingresso a pulsanti/ Ingangen voor drukknoppen/ Eingänge für Austrittstaster/ Entradas del pulsador**
- PB1 } **Push Button Inputs/ Entrées de bouton-poussoir/ Ingresso a pulsanti/ Ingangen voor drukknoppen/ Eingänge für Austrittstaster/ Entradas del pulsador**
- B } **RS485**
- A } **RS485**

- **WIRING READER + RU2 (REMOTE RELAY UNIT)**
- **CÂBLAGE DU LECTEUR ET DE L'UNITÉ DE RELAIS À DISTANCE RU2**
- **CABLAGGIO LETTORE + RU2 (UNITÀ REMOTA RELÈ)**
- **CABLEADO DE LECTOR + RU2 (UNIDAD DE RELÉ REMOTO)**
- **VERBINDUNG VON LESER + RU2 (ABGESETZTE STEUER-EINHEIT)**
- **BEDRADING LEZER + RU2 (RELAISEENHEID OP AFSTAND)**

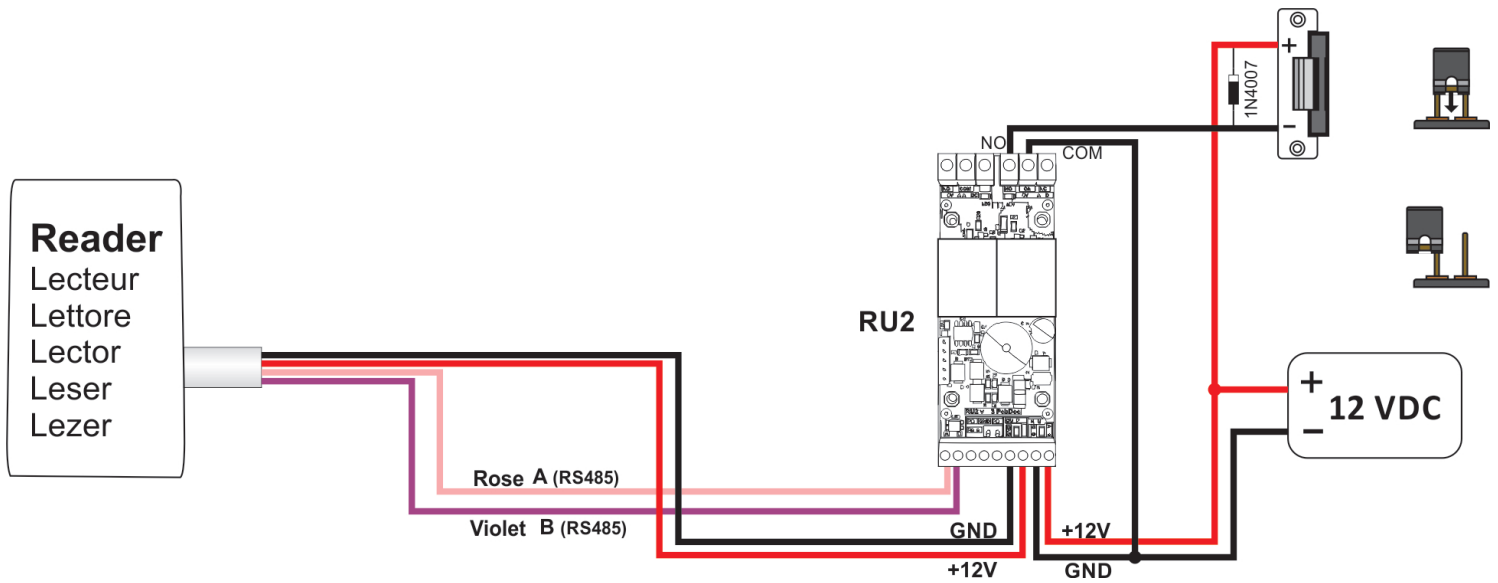
- Connect the Door Lock on the RU2 relay
- The reader and the remote Relay Unit RU2 should be connected with 4 wires: +, -, A and B (Rs485). Max. 50m.
- Connectez le verrou de porte sur le relais RU2
- Le lecteur et l'unité de relais à distance RU2 doivent être connectés avec 4 câbles : +, -, A et B (Rs485). Max. 50 m.
- Collegare il blocco della porta al relè Ru2
- Il lettore e l'unità remota relè RU2 devono essere collegati con 4 cavi: +, -, A e B (RS485). Max. 50 m.
- Conecte el cierre de la puerta al relé Ru2.
- El lector y la Unidad de Relé Remoto RU2 deben conectarse con 4 hilos: +, -, A y B (Rs485). Máximo 50 m.

Verbinden Sie das Türschloss mit dem RU2-Relais  
Der Leser und die abgesetzte Steuereinheit sollten über 4 Drähte verbunden sein: +, -, A und B (RS-485). Max. 50m.

- Sluit de deurvergrendeling aan op het RU2-relais
- De lezer en de relaiseenheid op afstand RU2 moeten met 4 draden verbonden zijn: +, -, A en B (Rs485). Max. 50m.



➤ **WIRING READER + RU2 (REMOTE RELAY UNIT) — ASSOCIATION DU LECTEUR ET DE RU2**  
**CABLAGGIO LETTORE +RU2 (UNITÀ REMOTA RELÈ) — CABLEADO DE LECTOR + RU2 (UNIDAD DE RELÉ REMOTO)**  
**VERBINDUNG VON LESER + RU2 (ABGESETZTE STEUEREINHEIT) — BEDRADING LEZER + RU2 (RELAISEENHEID OP AFSTAND)**



1. Put the Jumper to closed position. RU2 beeps continuously and the red led blinks.
2. Put the Jumper to open position.
3. Wait for Beep + OK Beep (short + short + long beep)  
After the OK beep, the coupling is done.

1. Mettre le cavalier en position fermée. RU2 émet un bip sonore continu et la LED rouge clignote.
2. Mettre le cavalier en position ouverte.
3. Attendre le bip + bip OK (bip court + court + long)  
Après le bip OK, le couplage est effectué.

1. Situare il ponticello nella posizione chiusa. RU2 emette continuamente dei bip e il LED rosso lampeggia.
2. Situare il ponticello nella posizione aperta.
3. Attendere bip + bip di conferma (bip breve + bip breve + bip lungo)  
Dopo il bip di conferma, l'abbinamento è completo.

1. Ponga el puente en la posición cerrada. RU2 emitirá un pitido continuo y el LED rojo parpadeará.
2. Ponga el puente en la posición abierta.
3. Espere a que suene un pitido + pitido de OK (dos pitidos cortos más uno largo).  
Después del pitido de OK, el acoplamiento está realizado.

1. Jumper schließen. RU2 piept und die rote LED blinkt.
2. Jumper öffnen.
3. Piepsignal + OK Piepsignal abwarten (2 Mal kurz + 1 Mal lang)  
Nachdem das OK Piepsignal ertönt ist, ist die Verbindung erfolgreich abgeschlossen.

1. Zet de jumper in de gesloten stand. RU2 blijft piepen en de rode led knippert.
2. Zet de jumper in de open stand.
3. Wacht op de pieptoon + OK-pieptoon (korte + korte + lange pieptoon)  
Na de OK-pieptoon is de koppeling tot stand gebracht.

This product herewith complies with requirements of EMC directive 2014/30/EU. In addition it complies with RoHS2 directive EN50581:2012  
 Ce produit est conforme aux exigences de la directive CEM 2014/30/UE. En outre, il est conforme à la directive RoHS2 EN50581:2012  
 Questo prodotto è conforme ai requisiti della Direttiva EMC 2014/30/UE. Inoltre, è conforme alla Direttiva RoHS2 EN50581:2012  
 Este producto cumple con los requisitos de la Directiva EMC 2014/30/UE. Cumple además con la Directiva RoHS2 EN50581:2012  
 Dieses Produkt erfüllt die Bestimmungen der EMV-Richtlinie 2014/30/EU. Darüber hinaus entspricht es der RoHS2-Richtlinie EN50581:2012  
 Dit product voldoet aan de eisen van de EMC-richtlijn 2014/30/EU. En voldoet tevens aan de RoHS2-richtlijn (BGS) EN50581:2012

