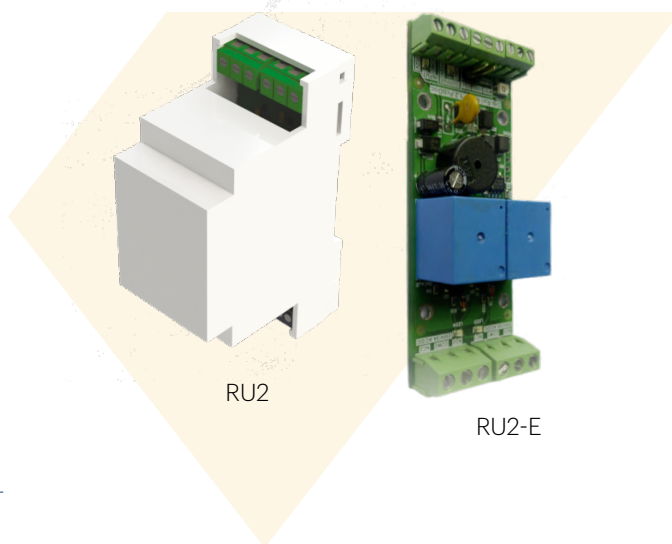


# RU2

## ELECTRÓNICA DEPORTADA DE 2 RELÉS

RU2 es una unidad de control remoto de 2 relés para los lectores biométricos autónomos B100-SA/DINB100-SA y los lectores de proximidad MIFARE MTPX-MF-SA/DINMTPX-MF-SA.

Para una instalación segura, se puede conectar el lector biométrico a una unidad de relé deportada en la zona segura.



RU2

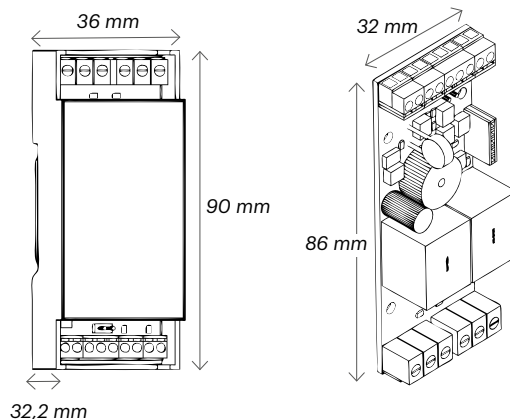
RU2-E

### CARACTERÍSTICAS

- Alimentación: 12 V CC, 100 mA
- Salida: Dos relés de contactos NO/NC
- Máx. salida de corriente: 3 A, 250 V CA, 24 V CC
- Entradas: Dos entradas para la activación de salidas de 1 a 60 s o modo ON/OFF
- Temporizador del relé: de 1 a 60 s o modo ON/OFF
- Temperatura de uso: 0-50°C, sin condensación
- Carcasa: DIN RAIL tamaño 2 - caja o solo PCB
- Montaje: DIN RAIL (para modelo con carcasa)

Dispositivos compatibles: series biométricas autónomas B100, sistema DIN Hotel

### DIMENSIONES



### ESQUEMA DE INSTALACIÓN

