

# PADPROX-EH

TECLADO MULTIPROTOCOLO RFID  
EH INTEGRADA EN RED



USO INTERNO Y EXTERNO



**bx** Black Edition

Producto disponible en ABS negro

## CARACTERÍSTICAS

- Teclado de superficie con RFID integrado
- Carcasa: aluminio moldeado / ABS
- Autenticación: tarjeta, código PIN, tarjeta o/y código PIN
- Tipo de lectura RFID: compatible con EM 4002/4100 y HID (125 kHz)
- Wiegand 24, 26, 30, 32, 34, 35, 37, 40, 42, 56, 58, 4/6/8 bit asignado por tecla; Clock & Data, Codix
- Longitud del código PIN: de 1 hasta 8 dígitos
- Distancia de lectura: hasta 5 cm
- Control del retroiluminado - rojo, verde, naranja - controlado por el dispositivo maestro
- Buzzer: sí
- Autoprotección: sí
- Compatibilidad con los controladores XPR: EWS, SC24000
- Alimentación: 9-14 V CC
- Consumo: máx. 100 mA
- Índice IP de protección: IP65
- Temperatura de funcionamiento: de -15°C hasta + 60°C

## ESTADO DE LED



Modo reposo

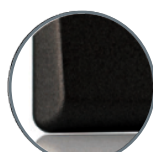
Acceso denegado

Acceso aceptado

## VERSIONES

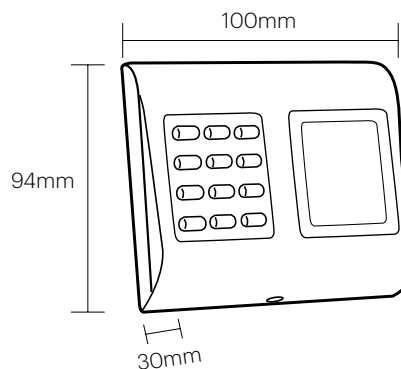


**PADPROXS-EH**  
Gris claro - Metal

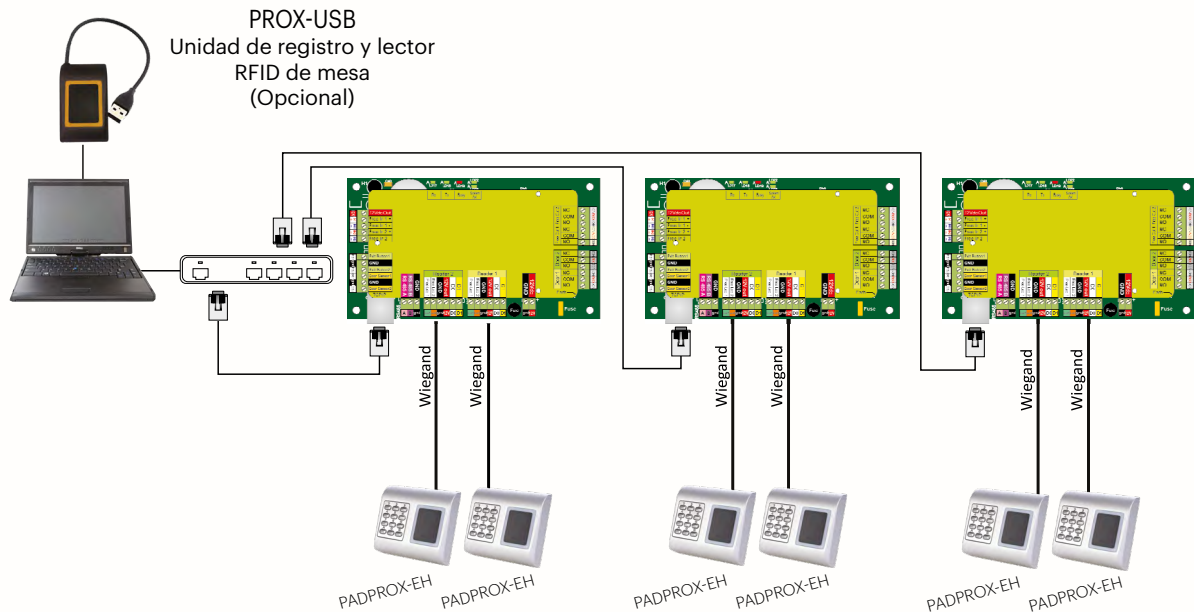


**PADPROXBK-EH**  
Negro - ABS

## DIMENSIONES



## — CONTROLADOR EWS - ARQUITECTURA



## — SOFTWARE PROS CS —

- Con el software cliente-servidor, varios usuarios pueden acceder a la base de datos del servidor del PC.
- Gestión fácil de la interfaz de las ventanas permitiendo una programación, una gestión y un control simple de la instalación.

CLIENT  
**PROS CS**  
SERVER

Más información sobre el software en:  
<http://www.xprgroup.com/es/products/pros-cs/>

## — LLAVEROS & TARJETAS —



Ref.	PBX-1E	PBX-1C	PBX-2	PBX-2C
Características	Llavero EM4100 en ABS	Llavero EM4100 de cuero	Tarjeta ISO 0,75mm - EM4100	Tarjeta NISO 2mm - EM4100

Todas las especificaciones de producto están sujetas a cambios sin previo aviso.