

# MTPX-MF

LECTOR RFID MIFARE

MTPX-MF es un lector Mifare con una placa frontal de polycarbonato, disponible en carcasa de ABS. Es elegante, fino y compacto y diseñado para un uso tanto interior como exterior. El MTPX-MF es compatible con la mayoría de los sistemas de control de acceso y gestión de tiempo. Incorpora protocolos estándares de comunicación como Wiegand 24, 26, 32, 34, 40, 42, 56, 58 bit.



Black Edition

Producto disponible en ABS negro

## CARACTERÍSTICAS

- Lector de tarjetas Mifare
- Electrónica moldeada en resina
- Distancia de lectura hasta 6 cm
- Salida Wiegand programable: 24, 26, 32, 34, 40, 42, 56, 58 bits
- Trabaja con 13,56 MHz
- Lee el Mifare Classic CSN, Ultralight y Desfire
- Carcasa en ABS

## ESPECIFICACIONES

### Características eléctricas:

Alimentación:	de 9 hasta 14 V CC
Consumo:	máx: 130 mA
Frecuencia operativa:	13,56 MHz
Rango de lectura:	hasta 6 cm
Señales visuales:	LED roja y LED verde (libres de tensión) LED naranja (modo reposo)
Señal sonora:	1 buzzer integrado

### Características ambientales:

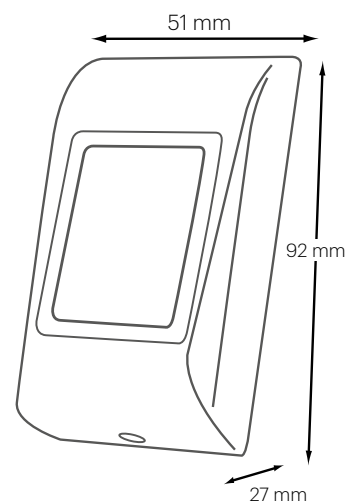
Temperatura de funcionamiento:	de -20°C a +50°C
Humedad de funcionamiento:	de 0 a 95% (sin condensación)
Índice IP de protección:	IP65

## TARJETAS & LLAVEROS



Ref.	PBX-1E-MS50	PBX-2-MS50	PBX-2C-MS50
Características	Llavero en ABS 13.56MHz (1K)	Tarjeta ISO de 0,75mm 13.56MHz (1K)	Tarjeta NISO de 2mm 13.56MHz (1K)

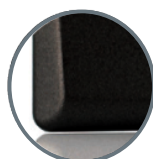
## DIMENSIONES



## COLORES



MTPXS-MF  
Gris claro - ABS



MTPXBK-MF  
Negro - ABS