

MTPX-EH

ELEGANTE LECTOR DE RFID EH

El MTPX-EH es un lector RFID con una placa frontal de policarbonato, disponible en carcasa de metal o en ABS. Es elegante, fino y compacto, su diseño es ideal tanto para uso interno como externo. El MTPX-EH es compatible con la mayoría de los controladores y sistemas de gestión de tiempo. Lleva incorporados los protocolos de control de acceso estándares como Wiegand 24 - 42 bit.



bx Black Edition

Producto disponible en ABS negro

CARACTERÍSTICAS

- Montaje en superficie
- Carcasa en aluminio moldeado/ABS
- Uso interno/externo
- Lector RFID compatible EM 4002/4100 y HID (125 kHz)
- Salida Wiegand programable 24, 26, 32, 34, 35, 37, 40, 42bit.
- LED verde y roja: controlada externamente
- Distancia de lectura: hasta 5 cm
- Señales sonoras y visuales
- Modo de sonido programable (Buzzer ON/OFF)
- Retroiluminado programable (ON/OFF)
- Autoprotección: a la apertura y al arranque
- Alimentación: 9 hasta 14 V CC
- Consumo: máx. 50 mA
- IP 65
- Temperatura de funcionamiento: de -20°C hasta +50°C

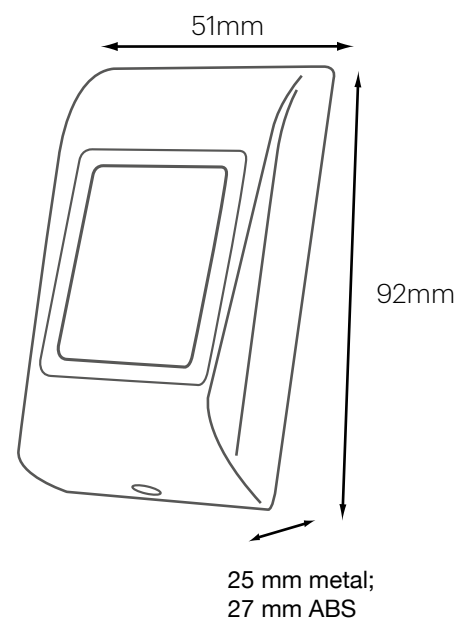


LED naranja
Modo reposo

LED roja
Aceso Denegado

LED verde
Aceso Aceptado

DIMENSIONES



TARJETAS & LLAVEROS

EM
Llaveros &
tarjetas

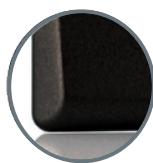


Ref.	PBX-1E	PBX-1C	PBX-2	PBX-2C
Características	Llavero en ABS - EM4100	Llavero de cuero - EM4100	Tarjeta ISO 0,75mm - EM4100	Tarjeta NISO 2mm - EM4100

VERSIONES



MTPXS-EH
Gris claro - Metal



MTPXBK-EH
Negro - ABS