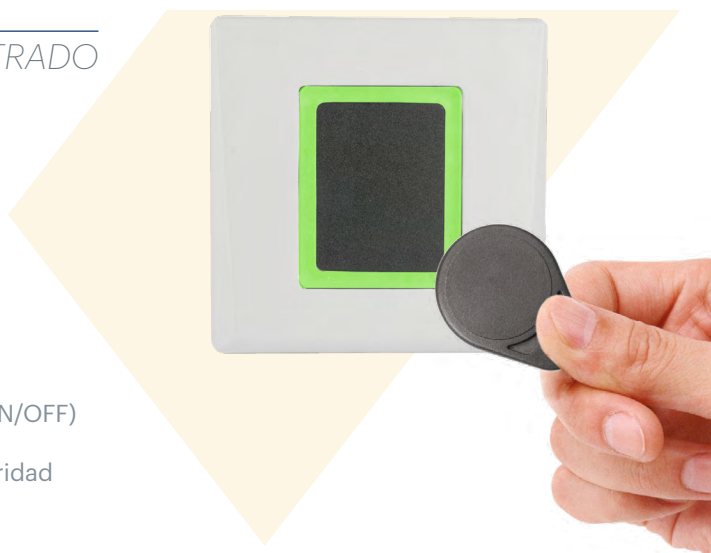


# DINMTPX-SA

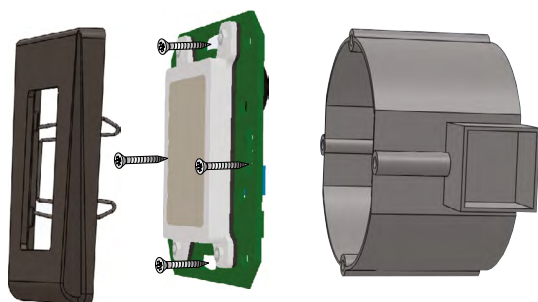
LECTOR RFID AUTÓNOMO EMPOTRADO

## CARACTERÍSTICAS

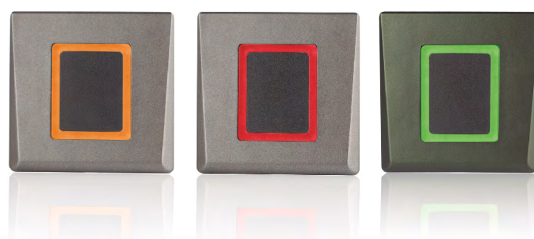
- Montaje: lector empotrado
- Salida: 1 relé 3 A/24 V CA/CC (de 01 a 250 segundos)
- Lee llaveros y tarjetas compatibles con EM4002
- Distancia de lectura: hasta 8 cm
- Usuarios: 4000
- Tarjetas de programación: 1 tarjeta maestra y 1 tarjeta para borrar
- Temporizador ajustable del relé de puerta (de 1 a 250 s; o modo ON/OFF)
- Pulsador de salida: sí
- Interruptor de protección contra la manipulación para mayor seguridad
- Señal LED tricolor
- Señal auditiva: buzzer interno
- Voltaje de entrada: 12-24 V CC; 15-24 V CA;
- Consumo: 60 mA con 12 V CC; 40 mA con 24 V CC
- Temperatura de uso: de -20°C a 50°C
- Protección IP: IP40



## MONTAJE



Modo reposo    Acceso denegado    Acceso concedido



## ACCESORIOS



PBX-1C

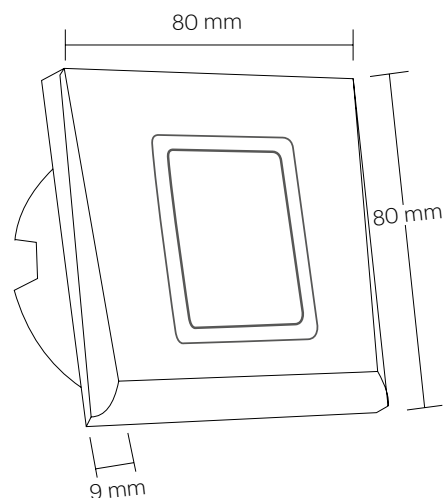
PBX-1E

PBX-2

## REGISTRO DE USUARIO

ENTRADA	INDICACIÓN
1. <b>Master Card</b> presente	pitido corto + largo
2. <b>Tarjeta sombra</b> presente	pitido + 3 pitidos cortos
3. <b>User Card</b> presente (o múltiples tarjetas)	X2 pitido OK
4. <b>Master Card</b> presente	pitido + 5 pitidos cortos

## DIMENSIONES

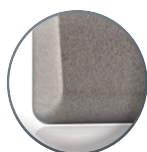


## COLORES



DINMTPXS-MF

Gris



DINMTPXC-MF

Gris oscuro



DINMTPXW-MF

Blanco