

4/16-KANALLI AĐ VIDEO KODLAYICISI

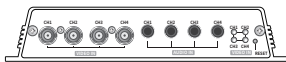
Hızlı Kullanma Kılavuzu

SPE-420
SPE-1630

BİLEŞEN

Satış yapılan her ülkede aksesuar aynı değildir.

SPE-420



Ağ Video Kodlayıcısı



Güç Terminal Bloku



Kullanım Kılavuzu veya Hızlı Kılavuz



Kılavuz Vida



Terminal bloğu (15 pin)

SPE-1630



Ağ Video Kodlayıcısı



Güç Adaptörü



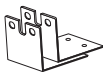
Güç Kablosu



Kullanım Kılavuzu veya Hızlı Kılavuz



Kelepçe Sabitleme Vidası



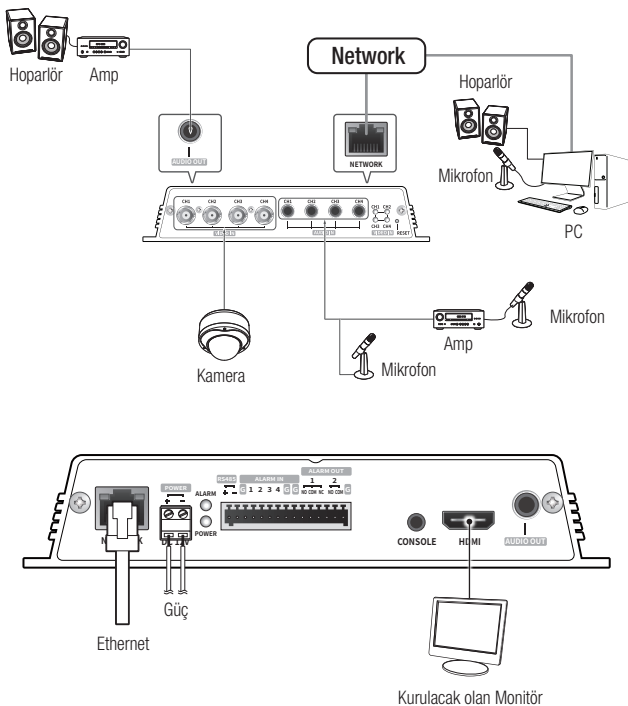
Raf Braketi



Kauçuk ayak pedleri

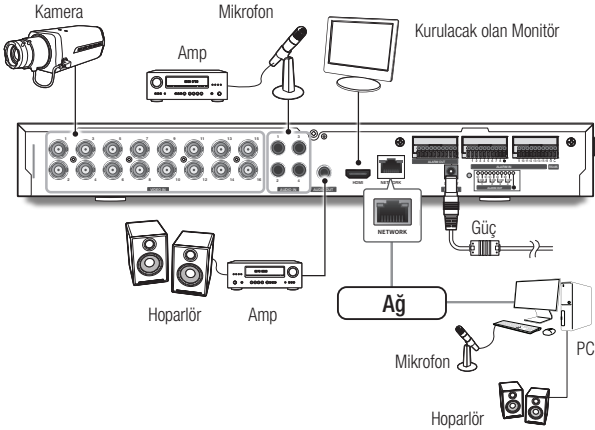
DIĞER CIHAZLARLA BAĞLANTI

SPE-420



* Detaylar için, kılavuzun "Kurulum ve Bağlantı" bölümüne bakın.

SPE-1630



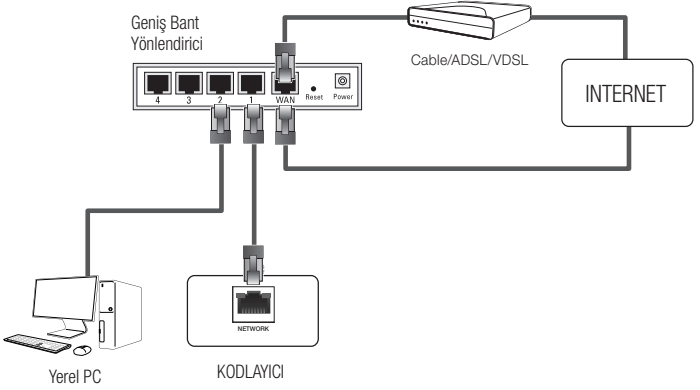
* Detaylar için, kılavuzun "Kurulum ve Bağlantı" bölümüne bakın.

Kodlayıcınızı SSM'ye bağlamak için aşağıdaki tabloya göz atın.

Daha fazla bilgi için, el kitabındaki "Sistemin kurulması" kısmına bakın.

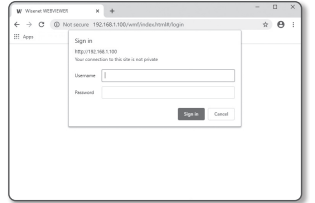
	SSM 2.0 veya altı	SSM 2.1 veya üstü
Cihaz Tipi	NWC	Encoder

AĞ KABLO BAĞLANTI ŞEMASI



Kodlayıcıya bağlanma

1. İnternet tarayıcısı başlatın.
2. Kodlayıcının IP adresini adres çubuğuna girin.
örn) • IP adresi (IPv4) : 192.168.1.100
→ <http://192.168.1.100>
- Oturum Açma iletişim kutusu açılır.
• IP adresi (IPv6) : 2001:230:abcd:ffff:0000:0000:ffff:1111
→ [http://\[2001:230:abcd:ffff:0000:0000:ffff:1111\]](http://[2001:230:abcd:ffff:0000:0000:ffff:1111])
- Oturum Açma iletişim kutusu açılır.



* Detaylar için, kılavuzun "ağ görüntüleyici" bölümüne bakın.

ŞİFRE AYARI

Ürüne ilk kez erişim sağladığınızda, oturum açma şifresini kaydetmeniz gerekir.



- 8 ila 9 haneli yeni bir şifrede, şunlardan en az üçünü kullanmanız gerekir: büyük/küçük harfler, sayılar ve özel karakterler. 10 ila 15 haneli bir şifrede, yukarıda belirtilen türlerden en az ikisini kullanmanız gerekir.
 - İzin verilen özel karakterler. :
~!@#\$\$%^&*()_+=[]\|;:'"<>.,?/
- Şifre için boşluğa izin verilmez.
- Daha üst seviyede güvenlik için şifrelerinizde aynı karakterlerin veya ardışık klavye girişlerinin tekrarlanmaması önerilir.
- Şifrenizi kaybettiyerseniz, ürünü sıfırlamak için **[RESET]** düğmesine basabilirsiniz. Bir deftere not ederek ya da ezberleyerek şifrenizi kaybetmeyin.

Administrator password change

New password

Confirm new password

- If the password is 8 to 9 characters long, it must include at least 3 of the following character types: English uppercase letters, English lowercase letters, numbers, and special characters.
- If the password is 10 characters or longer, it must include at least 2 of the following character types: English uppercase letters, English lowercase letters, numbers, and special characters.
- ID may not be used as password. The password and ID cannot be identical.
- The following special characters can be used: ~!@#%&*()_+=[]\|;:'"<>.,?/
- You may not use more than 4 consecutive characters. (example: 1234, abcd, etc.)
- You may not use the same character 4 or more times consecutively. (example: 1111, aaaa, etc.)

Apply

OTURUM AÇMA

Kodlayıcıya her eriştiğinizde, giriş penceresi görüntülenir. Kodlayıcıya erişmek için Kullanıcı Kimliği ve şifreyi girin.

- 1 <User Name> giriş kutusuna "admin" yazın.
- 2 Şifreyi <Password> giriş alanına girin.
- 3 **[Sign In]** ögesine tıklayın.

Sign in

http://192.168.1.100

Your connection to this site is not private

1 Username

2 Password

3 **Sign in** Cancel



Hanwha Vision üretimin tüm aşamalarında çevreye özen gösterir ve müşterilerine daha çevre dostu ürünler sağlayabilmek için gerekli tedbirleri alır.

Eco İşareti, Hanwha Vision in çevre dostu ürünler yaratma isteğini temsil eder ve ürünlerin AB RoHS Talimatlarını uygun olduğunu gösterir.



Bu Ürünün Uygun Şekilde Atılması (Atık Elektrikli ve Elektronik Ekipman)

(Aynı toplama sistemlerine sahip Avrupa Birliği ülkeleri ve diğer Avrupa ülkelerinde geçerlidir)

Ürün, aksesuarlar veya literatürde yer alan bu işaret, ürünün ve elektronik aksesuarlarının (örn. şarj cihazı, kulaklık, USB kablosu), kullanım ömürlerinin sonunda diğer ev atıklarıyla birlikte atılması gerektiğini belirtir. Kontrolsüz atık atılması nedeniyle çevrenin veya insan sağlığının zarar görmesini önlemek için lütfen bu öğeleri diğer atık türlerinden ayırın ve malzeme kaynaklarının sürdürülebilir bir şekilde yeniden kullanılmasını sağlamak için uygun bir şekilde geri dönüşümünü sağlayın.

Ev kullanıcıları, çevreye zarar vermeden bu öğelerin nasıl ve nerede geri dönüşümünü sağlayabileceklerini öğrenmek için ürünü aldıkları perakendecilere veya yerel devlet dairesine başvurmalıdır.

Ticari kullanıcılar tedarikçileriyle temas kurup satın alma sözleşmesinin koşullarını ve şartlarını kontrol etmelidir. Bu ürün ve elektronik aksesuarları atma işlemi için diğer ticari atıklarla karıştırılmamalıdır.



Bu üründe bulunan pillerin doğru şekilde atılması

(Avrupa Birliği'nde ve aynı pil dönüşüm sistemlerine sahip diğer Avrupa ülkelerinde geçerlidir.)

Pil, kullanma kılavuzu veya ambalajın üzerinde yer alan bu işaret, bu üründe bulunan pillerin çalışma ömürlerini doldurduklarında diğer evsel atıklarla birlikte atılmaması gerektiğini belirtmektedir. İşaretlenmiş olduklarında, Hg, Cd veya Pb kimyasal sembollerinin pilin 2006/66 EC Direktifinde belirtilen referans seviyelerinin üzerinde cıva, kadmiyum veya kurşun içerdiğini belirtir. Pillerin uygun şekilde atılmaması halinde, bu maddeler insan sağlığına veya çevreye zarar verebilir.

Doğal kaynakları korumak ve malzemelerin yeniden kullanılmasını desteklemek için, lütfen pilleri diğer atık türlerinden ayırın ve yerel, ücretsiz pil dönüşüm sisteminizin aracılığıyla geri dönüştürün.



Türkiye Distribütörü

EDS Elektronik Destek Sanayi ve Ticaret Ltd. Şti.

Meclis Mah. Teraziler Cad. Hayran Sk. (Eskisi Kılıç Sk.) No: 4 Sancaktepe / İstanbul / Türkiye
Tel +90.216.313.25.15 Faks +90.216.528.45.98

Koyuncu Elektronik Bilgi İşlem Sistemleri San. ve Dış. Tic. A.Ş.

Emek Mah. Ordu Cad. No:18 Sancaktepe / İstanbul / Türkiye
Tel +90.216.528.88.88 Faks +90.216.313.18.18

NFS Teknoloji ve Otomasyon Sistemleri San. Ve Tic. Ltd. Şti.

Cumhuriyet Mah Şair M.Akif Ersoy Sk. No:36 Üsküdar / İstanbul / Türkiye
Tel +90.216.505.82.28 Faks +90.216.505.82.29

Sensonet Teknoloji Elekt. ve Biliş. Hiz. San. ve Tic. Ltd. Şti.

Ramazanoğlu Mah. Transtek Cad. No: 2 Pendik / İstanbul / Türkiye
Tel +90.216.999.49.49 Faks +90.212.381.61.02

ENTES ELEKTRONİK CİHAZLAR İMALAT VE TİC. A.Ş.

Dudullu Org.San.Bölg. 1. Cad. No:23 34776 Ümraniye - İstanbul / Türkiye
Tel +90.216.313.01.10 Faks +90.216.314.16.15