

Megapixel Camera Lens

제품 사용 설명서

SLA-M8550D

렌즈 취급설명서

메가픽셀 카메라용 자동조리개 렌즈는 DC신호 방식으로 제어되는 자동조리개가 내장되어 있는 렌즈로서 측광방식이 평균부터 최대치까지 연속적으로 가변되도록 설계되어 있으므로 콘트라스트가 광범위하게 변하는 피사체 조건 하에서도 원하는 최적의 화상을 제공합니다. 또 전원 차단시에는 조리개가 자동으로 닫히는 기능이 있으므로 CCD나 필터를 강한 빛으로부터 보호합니다. 사용전에 반드시 읽어 보시고 정확하고 올바르게 사용될 수 있도록 하여 주십시오.



한화테크윈은 지구환경보전을 위하여 제품과 관련된 전 과정에서 환경을 고려하고 있으며, 고객에게 보다 친환경적인 제품을 제공하기 위하여 다양한 활동을 추진하고 있습니다. 에코(Eco)마크는 친환경제품을 만들기 위한 한화테크윈의 의지이며, 유럽의 환경규제(RoHS)에 만족하는 제품임을 의미합니다.

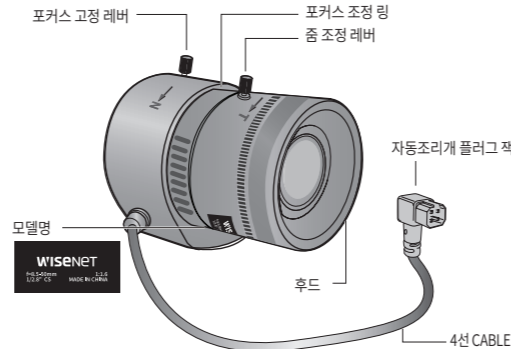
목차

렌즈	3
각 부분의 명칭과 동작	3
조리개	3
렌즈를 CS MOUNT 카메라에 결합하는 방법	4
결선도	4
제품 치수	5
제품 사양	6

렌즈

이 렌즈는 ND Filter를 내장하고, Galvanometer에 의한 자동 조리개 기능을 갖추고 있습니다. 자체 초점 및 마운트 조절기능이 있으며, 렌즈와 부착된 케이블을 통하여 DC 조리개 기능이 구현됩니다. 이 렌즈는 주간 환경일때 최적의 성능을 구현합니다.

각 부분의 명칭과 동작

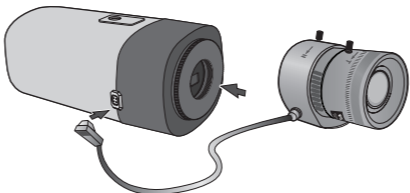


조리개

본 제품의 조리개는 ND Filter를 내장하고, Galvanometer에 의해 구동 됩니다. 조리개 동작은 CCD카메라 내부 회로에 의해 작동되며, 전원 OFF시는 기구적으로 닫힌 상태로 됩니다.

렌즈를 CS MOUNT 카메라에 결합하는 방법

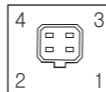
- 1) 렌즈를 카메라측의 마운트 나사에 맞추어 시계방향으로 회전시킵니다. 이때 나사 잠금이 끝나고 나면 SLIP상태로 회전됩니다.
- 2) 어느 정도까지 SLIP상태로 되지만 STOPPER에 닿어 정지 할 때까지 시계방향으로 회전시킵니다.
- 3) 그곳으로부터 반시계 방향으로 돌려주면 SLIP상태로 회전 시킬 수 있으므로 그 범위에서 원하는 위치로 조정후 사용하여 주십시오.
- 4) 렌즈 케이블을 카메라에 커넥터에 조립하여 주십시오.
- 5) 마지막으로 포커스 조정 링과 줌 조정 레버를 이용하여 줌 배율과 초점을 조정 후 고정 시킵니다.



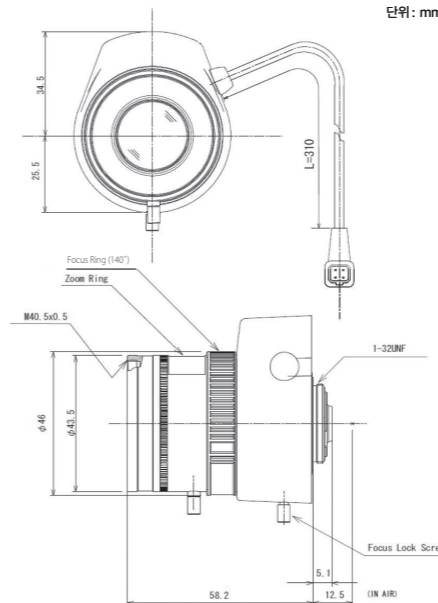
이 렌즈는 CS-Mount로 되어 있으므로 FLANGE-BACK이 12.5mm로 되어 있는 카메라에 사용하십시오.

결선도

1	갈색	Control(-)
2	빨간색	Control(+)
3	노란색	Drive (+)
4	주황색	Drive (-)



제품 치수



단위 : mm

제품 사양

구분	SLA-M8550D	
활상소자	1/2.8형	
초점거리	8.5~50mm	
지원 해상도	3Mega Pixel	
Max. Aperture Ratio	1:1.6	
Max. Image Format	5.12mm x 3.84mm (Max Φ6.7)	
작동(범위)	조리개	DC Auto Iris (F1.6~360C)
	초점	Manual (1.0m ~Inf.)
	줌	Manual (8.5~50mm)
화각	대각선	42.3° ~ 7.5°
	수평	35.7° ~ 6.3°
	수직	22.3° ~ 4.0°
후초점거리	10.7mm (In Air)	
플렌지 거리	12.5mm	
렌즈 마운트	CS-mount	
치수 (W×H×D)	46 x 60 x 58.2mm	
동작온도	-10°C ~ +50°C	
중량	80g	
IR Corrected	미지원	

한화테크윈(주)

경기도 성남시 분당구 판교로 319번길 6 (삼평동 701)
 명 업 TEL 070-7147-8771~9 A/S 및 기술 문의 1588-5772
 부산영업소 TEL 051-320-9951
 대구영업소 TEL 053-742-3098
 광주영업소 TEL 062-941-9559
 대전영업소 TEL 042-489-9840

http://www.hanwha-security.com

품질보증서

제 품 명	Megapixel Camera Lens	보증기간
모 델 명	SLA-M8550D	구 입 후 2 년
구 입 일 자	년 월 일	
보 증 기 간	년 월 일 까지	
고객주소	성 명	
	연락처	
판매점주소(상호)	성 명	
	연락처	

※ 제품 판매시 공란의 내용을 필히 기입하여 주십시오.

◀ 서비스를 받으실 때 ▶

사용설명서를 한번 더 읽어주십시오.
 고장이나 생각되면 서비스를 요청하기 전에 반드시 사용설명서를 한번 더 읽어 주십시오.
 사용미숙 등으로 인한 고장현상이 있으므로 사용설명서의 취급법과 주의사항 등을 보시면 고객여러분의 손으로도 간단히 해결되는 경우가 있습니다.

서비스를 요청하시는 방법은?
 요청하실 때는 고장상태를 정확히 알려 주십시오.
 이때 보증서를 함께 제시하시면 보증서에 기재된 내용에 따라 유상, 무상수리의 구분이 됩니다.

한화테크윈(주)

경기도 성남시 분당구 판교로 319번길 6 (삼평동 701)
 명 업 TEL070-7147-8771~9 A/S 및 기술 문의 1588-5772
 부산영업소 TEL 051-320-9951
 대구영업소 TEL 053-742-3098
 광주영업소 TEL 062-941-9559
 대전영업소 TEL 042-489-9840

아래 사항에 따른 고장은 유상 처리됩니다.

- 1) 사용자 취급 부주의에 의한 고장
- 2) 정격전원외의 전원 연결시
- 3) 사용자 임의로 분해, 수리한 경우
- 4) 자연재해에 의한 고장 (화재, 홍수, 해일 등)
- 5) 소모품 교체시

한화테크윈(주)

Megapixel Camera Lens

User Manual

SLA-M8550D

CONTENTS

LENS	3
PART NAMES AND FUNCTION	3
IRIS	3
HOW TO ASSEMBLE LENS AND CS MOUNT CAMERA	4
WIRING	4
DIMENTION	5
SPECIFICATION	6

OPERATING INSTRUCTIONS

Lens is aimed at sharp, crisp images and exposure accuracy under even the most adverse lighting conditions.
 The iris auto-close function protects imagers and optical filters from extreme high lights when power is off.
 To receive the best possible results, read the instruction manual carefully before using the lens.

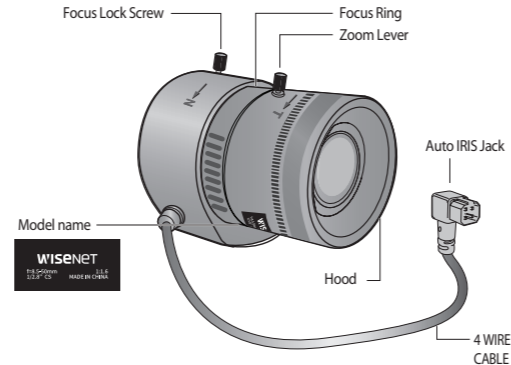


Hanwha techwin cares for the environment at all product manufacturing stages, and is taking measures to provide customers with more environmentally friendly products.
 The Eco mark represents Hanwha techwin's devotion to creating environmentally friendly products, and indicates that the product satisfies the EU RoHS Directive.

LENS

This lens embeds ND filter and takes auto iris function by Galvanometer.
 It has self focus and mount control function, operates DC iris function through lens and attached cable.
 This lens shows the best performance in the daytime environment.

PART NAMES AND FUNCTION

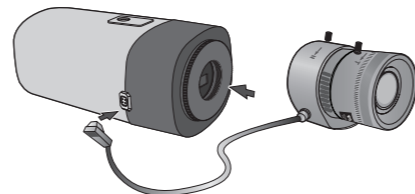


IRIS

This lens have a built-in ND filter and iris by Galvanometer. This iris tool is driven by inner circuit of camera. If power is off, its state is locked.

HOW TO ASSEMBLE LENS AND CS MOUNT CAMERA

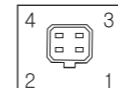
- 1) Turn the lens clockwise to lock onto camera part mount screw. (When the lens locks successfully, it can turn around SLIP state)
- 2) Turn clockwise until stop by stopper even if it almost SLIP state.
- 3) From that point, turn the lens counter clockwise to rotate it in the SLIP state by up to. In such a way, you can adjust the lens to a desired position.
- 4) Connect the lens cable to the appropriate camera connector.
- 5) Finally, use the focus Ring and zoom lever to fit the zoom factor and focus. Then, fix the lens with the camera.



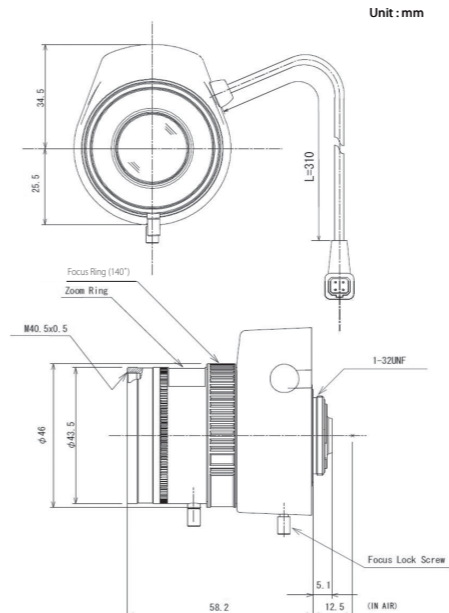
This lens takes CS mount type so should be used 12.5mm FLANGE-BACK setting camera.

WIRING

1	Brown	Control(-)
2	Red	Control(+)
3	Yellow	Drive (+)
4	Orange	Drive (-)



Dimension



SPECIFICATION

Model	SLA-M8550D	
Imager Size	1/2.8"	1/3"
Focal Length	8.5~50mm	
Max. Resolution	3 Mega-Pixel	
Max. Aperture Ratio	1:1.6	
Max. Image Format	5.12mm x 3.84mm (Max ø6.7)	
Operation	iris	DC Auto Iris (F1.6~360C)
	Focus	Manual (1.0m ~Inf.)
	Zoom	Manual(8.5~50mm)
Angle of View	Diagonal	42.3° ~ 7.5°
	Horizontal	35.7° ~ 6.3°
	Vertical	22.3° ~ 4.0°
Back Focal Length	10.7mm(0.42")	
Flange Back Length	12.5mm (0.49") (In Air)	
Mount	CS-mount	
Dimension (W x H x D)	46 x 60 x 58.2mm(1.81" x 2.36" x 2.29")	
Operating Temperature	-10°C ~ +50°C (+14°F ~ +122°F)	
Weight	80g (0.176lb)	
IR Corrected	not support	

Head Office

6, Pangyo-ro 319 beon-gil, Bundang-gu, Seongnam-si, Gyeonggi-do, 463-400 Rep. of KOREA
 Tel : +82.70.7147.8753 Fax : +82.31.8018.3740
 www.hanwha-security.com

Hanwha Techwin America

500 Frank W. Burr Blvd. Suite 43 Teaneck, NJ 07666
 Toll Free +1.877.213.1222 Direct +1.201.325.6920
 Fax +1.201.373.0124
 www.hanwha-security.com

Hanwha Techwin Europe

Heriot House, Heriot Road, Chertsey, Surrey, KT16 9DT, United Kingdom
 Tel +44.1932.57.8100 Fax +44.1932.57.8101
 www.hanwha-security.eu