

# VANDERBILT

## WPIR

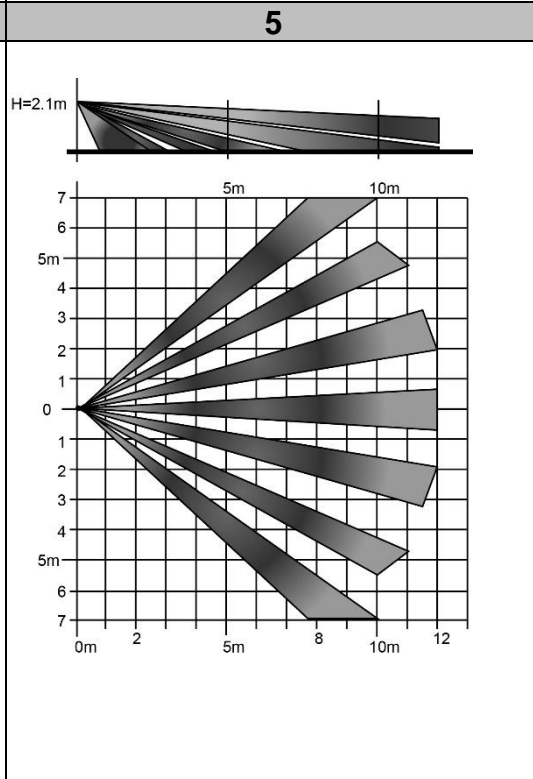
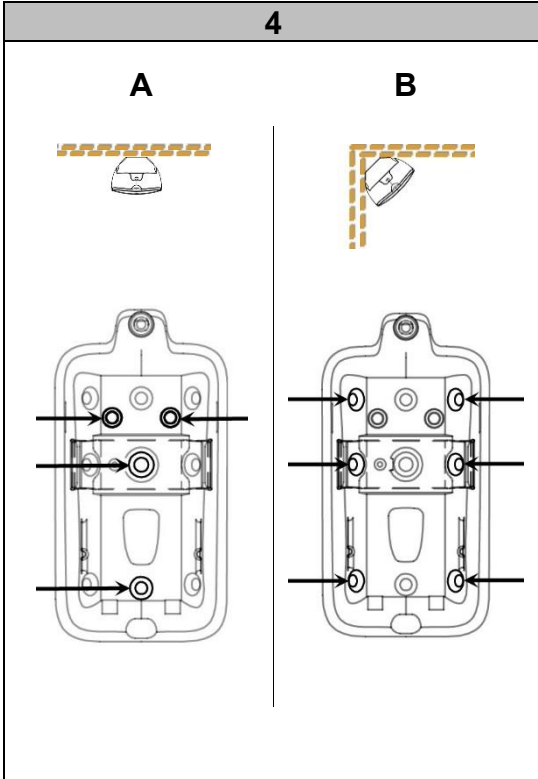
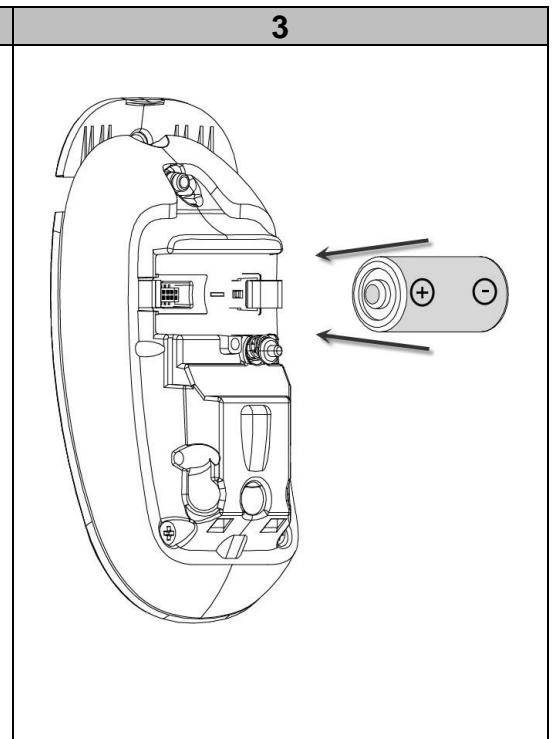
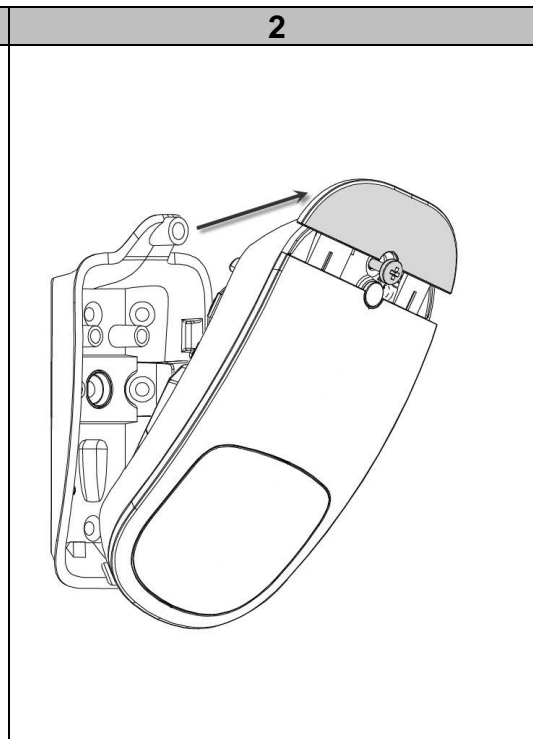
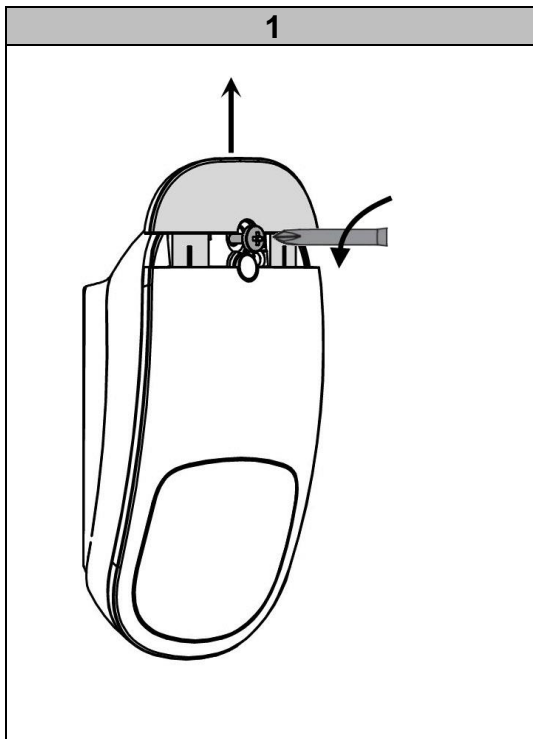
Wireless 12m PIR detector



Pet Immunity up to 25kgs



Document ID: I-200292  
Version: 1.0  
Edition: 01.02.2018  
7103910 A



- 6
- 868 - 869 MHz
  - 500m
  - 3V Lithium VARTA CR123A / GP CR123A.
  - >5 years
  - \*Stdby ~11 uA  
\*Rx mode ~24 mA  
\*Tx mode ~45 mA  
\*Tx ~14dBm
  - 2.8V
  - 97mm x 22mm x 21mm
  - 40g
  - 10°C ~ +50°C

7

- EMC directive:2014/30/EU
- LVD directive: 2014/35/EU
- RE directive (RED): 2014/53/EU
- RoHS2 directive: 2011/65/EU
- <http://pcd.vanderbiltindustries.com/doc/wireless>

- EN50131-1
- EN50131-2-2
- EN50131-6
- EN50131-5-3
- EN50130-5
- Security Grade 2, Environmental Class 2  
Power supply Type C

Vanderbilt  
Clonshaugh Business and Technology Park  
Dublin  
D17 KV84  
Ireland  
[www.vanderbiltindustries.com](http://www.vanderbiltindustries.com)



## IT

### PANORAMICA

Lo WPIR è un rilevatore di movimento a bassa corrente, completamente controllato e avanzato.

### PROCESSO DI SCOPERTA E RILEVAMENTO

Rilevare il rilevatore WPIR dal pannello di controllo SPC:

1. Nel browser SPC selezionare **Configurazione>Wireless** e fare clic su **Registra nuovo sensore**.
2. Aprire il rilevatore (Fig. 1, Fig. 2).
3. Inserire la batteria prestando attenzione a rispettare la corretta polarità (Fig. 3). L'inserimento della batteria dà inizio al processo di rilevamento dal dispositivo.
4. Durante il processo di rilevamento ha luogo la seguente sequenza LED:

	LED (Fig. 1, elemento 1)	Stato	Durata (s)
Accensione	Verde/Rosso	Lampeggia velocemente	20 - 25
Inizio rilevamento	Verde	Lampeggia lentamente	3 - 5
Rilevamento completato	Verde	Fisso	3 - 5
Rilevamento non riuscito*	Rosso	Fisso	

5. Adesso è possibile registrare il dispositivo configurando la Descrizione, la Zona, il Tipo di zona e altre impostazioni nel sistema SPC

**Rilevare e registrare il rilevatore WPIR dalla tastiera**

1. Sulla tastiera selezionare **WIRELESS>SENSORI>AGGIUNGI>REGISTRA**. La tastiera mostra la schermata **AGGIUNGI** con un messaggio **ISCRIVERSI DISPOSITIVO** lampeggiante.
2. Seguire i passaggi 2 - 4 nel processo di Rilevamento sopra. La tastiera mostra il messaggio **SENSORE TROVATO**.
3. Fare clic su **OK**.
4. Adesso è possibile registrare il dispositivo configurando le impostazioni **AREA, TIPO DI ZONA** e **ZONA**.
5. Fare clic su **OK**.
6. La tastiera mostra il messaggio **AGGIORNATO**. Il WPIR è ora registrato sul sistema SPC.

#### \*RILEVAMENTO NON RIUSCITO

Togliere la batteria, attendere circa 10 secondi e ripetere il processo.

### PROCESSO DI MONTAGGIO

Il rilevatore può essere montato sulla parete (Fig. 4, A) o in un angolo di parete a 90° (Fig. 4, B). Bisogna usare i fori di montaggio corretti indicati nella Fig. 4.

- Altezza di montaggio consigliata – da 2,1 m a 2,3 m.
- Selezionare la posizione di montaggio migliore per garantire la copertura completa dell'area (Fig. 5).

Evitare i punti seguenti:


- Alla luce solare diretta.
- Aree soggette e rapidi oscillazioni di temperatura.
- Aree in cui sono presenti condotti di aria o flussi d'aria sostanziali.

Dopo aver montato il rilevatore, eseguire un test di camminata per garantire che il movimento è rilevato all'interno dell'area effettiva del dispositivo.

Se necessario, regolare le impostazioni per il rilevatore usando il sistema SPC.

### SOSTITUZIONE DELLA BATTERIA

#### ATTENZIONE

 La batteria deve essere sostituita con una batteria di tipo 3V CR123A al litio come VARTA CR123A o GP CR123A.

## NL

### OVERZICHT

De WPIR is een geavanceerde, volledig bewaakte laagspanning draadloze bewegingsdetector.

### PROCEDURE VOOR DETECTIE EN REGISTRATIE

De WPIR-detector detecteren vanaf het SPC-bedieningspaneel

1. Open de SPC-browser en selecteer **Configuratie>Draadloos** en klik op **Nieuwe sensor registreren**.
2. Open de detector (Afb. 1, Afb. 2).
3. Plaats de batterij. Let op de polariteit (Afb. 3). Door het plaatsen van de batterij wordt het detectieproces van het apparaat gestart.
4. Tijdens het detectieproces gaan de ledlampjes als volgt branden:

	LED (Afb. 1 item 1)	Status	Duur (s)
Opstarten	Groen/rood	Snel knipperen	20 - 25
Start van detectie	Groen	Langzaam knipperen	3 - 5
Detectie voltooid	Groen	Brandt	3 - 5
Detectie mislukt*	Rood	Brandt	

5. U kunt het apparaat nu registreren door de beschrijving, de zone, het zonetype en andere instellingen te configureren in het SPC-systeem

**De WPIR-detector detecteren en registreren vanaf de keypad**

1. Selecteer op de keypad **DRAADLOOS>SENSOREN>TOEVOEGEN>INLEREN**. Het scherm **TOEVOEGEN** wordt geopend. Hierin knippert het bericht **INLEREN APPARAAT**.
2. Voer stap 2 - 4 uit van het hierboven beschreven detectieproces. Op het keypad verschijnt het bericht **SENSOR GEVONDEN**.
3. Klik op **OK**.
4. U kunt de apparaat nu registreren door het **GEBIED, ZONE TYPE** en de **ZONE** in te stellen.
5. Klik op **OK**.
6. Op het keypad verschijnt het bericht **BIJGEWERKT**. De WPIR is nu geregistreerd bij het SPC-systeem.

#### \*DETECTIE MISLUKT

Verwijder de batterij, wacht ongeveer 10 seconden en herhaal het proces.

### DETECTOR MONTEREN

De detector kan worden gemonteerd op een vlakke wand (Afb. 4, A) of een hoek van 90° (Afb. 4, B). Gebruik de correcte montageopeningen zoals aangegeven in Afb. 4.

- De aanbevolen hoogte voor montage is 2,1 - 2,3 m.
- Selecteer de beste montagepositie voor een volledige dekking van het gebied (Afb. 5).

Vermijd de volgende locaties:


- In direct zonlicht.
- Gebieden met snelle temperatuurwisselingen.
- Gebieden met luchtkanalen of aanzienlijke luchtstromingen.

Voer na montage van de detector een looptest uit om te controleren of beweging overal in het detectiebereik van het apparaat wordt gedetecteerd.

Pas zo nodig de instellingen van de detector aan in het SPC-systeem.

### BATTERIJ VERVANGEN

#### LET OP

 De batterij moet worden vervangen door een 3 V lithium batterij van het type CR123A, zoals VARTA CR123A of GP CR123A.

## SV

### ÖVERSIKT

WPIR-enheten är en avancerad, helt övervakad, trådlös rörelsedetektor med låg spänning.

### PROCESS FÖR IDENTIFIERING OCH TILDELNING

Identifiera WPIR-detektorn från SPC-kontrollpanelen:

1. I SPC-webläsaren, välj **Konfiguration>Trådlös** och klicka på **Registrera ny sensor**.
2. Öppna detektorn (**bild 1, bild 2**).
3. Sätt i batteriet och kontrollera att polariteten är korrekt (**bild 3**). När batteriet har satts i börjar identifieringsprocessen från enheten.
4. Under identifieringsprocessen lyser/blinkar lysdioderna på följande sätt:

	Lysdiod (bild 1, post 1)	Status	Varaktighet (sek)
Uppstart	Grönt/rött ljus	Snabba blinkningar	20–25
Identifiering inleds	Grönt ljus	Långsamma blinkningar	3–5
Identifiering avslutad	Grönt ljus	Fast ljus	3–5
Identifiering misslyckades*	Rött ljus	Fast ljus	

5. Du kan nu tilldela enheten genom att konfigurera Beskrivning, Sektion, Sektionstyp och andra inställningar i SPC-systemet.

**Identifiera och tilldela WPIR-detektorn med hjälp av manöverpanelen**

1. Välj **TRÅDLÖS>SENSORER>LÄGG TILL>INLÅST** med hjälp av manöverpanelen. Skärmbilden **LÄGG TILL** med det blinkande meddelandet **INLÅST DEVICE** visas på manöverpanelen.
2. Följ steg 2–4 i identifieringsprocessen ovan. Meddelandet **SENSOR HITTAD** visas på manöverpanelen.
3. Klicka på **OK**.
4. Du kan nu tilldela enheten genom att konfigurera inställningarna för **OMRÅDE, SEKTIONSTYP** och **SEKTION**.
5. Klicka på **OK**.
6. Meddelandet **UPPDATERAD** visas på manöverpanelen. WPIR-enheten finns nu tilldelad i ditt SPC-system.

#### \*IDENTIFIERING MISSLYCKADES

Plocka ur batteriet, vänta i cirka 10 sekunder och upprepa sedan processen.

### Monteringsprocess

Detektorn kan monteras plant på en vägg (**bild 4, A**) eller i en vinkel på 90°, i hörnet mellan två väggar (**bild 4, B**). Du måste använda rätt monteringshål enligt anvisningarna på **bild 4**.

- Rekommenderad monteringshöjd: 2,1–2,3 meter.
- Välj ut lämplig plats för montering för att få fullständig täckning av hela området (bild 5).


Undvik följande platser:

- I direkt solljus.
- Platser med stora och snabba temperaturvariationer.
- Platser där det finns ventilationskanaler eller kraftigare luftströmmar.

Efter att detektorn har monterats bör du utföra ett gångtest för att försäkra dig om att rörelserna detekteras inom hela enhetens mätområde. Om så krävs kan du justera detektorns inställningar med hjälp av SPC-systemet.

### BYTE AV BATTERI

#### VAR FÖRSIKTIG!

 Batteriet måste bytas ut mot ett litiumbatteri på 3 V av typen CR123A. Till exempel VARTA CR123A eller GP CR123A.