



## PULSADOR DE DISPARO MANUAL REARMABLE

PSGC-Y

## DÉCLANCHEUR D'EXTINCTION MANUELE RÉARMABLE

## RESETTABLE MANUAL RELEASE BUTTON

ESPAÑOL

FRANÇAIS

ENGLISH

### PULSADOR DE DISPARO MANUAL REARMABLE

El pulsador de disparo es un punto de activación manual de un riesgo.

#### FUNCIONAMIENTO

Para accionar el pulsador, romper el precinto presionando hacia fuera la tapa de protección y a continuación pulsar, éste queda activado hasta que se realiza un rearme manual mediante la llave. Para rearmar el pulsador girar la llave ¼ de vuelta a la izquierda y quedará listo para un nuevo uso, colocando de nuevo el precinto, como muestra la figura (1).

#### INSTALACIÓN

Por lo general, el pulsador de disparo se instalará en la pared, en rutas de salida, fuera del recinto a proteger y a una altura de 1,5mts. aproximadamente del suelo. Deberá quedar claramente visible, identificable y accesible.

Para el montaje de superficie del pulsador a la pared, desmonte el panel frontal mediante el tornillo, y fije la base mediante tornillos 3,5X30mm según la superficie. Para la entrada de cables, realice un taladro en la parte superior, tal como muestran las figuras (2,3).

Utilice la base específica para el montaje empotrado en la pared, tal como muestran las figuras.

Una vez instalado colocar el precinto de seguridad suministrado.

### DÉCLANCHEUR D'EXTINCTION MANUEL

Le déclancheur d'extinction manuel est un point d'activation manuel d'une extinction d'un risque.

#### FUNCTIONNEMENT

Pour actionner le déclancheur, cassez le scellé en pressant en dehors la couverture de protection et depuis pressez. Il reste activé jusqu'à ce qu'il y a un réarmement à l'aide d'une clé. Pour réarmer le déclancheur, tournez la clé ¼ à gauche et elle sera prête pour la réutiliser, après y avoir mis à nouveau le scellé, comme le montre la figure (1)

#### INSTALLATION

Généralement, le déclancheur de extinction manuel s'installera sur le mur, sur des routes de sortie, en dehors de l'enceinte à protéger et à une hauteur de quelques 1,5 m. Il devra être bien visible, identifiable et accessible.

Pour le montage de surface d u déclancheur sur le mur, démontez le panneau à l'aide d'une vis et fixez la base à l'aide de vis de 3,5x30 mm, selon la surface. Pour l'entrée de câbles, percez la partie supérieure, comme le montrent les figures (2,3).

Utilisez la base spécifique pour le montage encastré dans le mur, comme le montrent les figures.

Une fois installé, mestre le plom de sécurité fourni

### RESETTABLE MANUAL RELEASE BUTTON

The release button is a point for manual activation of fire-fighting.

#### OPERATION

To activate the button, break the sealing pushing the protection lid out and continue pushing; it will be activated until it is manually reset by key. To reset the button, turn the key ¼ to the left and it is ready for the next use; apply the sealing according to picture (1).

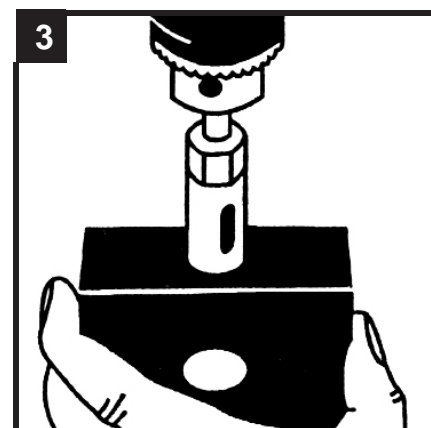
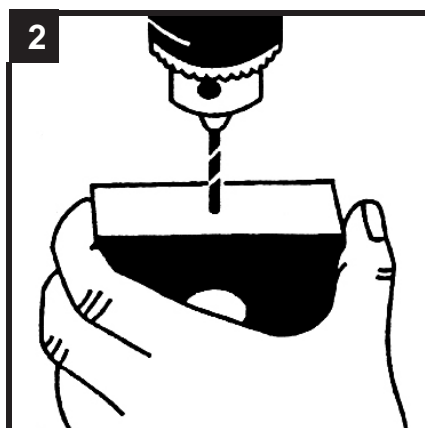
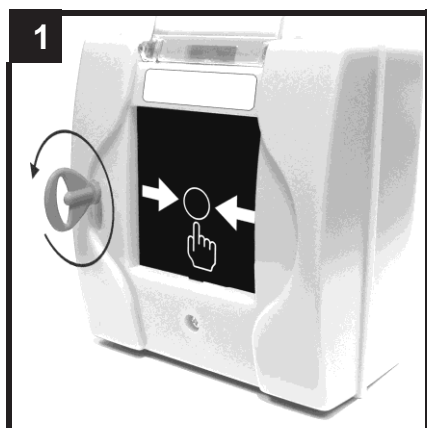
#### INSTALLATION

Generally release (\*\*) buttons are installed on the wall of exits, outside the place to be protected and at a height of approximately 1,5 m. It must be clearly visible, identifiable and accessible.

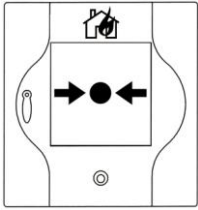
To fix the alarm button on the wall, remove the front panel taking out the screws and fit the base by means of 3,5x30mm screws according to the surface. For cable input, drill a hole in the upper part, as shown in figures (2-3).

Use the specific base for built-in fitting on the wall, as shown in the drawings.

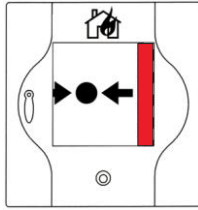
Once installed, put the provided security seal.



**FUNCIONAMIENTO  
FONCTIONNEMENT  
OPERATION**

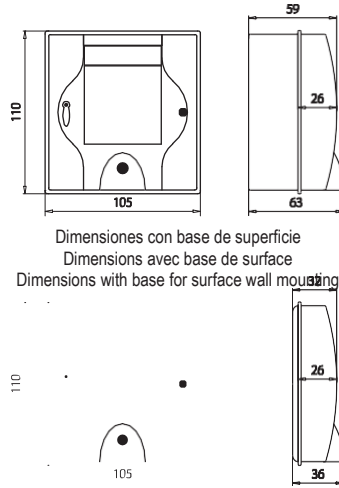


**REPOSO  
STAND-BY  
STAND-BY**



**ACTIVADO  
ACTIVÉ  
ACTIVATED**

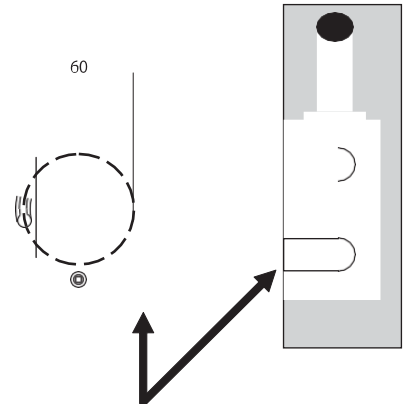
**DIMENSIONES  
DIMENSIONS  
DIMENSIONS**



Dimensiones con base de superficie  
Dimensions avec base de surface  
Dimensions with base for surface wall mounting

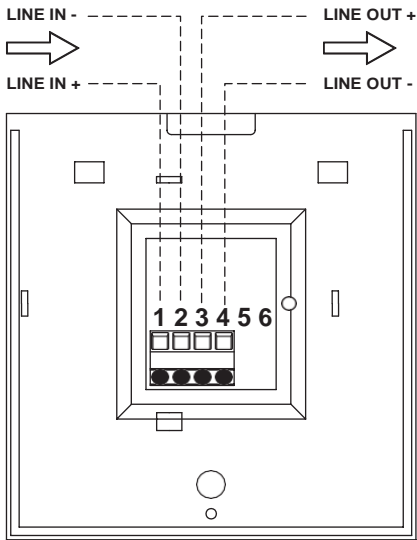
Dimensiones con base para empotrar  
Dimensions avec base pour encastrer  
Dimensions with base for flush mounting

**MONTAJE EMPOTRADO  
MONTAGE ENCASTRÉ  
FLUSH MOUNTING**

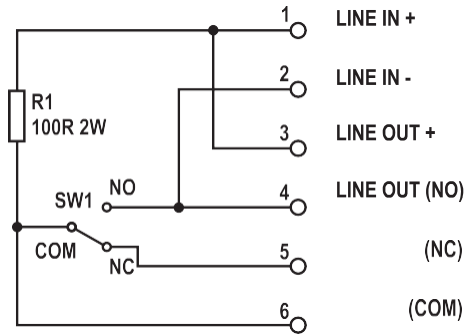


Base para cajetín universal.  
Adaptable aux cassetins standard.  
Adaptable to standard boxes.

**CONEXIONADO  
CONNEXITÉ  
WIRING**



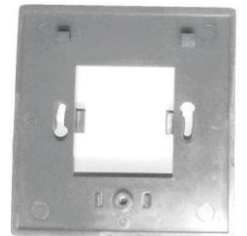
**ESQUEMA ELEC. DEL CIRCUITO  
CIRCUIT ÉLECTRIQUE  
CIRCUIT ELECT. DRAWING**



**BASES DISPONIBLES  
BASES DISPONIBLES  
AVAILABLE BASES**



Base de superficie  
Base de surface  
Base for surface wall mounting



Base para empotrar  
Base pour encastrer  
Base for flush mounting

**CARACTERÍSTICAS TÉCNICAS**

**Mecánicas:**  
Dimensiones máx..... 110 x 105 x 63mm  
Dimensiones mín..... 110 x 105 x 36mm  
Dist. Máx. entre pulsadores..... 60mm  
Altura instalación..... 1,2-1,5m  
Tornillos fijación..... 2x (3,5x30mm)

**Eléctricas:**  
Tensión de alimentación..... 24V DC  
Consumo en reposo..... 0mA  
Consumo en alarma..... 60mA  
Estados..... reposo, alarma  
Temperatura trabajo..... -10° a 50°C  
Temp. de almacenado..... -10° a 50°C  
Humedad relativa máx..... 95%

**CARACTÉRISTIQUES TECHNIQUES**

**Mécaniques :**  
Dimensions max..... 110 x 105 x 63mm  
Dimensions min..... 110 x 105 x 36mm  
Distance max entre touches..... 60 mm  
Hauteur d'installation..... 1,2-1,5 m  
Vis de fixation..... 2 x (3,5x30mm)

**Electriques:**  
Tension d'alimentation..... 24 V DC  
Consommation de repos..... 0 mA  
Consommation de fonctionnement..... 60 mA  
États..... repos/alarma  
Température de fonctionnement..... -10° à 50°C  
Température de magasinage..... -10° à 50°C  
Humidité relative max..... 95%

**TECHNICAL DATA**

**Mechanical:**  
Maximum dimensions..... 110 x 105 x 63mm  
Minimum dimensions..... 110 x 105 x 36mm  
Max. distance between buttons..... 60 mm  
Installation height..... 1,2-1,5m  
Fixing screws..... 2 x (3,5x30mm)

**Electrical:**  
Power supply..... 24V DC  
Stand-by power consumption..... 0 mA  
Working power consumption..... 60 mA  
Status..... stand-by/alarm  
Working temperature..... -10° to 50°C  
Storage temperature..... -10° to 50°C  
Max. relative humidity..... 95%