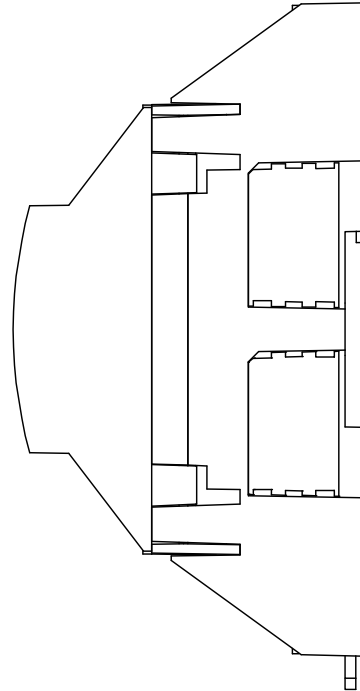
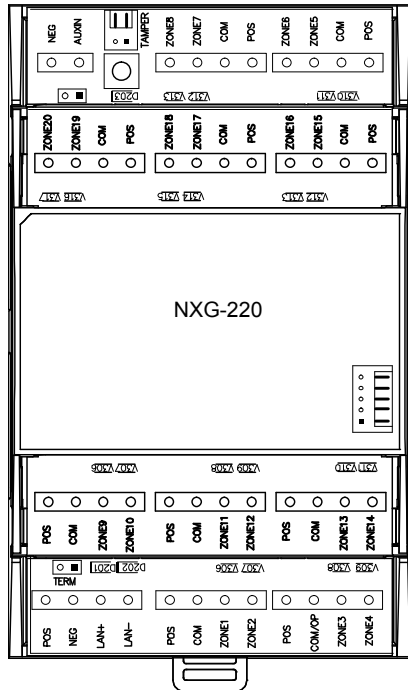


NXG-220 20 Zone Expander Installation Sheet

EN EL ES FR FR-BE IT EL ES NL NL-BE PT



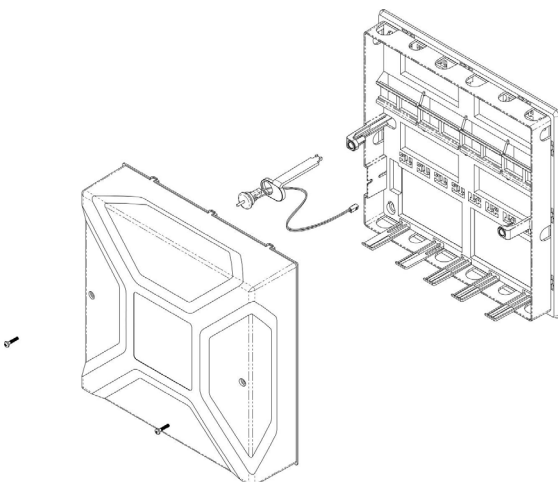
EN: Installation Sheet

Product Summary

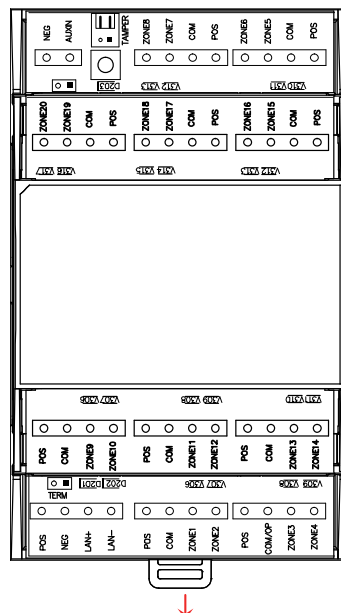
This module adds 20 hardwired zone inputs to a system.

Installing the Module

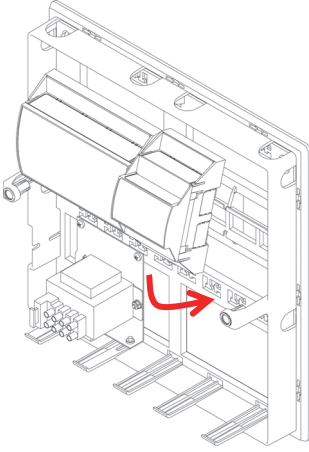
1.



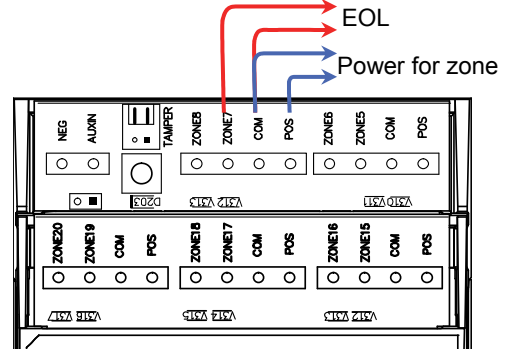
2.



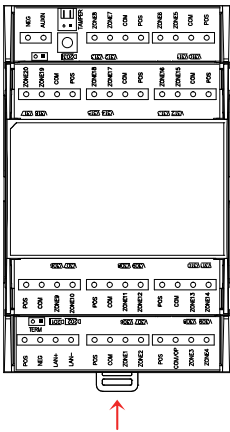
3.



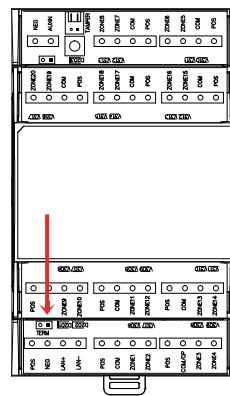
Refer to device manual for wiring details. Module provides terminals for Zone input, and Positive/Common for power. Power is taken from BUS power, refer to main panel manual for current limitations for the relevant standard.



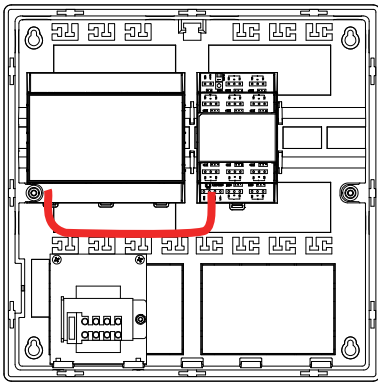
4.



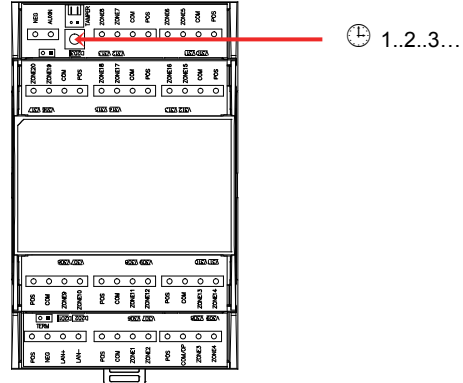
7. Put a jumper across TERM on the first and last device on a cable run to ensure correct RS-485 termination and avoid communication issues with signal reflection, etc.



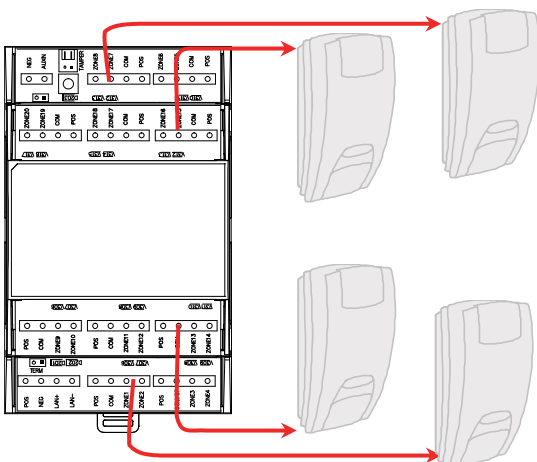
5.



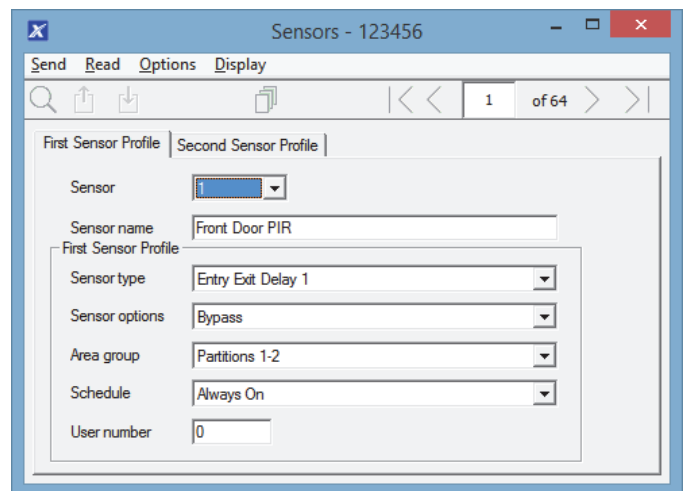
8.



6.



9.





Firmware

Upgradeable using DLX900 over network or with a USBUP and the USBUP port.

Specifications

Compatibility	xGen Security System
Voltage	12.0-13.5 VDC (provided by panel)
Current	30 mA (typical)
Dimensions (W × H × D)	135 mm x 80 mm x 65 mm
Operating temperature	0° to 49°C (32° to 120°F)
Storage temperature	-34° to 60°C (-30° to 120°F)
Relative humidity	up to 85% noncondensing

Regulatory information

Manufacturer	Placed on the market by: UTC Fire & Security Americas Corporation, Inc. 3211 Progress Drive, Lincolnton, NC, 28092, USA Authorized EU manufacturing representative: UTC Fire & Security B.V. Kelvinstraat 7, 6003 DH Weert, Netherlands
FCC compliance	This equipment has been tested and found to comply with the limits for a Class B digital device, pursuant to part 15 of the FCC Rules. These limits are designed to provide reasonable protection against harmful interference when the equipment is operated in a commercial environment. This equipment generates, uses, and can radiate radio frequency energy and, if not installed and used in accordance with the instruction manual, may cause harmful interference to radio communications. You are cautioned that any changes or modifications not expressly approved by the party responsible for compliance could void the user's authority to operate the equipment.
Certification	 INCERT EN 50131-1 System requirements EN 50131-3 Control and indicating equipment NXG-1820-EUR: Security Grade 2, Environmental class II Tested and certified by ANPI vzw/asbl Compliance labelling should be removed or adjusted if non-compliant configurations are selected. For EN50131-3 compliancy, do not use AUX IN.
European Union directives	UTC Fire & Security hereby declares that this device is in compliance with the applicable requirements and provisions of one or more of the Directives 1999/5/EC, 2014/30/EU and 2014/35/EU. For more information see: www.utcfireandsecurity.com or www.interlogix.com
	2002/96/EC (WEEE directive): Products marked with this symbol cannot be disposed of as unsorted municipal waste in the European Union. For proper recycling, return this product to your local supplier upon the purchase of equivalent new equipment, or dispose of it at designated collection points. For more information see: www.recyclethis.info .

Contact information

www.utcfireandsecurity.com or www.interlogix.com

Customer support

For customer support, see www.interlogix.com/customer-support or www.utcfssecurityproducts.eu

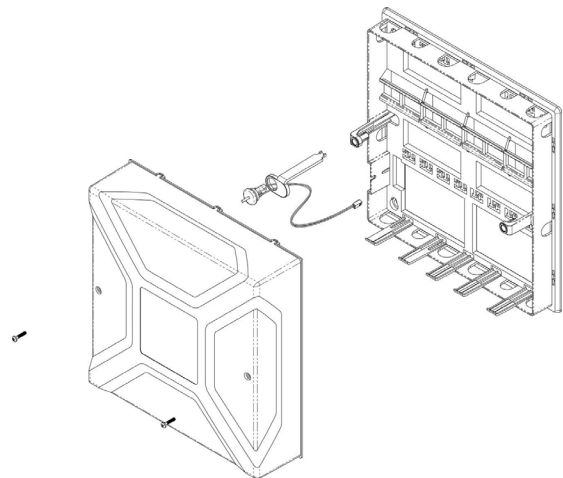
EL: Φυλλάδιο εγκατάστασης

Σύνοψη προϊόντος

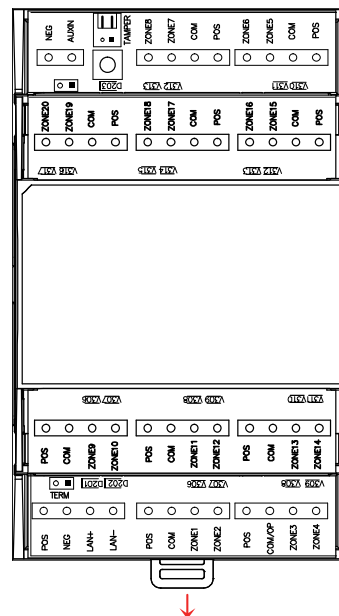
Αυτή η μονάδα προσθέτει 20 καλωδιακές εισόδους ζωνών σε ένα σύστημα.

Τοποθέτηση της μονάδας

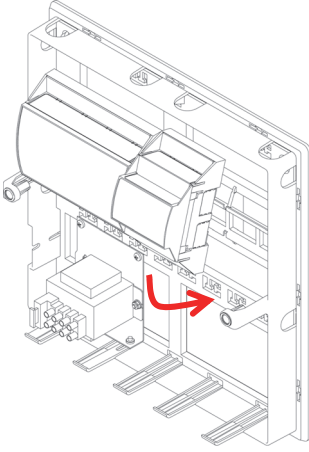
1.



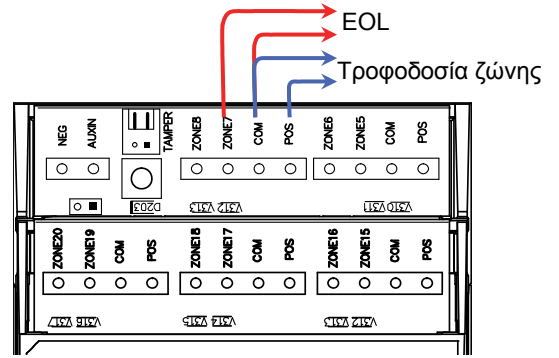
2.



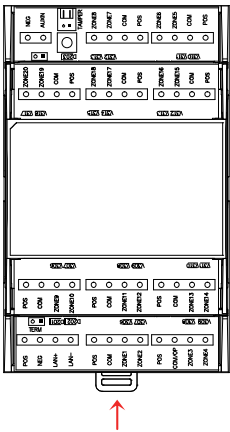
3.



Για λεπτομέρειες σχετικά με την καλωδίωση, ανατρέξτε στο εγχειρίδιο της συσκευής. Η μονάδα διαθέτει ακροδέκτες για εισόδους ζωνών και μια θετική/κοινή σύνδεση τροφοδοσίας. Η τροφοδοσία γίνεται μέσω του Data Bus. Για να δείτε τους περιορισμούς ρεύματος για το σχετικό πρότυπο, ανατρέξτε στο εγχειρίδιο του κεντρικού πίνακα.

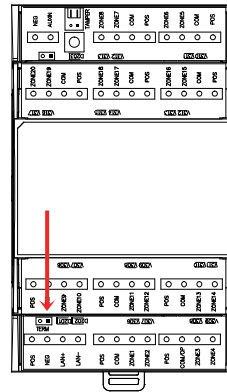
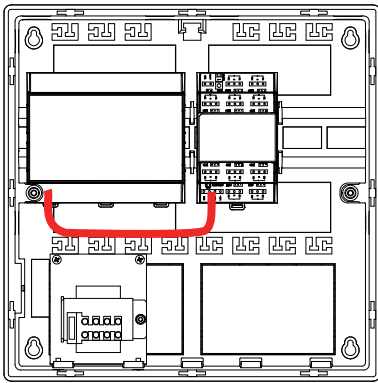


4.

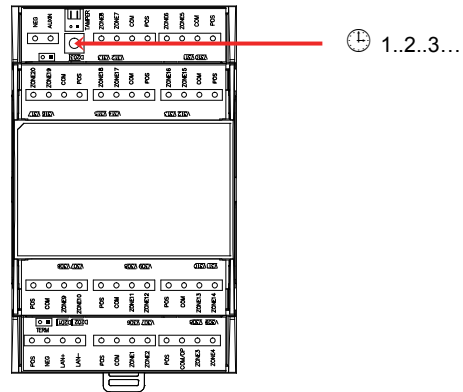


7. Συνδέστε έναν βραχυκυκλωτήρα στην υποδοχή TERM της πρώτης και της τελευταίας συσκευής για να διασφαλίσετε το σωστό τερματισμό του RS-485 και να αποφύγετε τα προβλήματα επικοινωνίας λόγω αντανάκλασης σήματος κ.λπ.

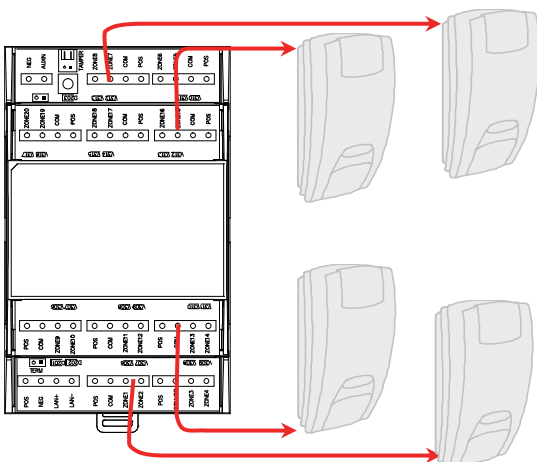
5.



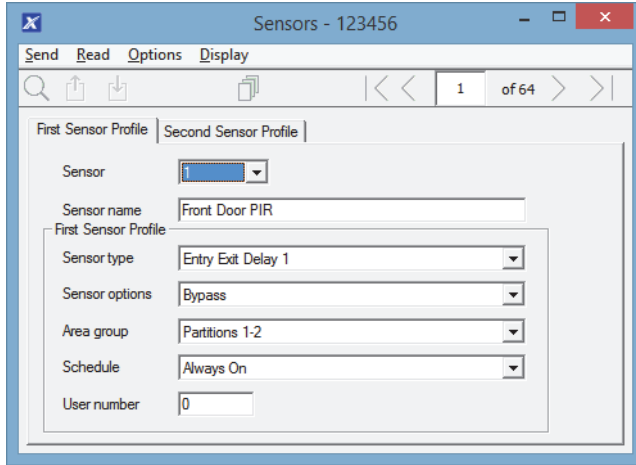
8.



6.



9.



Υλικολογισμικό

Παρέχεται δυνατότητα αναβάθμισης από το λογισμικό DLX900 μέσω δικτύου ή με χρήση μιας συσκευής USBUP και της θύρας USBUP.

Προδιαγραφές

Συμβατότητα	Σύστημα ασφαλείας xGen
Τάση	12,0-13,5 VDC (παροχή από τον πίνακα)
Ρεύμα	30 mA (τυπική)
Διαστάσεις (Π × Υ × Β)	135 mm x 80 mm x 65 mm
Θερμοκρασία λειτουργίας	0° έως 49°C (32° έως 120°F)
Θερμοκρασία φύλαξης	-34° έως 60°C (-30° έως 120°F)
Σχετική υγρασία	Έως 85% χωρίς υγροποίηση

Κανονιστικές πληροφορίες

Κατασκευαστής Κυκλοφόρησε στην αγορά από την:
UTC Fire & Security Americas Corporation, Inc.
3211 Progress Drive, Lincolnton, NC, 28092, USA
Εξουσιοδοτημένος αντιπρόσωπος κατασκευής στην ΕΕ:
UTC Fire & Security B.V.
Kelvinstraat 7, 6003 DH Weert, Netherlands

Πιστοποίηση



INCERT

EN 50131-1: Απαιτήσεις συστήματος
EN 50131-3: Εξοπλισμός ελέγχου και σήμανσης
NXG-1820-EUR: Κατηγορία ασφάλειας 2,
Περιβαλλοντική κλάση II

Έχει ελεγχθεί και πιστοποιηθεί από την ANPI
vzw/asbl

Σε περίπτωση επιλογής διαμόρφωσης που δεν συμμορφώνεται με τις απαιτήσεις, πρέπει να αφαιρεθεί ή να προσαρμοστεί ανάλογα η σήμανση για θέματα συμμόρφωσης.

Για συμμόρφωση με το πρότυπο EN50131-3, μην χρησιμοποιείτε το σύνδεσμο AUX IN.

Ευρωπαϊκές οδηγίες

Δια του παρόντος, η UTC Fire & Security δηλώνει ότι η συσκευή αυτή συμμορφώνεται με τις ισχύουσες απαιτήσεις και τις διατάξεις τουλάχιστον μίας από τις Οδηγίες 1999/5/ΕΚ, 2014/30/ΕΚ και 2014/35/ΕΚ. Για περισσότερες πληροφορίες, επισκεφθείτε τον ιστότοπο www.utcfireandsecurity.com ή www.interlogix.com.



2002/96/ΕΚ (Οδηγία ΑΗΗΕ): Τα προϊόντα που φέρουν αυτό το σύμβολο δεν μπορούν να απορρίπτονται ως αδιαχώριστα δημοτικά απόβλητα στην Ευρωπαϊκή Ένωση. Για σωστή ανακύκλωση, επιστρέψτε αυτό το προϊόν στον τοπικό προμηθευτή σας κατά την αγορά αντίστοιχου νέου εξοπλισμού ή απορρίψτε το σε καθορισμένα σημεία συλλογής. Για περισσότερες πληροφορίες, επισκεφθείτε τον ιστότοπο www.recyclethis.info.

Πληροφορίες επικοινωνίας

www.utcfireandsecurity.com ή www.interlogix.com

Υποστήριξη πελατών

Για υποστήριξη πελατών, επισκεφθείτε τον ιστότοπο www.interlogix.com/customer-support ή www.utcssecurityproducts.eu.

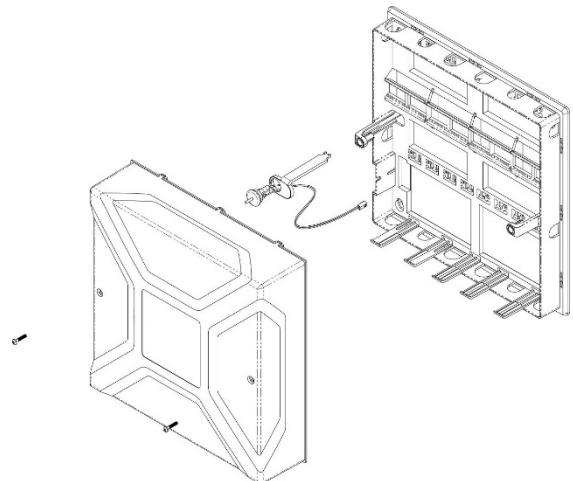
ES: Guía de instalación

Resumen del producto

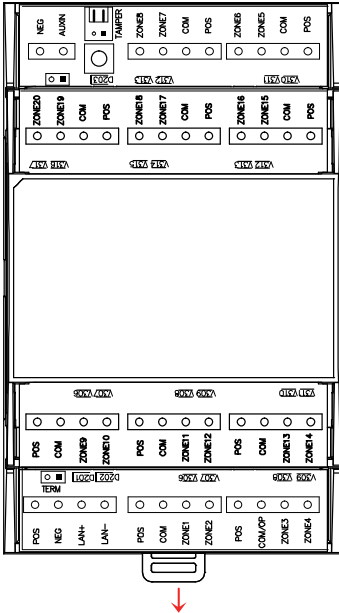
Este módulo añade 20 entradas de zona cableadas a un sistema.

Instalación del módulo

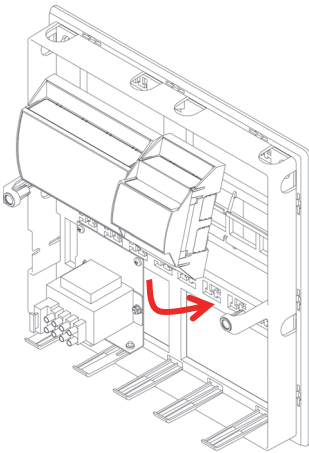
1.



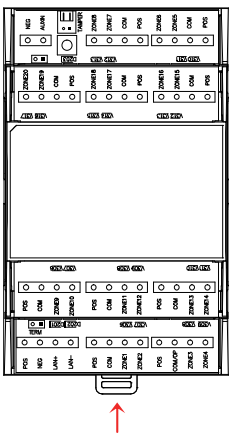
2.



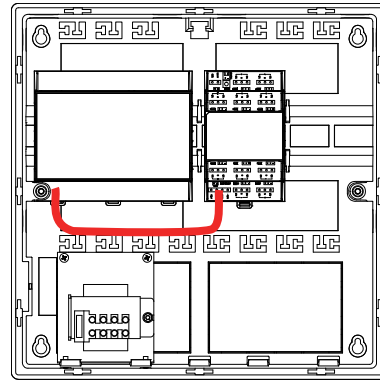
3.



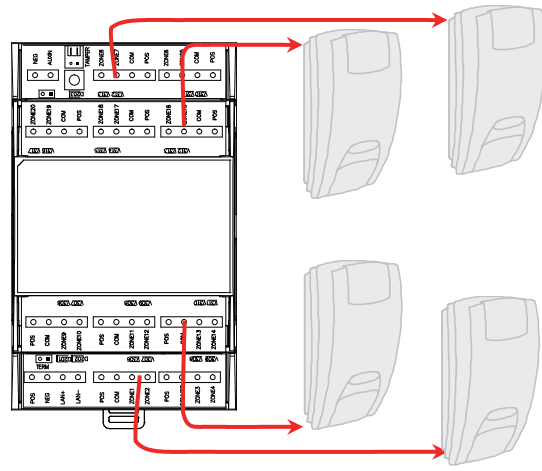
4.



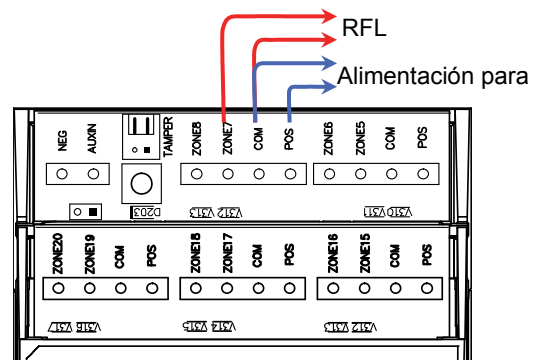
5.



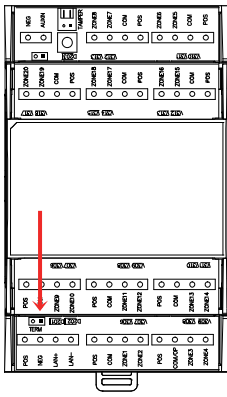
6.



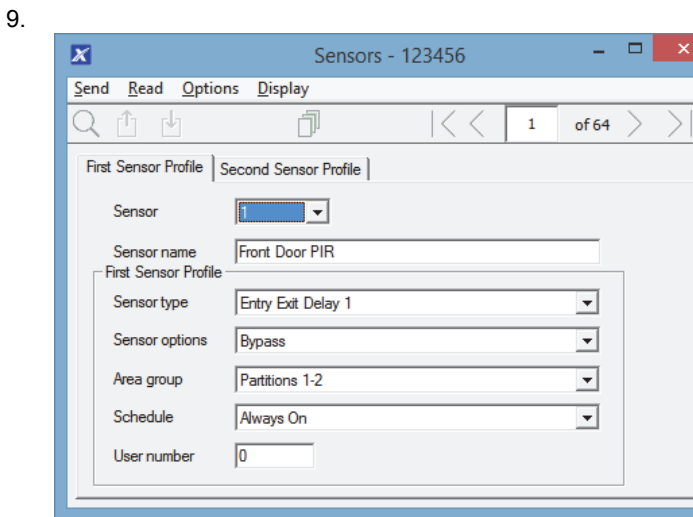
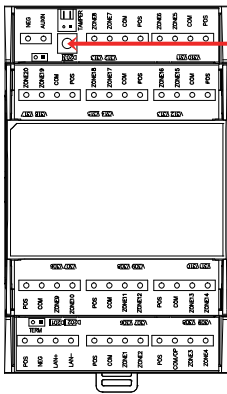
Consulte el manual del dispositivo para obtener información acerca de las conexiones. El módulo proporciona terminales para entrada de zona y Positivo/Común para la alimentación. La alimentación se obtiene del BUS, consulte el manual de la central para conocer las limitaciones de potencia del estándar pertinente.



7. Coloque un puente en TERM en el primer y último dispositivo de un tramo de cable para garantizar la correcta terminación RS-485 y evitar problemas de comunicación con la reflexión de la señal, entre otros.



8. 1..2..3...



Firmware

Se puede actualizar utilizando DLX900 por medio de la red o con USBUP y el puerto USBUP

Especificaciones

Compatibilidad	Sistema de seguridad xGen
Tensión	12-13,5 V CC (proporcionado por el panel)
Consumo	30 mA (normal)
Dimensiones (An x Al x Pro)	135 mm x 80 mm x 65 mm
Temperatura de funcionamiento	De 0 a 49 °C (de 32 a 120 °F)
Temperatura de almacenamiento	De -34 a 60 °C (De -30 a 120 °F)
Humedad relativa	Hasta 85 % sin condensación

Información normativa

Fabricante Distribuido en el mercado por:
UTC Fire & Security Americas Corporation, Inc.
3211 Progress Drive, Lincolnton, NC, 28092,
Estados Unidos
Representante del fabricante autorizado de la UE:
UTC Fire & Security B.V.
Kelvinstraat 7, 6003 DH Weert, Países Bajos

Certificación **INCERT**
EN 50131-1 Requisitos del sistema
EN 50131-3 Equipo de control e indicador
NXG-1820-EUR: Grado de seguridad 2, clase ambiental II
Probado y certificado por ANPI vzw/asbl
El etiquetado de cumplimiento normativo debe quitarse o modificarse si se seleccionan configuraciones que no cumplen los requisitos.
Para el cumplimiento con EN50131-3, no utilice AUX IN.

Directivas de la Unión Europea UTC Fire & Security por la presente declara que este aparato cumple los requisitos y disposiciones aplicables de una o más de las Directivas 1999/5/CE, 2014/30/UE y 2014/35/UE. Para obtener más información, consulte: www.utcfireandsecurity.com o www.interlogix.com



2002/96/CE (directiva WEEE): Los productos marcados con este símbolo no se pueden eliminar como residuos urbanos sin clasificar en la Unión Europea. Para poder reciclarlo adecuadamente, devuelva este producto a su proveedor local al adquirir un equipo nuevo equivalente o elimínelo en los puntos de recogida designados para tal efecto. Si desea obtener más información, visite: www.recyclethis.info.

Información de contacto

www.utcfireandsecurity.com o www.interlogix.com

Asistencia técnica

Para asistencia al cliente, consulte www.interlogix.com/customer-support o www.utcfsecurityproducts.eu

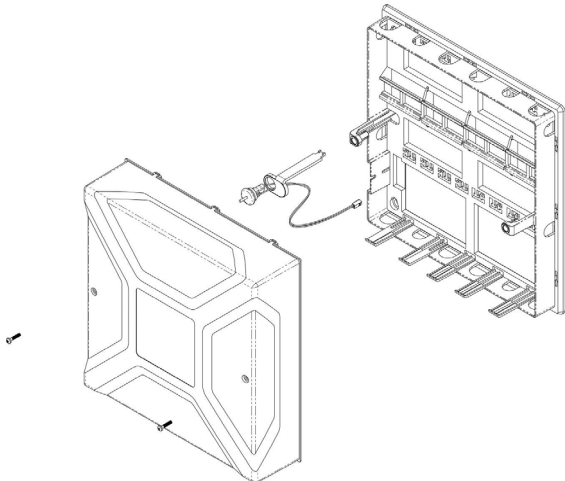
FR : Fiche d'installation

Présentation du produit

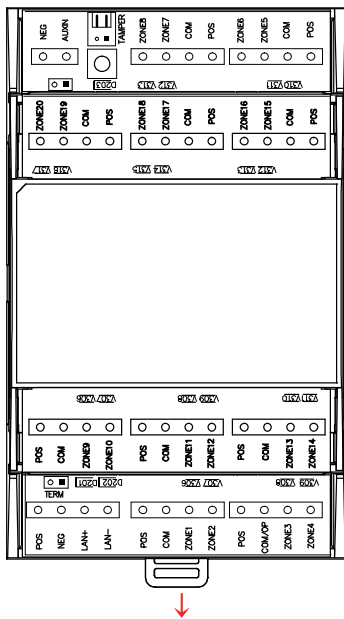
Ce module ajoute 20 entrées de zone filaires à un système.

Installation du module

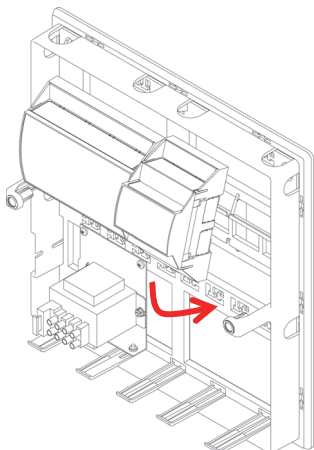
1.



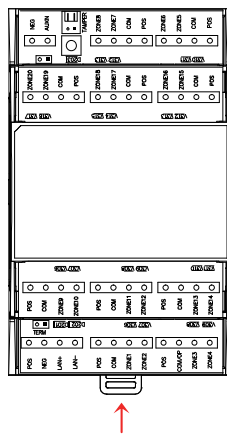
2.



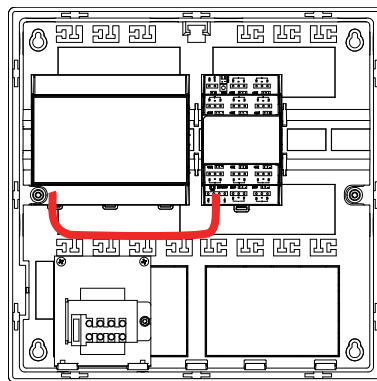
3.



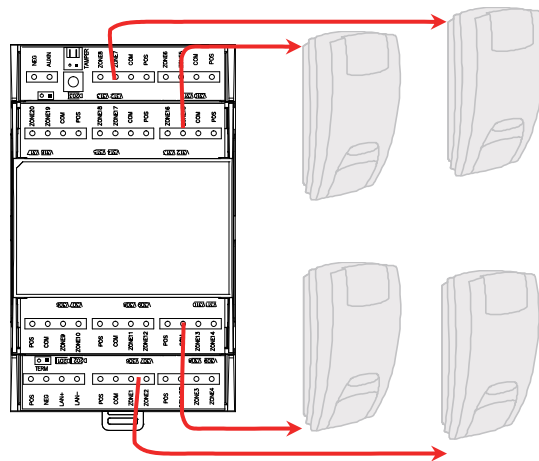
4.



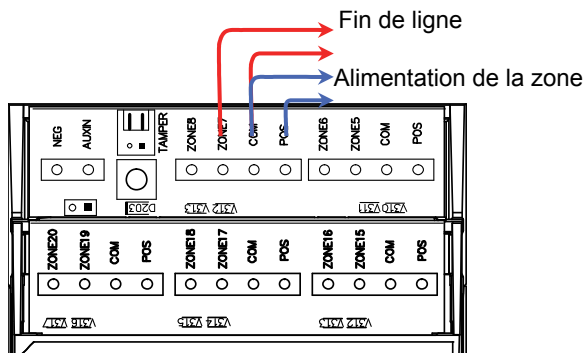
5.



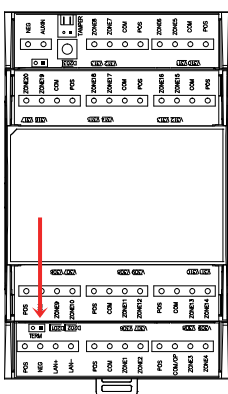
6.




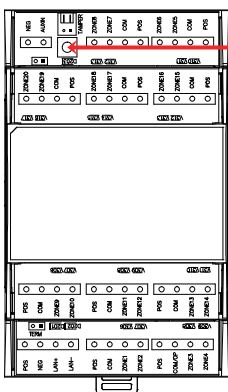
Pour plus d'informations sur le câblage, consultez le manuel de l'appareil. Le module fournit des bornes pour les entrées de zone et Positive/Common pour l'alimentation. L'alimentation est fournie par le BUS. Pour plus d'informations sur les limites actuelles définies par les normes correspondantes, consultez le manuel du panneau principal.



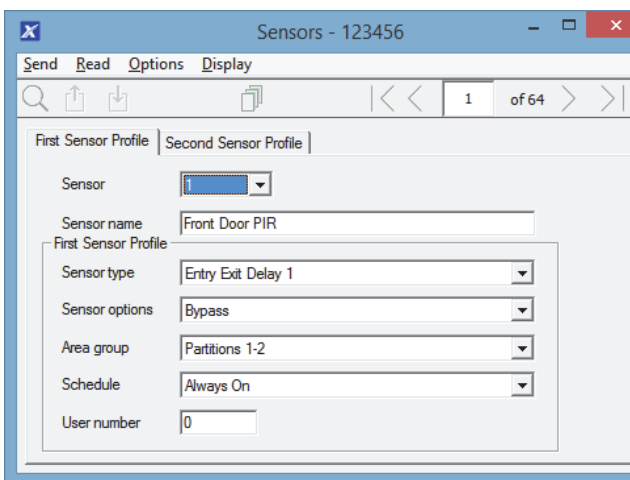
7. Placez un cavalier sur la borne TERM du premier et du dernier appareil sur un parcours de câble afin d'assurer la bonne connexion RS-485 et d'éviter les problèmes de communication dus à la réflexion du signal, etc.



8.  1, 2, 3



9.



Microprogramme

Mise à niveau possible à l'aide du logiciel DLX900 sur le réseau ou d'un USBUP et du port USBUP.

Caractéristiques techniques

Compatibilité	Système de sécurité xGen
Tension	12,0 à 13,5 V c.c. (fournie par la centrale)
Courant	30 mA standard
Dimensions (l x H x P)	135 x 80 x 65 mm
Température de fonctionnement	0 à 49 °C (32 à 120 °F)
Température de stockage	-34 à 60 °C (-30 à 120 °F)
Humidité relative	0 à 85 %, sans condensation

Informations réglementaires

Fabricant Commercialisé par :
 UTC Fire & Security Americas Corporation, Inc.
 3211 Progress Drive, Lincolnton, NC, 28092, États-Unis
 Représentant commercial autorisé dans l'UE :
 UTC Fire & Security B.V.
 Kelvinstraat 7, 6003 DH Weert, Pays-Bas

Conformité FCC Conformément à la section 15 du règlement du FCC, le présent matériel a fait l'objet de tests et s'est révélé respecter les limites définies pour le matériel de classe B. Ces limites ont été définies afin d'assurer une protection raisonnable contre les interférences nuisibles en cas d'utilisation dans un environnement commercial. Ce matériel produit, utilise et est capable d'émettre des radiations d'énergie de radio-fréquence. Pour éviter l'apparition d'interférences nuisibles aux transmissions radio, il est essentiel d'installer et d'utiliser ce matériel conformément au manuel d'instructions.
 Tout changement ou modification n'ayant pas été expressément approuvé par la partie en charge de la conformité de ce matériel pourraient annuler le droit de l'utilisateur à utiliser ce matériel.

Certification



INCERT

Configuration système EN 50131-1
 Équipement de contrôle et d'indication EN 50131-3
 NXG-1820-EUR : Sécurité Niveau 2, classe environnementale II

Testé et certifié par ANPI vzw/asbl

L'étiquetage de conformité doit être retiré ou ajusté si des configurations non conformes sont choisies.
 Pour la conformité à la norme EN50131-3, n'utilisez pas l'entrée auxiliaire (AUX IN).

Directives de l'Union européenne

UTC Fire & Security déclare par la présente que cet appareil est conforme aux exigences et clauses applicables à une ou plusieurs des directives suivantes : 1999/5/CE, 2014/30/UE et 2014/35/UE.
 Pour plus d'informations, consultez le site www.utcfireandsecurity.com ou www.interlogix.com.



2002/96/CE (directive WEEE) : les produits dotés de ce symbole ne peuvent pas être mis au rebut avec les déchets municipaux non triés dans l'Union européenne. Il convient donc de rapporter ce produit à votre fournisseur local lors de l'achat d'un nouveau produit équivalent, ou de le jeter aux points de collecte désignés. Pour plus d'informations, consultez le site www.recyclethis.info.

Informations de contact

www.utcfireandsecurity.com ou www.interlogix.com

Service clientèle

Pour contacter l'assistance clientèle, rendez-vous à l'adresse www.interlogix.com/customer-support ou www.utcssecurityproducts.eu.

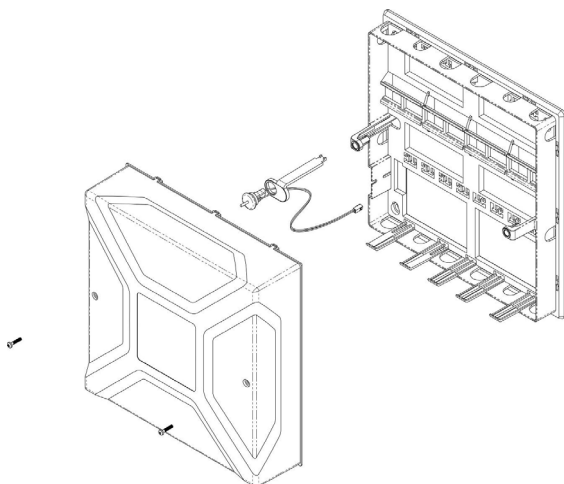
FR-BE : Fiche d'installation

Présentation du produit

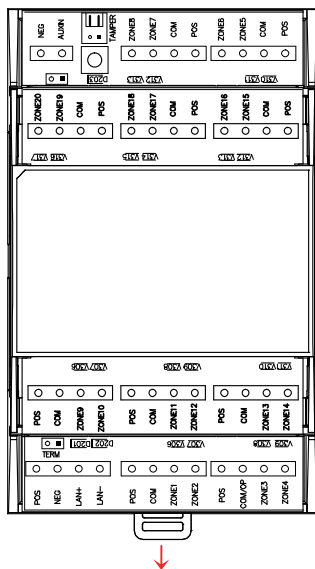
Ce module permet d'ajouter 20 entrées à votre système.

Installation du module

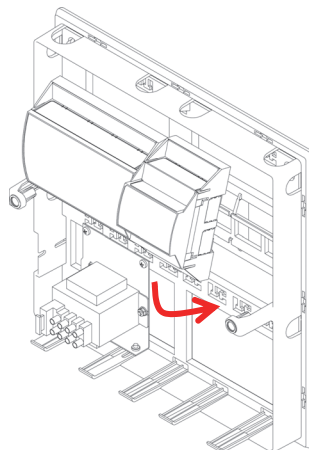
1.



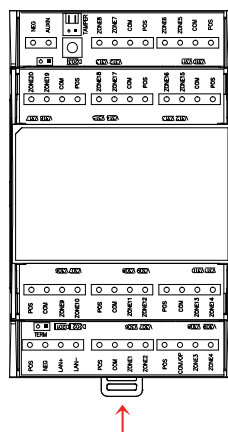
2.



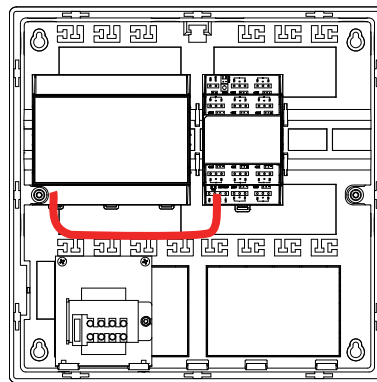
3.



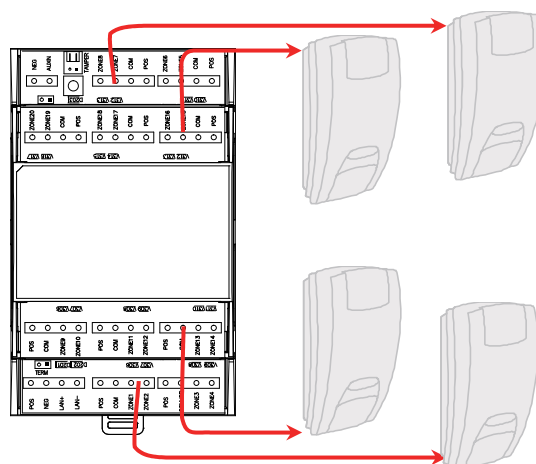
4.



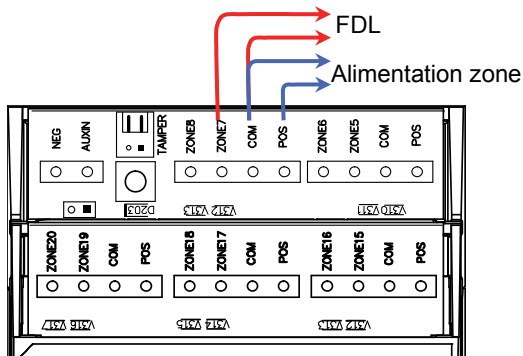
5.



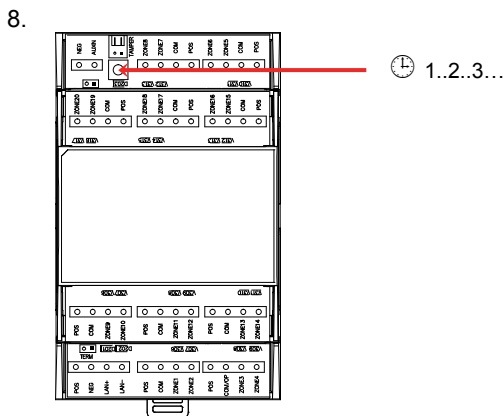
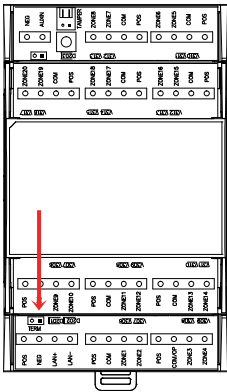
6.



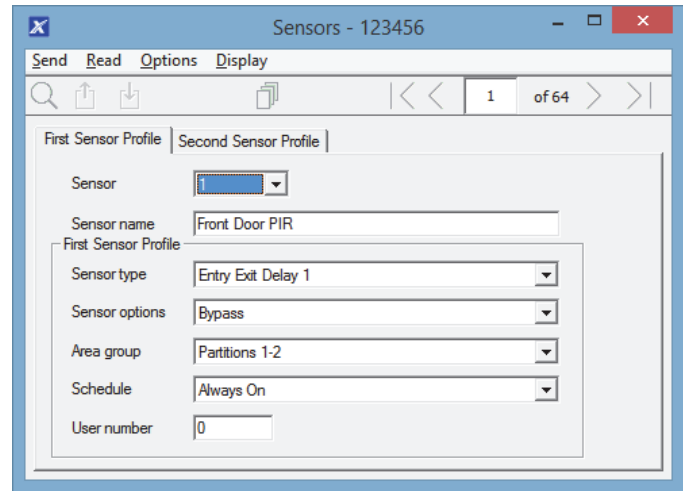
Reportez-vous au manuel de l'appareil pour en savoir plus sur le câblage. Le module permet de profiter de diverses entrées (zone, positive, commune). L'alimentation provient du bus. Reportez-vous au manuel de la centrale principale pour en savoir plus sur les limitations actuelles, en fonction de la norme applicable.



7. Conformément à la norme RS-485, et afin d'éviter tout problème de communication, placez un cavalier au niveau de la sortie TERM du premier et du dernier appareil.



9.



Micrologiciel

Peut être mis à jour à l'aide du serveur DLX900 via le réseau ou via un USBUP et le port correspondant.

Caractéristiques

Compatibilité	Système de sécurité xGen
Tension	12 à 13,5 Vcc (fournis par la centrale)
Courant	30 mA (standard)
Dimensions (L × H × l)	135 mm x 80 mm x 65 mm
Température de fonctionnement	0 à 49 °C
Température de stockage	-34 à 60 °C
Humidité relative	Jusqu'à 85 % sans condensation

Informations réglementaires

Fabricant Commercialisé par :
 UTC Fire & Security Americas Corporation, Inc.
 3211 Progress Drive, Lincolnton, Caroline du Nord,
 28092, États-Unis
 Représentant en fabrication autorisé pour l'UE :
 UTC Fire & Security B.V.
 Kelvinstraat 7, 6003 DH Weert, Pays-Bas

Certification



INCERT

Configuration système EN 50131-1
 Équipement de contrôle et de signalisation EN-50131-3
 NXG-1820-EUR : niveau de sécurité 2 et classe environnementale II
 Testé et certifié par ANPI vzw/asbl
 Les certifications doivent être adaptées en conséquence si une configuration non conforme est sélectionnée.
 Afin de garantir la conformité avec la norme EN50131-3, n'utilisez pas l'entrée AUXIN.

Réglementations de l'Union européenne

UTC Fire & Security déclare par la présente que cet appareil est conforme aux exigences et clauses applicables d'une ou plusieurs des directives 1999/5/CE, 2014/30/UE et 2014/35/UE. Pour obtenir des informations supplémentaires, rendez-vous à l'adresse www.utcfireandsecurity.com ou www.interlogix.com.



2002/96/CE (directive WEEE) : les produits marqués de ce symbole ne peuvent pas être mêlés aux déchets ménagers non triés dans l'Union européenne. Il convient donc de rapporter ce produit à votre fournisseur local lors de l'achat d'un nouveau produit équivalent ou de l'emmener dans un point de collecte agréé. Pour obtenir des informations supplémentaires, rendez-vous à l'adresse www.recyclethis.info.

Coordonnées

www.utcfireandsecurity.com ou www.interlogix.com

Assistance client

Pour obtenir de l'aide, rendez-vous à l'adresse www.interlogix.com/customer-support ou www.utcssecurityproducts.eu.

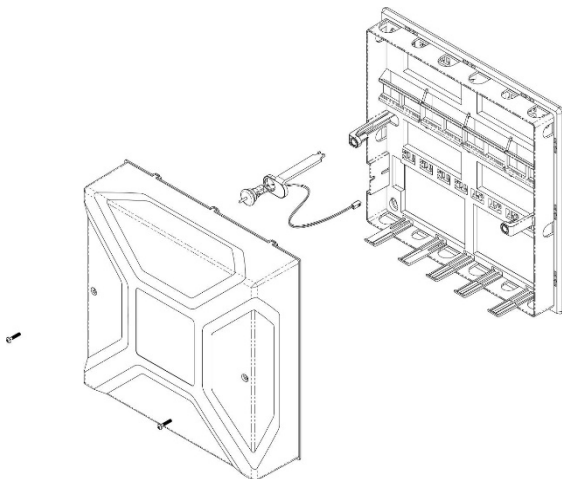
IT: Istruzioni per l'installazione

Descrizione prodotto

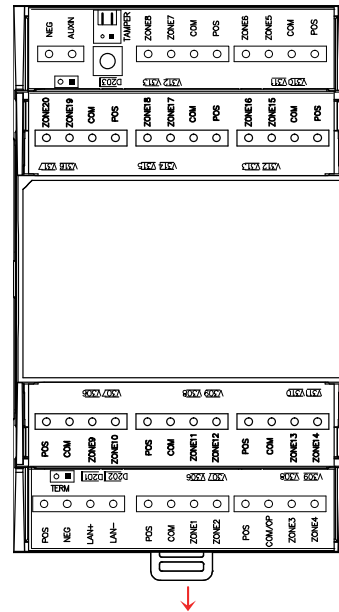
Questo modulo consente di aggiungere 20 ingressi zona cablati a un sistema.

Installazione del modulo

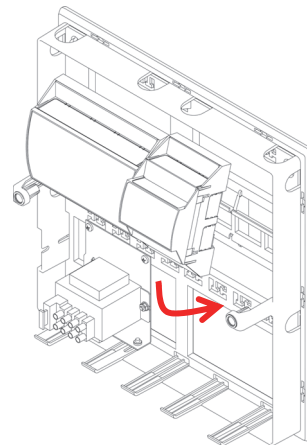
1.



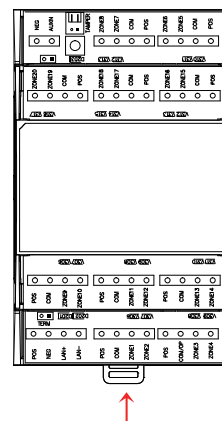
2.



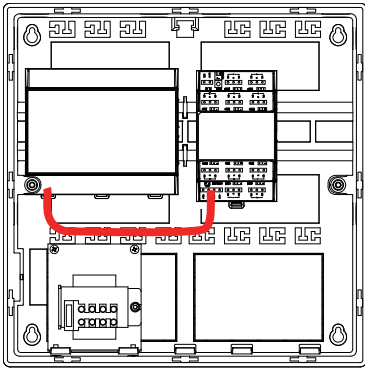
3.



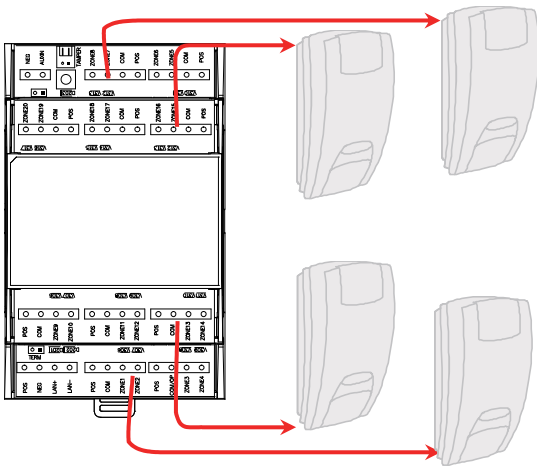
4.



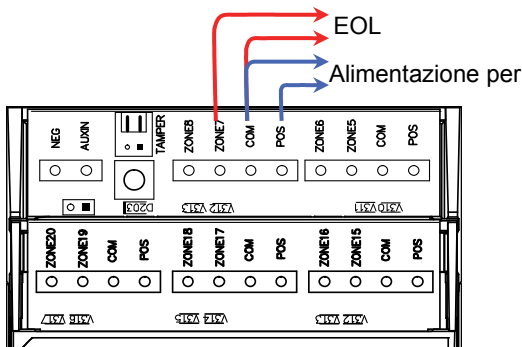
5.



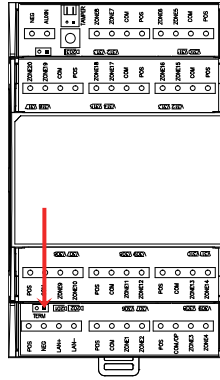
6.



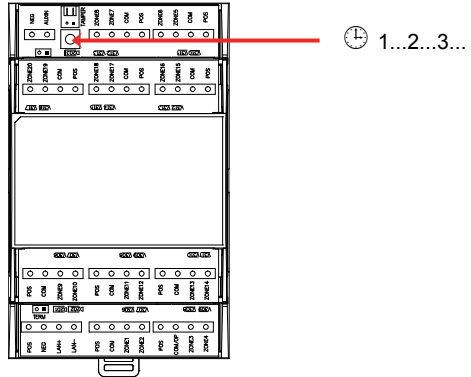
Per informazioni sul cablaggio, consultare il manuale del dispositivo. Il modulo fornisce terminali per l'ingresso zona e connettori positivi/comuni per l'alimentazione. L'alimentazione viene fornita dal BUS. Per le limitazioni correnti secondo lo standard pertinente, consultare il manuale della centrale principale.



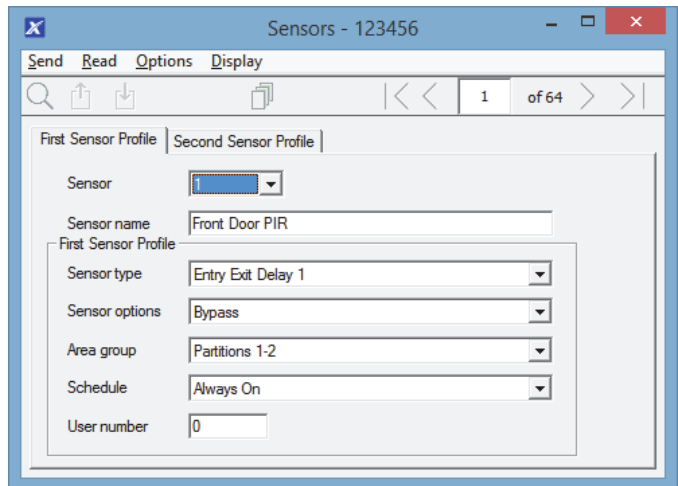
7. Posizionare un ponticello su TERM sul primo e sull'ultimo dispositivo nel percorso di un cavo per assicurarsi che la terminazione dell'unità RS-485 sia corretta ed evitare problemi di comunicazione con riflessione del segnale, ecc.



8.



9.



Firmware

Aggiornabile mediante il software DLX900 sulla rete o mediante un'unità USBUP e la porta USBUP.

Specifiche


Compatibilità	Sistema di sicurezza xGen
Tensione	12,0-13,5 VCC (fornita dalla centrale)
Corrente	30 mA (tipica)
Dimensioni (LxAxP)	135 mm x 80 mm x 65 mm
Temperatura di funzionamento	Da 0° a 49 °C (da 32° a 120 °F)
Temperatura di stoccaggio	Da -34° a 60 °C (da -30° a 120 °F)
Umidità relativa	Fino al 85% senza condensa

Informazioni sulle normative

Produttore Commercializzato da:
UTC Fire & Security Americas Corporation, Inc.
3211 Progress Drive, Lincolnton, NC, 28092, USA
Rappresentante autorizzato per l'UE:
UTC Fire & Security B.V.
Kelvinstraat 7, 6003 DH Weert, Paesi Bassi

Certificazione **CE**
INCERT
Requisiti di sistema EN 50131-1
Apparecchiature di controllo e indicazione EN 50131-3
NXG-1820-EUR: Livello di sicurezza 2, Classe ambientale II
Testato e certificato da ANPI vzw/asbl
Se si selezionano configurazioni non conformi, è necessario rimuovere o modificare l'etichettatura di conformità.
Per la conformità allo standard EN50131-3, non utilizzare l'ingresso AUX.

Direttive dell'Unione europea UTC Fire & Security dichiara che il dispositivo soddisfa i requisiti e le disposizioni applicabili di una o più delle seguenti direttive: 1999/5/CE, 2014/30/UE e 2014/35/UE. Per ulteriori informazioni, consultare la pagina www.utcfireandsecurity.com o la pagina www.interlogix.com.

 2002/96/CE (direttiva WEEE): all'interno dell'Unione Europea, i prodotti contrassegnati con questo simbolo non possono essere smaltiti come rifiuti urbani indifferenziati. Al momento dell'acquisto di un'apparecchiatura nuova analogica, restituire il prodotto al fornitore locale o smaltirlo consegnandolo presso gli appositi punti di raccolta per il corretto riciclaggio. Per ulteriori informazioni, consultare il sito www.recyclethis.info.

Informazioni di contatto

www.utcfireandsecurity.com o www.interlogix.com

Assistenza clienti

Per l'assistenza clienti fare riferimento ai siti
www.interlogix.com/customer-support o
www.utcssecurityproducts.eu

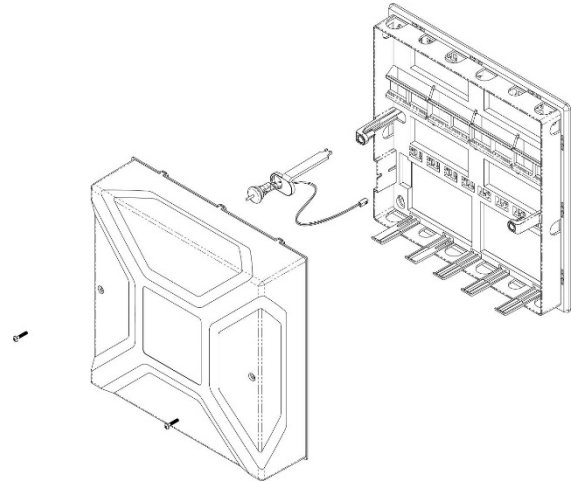
NL: Installatieblad

Productbeschrijving

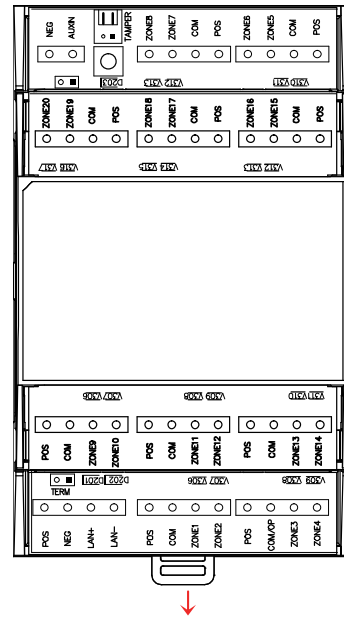
Met deze module wordt een systeem met 20 bekabelde zone-ingangen uitgebreid.

De module installeren

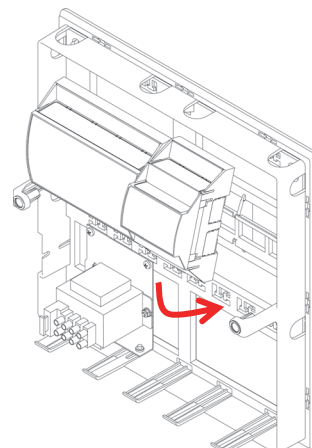
1.



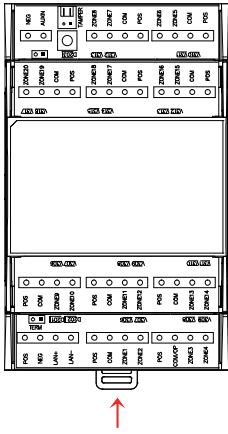
2.



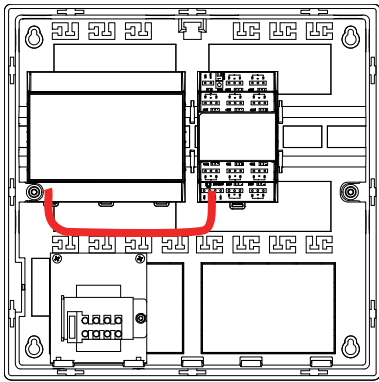
3.



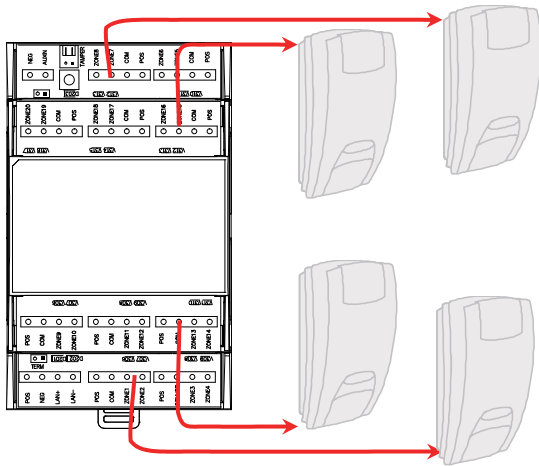
4.



5.



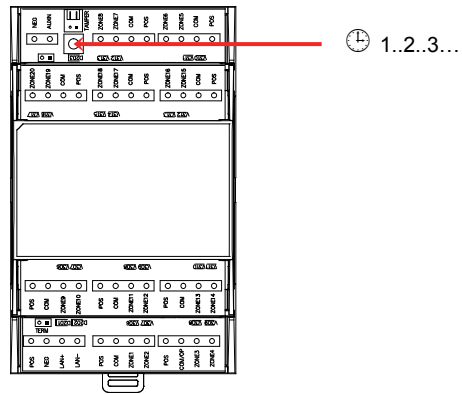
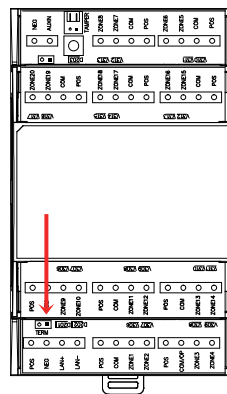
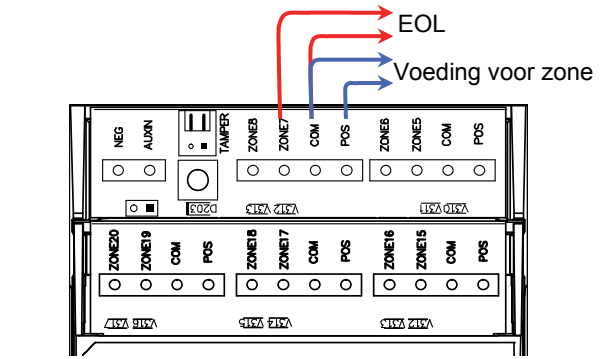
6.



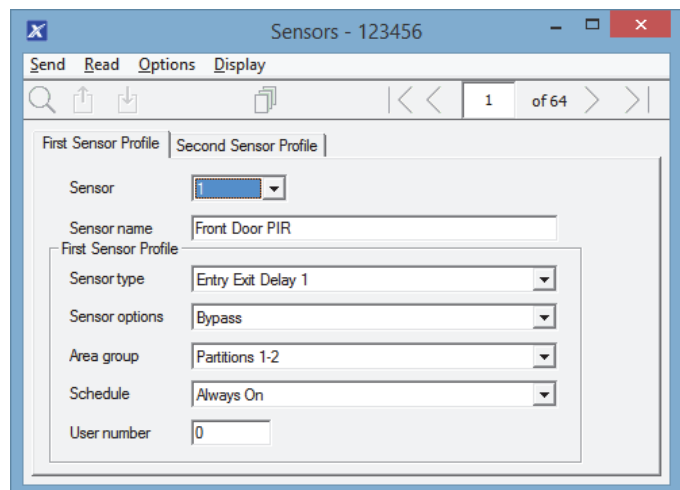
Raadpleeg de modulehandleiding voor details over de bekabeling. De module biedt aansluitingen voor de zone-ingang en Positief/com voor de voeding. De module wordt gevoed door de BUS. Raadpleeg de handleiding van de hoofdcentrale voor actuele beperkingen voor de relevante standaard.

7. Plaats een jumper over TERM op de eerste en laatste module op de kabel voor de juiste RS-485-aansluitingen en om communicatieproblemen door reflectie van signalen, etc. te voorkomen.

8.



9.



Firmware

Kan worden geüpgraded met behulp van DLX900 via een netwerk of met behulp van een USBUP en de USBUP-poort.

Specificaties

Te gebruiken met	xGen-beveiligingssysteem
Spanning	12,0-13,5 VDC (geleverd door centrale)
Stroom	30 mA (nominaal)
Afmetingen (B x H x D)	135 mm x 80 mm x 65 mm
Bedrijfstemperatuur	0° tot 49°C (32° tot 120°F)
Opslagtemperatuur	-34° tot 60°C (-30° tot 120°F)
Relatieve luchtvochtigheid	tot 85% niet-condenserend

Regelgeving

Fabrikant In de handel gebracht door:
UTC Fire & Security Americas Corporation, Inc.
3211 Progress Drive, Lincolnton, NC, 28092, VS
Geautoriseerde EU-vertegenwoordiger:
UTC Fire & Security B.V.
Kelvinstraat 7, 6003 DH Weert, Nederland

Certificering



INCERT

EN 50131-1 Systeemvereisten
EN 50131-3 Bedienings- en aanduidingsapparatuur
NXG-1820-EUR: Beveiligingsniveau 2, Milieuklasse II

Getest en gecertificeerd door ANPI vzw/asbl
Verwijder labels met nalevingsteksten of pas deze aan indien er configuraties worden geselecteerd die niet aan de eisen voldoen.
Voor naleving van EN50131-3 dient u AUX IN niet te gebruiken.

EU-richtlijnen

Hierbij verklaart UTC Fire & Security dat deze module voldoet aan de essentiële vereisten en andere relevante bepalingen van de Richtlijnen 1999/5/EG, 2014/30/EU en 2014/35/EU. Zie voor meer informatie www.utcfireandsecurity.com of www.interlogix.com



2002/96/EG (WEEE-richtlijn): Producten met dit symbool mogen in de Europese Unie niet als ongesorteerd huishoudelijk afval worden verwijderd. Voor een correcte recycling dient u dit product in te leveren bij uw lokale leverancier wanneer u een vergelijkbaar nieuw product aanschaft of het weg te gooien via de aangewezen inzamelpunten. Meer informatie hierover vindt u op www.recyclethis.info.

Contactgegevens

www.utcfireandsecurity.com of www.interlogix.com

Klantenservice

Zie voor klantenservice www.interlogix.com/customer-support of www.utcfssecurityproducts.eu

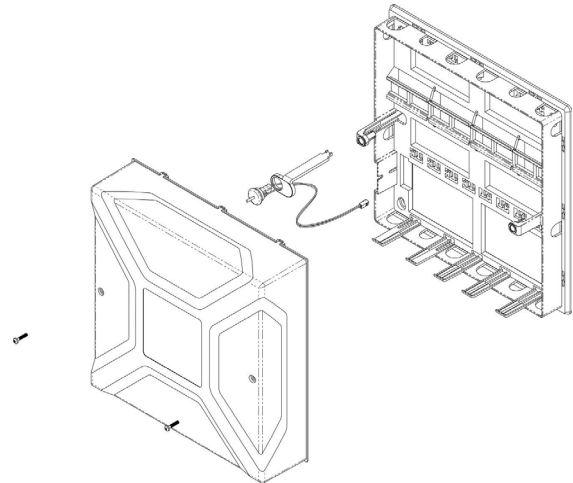
NL-BE: Installatieblad

Productsamenvatting

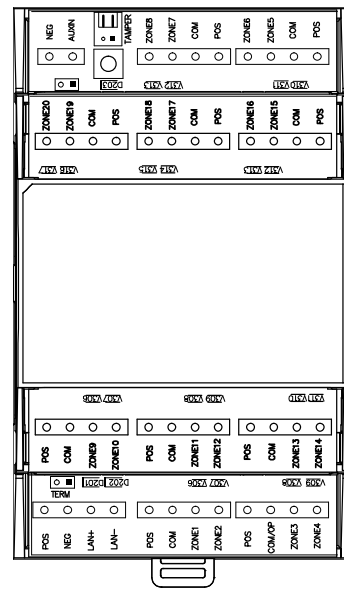
Deze module voegt 20 zone-ingangen tot aan een systeem.

Installatie van de module

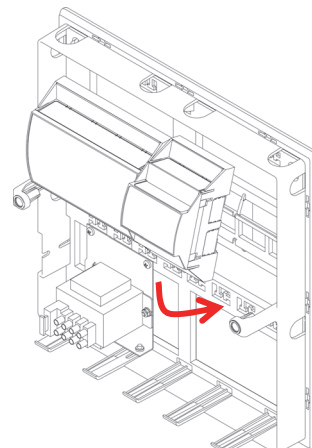
1.



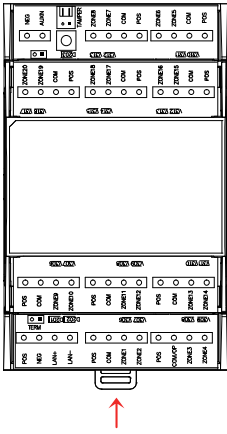
2.



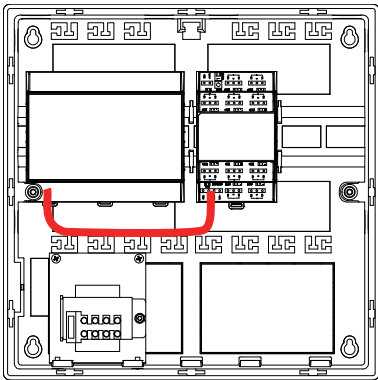
3.



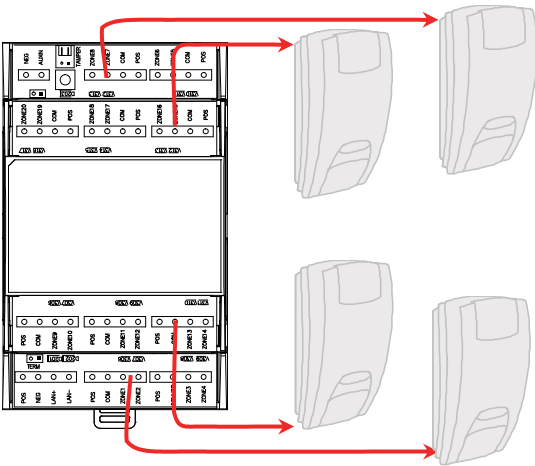
4.



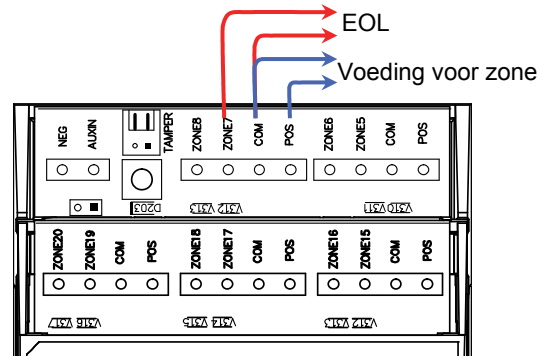
5.



6.

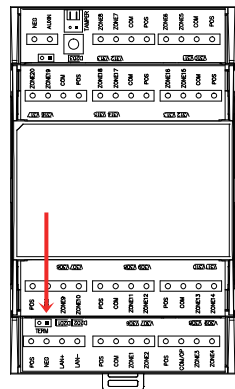


Raadpleeg de handleiding van het toestel voor informatie over bekabeling. Deze module levert terminals voor Zone-ingang en Positief/Gemeenschappelijk voor voeding. Stroom wordt afgenomen van BUS-voeding, raadpleeg handleiding hoofdcentrale voor stroombeperkingen voor de relevante standaard.

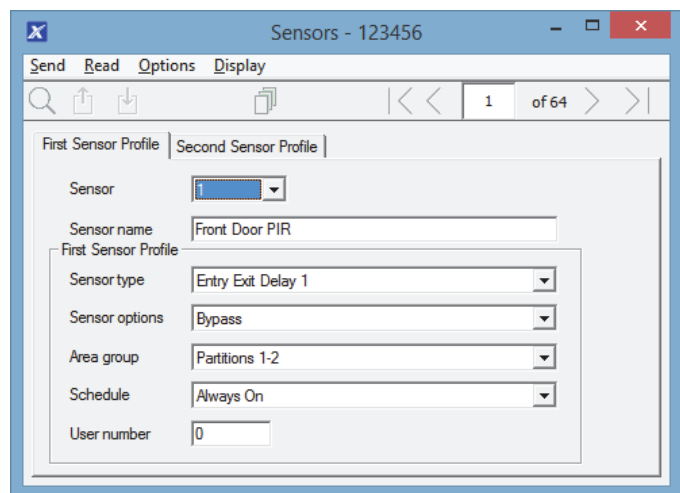
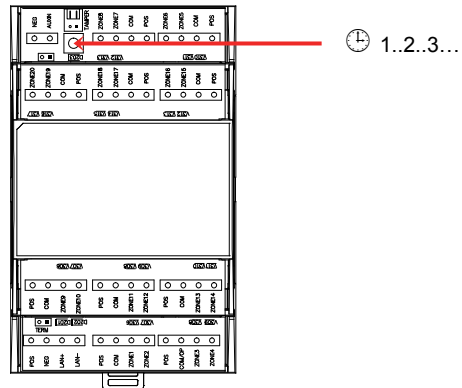


7. Plaats een brug over TERM op het eerste en laatste toestel op een kabelloop om de correcte RS-485 beëindiging te garanderen en om communicatieproblemen te vermijden met signaalreflectie, etc.

8.



9.



Firmware


Upgrade mogelijk via DLX900 over netwerk of met een USBUP en de USBUP poort.

Specificaties

Compatibiliteit	xGen beveiligingssysteem
Voltage	12.0-13.5 VDC (geleverd door centrale)
Stroom	30 mA (typisch)
Afmetingen (B x H x D)	135 mm x 80 mm x 65 mm
Bedrijfstemperatuur	0° tot 49°C (32° tot 120°F)
Opslagtemperatuur	-34° tot 60°C (-30° tot 120°F)
Relatieve vochtigheid	tot 85% niet-condenserend

Wettelijk verplichte informatie

Fabrikant Op de markt gebracht door:
UTC Fire & Security Americas Corporation, Inc.
3211 Progress Drive, Lincolnton, NC, 28092, USA
Bevoegde EU-productievertegenwoordiger:
UTC Fire & Security B.V.
Kelvinstraat 7, 6003 DH Weert, Nederland

Certificering 
INCERT
EN 50131-1 Systemvereisten
EN 50131-3 Bedienings- en signaleringsapparatuur
NXG-1820-EUR: Beveiligingsgraad 2, milieuklasse II
Getest en gecertificeerd door ANPI vzw/asbl
De nalevingsetikettering moet verwijderd of aangepast worden indien niet-conforme configuraties geselecteerd zijn.
Voor EN50131-3 naleving mag u geen AUX IN gebruiken.

Richtlijnen van de Europese Unie Hierbij verklaart UTC Fire & Security dat dit apparaat compatibel is met de essentiële vereisten en de andere relevante voorzieningen van Richtlijnen 1999/5/EC, 2014/30/EU en 2014/35/EU. Raadpleeg voor meer informatie: www.utcfireandsecurity.com of www.interlogix.com

 2002/96/EC (WEEE-richtlijn): De met dit symbool gemerkte apparatuur kan binnen de Europese Unie niet worden weggegooid als ongesorteerd stedelijk afval. U kunt de apparatuur op de juiste manier recycleren door dit product terug te brengen naar uw lokale leverancier als u een soortgelijk nieuw apparaat aanschaft, of het oude apparaat naar een daarvoor bestemd afvalinzamelingspunt brengt. Raadpleeg voor meer informatie: www.recyclethis.info.

Contactinformatie

www.utcfireandsecurity.com of www.interlogix.com

Klantendienst

Voor klantenondersteuning raadpleegt u www.interlogix.com/customer-support of www.utcssecurityproducts.eu

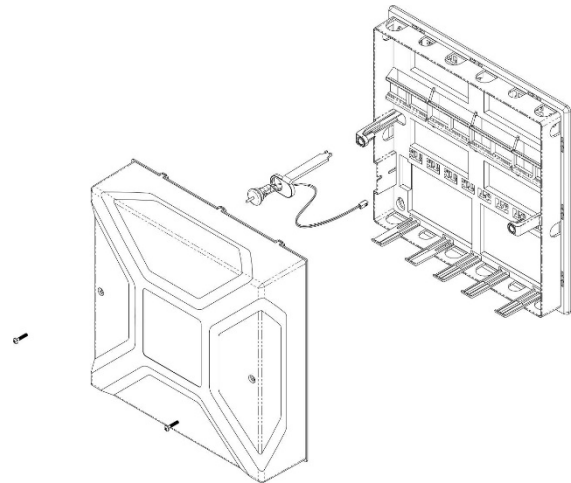
PT: Ficha de Instalação

Resumo do produto

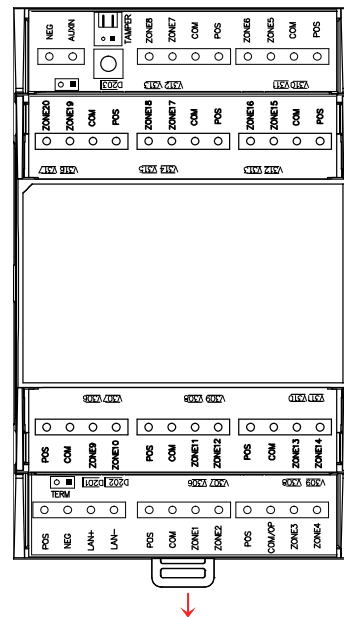
Este módulo adiciona 20 entradas de zona com fios a um sistema.

Instalação do módulo

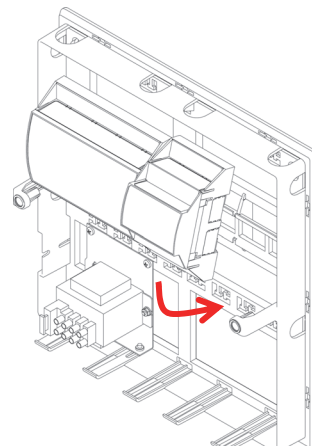
1.



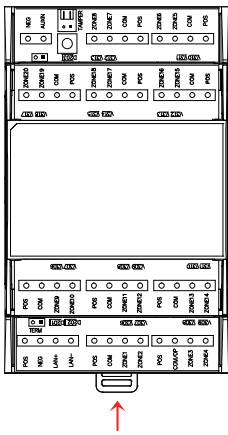
2.



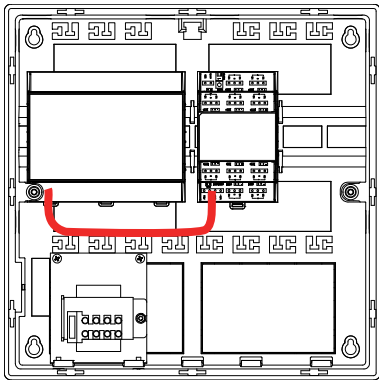
3.



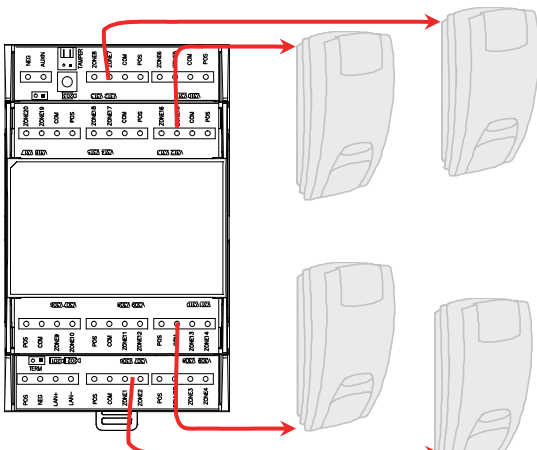
4.



5.



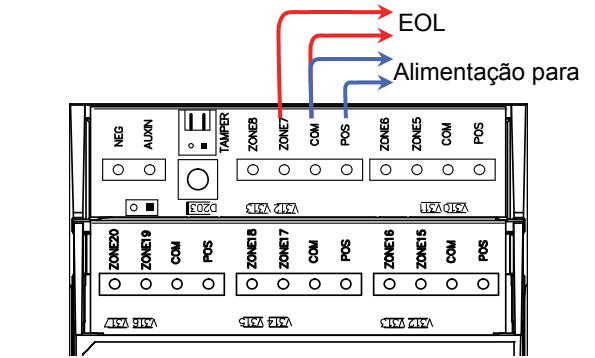
6.



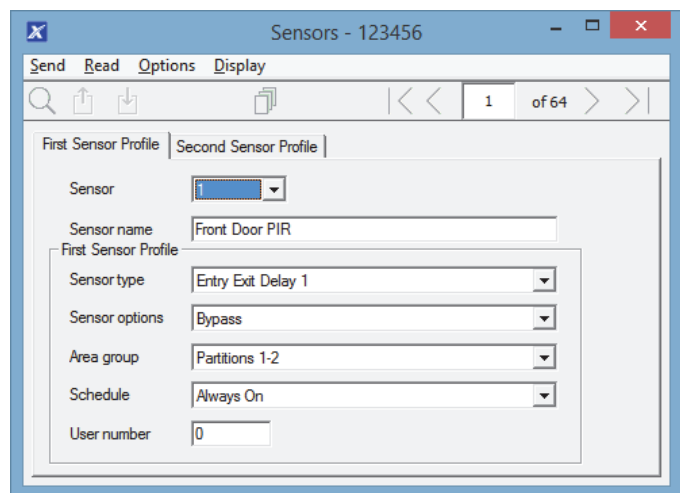
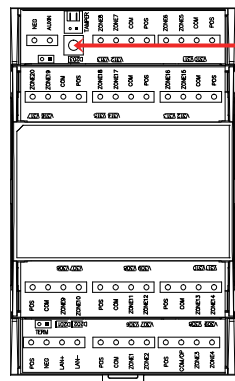
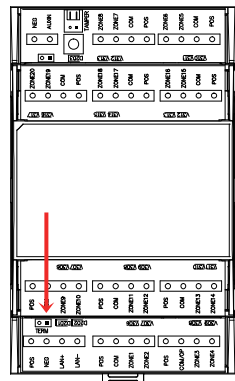
Consulte o manual do dispositivo para detalhes de ligação com fios. O módulo fornece terminais para entrada de zona e positivos/comuns para alimentação. A alimentação é obtida através da alimentação BUS; consulte o manual do painel principal para obter as limitações de corrente dos padrões relevantes.

7. Coloque um jumper ao longo de TERM no painel e no primeiro e último dispositivos de uma passagem de cabo para garantir uma terminação RS-485 correta e evitar problemas de comunicação com a reflexão do sinal, etc.

8.



9.





Firmware

Atualizável utilizando o DLX900 em rede ou com um USBUP e porta USBUP.

Especificações

Compatibilidade	Sistema de segurança xGen
Tensão	12,0-13,5 VCC (fornecida pelo painel)
Corrente	30 mA (típica)
Dimensões (L × A × P)	135 mm x 80 mm x 65 mm
Temperatura de funcionamento	0 a 49 °C
Temperatura de armazenamento	-34 a 60 °C
Humidade relativa	até 85%, sem condensação

Informação reguladora

Fabricante	Responsável pela introdução no mercado: UTC Fire & Security Americas Corporation, Inc. 3211 Progress Drive, Lincolnton, NC, 28092, EUA Representante autorizado do fabricante na UE: UTC Fire & Security B.V. Kelvinstraat 7, 6003 DH Weert, Países baixos
Certificação	 INCERT Requisitos do sistema EN 50131-1 Equipamento de controlo e de indicação EN 50131-3 NXG-1820-EUR: Grau de segurança 2, Classe ambiental II Testado e certificado pela ANPI vzw/asbl A etiqueta de conformidade deve ser retirada ou ajustada caso estejam seleccionadas configurações que não estejam em conformidade. Para conformidade com EN50131-3, não utilizar AUX IN.
Diretivas da União Europeia	Através da presente, a UTC Fire & Security declara que este dispositivo está em conformidade com os requisitos aplicáveis e as disposições pertinentes de uma ou mais das Diretivas 1999/5/CE, 2014/30/UE e 2014/35/UE. Para mais informações, consulte: www.utcfireandsecurity.com ou www.interlogix.com
	2002/96/CE (diretiva de resíduos de equipamentos elétricos e eletrónicos REEE): Os produtos marcados com este símbolo não podem ser eliminados como resíduos municipais não separados na União Europeia. Para uma reciclagem adequada, devolva este produto ao seu fornecedor local ao adquirir um equipamento novo equivalente, ou elimine o equipamento nos pontos de recolha designados. Para mais informações, consulte: www.recyclethis.info .

Informações de contacto

www.utcfireandsecurity.com ou www.interlogix.com

Apoio a clientes

Para apoio a clientes, consulte www.interlogix.com/customer-support ou www.utcfssecurityproducts.eu