

## SPECIFICHE TECNICHE

Modello:	KX18DC
Colore:	Bianco
Involucro:	3mm in ABS, Spessore Lente 0.4mm
Metodo di Rivelazione:	Sensore Doppio Elemento Pyro, Basso Rumore
Sensibilità:	High, Low
Compensazione di Temperatura:	Digitale
Portata:	18m
Zone di Protezione:	24
Tempo di Risposta:	0.3 - 3.0 m/s
Tensione di Funzionamento:	9 - 16V DC
Assorbimento:	11mA @ 12V (Min), 12mA @ 12V (Max),
Uscita Relè:	60V DC, 50mA (42.4V AC)
Altezza di Montaggio:	1,8m - 4m
Tamper:	12V 50mA
Temperatura di Stoccaggio:	-40°C a 80°C (-40°F a 176°F)
Temperatura di Funzion.:	-30°C a 70°C (-22°F a 158°F)
Accessori:	Staffe da Muro e da Soffitto Incluse
Emissioni:	EN55022 Classe B
Immunità:	EN50130-4
Lente opzionale disponibile:	30m (Lungo Raggio)

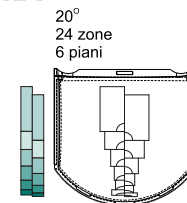


# KX18DC

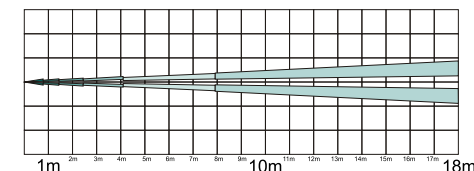
Rivelatore PIR Tenda Digitale 18m



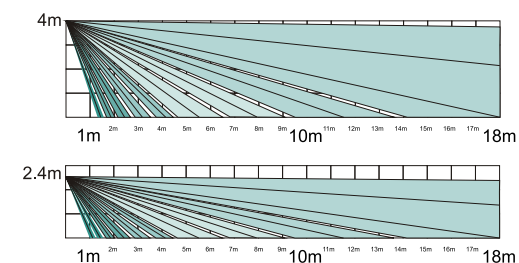
## A PIANI DI COPERTURA



### A1 COPERTURA ORIZZONTALE



### A2 COPERTURA VERTICALE



## ABILITAZIONE PIR DA REMOTO

**Funzione:** Abilita il LED PIR durante la Modalità walk test, quando il LED è stato disabilitato tramite la rimozione del ponticello LED.

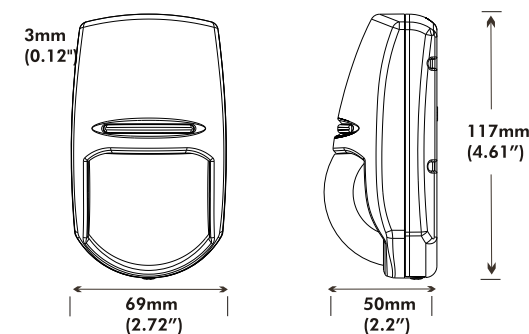
**Centrali Pyronix:** Dal menu utente attivare la modalità walk test. Il LED PIR viene abilitato. Caminando davanti al rivelatore, il LED si accenderà. Uscendo dalla modalità Walk test, il LED viene disabilitato automaticamente.

**Connessione:** Collegare il terminale LED ad un'uscita della centrale programmata in modo da fornire 0V quando il sistema è in modo walk test.

## PRECAUZIONE PER FALSI ALLARMI

1. Non posizionare il rivelatore direttamente alla luce del sole.
2. Non permettere agli animali di vagare liberi quando il sistema è inserito.
3. Non installare il rivelatore vicino alle fonti di calore.
4. Non installare il rivelatore vicino a finestre aperte, sistemi di ventilazione o cunicoli che possono causare falsi allarmi.
5. Installare il rivelatore su una superficie stabile.
6. Non fare scorrere i cavi vicino a quelli di potenza.

## B PESO E DIMENSIONI



**Kg** = 105g (3.4 oz) Senza Staffa

## ACCENSIONE

Alla prima accensione, il rivelatore effettuerà un au-totest, che sarà segnalato tramite il lampeggio del LED.



EN50131-1  
Grado di Sicurezza 2  
Classe Ambientale 2

Il presente prodotto è adatto all'uso nei sistemi conformi con la norma PD6662:2004 al 2° Grado di Sicurezza/Classe Ambientale 2.

Customer Support Line (UK only): 0870 122 3360

This is a national rate line

Hours of business: 7.00am - 7.30pm  
E-mail: customer.support@pyronix.com  
website: www.pyronix.com

Pyronix Limited, Pyronix House, Braithwell Way,  
Hellaby, Rotherham, S66 8QY. UK

## WARRANTY

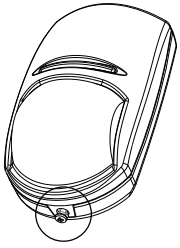
Il presente prodotto è venduto secondo lo standard delle nostre condizioni di garanzia ed è garantito contro i difetti di fabbrica per un periodo di 5 anni.

Nell'ottica di un continuo miglioramento della qualità, della cura del cliente e dell'immagine, Pyronix Ltd si riserva il diritto di modificare le specifiche senza preavviso.

- A** PIANI DI COPERTURA
- A1** COPERTURA ORIZZONTALE
- A2** COPERTURA VERTICALE
- B** PESO E DIMENSIONI
- C** INSTALLAZIONE
- C1** COPERCHIO E VITE DI FISSAGGIO
- C2** CONTENITORE
- C3** MONTAGGIO A MURO
- C4** STAFFA DI FISSAGGIO A MURO
- C5** STAFFA DI FISSAGGIO A SOFFITTO
- D** LAYOUT DEL CIRCUITO STAMPATO
- E** UTILIZZO DELLE RESISTENZE DI BILANCIAMENTO
- E1** COLLEGAMENTO DEI CONTATTI NORMALMENTE CHIUSI
- E2** COLLEGAMENTO CON SINGOLO BILANCIAMENTO
- E3** COLLEGAMENTO CON DOPPIO BILANCIAMENTO
- E4** COLLEGAMENTO CON RADDOPPIO DELLE ZONE
- E5** COLLEGAMENTO DI 2 RIVELATORE AD UNA ZONA
- F** ASSEMBLAGGIO DELLALENTE
- G**LENTE A RAGGIO LUNGO (30m)
- G1** COPERTURA ORIZZONTALE
- G2** COPERTURA VERTICALE

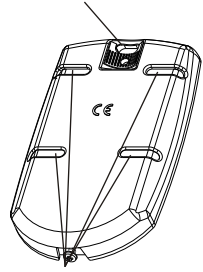
**C** **INSTALLAZIONE**

**C1** **COPERCHIO E VITE DI FISSAGGIO**



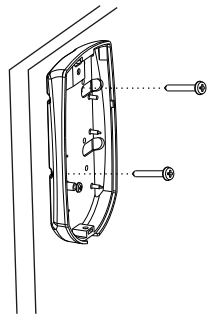
**C2** **INVOLUCRO**

INGRESSO CAVO

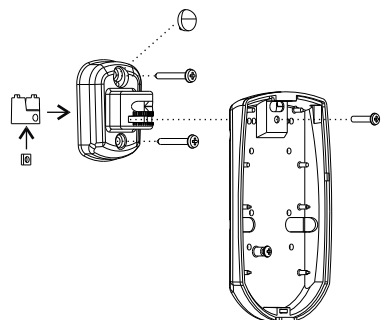


FORI DI FISSAGGIO A MURO

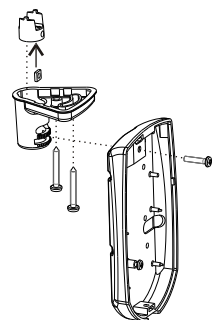
**C3** **MONTAGGIO A MURO**



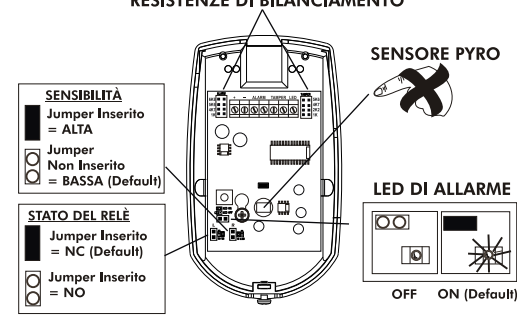
**C4** **STAFFA DA MURO**



**C5** **STAFFA DA SOFFITTO**



**D** **LAYOUT DEL CIRCUITO STAMPATO**  
RESISTENZE DI BILANCIAMENTO



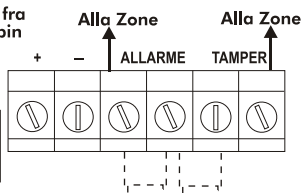
**E** **RESISTENZE DI FINE LINEA**

Il KX18DC ha due set di pin sulla scheda, uno su ogni lato della morsettiere. Questi pin servono per la scelta delle resistenze di bilanciamento. Lasciare i pin aperti se non si usano le resistenze.

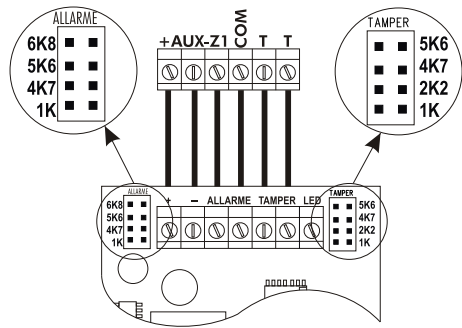
I pin a sinistra del terminale + sono per la scelta della resistenza da applicare al contatto d'allarme. Quelli a destra del TAMPER sono per la scelta della resistenza di fine Linea.

Se non c'è il valore desiderato fra quelli sul rivelatore, lasciare i pin aperti e collegare la resistenza richiesta nei morsetti come mostrato nel disegno accanto.

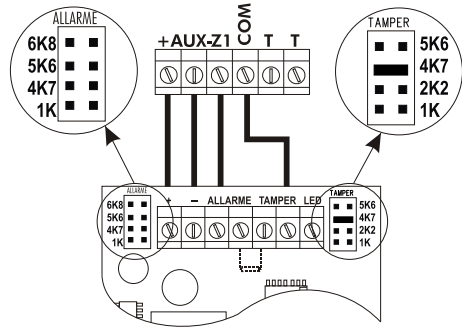
Questo simbolo mostra dove va connessa la resistenza internamente



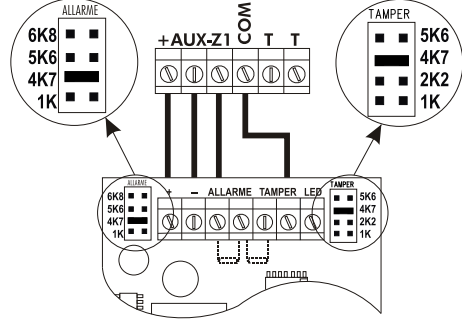
**E1** **COLLEGAMENTO CONTATTI NC**



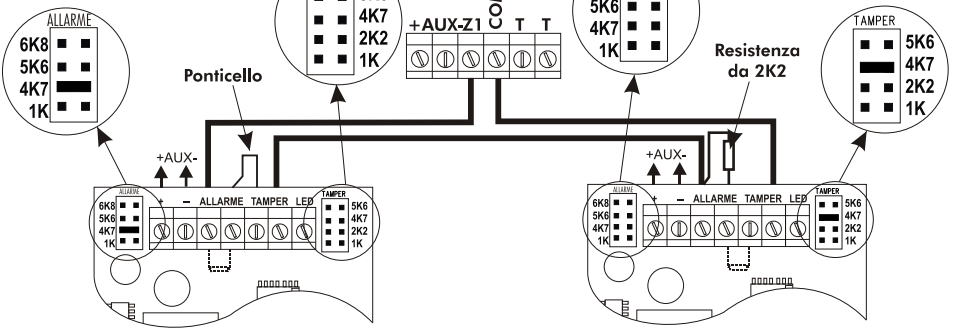
**E2** **SINGOLO BILANCIAMENTO**



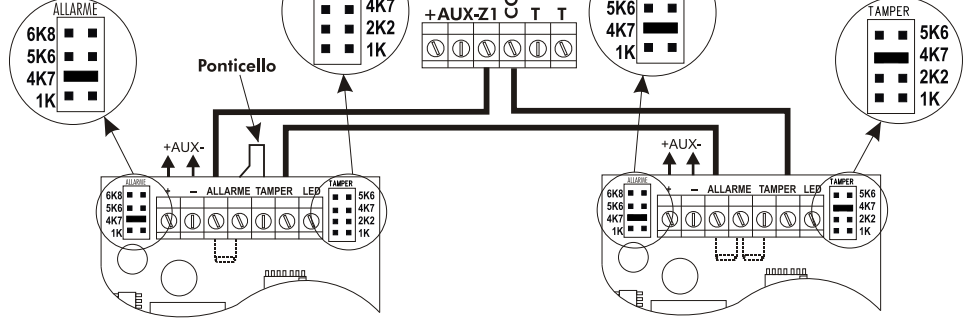
**E3** **DOBPIO BILANCIAMENTO**



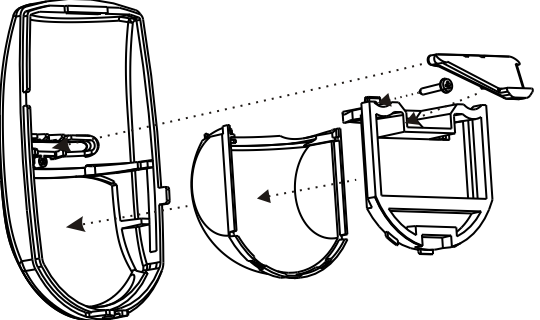
**E4** **RADDOPPIO DELLE ZONE**



**E5** **2 RIVELATORI SU UNA ZONA CON DOBPIO BILANCIAMENTO**

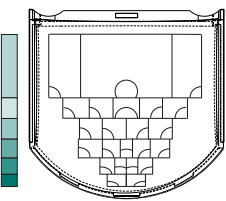


**F** **ASSEMBLAGGIO DELLALENTE**

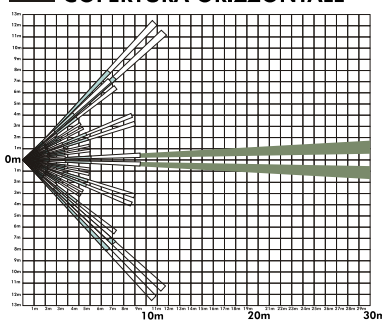


**G** **LENTE A LUNGO RAGGIO (30m)**

90° - 0m - 10m  
 6° - 0m - 30m  
 46 zone  
 6 piani



**G1** **COPERTURA ORIZZONTALE**



**G2** **COPERTURA VERTICALE**

