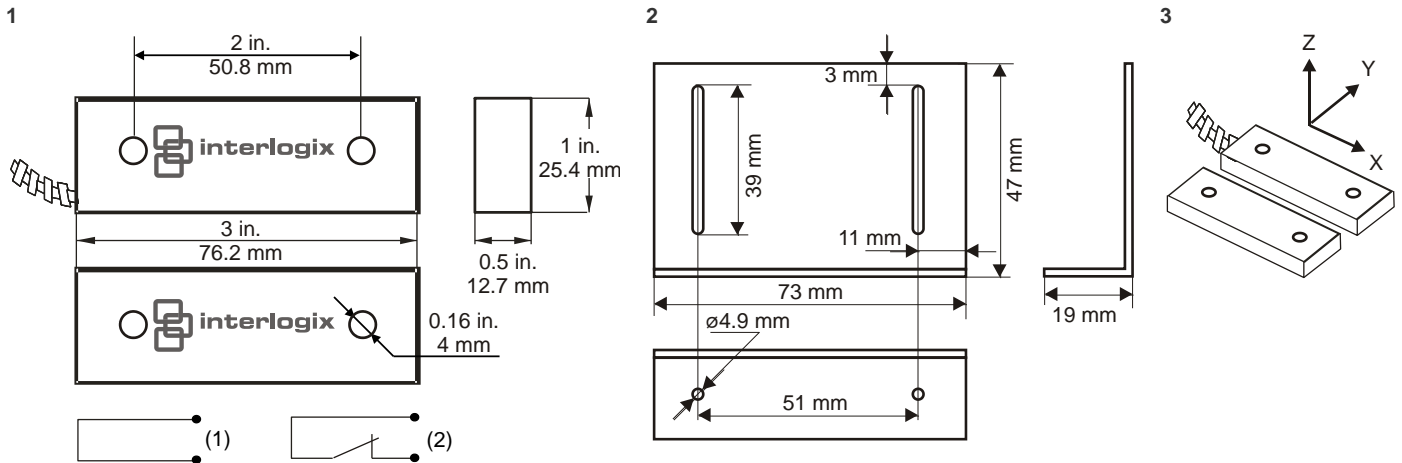


# DC118 Magnetic Contact Installation Sheet

EN SV



## EN: Installation Sheet

### Description

DC118 is a surface mounted magnetic contact that can be connected to a burglar alarm system. DC118 can be used on ferromagnetic and non-ferromagnetic environments and doors.

### Mounting

No special mounting tools are required, only a 19.25 mm up/to 20.0 mm drill depending on the mounting surface.

The magnetic contact and the magnet are to be mounted parallel to each other and with the text facing the same direction using screws. Use mounting bracket shown in Figure 2 if necessary.

During installation the switching distances have to be individually determined for each contact.

When the installation is completed, the electrical switch function of the magnetic contact must be checked (for example, with a continuity checker or multimeter). Use of mechanical force, for example when installing, can damage glass bodies of reed switches.

### Notes

- The X bias is not certified for use on any type of material.
- When installing the contact please keep in mind that the doors can bend under temperature influence.

UTC recommends to check regularly that the magnetic contact is working properly on the control panel and that the installers advise their customers to do this.

### Wiring description

#	Colour	Description
1.	2X Black, labeled as supervised loop	Tamper, supervision line
2.	2X Black	Alarm, normally closed

### Package content

- 1X Magnetic contact
- 1X Magnet
- 1X Mounting bracket
- 4X Screws 0.75 in. (19.05 mm)
- 2X Screws 1.25 in. (31.75 mm)
- 2X Nuts with screws 0.75 in. (19.05 mm)

### Specifications

Cable length	2.5 m
Switch close resistance	<2 Ω
Switch open resistance	>10 MΩ

#### Mounted on non ferromagnetic material

Approach distance Y (switch close)	86 mm ±20%
Removal distance Y (switch open)	97 mm ±20%
Approach distance Z (switch close)	89 mm ±25%
Removal distance Z (switch open)	100 mm ±20%

#### Mounted on ferromagnetic material

Approach distance Y (switch close)	30 mm ±20%
Removal distance Y (switch open)	32 mm ±15%
Approach distance Z (switch close)	27 mm ±30%
Removal distance Z (switch open)	29 mm ±30%

Contact type	NC
Contact dimensions	76.2 x 12.7 x 25.4 mm

Magnet dimensions	76.2 x 12.7 x 25.4 mm
Bracket dimensions	73 x 47 x 19 mm
Maximum switch voltage	50 V $\overline{=}$
Maximum switch current	0.5 A
Operating temperature	-28 to +65°C EN 50131 Class II: -10 to +55°C

## Regulatory information

Manufacturer	UTC Fire & Security Americas Corporation, Inc. 3211 Progress Drive, Lincolnton, NC, 28092, USA Authorized EU manufacturing representative: UTC Fire & Security B.V. Kelvinstraat 7, 6003 DH Weert, Netherlands
--------------	--

Product warnings and disclaimers	THESE PRODUCTS ARE INTENDED FOR SALE TO AND INSTALLATION BY QUALIFIED PROFESSIONALS. UTC FIRE & SECURITY CANNOT PROVIDE ANY ASSURANCE THAT ANY PERSON OR ENTITY BUYING ITS PRODUCTS, INCLUDING ANY "AUTHORIZED DEALER" OR "AUTHORIZED RESELLER", IS PROPERLY TRAINED OR EXPERIENCED TO CORRECTLY INSTALL FIRE AND SECURITY RELATED PRODUCTS.
----------------------------------	--



For more information on warranty disclaimers and product safety information, please check <https://firesecurityproducts.com/policy/product-warning/> or scan the QR code.

Environmental class	IP68
---------------------	------

Certification	
---------------	--

EN 50131	EN50131-2-6:2008 Security Grade 2, Class II Tested and certified by Applica Test & Certification, Norway
----------	--

European Union directives	UTC Fire & Security hereby declares that this device is in compliance with the applicable requirements and provisions of the Directive 2014/30/EU and/or 2014/35/EU. For more information see <a href="http://www.utcfireandsecurity.com">www.utcfireandsecurity.com</a> or <a href="http://www.interlogix.com.y">www.interlogix.com.y</a>
---------------------------	--



2012/19/EU (WEEE directive): Products marked with this symbol cannot be disposed of as unsorted municipal waste in the European Union. For proper recycling, return this product to your local supplier upon the purchase of equivalent new equipment, or dispose of it at designated collection points. For more information see: [www.utcssecurityproducts.eu/recycle/](http://www.utcssecurityproducts.eu/recycle/)

## Contact information

[www.utcfireandsecurity.com](http://www.utcfireandsecurity.com) or [www.interlogix.com](http://www.interlogix.com).

For customer support, see [www.utcssecurityproducts.eu](http://www.utcssecurityproducts.eu)

## SV: Installationsanvisning

### Beskrivning

DC118 är en utanpåliggande magnetkontakt som kan anslutas till ett inbrottslarm. DC118 kan användas på ferromagnetiska och icke-ferromagnetiska grindar och dörrar.

## Montering

Kontaktdelen och magneten skall monteras med skruvar parallellt med varandra och med texten vänd åt samma håll (se Figure 1). Använd monteringsfästen som visas i figur 2 om det behövs.

Vid installationen måste brytavstånden ställas in individuellt för varje kontakt.

När installationen är klar måste den brytade funktion i magnetkontakten kontrolleras (till exempel med en kontinuitetsprovare eller multimeter). Användning av mekanisk kraft vid installation, kan skada glaskroppen på reedswitchen.

### Notering

- X-riktningen är inte certifierad för användning på någon typ av material. Se figur 3.
- Vid installation, ta hänsyn till att dörrar kan påverkas av temperatur och kan röra sig.

UTC rekommenderar att regelbundet kontrollera att magnetkontakten fungerar korrekt och att installatören även råder sina kunder att göra detta.

## Kabelbeskrivning

Nr	Färg	Beskrivning
1.	2X svart, märkt supervised loop	Sabotage, övervakad slinga
2.	2X svart	Larm, normal slutet

## Leveransutförande

- 1X Magnetkontakt
- 1X Magnet
- 1X Mellanlägg
- 4X Skruv 0,75 in. (19,05 mm)
- 2X Skruv 1.25 in. (31.75 mm)
- 2X Skruv och mutter 0,75 in. (19.05 mm)

## Tekniska data

Kabellängd	2,5 m
Motstånd stängd kontakt:	< 2 $\Omega$
Motstånd öppen kontakt:	> 10 M $\Omega$

### Monterad på icke-ferromagnetiskt material

Dragavstånd vid stängning Y	86 mm $\pm$ 20%
Dragavstånd vid öppning Y	97 mm $\pm$ 20%
Dragavstånd vid stängning Z	89 mm $\pm$ 25%
Dragavstånd vid öppning Z	100 mm $\pm$ 20%

### Monterad på ferromagnetiskt material

Dragavstånd vid stängning Y	30 mm $\pm$ 20%
Dragavstånd vid öppning Y	32 mm $\pm$ 15%
Dragavstånd vid stängning Z	27 mm $\pm$ 30%
Dragavstånd vid öppning Z	29 mm $\pm$ 30%

Kontakttyp	NC
Kontakt mått	76.2 x 12.7 x 25.4 mm
Magnet mått	76.2 x 12.7 x 25.4 mm
Monteringsvinkel mått	73 x 47 x 19 mm
Max kontaktspänning	50 V $\overline{=}$
Max kontaktström	0,5 A
Arbetstemperatur	-28 till +65°C EN 50131 Class II: -10 till +55°C

## Information om regler och föreskrifter

Tillverkare	UTC Fire & Security Americas Corporation, Inc. 3211 Progress Drive, Lincolnton, NC, 28092, USA Auktoriserad EU representant för tillverkaren: UTC Fire & Security B.V. Kelvinstraat 7, 6003 DH Weert, Netherlands/Holland
-------------	--

Produktvarningar och friskrivningar	DESSA PRODUKTER ÄR AVSEDDA FÖR FÖRSÄLJNING TILL OCH INSTALLATION AV BEHÖRIG PERSONAL. UTC FIRE & SECURITY KAN INTE GARANTERA ATT EN PERSON ELLER JURIDISK PERSON SOM KÖPER DESS PRODUKTER, INKLUSIVE "KVALIFICERAD FÖRSÄLJARE" ELLER "ÅTERFÖRSÄLJARE", ÄR ORDENTLIGT UTBILDAD ELLER HAR ERFARENHET AV ATT INSTALLERA BRAND- OCH SÄKERHETSRELATERADE PRODUKTER. För mer information om garantifriskrivningar och produktsäkerhet, se <a href="https://firesecurityproducts.com/policy/product-warning/">https://firesecurityproducts.com/policy/product-warning/</a> eller skanna QR-koden.
--	--



Certifiering	
SBSC	SSF 1014-4 Larmklass 2, Miljöklass II
EN 50131	EN50131-2-6:2008 Security Grade 2, Environmental class II Kontrollerad av Applica Test & Certification, Norge Intygad av SBSC, Sverige
EU-direktiv	UTC Fire & Security meddelar harmed att denna product överinstämmer med med tillämpliga krav och bestämmelser för Directive 2014/30/EU och/eller 2014/35/EU. För mer information: <a href="http://www.utcfireandsecurity.com">www.utcfireandsecurity.com</a> eller <a href="http://www.interlogix.com">www.interlogix.com</a> .



2012/19/EU (WEEE): Produkter märkta med denna symbol får inte kastas i allmänna sophanteringssystem inom den europeiska unionen. För korrekt återvinning av utrustningen skall den returneras din lokala återförsäljare vid köp av liknande ny utrustning eller lämnas till en därför avsedd deponering. För mer information, se: [www.utcfssecurityproducts.eu/recycle/](http://www.utcfssecurityproducts.eu/recycle/)

## Kontaktuppgifter

[www.utcfireandsecurity.com](http://www.utcfireandsecurity.com) eller [www.interlogix.com](http://www.interlogix.com)

Kundsupport finns på [www.utcfssecurityproducts.se](http://www.utcfssecurityproducts.se)

