



Lectores

Centrales

Accesorios



La sociedad SUMAT ELECTROSISTEMAS SL fundada en 1996 forma parte de un grupo de empresas líderes en Europa en campos como teclados a códigos, lectores de proximidad, sistemas de control de accesos y otros productos derivados.

Cada nuevo producto, renovación o modificación, es sometido a los tests de conformidad que exige la norma ISO para la Comunidad Europea, exactamente igual que lo fueron en su día los que ya están en el mercado.

A lo largo de este año hemos hecho significativos esfuerzos en mejorar nuestros productos y en mantener los precios. Como en el caso de los nuevos teclados SUN, a los que hemos añadido teclas retroiluminadas de doble inyección, aumentado considerablemente la distancia del cable entre el teclado y los relés, lo cual facilita mucho la instalación, cambiado la membrana de silicona que le confiere una mejor y más rápida sensación táctil. Pero ha sido en la nueva central ELA- Evolution, donde hemos hecho los mayores esfuerzos. Se trata de una nueva central adaptada a los nuevos sistemas informáticos, mucho más potente y sin embargo más económica, que le confieren indudablemente las mejores prestaciones en su segmento. También hemos ampliado la gama de nuestros productos radio con las nuevas versiones de frecuencia 868Mhz.

Nuestro grupo, dimensionado apropiadamente antes del comienzo de la crisis, está sobradamente capacitado para afrontar los retos que impone el mercado actual, permitiéndonos consolidar una posición de cara al futuro, que garantice las exigencias de nuestros clientes.

Aprovechamos la ocasión que nos brinda la edición de este nuevo catálogo para enviar nuestro más sincero agradecimiento a nuestros clientes, amigos y proveedores, así como a todos los que día tras día han confiado en nosotros.





Lectores

5-64



Centrales

65-78



Accesorios

79-86

Lectores

Autónomo	TALOS2-G	PAG 6
	TALOS2-S	PAG 8
	TALOS2-S-TME	PAG 10
	TALOS2-E-TME	PAG 12
	Gama SU	PAG 14
	Gama SU-SAB	PAG 16
	Gama SU-SAB-TME	PAG 18
	Gama SU-EAB-TME	PAG 20
Autónomo	SUN-S	PAG 22
	SU485 con electrónica serie CR	PAG 24
	SU485-8 con electrónica CR8	PAG 26
Autónomo	LOPM	PAG 28
	LAT	PAG 30
	SUPM01	PAG 32
	SUPM	PAG 34
	SUPMLED	PAG 36
	RTM8	PAG 38
Autónomo y RS485 ELA	RX-MIFARE	PAG 40
	RT868	PAG 42
	LP868-AT	PAG 44
Autónomo, RS485 ELA y sistema	BIOMAT-EM	PAG 46
	BIOMAT-MIFARE	PAG 48
Sistema	SUN-S-WDT	PAG 50
	RX-MIFARE-WDT	PAG 52
	PPROX-WDT	PAG 54
	TPROX-WDT	PAG 56
	LECMI-WDT	PAG 58
	RT868-WDT	PAG 60
	LP868-WDT-AT	PAG 62

TALOS2-G

Teclado autónomo

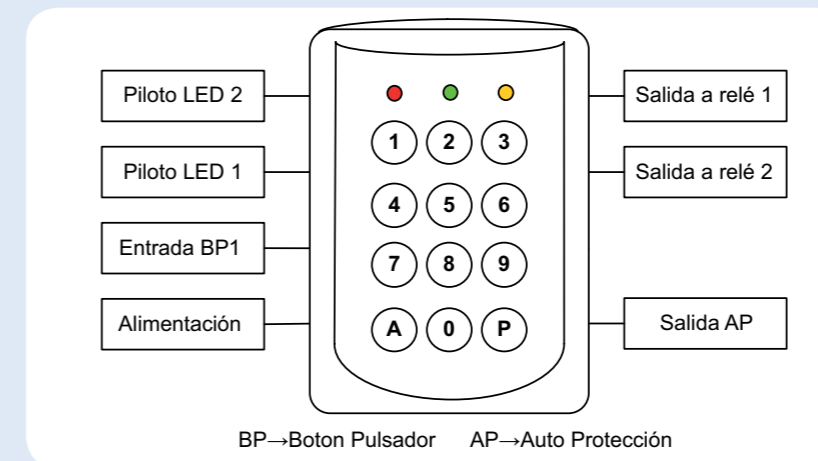


TALOS2-G

Teclado autónomo

ACCESORIOS COMPLEMENTARIOS

- 60 códigos usuarios de 1 a 8 cifras
- 2 relés temporizados de 1 a 99 segundos o mantenidos
- 30 segundos de bloqueo tras 8 códigos incorrectos
- 12/24v CA/CC de 20 a 200mA
- Entrada para pulsador
- Teclas policarbonato retroiluminadas
- Iluminación permanente programable
- Indicador verde e indicador rojo disponibles
- Cajetín de ABS H 116mm x L 87mm x P 38mm



PARA PEDIR

- TALOS2-G:** Teclado 2 relés 60 códigos cajetín ABS de superficie
- P0401:** Poste de fijación para teclado, acero INOX
- TALOS-E:** Frontal de aluminio para empotramiento de teclados de la gama TALOS



P0401



TALOS-E

TALOS2-S

Teclado autónomo

Teclas de policarbonato y cajetín metálico

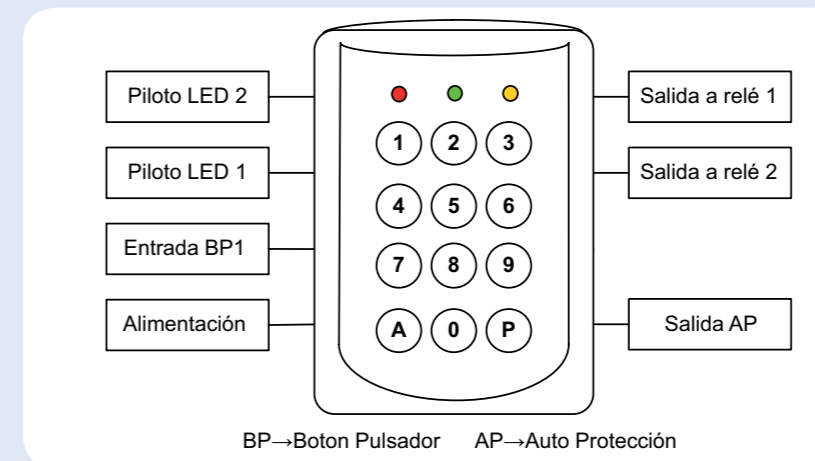


TALOS2-S

Teclado autónomo

ACCESORIOS COMPLEMENTARIOS

- 60 códigos usuarios de 1 a 8 cifras
- 2 relés temporizados de 1 a 99 segundos o mantenidos
- 30 segundos de bloqueo tras 8 códigos incorrectos
- 12/24v CA/CC de 20 a 200mA
- Entrada para pulsador
- Teclas policarbonato retroiluminadas
- Iluminación permanente programable
- Indicador verde e indicador rojo disponibles
- Cajetín de superficie de metálico H 116mm x L 90mm x P 40mm



PARA PEDIR

- TALOS2-S:** Teclado 2 relés 60 códigos cajetín metálico de superficie
- P0401:** Poste de fijación para teclado, acero INOX, acero INOX
- TALOS-E:** Frontal de aluminio para empotramiento de teclados de la gama TALOS



P0401



TALOS-E

- 60 códigos
- 2 relés
- 12/24v CA/CC
- IP65
- Garantía 4 años



TALOS2-S-TME

Teclado autónomo
Teclas y cajetín metálicos



TALOS2-S-TME

Teclado autónomo

60 códigos

2 relés

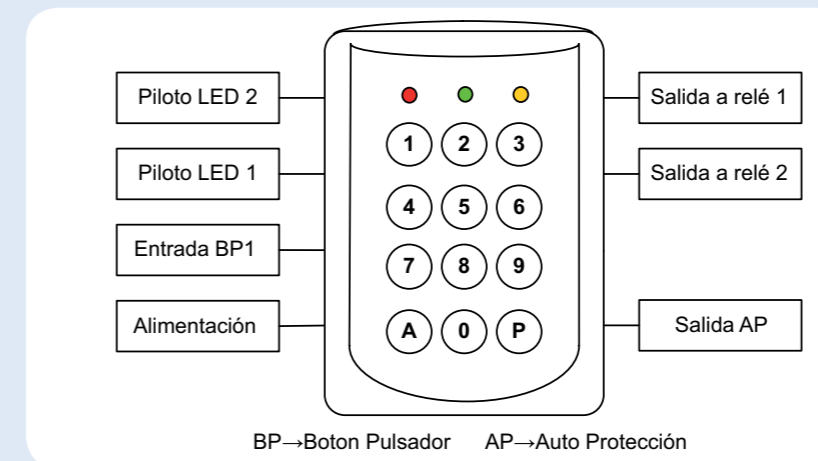
12/24v CA/CC

IP65

Garantía 4 años



- 60 códigos usuarios de 1 a 8 cifras
- 2 relés temporizados de 1 a 99 segundos o mantenidos
- 30 segundos de bloqueo tras 8 códigos incorrectos
- 12/24v CA/CC de 20 a 200mA
- Entrada para pulsador
- Teclas metálicas retroiluminadas
- Iluminación permanente programable
- Indicador verde e indicador rojo disponibles
- Cajetín de superficie de metálico H 116mm x L 90mm x P 40mm



PARA PEDIR

TALOS2-S-TME: Teclado 2 relés 60 códigos cajetín metálico de superficie

P0401: Poste de fijación para teclado, acero INOX, acero INOX

TALOS-E: Frontal de aluminio para empotramiento de teclados de la gama TALOS



P0401



TALOS-E

ACCESORIOS COMPLEMENTARIOS

TALOS2-E-TME

Teclado autónomo
Teclas y frontal metálicos



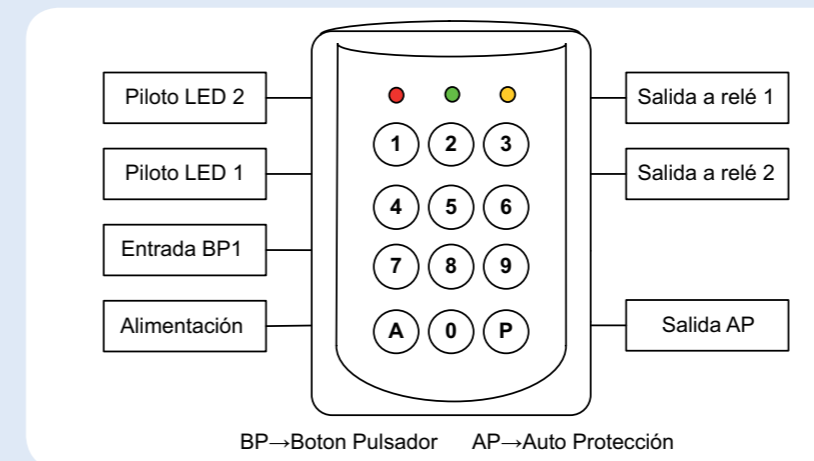
- 60 códigos
- 2 relés
- 12/24v CA/CC
- IP65
- Garantía 4 años



TALOS2-E-TME

Teclado autónomo

- 60 códigos usuarios de 1 a 8 cifras
- 2 relés temporizados de 1 a 99 segundos o mantenidos
- 30 segundos de bloqueo tras 8 códigos incorrectos
- 12/24v CA/CC de 20 a 200mA
- Entrada para pulsador
- Teclas metálicas retroiluminadas
- Iluminación permanente programable
- Indicador verde e indicador rojo disponibles
- Frontal empotrable de aluminio H 175mm x L 105mm x P 6mm



PARA PEDIR

TALOS2-G-TME: Teclados 2 relés 60 códigos frontal y teclas metálicas

TALOS-E: Frontal empotrable de aluminio

ACCESORIOS COMPLEMENTARIOS



TALOS-E

Gama SU

Teclado autónomo

Teclas de policarbonato y cajetín de ABS



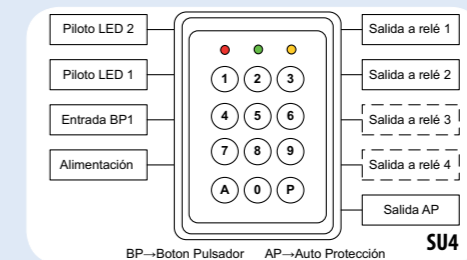
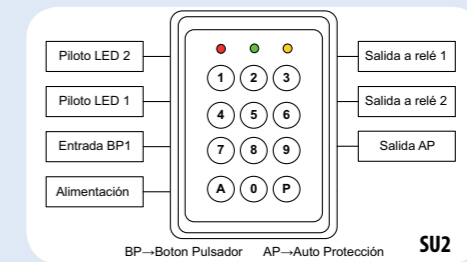
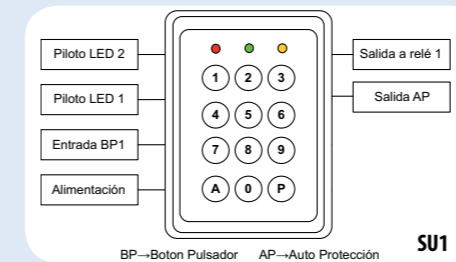
- SU1**
1 relé - 60 códigos
- SU2**
2 relés - 60 códigos
- SU4**
4 relés - 28 códigos
- 12/24v CA/CC*
- IP65
- Garantía 4 años



SU1 / SU2 / SU4

Teclado autónomo

60 códigos usuarios de 1 a 8 cifras	28 cód. usuarios de 1 a 8 cif.
1 relé temporizado de 1 a 99 segundos o mantenidos	4 relés temporizados de 1 a 99 segundos o mantenidos
30 segundos de bloqueo tras 8 códigos incorrectos	
12v CA/CC de 20 a 200mA	12/24v CA/CC de 20 a 200mA
Entrada para pulsador hacia el relé 1	
Teclas de policarbonato	Teclas de policarbonato, retroiluminación
Iluminación permanente programable	
Indicador verde e indicador rojo disponibles	
Cajetín de ABS H 105mm x L 85mm x P 40mm	



PARA PEDIR

- SU1 :** Teclado 1 relé 60 códigos usuario cajetín ABS de superficie
- SU2:** Teclado 2 relés 60 códigos usuario cajetín ABS de superficie
- SU4:** Teclado 4 relés 28 códigos usuario cajetín ABS de superficie
- P0401:** Poste de fijación para teclado, acero INOX
- SU-EAB :** Frontal de acero INOX para empotramiento teclados gama SU
- SU-SAB :** Cajetín de acero INOX para montaje de superficie de los teclados gama SU

ACCESORIOS COMPLEMENTARIOS



P0401



SU-EAB



SU-SAB

Gama SU-SAB

Teclado autónomo

Teclas de policarbonato y cajetín de acero INOX



SU1-SAB
1 relé - 60 códigos

SU2-SAB
2 relés - 60 códigos

SU4-SAB
4 relés - 28 códigos

12/24v CA/CC*

IP65

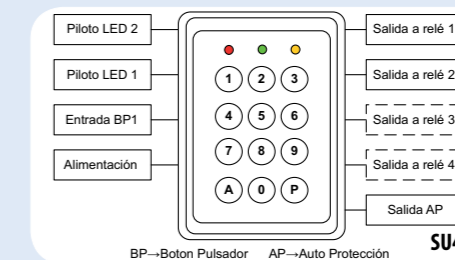
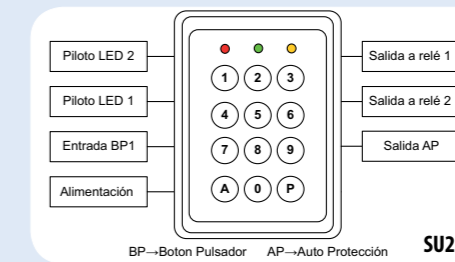
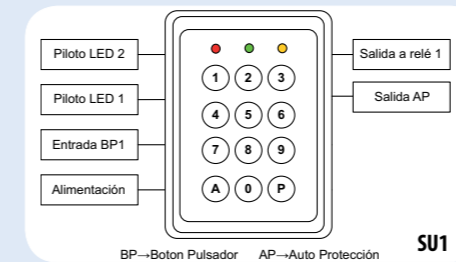
Garantía 4 años



SU1-SAB / SU2-SAB / SU4-SAB

Teclado autónomo

60 códigos usuarios de 1 a 8 cifras		28 cód. usuarios de 1 a 8 cif.
1 relé temporizado de 1 a 99 segundos o mantenidos	2 relés temporizados de 1 a 99 segundos o mantenidos	4 relés temporizados de 1 a 99 segundos o mantenidos
30 segundos de bloqueo tras 8 códigos incorrectos		
12v CA/CC de 20 a 200mA	12/24v CA/CC de 20 a 200mA	
Entrada para pulsador hacia el relé 1		
Teclas de policarbonato	Teclas de policarbonato, retroiluminación	
Iluminación permanente programable		
Indicador verde e indicador rojo disponibles		
Cajetín de ABS H 115mm x L 91mm x P 50mm		



PARA PEDIR

- SU1-SAB :** Teclado 1 relé 60 códigos cajetín de superficie acero INOX, teclas de policarbonato
- SU2-SAB:** Teclado 2 relés 60 códigos cajetín de superficie acero INOX, teclas de policarbonato
- SU4-SAB :** Teclado 4 relés 28 códigos cajetín de superficie acero INOX, teclas de policarbonato
- P0401:** Poste de fijación para teclado, acero INOX



P0401

ACCESORIOS COMPLEMENTARIOS

Gama SU-SAB-TME

Teclado autónomo

Teclas metálicas y cajetín de acero INOX



SU2-SAB-TME
2 relés - 60 códigos

SU4-SAB-tme
4 relés - 28 códigos

12/24v CA/CC

IP65

Garantía 4 años



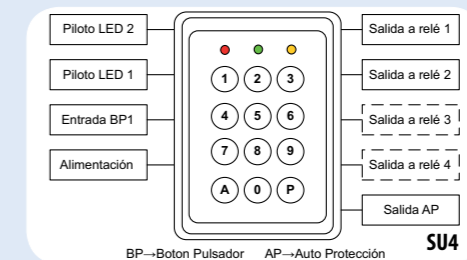
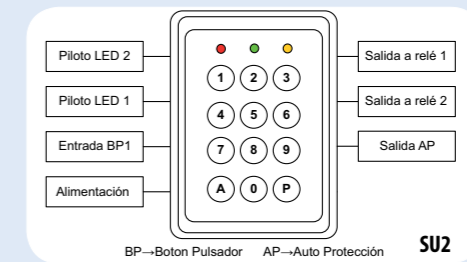
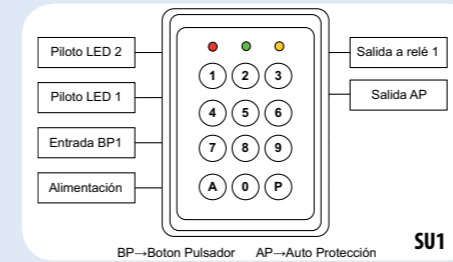
SU2-SAB-TME

/

SU4-SAB-TME

Teclado autónomo

60 códigos usuarios de 1 a 8 cifras	28 códigos usuarios de 1 a 8 cifras
2 relé temporizado de 1 a 99 segundos o mantenidos	4 relé temporizado de 1 a 99 segundos o mantenidos
30 segundos de bloqueo tras 8 códigos incorrectos	
12/24v CA/CC de 20 a 200mA	
Entrada para pulsador hacia el relé 1	
Teclas metálicas, retroiluminación	
Iluminación permanente programable	
Indicador verde e indicador rojo disponibles	
Cajetín de acero INOX H 115mm x L 91mm x P 50mm	



PARA PEDIR

SU2-SAB-TME: Teclado 2 relés 60 códigos, teclas y cajetín de superficie en acero INOX

SU4-SAB-TME: Teclado 4 relés 28 códigos, teclas y cajetín de superficie en acero INOX

P0401: Poste de fijación para teclado, acero INOX



ACCESORIOS COMPLEMENTARIOS



PROGADMEM

Gama SU-EAB-TME

Teclado autónomo

Teclas metálicas y cajetín de acero INOX



SU2-EAB-TME
2 relés- 60 códigos

SU4-EAB-tme
4 relés - 28 códigos

12/24v CA/CC

IP65

Garantía 4 años



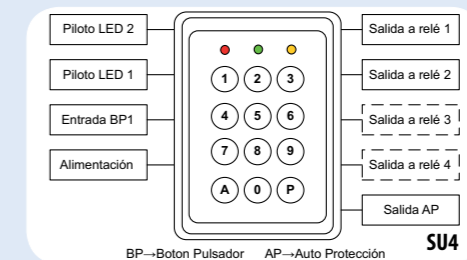
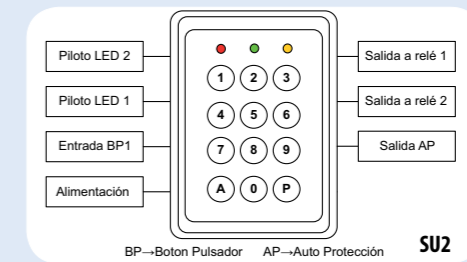
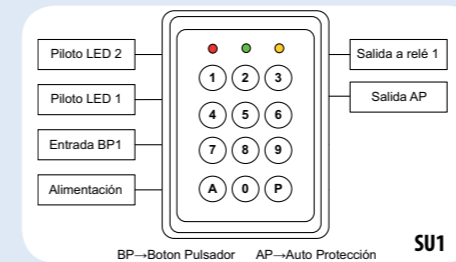
SU2-EAB-TME

/

SU4-EAB-TME

Teclado autónomo

60 códigos usuarios de 1 a 8 cifras	28 códigos usuarios de 1 a 8 cifras
2 relé temporizado de 1 a 99 segundos o mantenidos	4 relé temporizado de 1 a 99 segundos o mantenidos
30 segundos de bloqueo tras 8 códigos incorrectos	
12/24v CA/CC de 20 a 200mA	
Entrada para pulsador hacia el relé 1	
Teclas metálicas, retroiluminación	
Iluminación permanente programable	
Indicador verde e indicador rojo disponibles	
Cajetín de acero INOX H 115mm x L 91mm x P 50mm	



PARA PEDIR

- LOPM :** Lector de proximidad autónomo, cajetín policarbonato de superficie
- CME:** Tag de programación función borrado
- CMP1:** Tag de programación función alistamiento usuario en relé 1
- CMP2:** Tag de programación función alistamiento usuario en relé 2
- P0401 :** Poste de fijación para teclado,acero INOX
- PMR-EAB :** Frontal empotrable acero INOX para lector PM
- PMR-SAB :** Cajetín de superficie acero INOX para lector PM
- CA301:** Tag de proximidad 125KHz, flexible
- BA400:** Llavero de proximidad 125KHz
- PROG-MEM :** Herramienta de duplicación y transmisión de la memoria del usuario

ACCESORIOS COMPLEMENTARIOS



SUN-S

Teclado autónomo con electrónica remota

Teclas y cajetín metálicos

250 códigos

2 relés

12/24v CC

12/24v CC

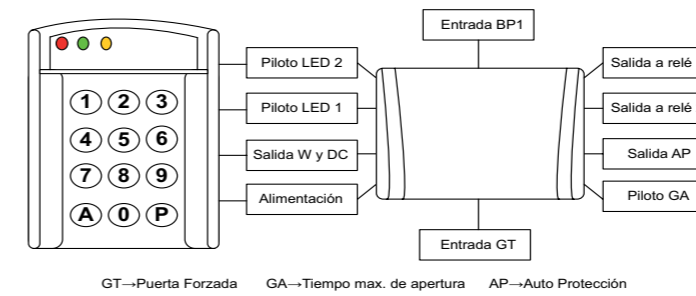
Garantía 4 años



SUN-S

Teclado autónomo con electrónica remota

- 250 códigos usuarios de 1 a 8 cifras
- 2 relés temporizados de 1 a 99 segundos o mantenidos
- 30 segundos de bloqueo tras 8 códigos incorrectos
- 12/24v CC de 35 a 100mA
- Entrada para pulsador hacia el relé 1
- Teclas metálicas, retroiluminación
- Iluminación permanente programable
- Indicador verde e indicador rojo disponibles
- Cajetín teclado metálico H 110mm x L 85mm x P 22mm con elementos de decoración rojo, azul, gris.
- Cajetín ABS electrónica remota H 160mm x L 150mm x P 60mm



PARA PEDIR

SUN-S : Teclado 2 relés 250 códigos cajetín de superficie metálico, electrónica remota.

ACCESORIOS COMPLEMENTARIOS

SU485 con electrónica serie CR



Teclado autónomo con electrónica remota

Teclas de policarbonato y cajetín de ABS

Con CR2 (electrónica remota)
2 relés - 250 códigos

Con CR4 (electrónica remota)
4 relés - 250 códigos

12/24v CA/CC

IP65

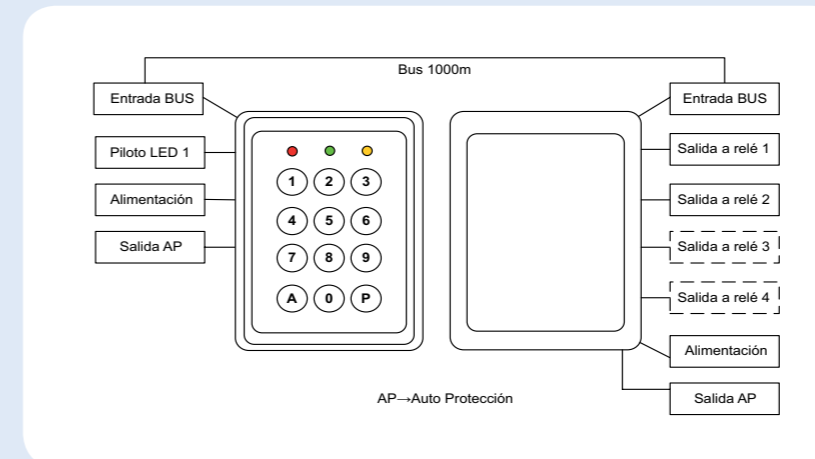
Garantía 4 años



SU485 con electrónica serie CR

Teclado autónomo con electrónica remota

- 250 códigos usuarios de 1 a 8 cifras
- 2 relés temporizados de 1 a 99 segundos o mantenidos en CR2 y 4 relés en CR4
- 30 segundos de bloqueo tras 8 códigos incorrectos
- 12/24v CA/CC de 20 a 100mA
- Bus RS485 para dialogar con la electrónica remota
- Hasta 30 teclados SU485 en el mismo bus
- Teclas de policarbonato
- Indicador verde e indicador rojo disponibles e iluminación automática del teclado
- Cajetín teclado ABS H 105mm x L 85mm x P 40mm
- Cajetín electrónica remota ABS H 105mm x L 85mm x P 40mm



PARA PEDIR

- SU485 :** Teclado bus para electrónica remota CR2 o CR4, cajetín de superficie en ABS
- CR2:** Electrónica remota 2 relés 250 códigos para teclado bus , SU485
- CR4:** Electrónica remota 4 relés 250 códigos para teclado bus , SU485
- SU-EAB :** Frontal empotrable, acero INOX para teclado gama SU
- SU-SAB :** Cajetín de superficie, acero INOX para teclado gama SU



SU-EAB



SU-SAB

ACCESORIOS COMPLEMENTARIOS



SU485-8 con electrónica CR8

Teclado autónomo con electrónica remota

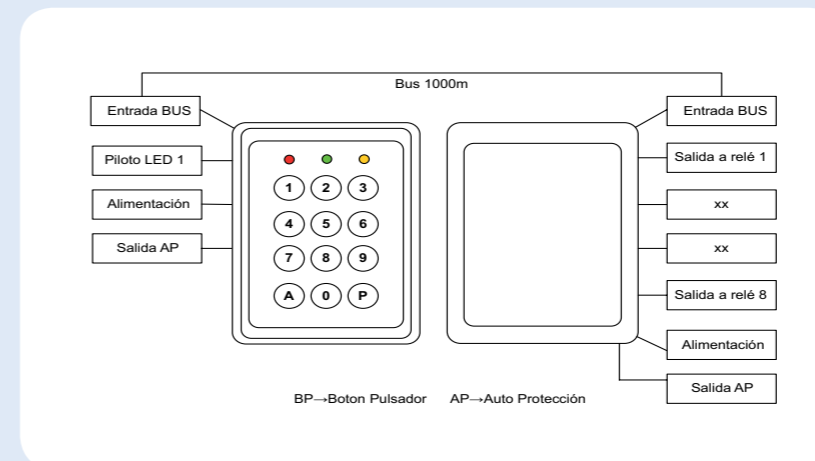
Teclas de policarbonato y cajetín de ABS



SU485-8 con electrónica CR8

Teclado autónomo con electrónica remota

- 250 códigos usuarios de 1 a 8 cifras
- 2 relés temporizados de 1 a 99 segundos o mantenidos
- 30 segundos de bloqueo tras 8 códigos incorrectos
- 12/24v CA/CC de 20 a 100mA
- Bus RS485 para dialogar con la electrónica remota
- Hasta 30 teclados SU485 en el mismo bus
- Teclas policarbonato
- Indicador verde e indicador rojo disponibles e iluminación automática del teclado
- Cajetín ABS H 105mm x L 85mm x P 40mm
- Cajetín electrónica remota H 142mm x L 99mm x P 20mm



PARA PEDIR

- SU485-8 :** Teclado bus para electrónica remota CR8 , cajetín de superficie ABS
- CR8:** Tarjeta electrónica remota 8 relés 250 códigos para teclado bus , SU485-8
- BODER-2:** Cajetín PLEXO para recibir la electrónica remota CR8
- SU-EAB :** Frontal empotrable, acero INOX para teclados gama SU
- SU-SAB :** Cajetín de superficie, acero INOX para teclados gama SU

ACCESORIOS COMPLEMENTARIOS



CR8



BODER-2



SU-EAB



SU-SAB

- CR8 (prever)
- 8 relés
- 250 códigos
- 12/24v CA/CC
- IP65
- Garantía 4 años



LOPM

Lector de proximidad autónomo 125KHz
Cajetín de ABS

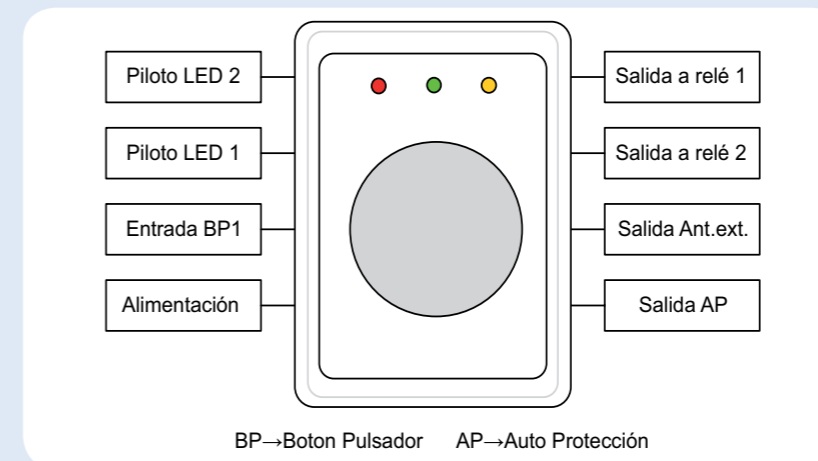


LOPM

Lector de proximidad autónomo 125KHz

ACCESORIOS COMPLEMENTARIOS

- 250 tags usuarios
- 2 relés mantenidos o temporizados de 1 a 240 segundos
- 30 segundos de bloqueo tras 8 códigos incorrectos
- 12V CA/CC de 40 a 100mA
- Entrada para pulsador hacia el relé 1
- Programable por tarjetas de programación CME-CMP1-CMP2 (opcionales)
- Indicador verde e indicador rojo disponibles
- Cajetín de ABS H 110mm x L 85mm x P 40mm



PARA PEDIR

- LOPM :** Lector de proximidad autónomo, cajetín policarbonato de superficie
- CME:** Tag de programación función borrado
- CMP1:** Tag de programación función alistamiento usuario en relé 1
- CMP2:** Tag de programación función alistamiento usuario en relé 2
- P0401 :** Poste de fijación para teclado, acero INOX
- PMR-EAB :** Frontal empotrable acero INOX para lector PM
- PMR-SAB :** Cajetín de superficie acero INOX para lector PM
- CA301:** Tag de proximidad 125KHz, flexible
- BA400:** Llavero de proximidad 125KHz
- PROG-MEM :** Herramienta de duplicación y transmisión de la memoria del usuario



P0401



PMR-EAB



PMR-SAB



CA301



BA400



PROG-MEM



LAT

Lector de proximidad 125KHz autónomo
Cajetín de ABS



LAT

Lector de proximidad 125KHz autónomo

ACCESORIOS COMPLEMENTARIOS

1 relé
30 tags

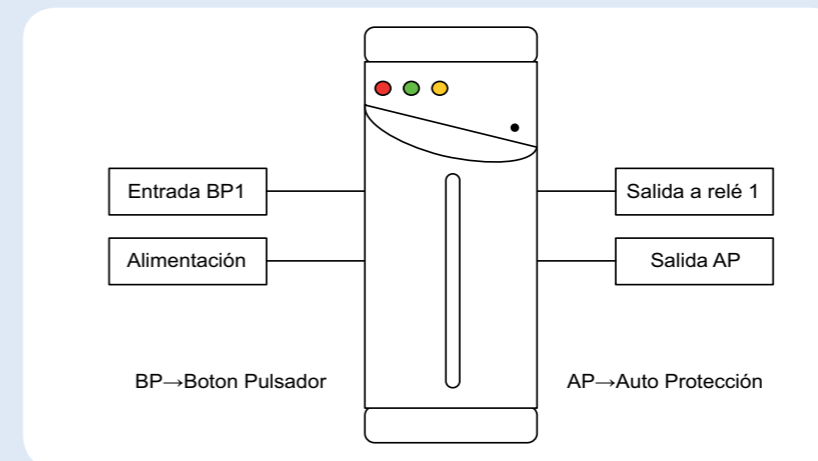
12v CC

IP66

Garantía 4 años



- 30 tags usuarios
- 1 relé mantenido o temporizado de 1 a 240 segundos
- 30 segundos de bloqueo tras 8 códigos incorrectos
- 12v CC 80mA
- Entrada para pulsador hacia el relé 1
- Programable por tarjetas de programación CME-CMP1 (opcionales)
- Indicador verde e indicador rojo disponibles
- Cajetín de ABS H 110mm x L 85mm x P 40mm



PARA PEDIR

- LAT :** Lector de proximidad autónomo, cajetín ABS de superficie
- CMP1:** Tag de programación función alistamiento usuario en relé 1
- P0401 :** Poste de fijación para lector, acero INOX
- CA301:** Tag de proximidad 125KHz, flexible
- BA400:** Llavero de proximidad 125KHz



CMP1



P0401



CA301



BA400



Producto de la CEE

SUPM01

Teclado autónomo 125KHz con antena de proximidad integrada
Teclas de policarbonato y cajetín de ABS



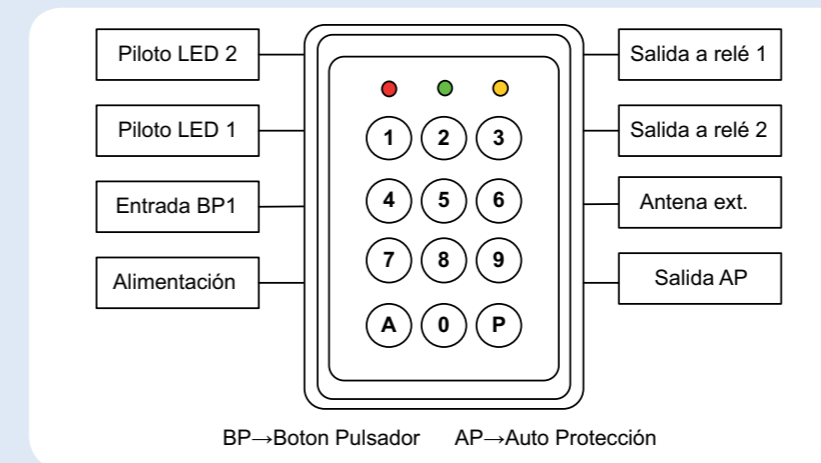
- 2 relés
- 250 códigos
- 12V CA/CC
- IP65
- Tag y código
- Garantía 4 años



SUPM01

Teclado autónomo 125KHz con antena de proximidad integrada

- 250 códigos usuarios de 1 a 8 cifras o tags
- 2 relés mantenidos o temporizados de 1 a 240 segundos
- 30 segundos de bloqueo tras 8 códigos incorrectos
- 12V CA/CC de 40 a 100mA
- Entrada para pulsador hacia el relé 1
- Teclas policarbonato
- Indicador verde e indicador rojo disponibles
- Cajetín de ABS H 110mm x L 85mm x P 40mm



PARA PEDIR

- SUPM01 :** Teclado autónomo con antena de proximidad integrada,cajetín de superficie de policarbonato
- P0401 :** Poste para fijación de teclado, acero INOX
- CA301:** Tag de proximidad 125KHz, flexible
- BA400:** Llavero de proximidad 125KHz
- PROG-MEM :** Herramienta de duplicación y transmisión de la memoria del usuario

ACCESORIOS COMPLEMENTARIOS



P0401



CA301



BA400



PROG-MEM

SUPM

Teclado autónomo 125KHz con antena de proximidad remota
Teclas de policarbonato y cajetín de ABS



- 2 relés
- 250 códigos
- 12V CA/CC
- IP65
- Tag y código
- Garantía 4 años

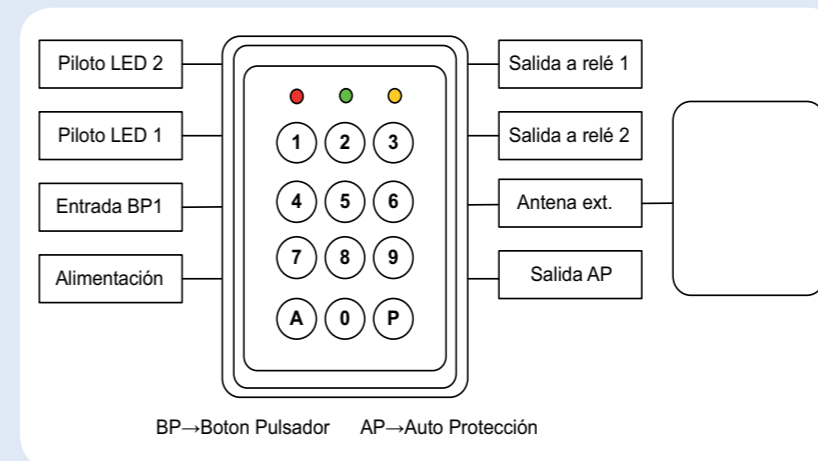


AT610

SUPM

Teclado autónomo 125KHz con antena de proximidad remota

- 250 códigos usuarios de 1 a 8 cifras o tags
- 2 relés mantenidos o temporizados de 1 a 240 segundos
- 30 segundos de bloqueo tras 8 códigos incorrectos
- 12V CA/CC de 40 a 100mA
- Entrada para pulsador hacia el relé 1
- Teclas policarbonato
- Indicador verde e indicador rojo disponibles
- Cajetín de ABS H 110mm x L 85mm x P 40mm
- Antena remota H 60mm x L 50mm x P 10mm



PARA PEDIR

- SUPM :** Teclado autónomo con antena de proximidad sin indicadores luminosos , remota, cajetín de superficie de ABS
- CA301:** Tag de proximidad 125KHz, flexible
- BA400:** Llavero de proximidad 125KHz
- PROG-MEM :** Herramienta de duplicación y transmisión de la memoria del usuario



CA301



BA400



PROG-MEM

ACCESORIOS COMPLEMENTARIOS

SUPMLED

Teclado autónomo 125KHz con antena de proximidad remota con LED
Teclas de policarbonato y cajetín de ABS



- 2 relés
- 250 códigos
- 12V CA/CC
- IP65
- Tag y código
- Garantía 4 años

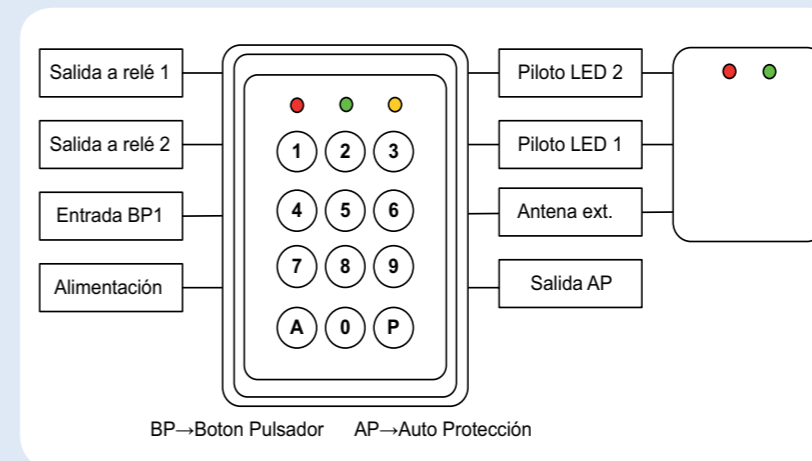


AT610L

SUPMLED

Teclado autónomo 125KHz con antena de proximidad remota con LED

- 250 códigos usuarios de 1 a 8 cifras o tags
- 2 relés mantenidos o temporizados de 1 a 240 segundos
- 30 segundos de bloqueo tras 8 códigos incorrectos
- 12V CA/CC de 40 a 100mA
- Entrada para pulsador hacia el relé 1
- Teclas policarbonato
- Indicador verde e indicador rojo disponibles
- Cajetín de ABS H 110mm x L 85mm x P 40mm
- Antena remota H 60mm x L 50mm x P 10mm



PARA PEDIR

- SUPMLED:** Teclado autónomo con antena de proximidad con indicadores luminosos, remota, cajetín de superficie de ABS
- CA301:** Tag de proximidad 125KHz, flexible
- BA400:** Llavero de proximidad 125KHz
- PROG-MEM:** Herramienta de duplicación y transmisión de la memoria del usuario



CA301



BA400



PROG-MEM

ACCESORIOS COMPLEMENTARIOS



RTM8

Radio receptor 868MHz autónomo



RTM8

Radio receptor 868MHz autónomo

60 telemandos

2 canales de recepción de telemando

1 canal Transmisor de acuse de recibo

12/24v CC

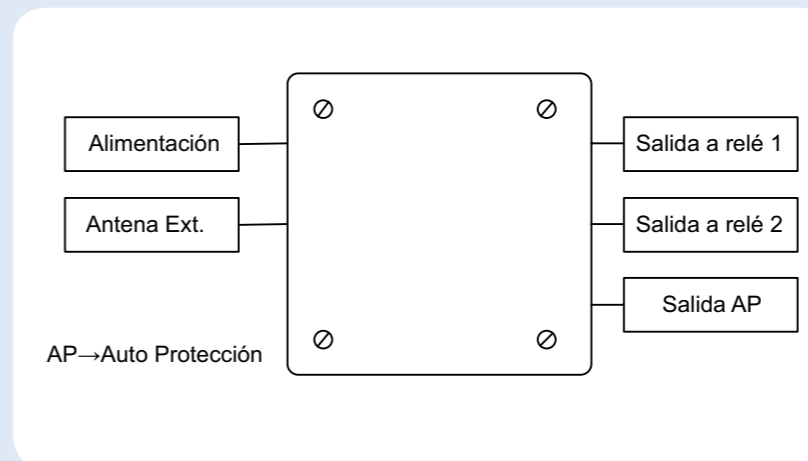
IP66

Garantía 4 años



T868

- 60 usuarios
- Telamandos compatibles T868
- Transmisor compatible ETM8
- 2 relés mantenidos o temporizados de 1 a 240 segundos
- 12/24v CC de 35 a 100 Ma
- Mediante DIP-SWITCH
- Cajetín H 110mm x L 110mm x P 40mm



PARA PEDIR

- RTM8 :** Receptor autónomo 2 canales, 60 usuarios
- T868:** Telemando programable 4 canales
- ETM8:** Radio puente por cable, 2 canales, 2 entradas de cable, con acuse de recibo
- AT868:** Antena cuarto de onda, para paso de obstáculo
- IMPAD :** Circuito adaptador para doble antena

ACCESORIOS COMPLEMENTARIOS



T868



ETM8



AT868



IMPAD

Existe también en 2,45GHz



RX-MIFARE

Teclado autónomo o RS485 con antena de proximidad 13.56MHz integrada
Teclas de policarbonato y cajetín de ABS



- 2 relés
- 800 usuarios
- en modo autónomo

- 2 relés
- 3000 usuarios
- en modo ELA

- 12/24v CA/CC

- Código solo
- Tag solo
- Tag y código

- IP40

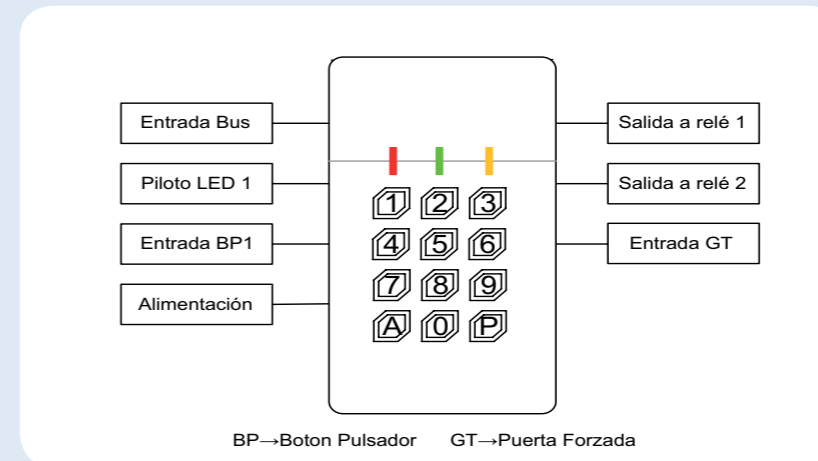
- Garantía 4 años



RX-MIFARE

Teclado autónomo o RS485 con antena de proximidad 13.56MHz integrada

- 800 códigos usuarios de 1 a 8 cifras o tags 13,56MHz en modo autónomo
- 3000 códigos usuarios de 1 a 8 cifras o tags 13,56MHz en modo ELA
- 2 relés mantenidos o temporizados de 1 a 240 segundos
- 30 segundos de bloqueo tras 8 códigos incorrectos
- 12/24v CA/CC de 40 a 200mA
- Entrada para pulsador hacia el relé 1
- Teclas policarbonato retroiluminadas
- Indicador verde e indicador rojo disponibles
- Cajetín de ABS H 158mm x L 87mm x P 33mm
- Conectable directamente en el bus ELA



PARA PEDIR

- RX-MIFARE :** Teclado autónomo con antena de proximidad integrada, cajetín de superficie de ABS 13.56MHz
- CA301M:** Tag de proximidad 13.56MHz
- MEM-01 :** Herramienta de duplicación y transmisión de la memoria del usuario



CA301M



MEM-01

ACCESORIOS COMPLEMENTARIOS



RT868

Radio receptor 868MHz autónomo y RS485



RT868

Radio receptor 868MHz autónomo y RS485

800 telemandos

3000 telemandos
en modo RS485

4 canales en modo
autónomo

2 canales en modo RS485

1 canal Transmisor acuse
de recibo

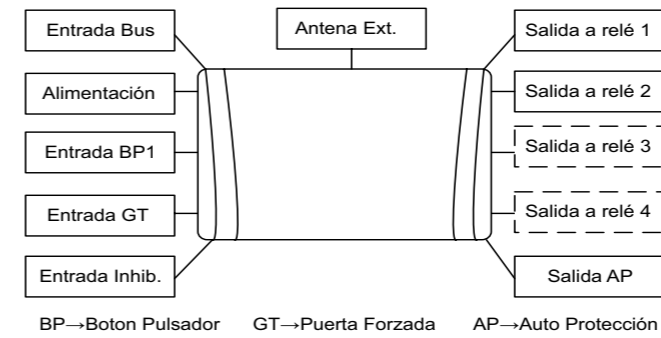
12/24v CA/CC

IP54

Garantía 4 años



- 800 usuarios en modo autónomo
- 3000 usuarios en modo RS485
- Telemandos compatibles T868
- Transmisor compatible ETM8
- 4 relés mantenidos o temporizados de 1 a 240 segundos
- 12/24v CC de 80 a 250 mA
- Teclado interno de programación
- Entrada pulsador hacia relé 1
- Entrada de inhibición de lectura
- Entrada de supervisión de puerta
- Cajetín H 150mm x L 160mm x P 40mm



Existe
también en
2,45GHz



T868



PARA PEDIR

- RT868 :** Receptor autónomo y RS485 2/4 canales 800 /3000 usuarios
- T868 :** Telemando programable 4 canales
- ETM8 :** Radio puente por cable, 2 canales, 2 entradas de cable, con acuse de recibo
- AT868 :** Antena cuarto de onda, para paso de obstáculo
- IMPAD :** Circuito adaptador para doble antena



ETM8



AT868



IMPAD



IMPAD

ACCESORIOS COMPLEMENTARIOS



LP868-AT

Lector largo alcance 868MHz - Largo alcance 25m - Autónomo y RS485



800 tags en autónomo

3000 tags en modo RS485

4 canales en modo autónomo

2 canales en modo RS485

12/24v CA/CC

IP54

Garantía 4 años

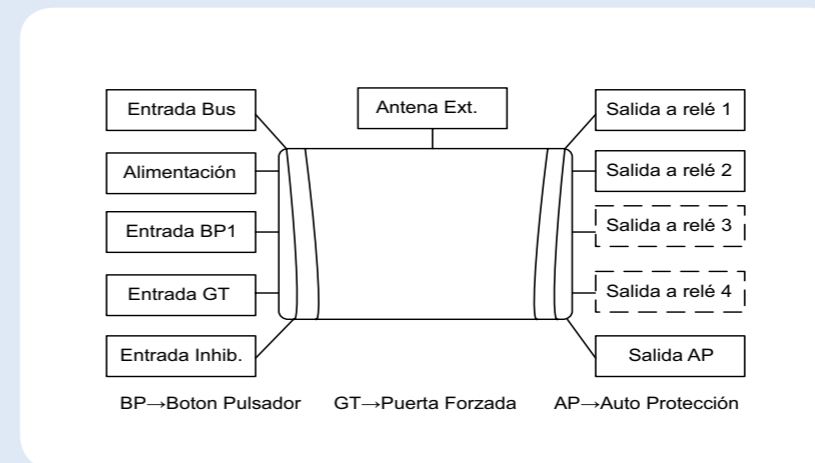


Existe también en 2,45GHz

LP868-AT

Lector largo alcance 868MHz - Largo alcance 25m - Autónomo y RS485

- 800 usuarios en modo autónomo
- 3000 usuarios en modo RS485
- 4 relés mantenidos o temporizados de 1 a 240 segundos
- 12/24v CC de 80 a 250 mA
- Teclado interno de programación
- Entrada pulsador hacia relé 1
- Entrada de inhibición de lectura
- Entrada de supervisión de puerta
- Cajetín H 150mm x L 160mm x P 40mm



PARA PEDIR

- LP868-AT :** Lector largo alcance autónomo y RS485 2/4 canales, 800 /3000 usuarios
- CA868 :** Tag activo programable
- AT8WAY :** Kit 2^{da} antena para lector 868

ACCESORIOS COMPLEMENTARIOS



CA868



AT8WAY



BIOMAT-EM

Lector de huellas, autónomo, RS485 o Wiegand con antena de proximidad 125KHz integrada

Teclas de policarbonato y cajetín fundición de aluminio

2 relés
300 usuarios
en modo autónomo

2 relés
300 usuarios
en modo ELA

12/24v CC

Tag+ huella
Código + huella
Tag solo
Código solo

IP55

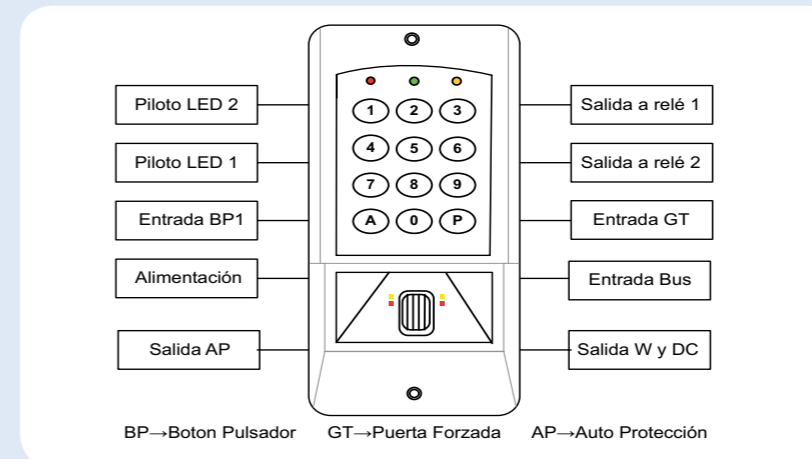
Garantía 4 años
(1 año para el sensor)



BIOMAT-EM

Lector de huellas, autónomo, RS485 o Wiegand con antena de proximidad 125KHz integrada

- 300 usuarios en modo autónomo
- 300 usuarios en modo RS485
- 2 relés mantenidos o temporizados de 1 a 240 segundos
- 30 segundos de bloqueo tras 8 códigos incorrectos
- 12/24v CA/CC de 40 a 200mA
- Entrada pulsador hacia relé 1
- Teclas policarbonato retroiluminadas
- Indicador verde e indicador rojo disponibles
- Cajetín fundición de aluminio H 195mm x L 90mm x P 55mm
- Conectable directamente en el bus RS485
- Conectable en sistema Wiegand 26 bits y Clock&Data



PARA PEDIR

- BIOMAT-EM :** Lector de huellas autónomo, RS485 o Wiegand 26bits , cajetín de superficie
- CA301:** Tag de proximidad 125KHz
- BA400:** Llavero de proximidad 125KHz



CA301



BA400

ACCESORIOS COMPLEMENTARIOS



BIOMAT-MIFARE

Lector de huellas, autónomo, RS485 o Wiegand con antena de proximidad 13.56MHz integrada

Teclas de policarbonato y cajetín fundición de aluminio



2 relés
800 usuarios
en modo autónomo

2 relés
3000 usuarios
en modo RS485

12v CC

Tag + huella

IP55

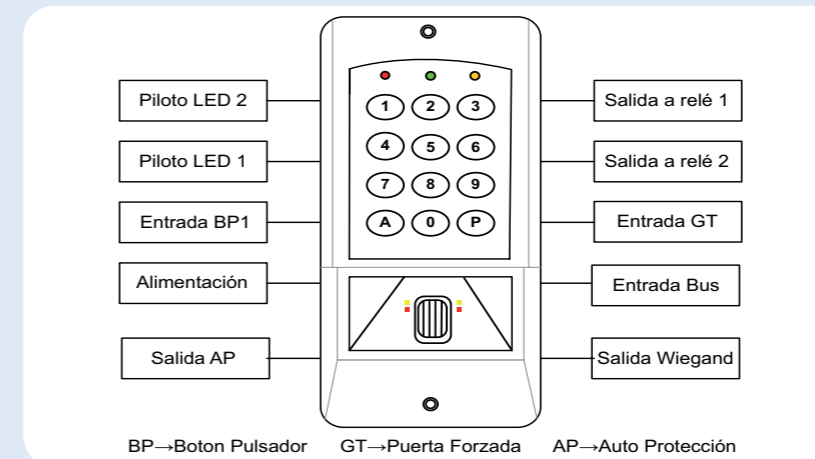
Garantía 4 años
(1 año para el sensor)



BIOMAT-MIFARE

Lector de huellas, autónomo, RS485 o Wiegand con antena de proximidad 13.56MHz integrada

- 800 usuarios en modo autónomo
- 3000 usuarios en modo RS485
- 2 relés mantenidos o temporizados de 1 a 240 segundos
- 30 segundos de bloqueo tras 8 códigos incorrectos
- 12V ca de 40 a 200mA
- Entrada pulsador hacia relé 1
- Teclas policarbonato
- Indicador verde e indicador rojo disponibles
- Cajetín fundición de aluminio H 195mm x L 90mm x P 55mm
- Conectable directamente en el bus RS485
- Conectable en sistema Wiegand 26 bits



PARA PEDIR

BIOMAT-MIFARE : Lector de huellas autónomo, RS485 o Wiegand 26bits , cajetín de superficie
CA301M: Tag de proximidad 13.56MHz



CA301M

ACCESORIOS COMPLEMENTARIOS

SUN-S-WDT

Teclado antivandálico

Teclas y cajetín metálicos

12/24v CC

IP66

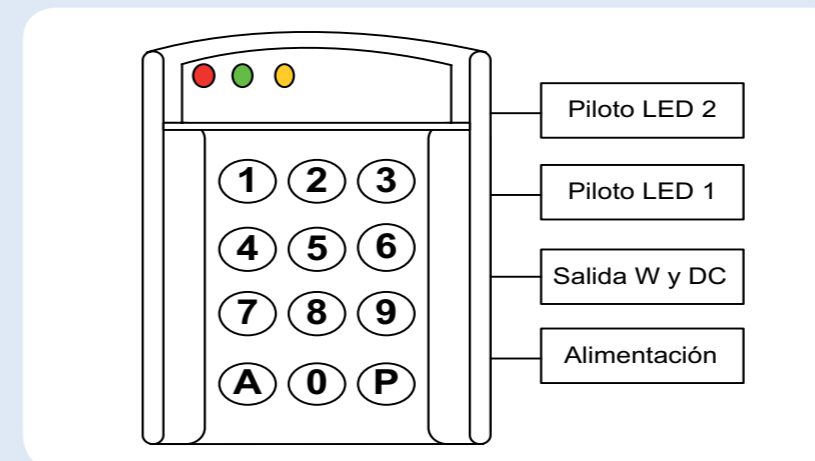
Garantía 4 años



SUN-S-WDT

Teclado antivandálico

- 12 /24V cc
- 50 mA
- Pilotos indicadores verde y rojo disponibles
- Formato de salida Wiegand y Dataclock programables
- Retroiluminación programable de las teclas
- Elementos de decoración rojo, azul, gris.
- Cajetín H 110mm x L 85mm x P 22mm
- Salida en borna



PARA PEDIR

SUN-S-WDT: Teclado antivandálico, salida Wiegand y Dataclock programable

ACCESORIOS COMPLEMENTARIOS

RX-MIFARE-WDT

Teclado con antena de proximidad 13.56MHz integrada
Teclas y cajetín de policarbonato



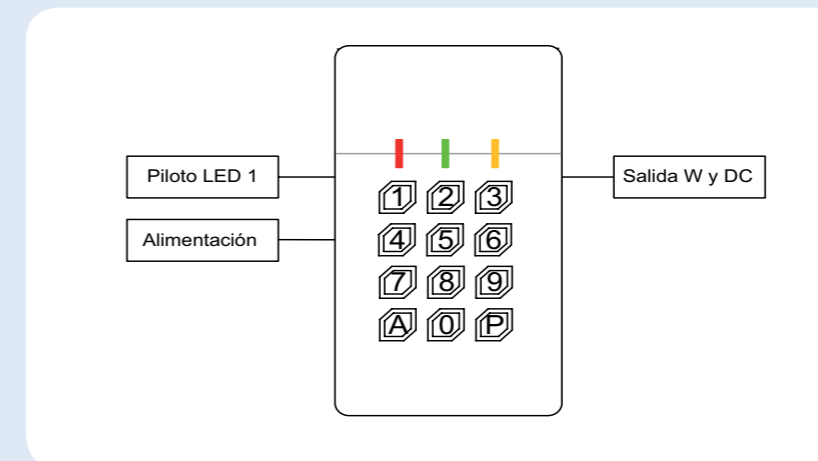
- 12/24v CA/CC
- Código solo
- Tag solo
- Tag y código
- IP40
- Garantía 4 años



RX-MIFARE-WDT

Teclado con antena de proximidad 13.56MHz integrada

- 12 /24V CA/CC 50 mA
- Piloto indicador rojo disponible
- Formato de salida Wiegand y Dataclock programables
- Retroiluminación programable de las teclas
- Cajetín H 158mm x L 87mm x P 33mm
- Salida en borna



PARA PEDIR

- RX-MIFARE-WDT:** Teclado con proximidad 13.56MHz, salida Wiegand y Dataclock programable
- CA301M:** Tag de proximidad 13.56MHz

ACCESORIOS COMPLEMENTARIOS



CA301M

PPROX-WDT

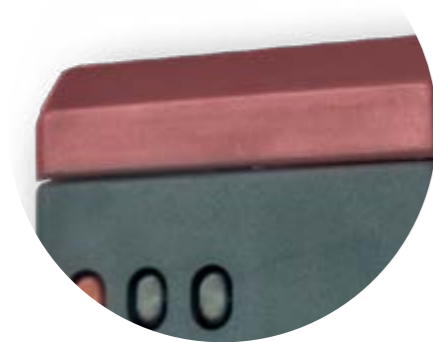
Lector de proximidad 125KHz
Cajetín de ABS

12v CC

Tag solo

IP66

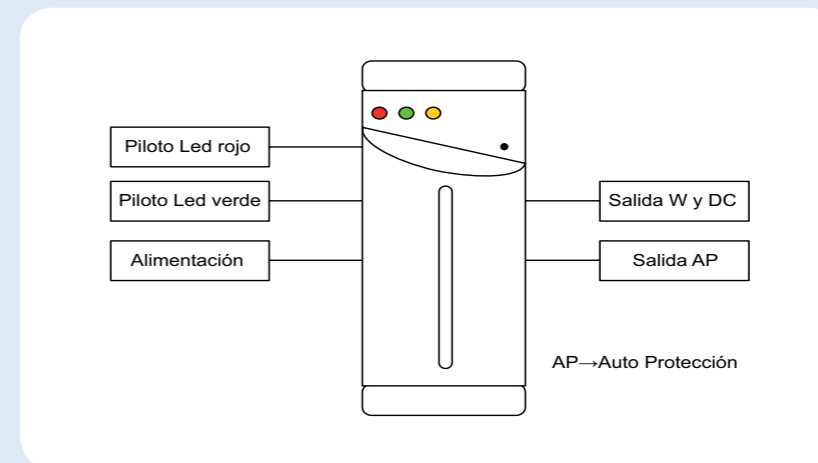
Garantía 4 años



PPROX-WDT

Lector de proximidad 125KHz

- 12v CC 50 mA
- Piloto indicador rojo y verde disponible
- Formato de salida Wiegand y Dataclock programables
- Cajetín H 115mm x L 50mm x P 25,3mm
- Elementos de decoración rojo, azul, gris.
- Salida en cable de 3m



PARA PEDIR

- PPROX-WDT:** Lector de proximidad 125KHz, salida Wiegand y Dataclock programable
- CA301:** Tag de proximidad 125KHz
- BA400:** Llavero de proximidad 125KHz

ACCESORIOS COMPLEMENTARIOS



CA301



BA400



TPROX-WDT

Lector de proximidad 125KHz

Cajetín de zamak

12v CC

Tag solo

IP66

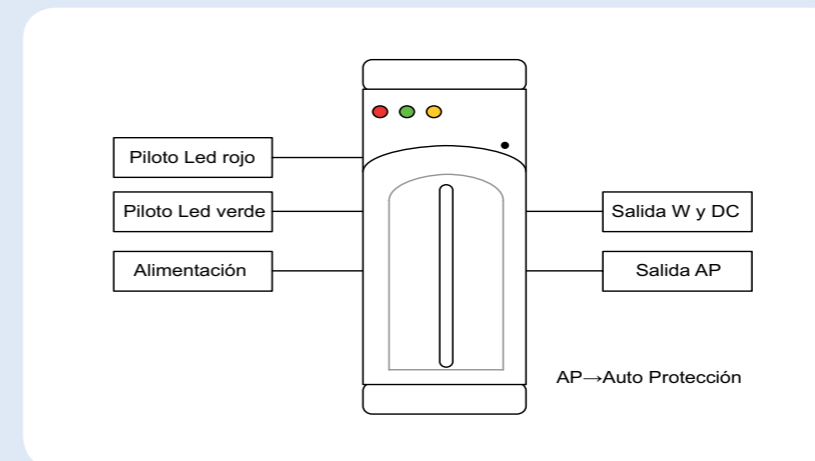
Garantía 4 años



TPROX-WDT

Lector de proximidad 125KHz

- 12v CC 50 mA
- Piloto indicador rojo y verde disponible
- Formato de salida Wiegand y Dataclock programables
- Cajetín H 115mm x L 50mm x P 25,3mm
- Elementos de decoración rojo, azul, gris.
- Salida en cable de 3m



PARA PEDIR

TPROX-WDT: Lector de proximidad 125KHz, salida Wiegand y Dataclock programable

CA301: Tag de proximidad 125KHz

BA400: Llavero de proximidad 125KHz

ACCESORIOS COMPLEMENTARIOS



CA301



BA400



Producto de la CEE

Gama LEC-WDT

Lector de proximidad
Cajetín de ABS



LECMI-WDT
mifare 13.56MHz

LECEM-WDT
125KHz

LECMIEM-WDT
mifare + 125KHz

12v CC

Tag solo

IP66

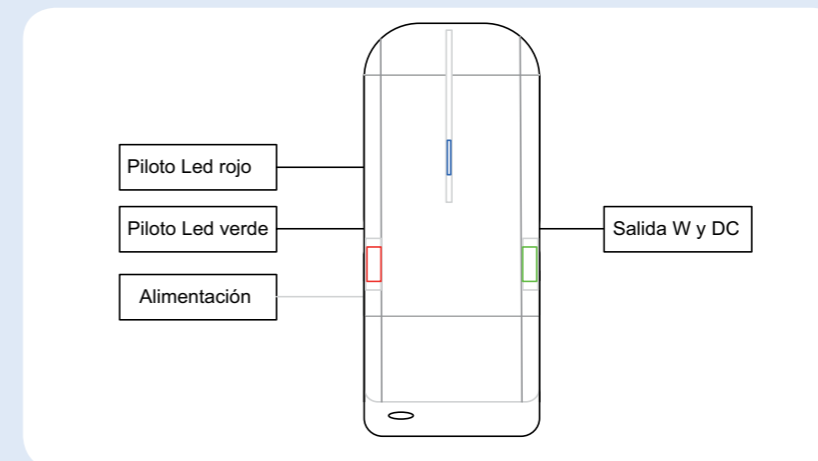
Garantía 4 años



LECMI-WDT / LECEM-WDT / LECMIEM-WDT

Lector de proximidad

12v CC 60 mA	12v CC 60 mA	12v CC 100 mA
Piloto indicador rojo y verde disponible		
Formato de salida Wiegand y Dataclock programables		
Cajetín H 120mm x L 50mm x P 22mm		
Salida en borna		



PARA PEDIR

- LECMI-WDT:** Lector de proximidad MIFARE 13.56MHz, salida Wiegand y Dataclock programable
- LECEM-WDT:** Lector de proximidad 125KHz, salida Wiegand y Dataclock programable
- LECMIEM-WDT:** Lector de proximidad MIFARE y 125KHz, salida Wiegand y Dataclock programable
- CA301M:** Tag de proximidad 13.56MHz

ACCESORIOS COMPLEMENTARIOS



RT868-WDT

Radio receptor 868MHz



1 canal de recepción

1 canal Transmisor de acuse recibo

12/24v CC

IP54

Garantía 4 años



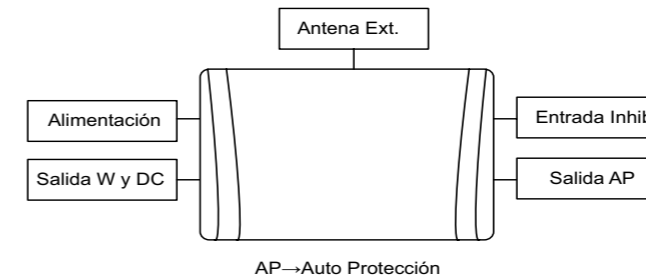
T868

Existe también en
2,45GHz

RT868-WDT

Radio receptor 868MHz

- Telemandos compatibles T868
- Transmisor compatible ETM8
- 1 salida Wiegand y Dataclok configurable
- 12/24v CC de 80 a 250 mA
- Teclado interno de programación
- Entrada de inhibición de lectura
- Cajetín H 150mm x L 160mm x P 40mm



PARA PEDIR

- RT868-WDT :** Receptor Wiegand Dataclock, 1 canal 868MHz
- T868 :** Telemando programable 4 canales
- ETM8 :** Radio puente por cable, 2 canales, 2 entradas de cable, con acuse de recibo
- AT868 :** Antena cuarto de onda, para paso de obstáculo
- IMPAD :** Circuito adaptador para doble antena

ACCESORIOS COMPLEMENTARIOS



T868



ETM8



AT868



IMPAD



LP868-WDT-AT

Lector largo alcance 868MHz - Largo alcance 25m



1 canal de recepción

12/24v CC

IP54

Garantía 4 años

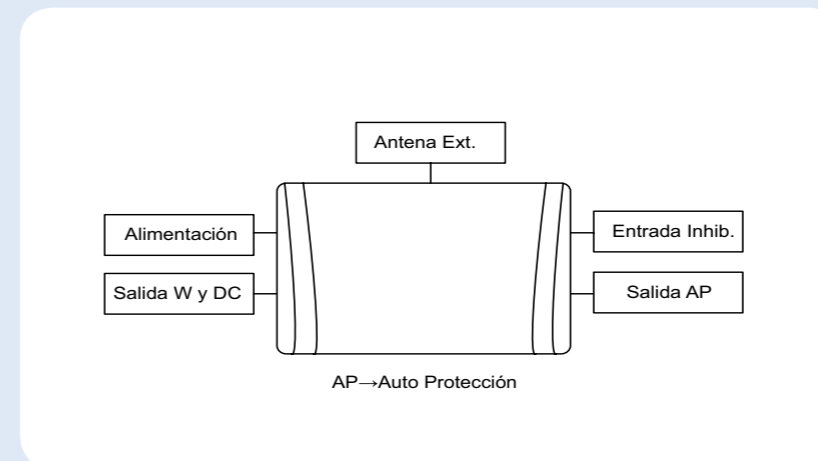


Existe también en
2,45GHz

LP868-WDT-AT

Lector largo alcance 868MHz - Largo alcance 25m

- 1 canal de recepción
- 12/24v CC 120 mA
- Teclado interno de programación
- Entrada de inhibición de lectura
- Cajetín H 150mm x L 160mm x P 40mm



PARA PEDIR

LP868WDT-AT : Lector largo alcance, 1 canal, Wiegand Dataclock

CA868 : Tag activo programable

AT8WAY : Kit 2^{da} antena para lector 868

ACCESORIOS COMPLEMENTARIOS



CA868



AT8WAY

CPA

Mini central para un lector
1 puerta - 500 usuarios

12v CC

IP65

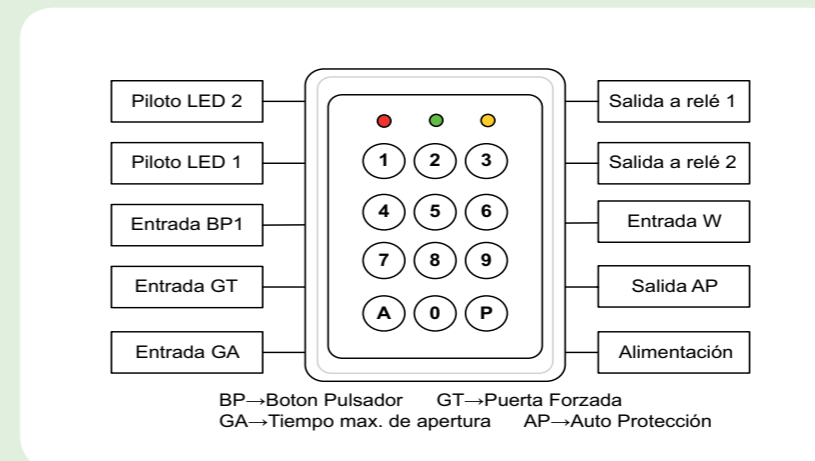
Garantía 4 años



CPA

Mini central para un lector

- 12v CC 100 mA
- Piloto indicador rojo y verde disponible
- Entrada pulsador hacia relé 1
- Entrada de supervisión de puerta
- Entrada Wiegand para un lector
- 2 relés mantenidos o temporizados de 1 a 240 segundos
- Cajetín H 105mm x L 85mm x P 40mm
- Salida en borna



PARA PEDIR

- CPA :** Mini central 1 puerta, 1 lector Wiegand , 500 usuarios
PROG-MEM : Modulo para programacion de memoria de la central



PROG-MEM

ACCESORIOS COMPLEMENTARIOS

CP100

Central para 2 lectores
1 o 2 puertas - 250 usuarios



12/24v CC

IP54

8 grupos de acceso

8 horarios

Gestión de exclusiva

Contador de zona

1000 movimientos

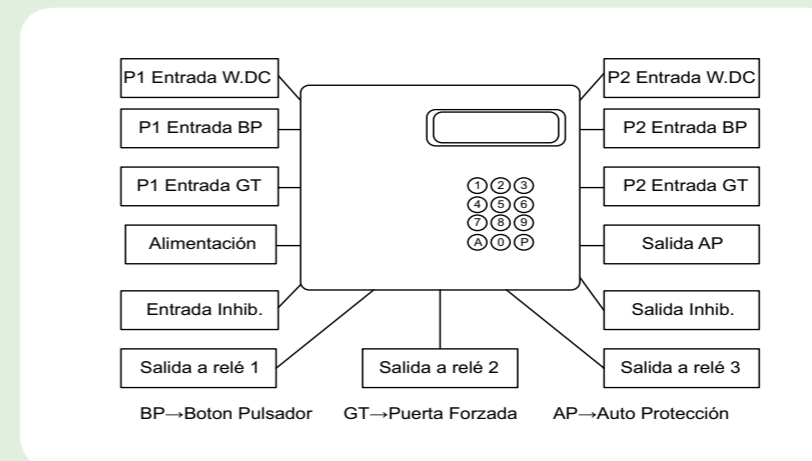
Garantía 4 años



CP100

Central para 2 lectores

- 12/24v CC 200 mA
- Entradas pulsador hacia puertas 1 y 2
- Entradas de supervisión de las puertas 1 y 2
- Entrada Wiegand dataclock para un lector puerta 1 y 2
- 2 relés mantenidos o temporizados de 1 a 240 segundos para controles de puerta
- 1 relé mantenido o temporizado de 1 a 240 segundos, disponible, programable.
- 1 salida impresora continua
- Cajetín H 175mm x L 200mm x P 40mm



PARA PEDIR

CP100: Central autónoma para 2 lectores Wiegand Dataclock, 250 usuarios

ACCESORIOS COMPLEMENTARIOS

CT-EVOLUTION

Central control de acceso con consola de programación incorporada y gestión de video
 Hasta 30 puertas y cámaras IP por central
 Hasta 16 centrales por instalación



- 12/24v CA/CC
- IP54
- 3000 usuarios
- 30 grupos de acceso
- 30 horarios
- Gestión de exclusa
- 4 zonas con :
 - Contador de zona
 - Antipassback
 - Evacuación
- 4500 movimientos
- Garantía 4 años

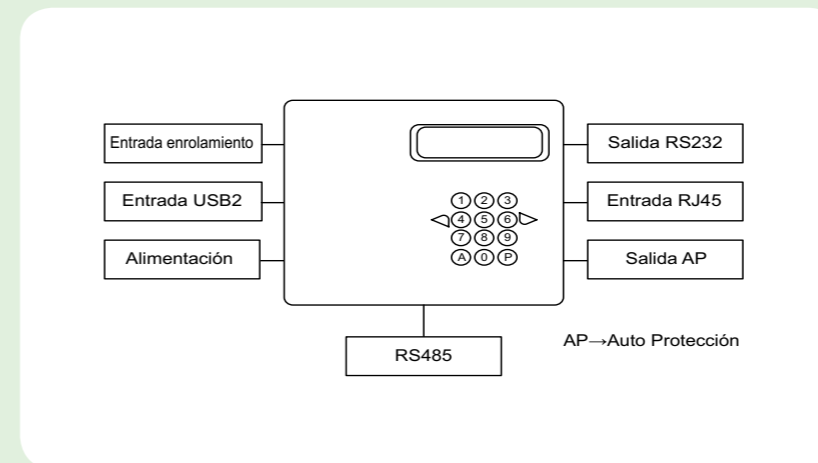


Gestión remota de las salidas a relés y de las cámaras de video

CT-EVOLUTION

Central control de acceso con consola de programación incorporada y gestión de video

- 12/24v CA/CC 200 mA
- Programación y explotación por teclado frontal o software remoto.
- Conector RJ45 para conexión a una red TCP/IP
- Conector USB2 para conexión a una red USB
- Entrada/Salida RS485 para la construcción del bus para los distintos interfaces
- 1 salida impresora continua
- Cajetín H 175mm x L 200mm x P 40mm



PARA PEDIR

- CT-EVOLUTION :** Central para sistema EVOLUTION, versión ABS, 12/24v CA/CC
- LE-EM :** Lector de enrolamiento 125KHz EM, sólo en la central CT-EVOLUTION
- LE-MI :** Lector de enrolamiento MIFARE 13.56MHz, sólo en la central CT-EVOLUTION
- BODER 2 :** Cajetín de conexiones para la IO8, OPCIONAL
- PROBUS :** Prolongador de BUS
- CP-ELA:** Unidad de tratamiento local, 1 lector, versión ABS, 12/24v CC
- IO8-ELA:** Unidad de expansión 8 entradas, 8 salidas, parametrables, 12/24v CA/CC
- LOG-EV1:** Software de explotación y de programación para sistema EVOLUTION

ACCESORIOS COMPLEMENTARIOS



LE-EM



LE-MI



BODER 2



PROBUS



CP-ELA



IO8-ELA



LOG-EV1

LOG-EV1

Software de explotación y administración para sistema EVOLUTION

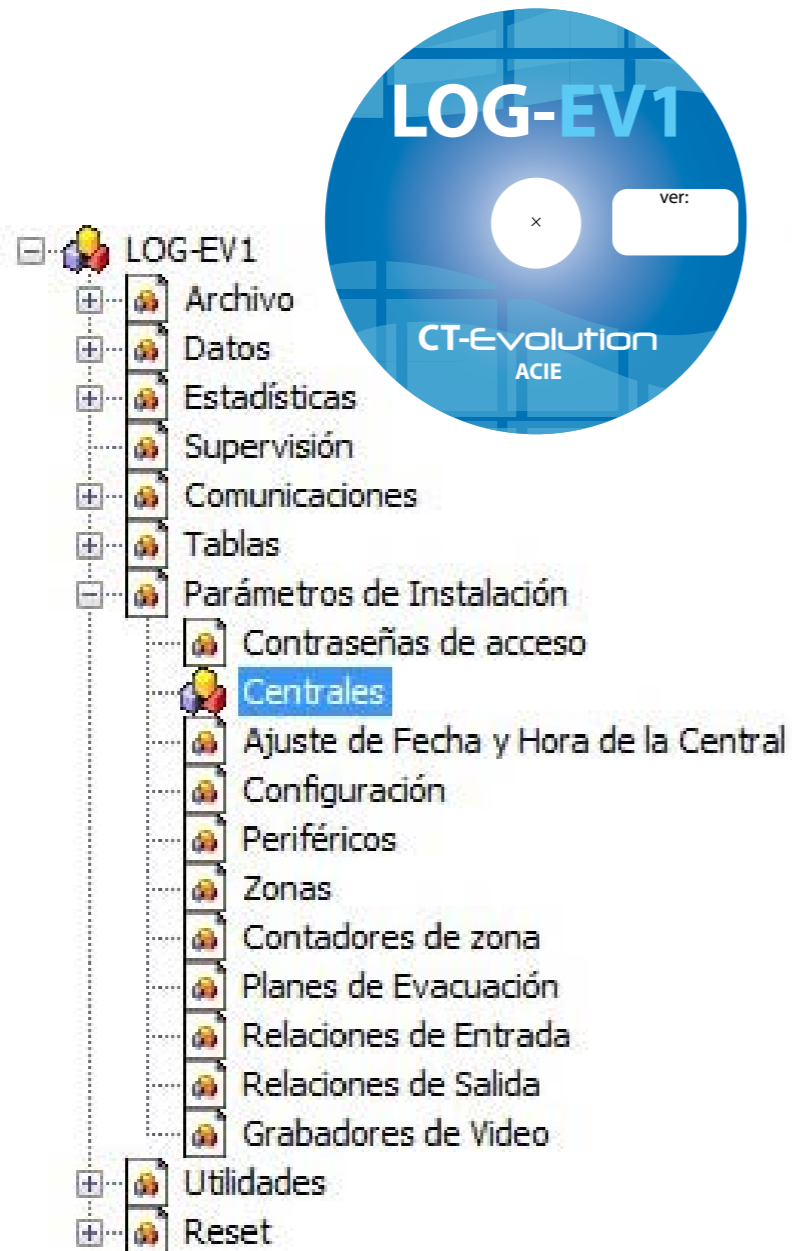
Interoperabilidad de las gestiones de acceso y sistemas video



Compatible Windows
32-64 bits, XP - VISTA
SEVEN - Windows 8

Gestión :
- Modulo control de acceso
- Modulo video
- Modulo supervisión

Hasta 16 centrales en red
LAN o WAN,
por instalación



LOG-EV1

Software de explotación y administración para sistema EVOLUTION

Configuración mínima requerida para el ordenador:

- Procesador Pentium 266MHz mínimo
- 64 Mo de RAM
- 20 Mo de espacio disponible
- 1 Lector de CD ROM
- Pantalla en color VGA
- Tarjeta Ethernet par trenzado 10/100 Mbit/s (10 Base-T)
- Puerto USB para la conexión a la unidad central
- Conexión LAN ou WAN
- Windows XP – VISTA – SEVEN – Windows 8

Base sistema ACCESS - Desarrollado con VISUAL NET



PARA PEDIR

- LOG-EV1 :** Software de explotación y de programación para sistema EVOLUTION
- CT-EVOLUTION:** Central para sistema EVOLUTION, versión ABS, 12/24v CC
- PC-ROLL:** Interface USB para lector
- PC-ROLL-MIEM:** Interface USB para lector con lector de proximidad MIFARE y EM125KHz
- PC-ROLL-MI:** Interface USB para lector con lector de proximidad MIFARE 13.56MHz
- PC-ROLL-EM:** Interface USB para lector con lector de proximidad EM125KHz



CT-EVOLUTION



PC-ROLL



PC-ROLL-MIEM

ACCESORIOS COMPLEMENTARIOS



CP-ELA

Unidad de tratamiento local para sistema EVOLUTION

Para una puerta, un lector.

Hasta 30 periféricos por central.

12/24v CC

Versión ABS

IP54

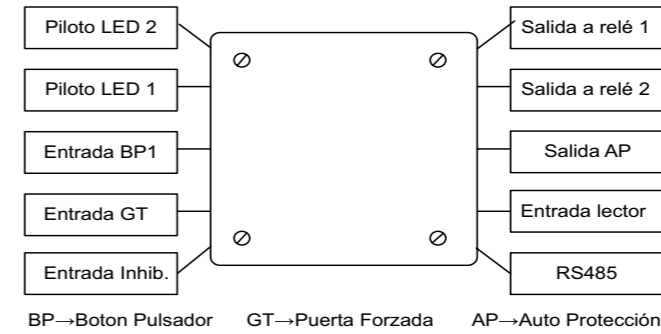
Garantía 4 años



CP-ELA

Unidad de tratamiento local para sistema EVOLUTION

- 12/24 Vcc - 100mA
- Entrada para lector Wiegand Dataclock.
- Entrada pulsador hacia relé 1
- Entrada de supervisión de puerta programable
- Entrada inhibición de lectura
- Entrada/Salida RS485 para conexión en bus Ela+
- 2 relés mantenidos o temporizados de 1 a 240 segundos



PARA PEDIR

- CP-ELA :** Unidad de tratamiento local, 1 lector, versión ABS, 12/24v CC
- LE-EM :** lector de enrolamiento 125KHz EM, sólo en la central CT-EVOLUTION
- LE-MI :** lector de enrolamiento MIFARE 13.56MHz, sólo en la central CT-EVOLUTION
- I08-ELA :** Unidad de expansión 8 entradas, 8 salidas, parametrables, 12/24v CC
- CT-EVOLUTION:** Central para sistema EVOLUTION, versión ABS, 12/24v CC
- LOG-EV1 :** Software de explotación y de programación para sistema EVOLUTION

ACCESORIOS COMPLEMENTARIOS



LE-EM



LE-MI



I08-ELA



CT-EVOLUTION



LOG-EV1

100%
funcional
en modo
degradado



I08-ELA+

Interface de expansión para sistema EVOLUTION

8 entradas para contacto abierto/cerrado programables.

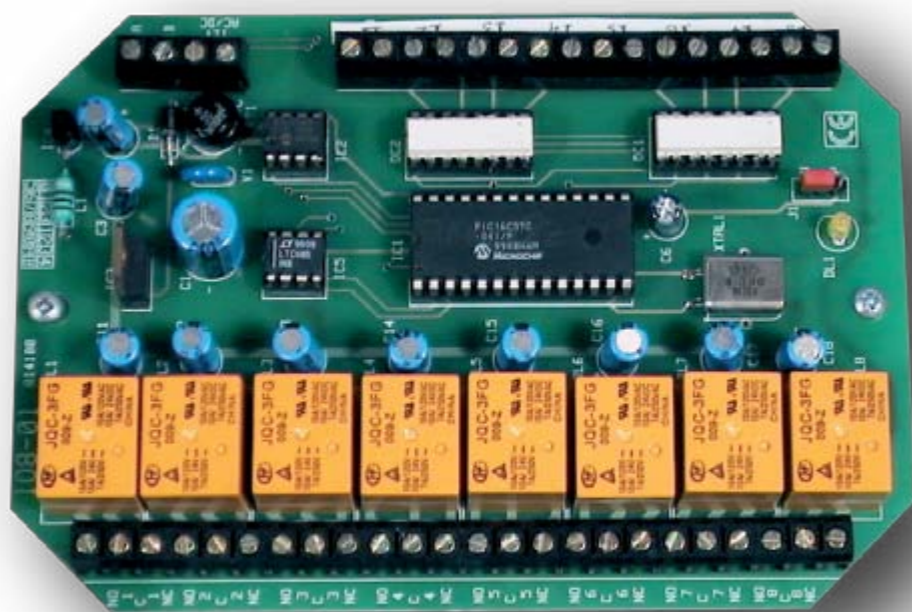
8 salidas a relés programables.

12/24v CC

Versión ABS

IP54

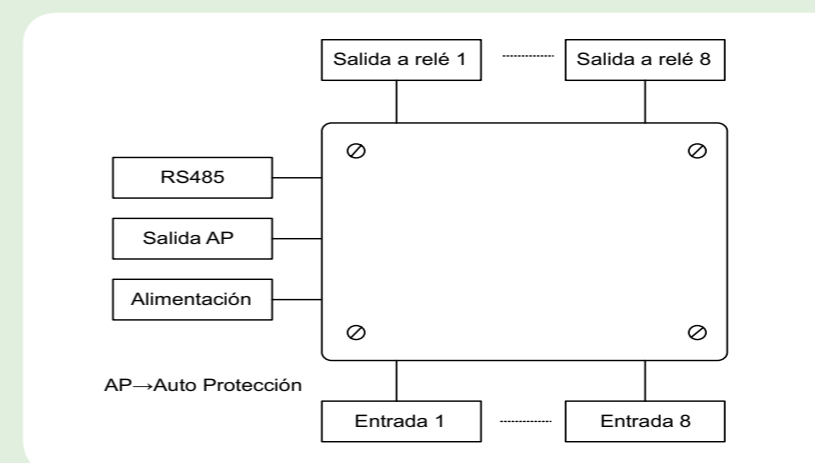
Garantía 4 años



I08-ELA

Interface de expansión para sistema EVOLUTION

- 12/24v CC 100 mA
- 8 entradas programables NA/NC
- 8 relés mantenidos o temporizados de 1 a 240 segundos
- Entrada/Salida RS485 para la construcción del bus para los distintos interfaces
- Cajetín H 194mm x L 135mm x P 75mm



PARA PEDIR

- I08-ELA :** Unidad de expansión 8 entradas, 8 salidas, parametrables, 12/24v CC
- LE-EM :** lector de enrolamiento 125KHz EM, sólo en la central CT-EVOLUTION
- LE-MI :** lector de enrolamiento MIFARE 13.56MHz, sólo en la central CT-EVOLUTION
- CP-ELA :** Unidad de tratamiento local, 1 lector, versión ABS, 12/24v CC
- BODER-2:** Cajetín PLEXO para recibir la electrónica remota I08
- CT-EVOLUTION:** Central para sistema EVOLUTION, versión ABS, 12/24v CC
- LOG-EV1 :** Software de explotación y de programación para sistema EVOLUTION

ACCESORIOS COMPLEMENTARIOS



LE-EM



LE-MI



CP-ELA



BODER-2



CT-EVOLUTION



LOG-EV1



Producto de la CEE

Accesorios

Poste para lectores
Pulsadores

P0401: Poste para lector
BOPO-S: Pulsador
BOPO-I: Pulsador en placa INOX
BOPO-IS: Pulsador en cajetín INOX

Garantía 1 año

BOPO-S



BOPO-I



BOPO-IS



P0401

Accesorios

Poste para lectores
Pulsadores

P0401:
Poste de fijación de lector con platina de fijación
Dimensiones 1100x40x60mm
Acero Inoxidable
Para lectores SU-PM-PPROX-TPROX

BOPO-S:

- Pulsador NO y NC
- Diametro 26x40mm Acabado INOX
- Conexión sobre terminales soldados
- capacidad de corte 3A debajo de 250Vac

BOPO-I:

- Pulsador NO y NC
- Montado en placa INOX 85X41mm

BOPO-IS:

- Pulsador NO y NC
- Montado en cajetín y placa INOX 85x41x45mm



PARA PEDIR

P0401: Poste 1.10m para fijación lectores
BOPO-S: Pulsador NO y NC
BOPO-I: Placa INOX con pulsador NO y NC
BOPO-IS: Cajetín INOX con pulsador NO y NC

ACCESORIOS COMPLEMENTARIOS



Accesorios

Convertidor de tensión

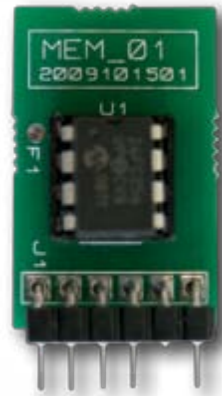
Llave de transferencia de memoria

Interface doble presentación de tag

CONVERT: Convertidor de tensión
MEM-01: Transferencia de memoria
DCW2R: Interface doble presentación

Garantía 4 años

CONVERT 24-12



MEM-01

DCW2R



Accesorios

Convertidor de tensión - Llave de transferencia de memoria

Interface doble presentación de tag

CONVERT 24-12

- Convertidor de tensión
- Entrada hasta 30V ac o cc, salida 12v CC 300 mA
- Electrónica bajo envoltura termo retráctil translúcida
- Dimensiones 42x15mm

MEM-01

- Herramienta de duplicación y de transferencia de la memoria de usuarios

DCW2R:

- Interface de doble presentación para lector Wiegand o Dataclock
- Dimensiones 105x85x40mm IP65
- 2 relés inversores
- 12v CC 80 mA
- 1 entrada lector Wiegand 26 o DATACLOCK
- Opciones programables
 - Convertidor de tipo W hacia DT o DT hacia W
 - El relé se activa a la 2^{da} presentación



PARA PEDIR

CONVERT24-12: Convertidor, reductor de tensión a 12v CC 300 mA

MEM-01: Herramienta para transferencia de la memoria de usuarios en lectores gama LP, RT, RX.

DCW2R: Interface doble presentación



CCP05

Fuente de alimentación
Identificadores pasivos

Formato : caja de conexión
Solo lectura

220/12v CC/0.5A

CA301 : Tag formato CB

BA400 : Tag LLAVERO

Garantía 4 años



CCP05



CA301



BA400

CCP-05

Fuente de alimentación e Identificadores pasivos

CCP05 :

- 12v CC 0.5A
- Tensión secundaria típica 13.8Vcc
- Caja de conexión : 194x135x75mm con ubicación de batería 1.2Ah opcional
- Indicador de presencia sector
- IP55
- Salida en borna

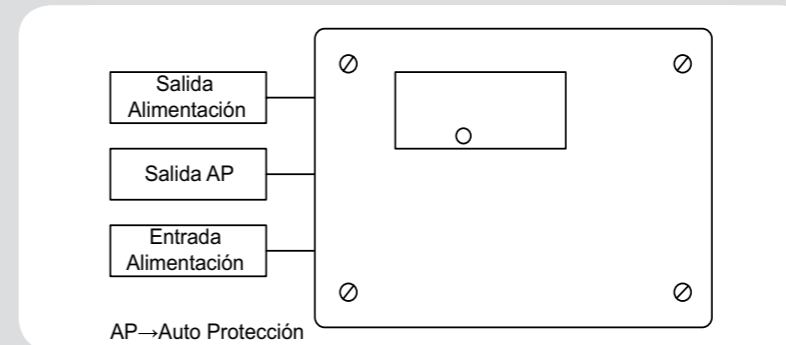
CA301:

Formato ISO (CB) 86x54x0, 8mm
Acabado PVC blanco
Solo lectura EM 125KHz

CA301M modelo lectura escritura MIFARE 13.56MHz

BA400 :

Formato LLAVERO 38x30x8mm
Acabado PVC gris
Solo lectura EM 125KHz



PARA PEDIR

CCP05 :

Caja de alimentación 220V 12v CC 0.5A, formato PLEXO

CCP05B :

Caja de alimentación 220V 12v CC 0.5A, formato PLEXO, con batería 1.2Ah

CA301:

Tag solo lectura, EM 125Khz, grabado, formato CB.

BA400:

Tag solo lectura, EM 125Khz, grabado, formato LLAVERO.

ACCESORIOS COMPLEMENTARIOS



CONDICIONES DE APLICACIÓN DE LA GARANTÍA

Este documento no sustituye a las condiciones generales de ventas, si no las viene a completar. El envío del material a nuestro Servicio Post Venta implica la adhesión entera y sin reservas a las presentes condiciones generales

1. DURACIÓN DE GARANTÍA

CÓDIGO	DURACIÓN
0	Producto que no entra en el cuadro de la garantía
1	Garantía de 1 año
4	Garantía de 4 años

2. DEFINICIÓN DE LA GARANTÍA

Nuestra garantía se limita estrictamente al intercambio o reparación de las partes que habremos reconocido defectuosas. Se considera como garantizado todo producto que es objeto de un uso corriente normal, de una instalación en buena y debida forma y de un mínimo de mantenimiento preventivo. Productos biométricos: no nos hacemos responsables de su mala utilización (medio ambiente climático, humedad y temperatura pueden alterar las medidas biométricas, malas posiciones de los dedos, utilización inadecuada, etc...). Se recomienda consultar la ficha técnica relativa a la utilización de la biométrica.

No entran en el cuadro de la garantía:

- Todos los productos consumibles: Tags, tarjetas de proximidad, cajetines, etc...
- El material que es objeto de una mala instalación, manipulación
- Los daños vinculados a causas externas, incluso accidentales (tormentas, sobretensiones, inundación, etc...)
- El material que ha sufrido una intervención por un tercero no autorizado.

3. INTERVENCIÓN SERVICIO POST VENTA

3.1. BAJO GARANTÍA

Reparación o intercambio según el estado del material.

3.2. FUERA DE LA GARANTÍA

Por la entrega del material, averiado o no, que supere el plazo de la garantía, se podrá conseguir uno nuevo con el 25% de descuento.

4. ANTICIPACIÓN SERVICIO POST VENTA

Una anticipación solo será posible si se constata un problema técnico al desembalar el material. En todo caso, la anticipación provendrá del servicio POST VENTA de SUMAT o de los responsables comerciales de la sociedad.

Nota: Cuando el material devuelto no presente ningún defecto, se facturarán los portes y se añadirá un 10% del material en cuestión.

CONDICIONES GENERALES DE VENTA

GARANTIA

Nuestros productos están garantizados de 1 a 2 años, según referencias. El efecto de la garantía se limita estrictamente a la reparación o sustitución de las piezas que presenten un defecto de fabricación. Las pilas u otros tipos de baterías no se garantizan. La incorrecta utilización de material, transformación o modificación del mismo, ocasionará la pérdida de la garantía. En ningún caso el vendedor podrá ser tenido por responsable de daños que puedan resultar de la instalación del material. En caso de reparación fuera de garantía, los gastos de la misma serán facturados.

PRECIO

Los precios se entienden netos, sin IVA. Según las características del transporte, el vendedor informará al comprador si el envío se realizase a portes debidos. Para toda mercancía cuyo importe sea inferior a 150 € sin IVA, los portes correrán a cargo del comprador. Para todo envío a otro comprador distinto del que realiza la orden, los portes correrán a cargo de éste último. El vendedor se reserva el derecho de modificar los precios en todo momento y sin previo aviso, en función de las fluctuaciones de los mercados.

PAGOS

Los pagos se realizarán en las condiciones particulares, pactadas con cada comprador. Los pagos se realizarán en los vencimientos establecidos. Salvo acuerdo expreso del vendedor sobre la ampliación de los plazos de vencimiento, el impago de cualquier mercancía a su fecha de vencimiento dará derecho al vendedor a suspender inmediatamente la entrega de los pedidos en curso así como a no aceptar nuevos pedidos.

INTERESES DE DEMORA

En caso de impago al vencimiento, será de aplicación una penalidad igual al tipo de interés legal en vigor a fecha de entrega, mayorado en 5 puntos.

CLAUSULA DE RESERVA DE PROPIEDAD

Queda estipulado que el vendedor se reserva la propiedad exclusiva de las mercancías entregadas, hasta el pago completo de éstas. En caso de impago al vencimiento, el vendedor se reserva la posibilidad de recuperar, sin otra formalidad, las mercancías entregadas. Todas las mercancías en stock, en los locales del comprador, que presenten las mismas características que los productos objeto del impago, se considerarán la mercancía impagada. Corresponde al comprador la responsabilidad de la conservación de las mercancías, hasta la fecha su recuperación por el vendedor. En consecuencia, el comprador deberá asegurarlas contra pérdidas y daños. Esta cláusula de reserva de propiedad podrá oponerse frente a terceros, en caso de liquidación o intervención judicial del comprador.

PLAZO DE ENTREGA

Los plazos de entrega se dan a título indicativo sin ningún compromiso. La responsabilidad sobre la mercancía corresponde exclusivamente al comprador, desde el mismo momento de la entrega o de su retirada, cualquiera que sea el tipo de transporte. El destinatario deberá adoptar todas las medidas necesarias para la conservación de la mercancía, comprometiendo en ello su responsabilidad personal. Los retrasos de entrega, cualquiera que sea la razón, no pueden, en ningún caso, dar lugar a la anulación de pedidos, penalidades o reclamaciones de daños y perjuicios.

MODIFICACIÓN DE PEDIDO

Toda modificación de pedido realizada por el cliente, podrá ser atendida previo acuerdo. En caso de acuerdo, el plazo de entrega es susceptible de modificación.

RECLAMACION

Sin perjuicio de las disposiciones a tomar respecto al transportista, las reclamaciones sobre la no-conformidad de los productos entregados, deberán realizarse por escrito sobre el albarán de entrega. La eventual responsabilidad del vendedor se limitará estrictamente al reembolso de dichos productos. Toda reclamación deberá formularse en los 15 días siguientes a la recepción de la factura. Transcurrido este plazo, no se atenderá reclamación alguna. Toda devolución debe ser objeto de acuerdo formal entre vendedor y comprador. Todo producto devuelto sin acuerdo se tendrá a disposición del comprador y no dará lugar a la realización de un haber. Tanto los gastos como los riesgos de devolución correrán a cargo del comprador.

CLAUSULA DE COMPETENCIA

Los tribunales de IRUN serán los únicos competentes para tratar cualquier litigio que resulte de la aplicación de estas condiciones, una vez agotado el recurso a soluciones amistosas.



Su distribuidor

