



INSTALLER MANUAL

SPECIFICATIONS/ SPÉCIFICATIONS/ SPECIFICHE/ ESPECIFICACIONES/ GERÄTEMERKMALE/ SPECIFICATIES

EN	
Inputs:	4 digital inputs (0 V / 3.3 V)
Outputs:	8 relay outputs (2 A / 150 VAC)
Communication:	RS485
Communication speed:	9600bps
Power supply:	12 VDC
Current consumption:	280 mA max.
Operating temperature range:	0-45 °C
Operating humidity range:	0-80%, noncondensing
PCB dimensions:	102.8 L x 86.8 W

FR	
Entrées :	4 entrées numériques (0 V / 3,3 V)
Sorties :	8 sorties de relais (2 A / 150 VAC)
Communication :	RS485
Vitesse de communication :	9600 b/s
Alimentation électrique :	12 VDC
Consommation de courant :	280 mA max.
Plage de température de fonction. :	0-45 °C
Plage d'humidité defonctionnement :	0-80%, sans condensation
Dimensions des PCB :	102,8 L x 86,8 l

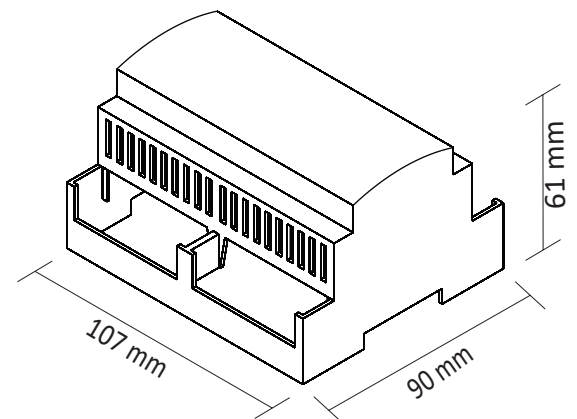
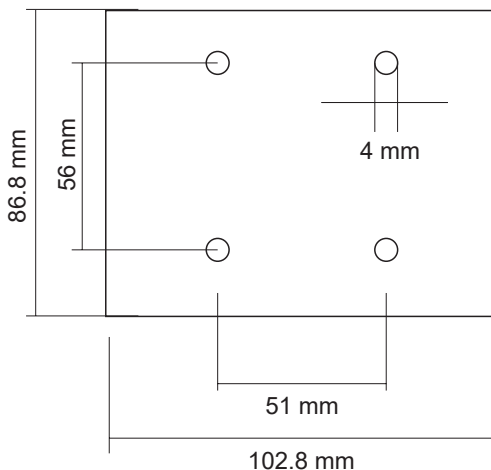
IT	
Ingressi:	4 digitali ingressi (0 V / 3.3 V)
Uscite:	8 relays uscite (2 A / 150 VAC)
Comunicazione:	RS485
Velocità di comunicazione:	9600bps
Alimentazione:	12 VDC
Assorbimento di corrente:	280 mA max.
Temperatura di funzionamento:	0-45 °C
Umidità di funzionamento:	0-80%, noncondensing
Dimensioni PCB:	102.8 L x 86.8 W

ES	
Entradas:	4 entradas digitales (0 V / 3,3 V)
Salidas:	8 salidas de relés (2 A / 150 VCA)
Comunicación:	RS485
Velocidad de comunicación:	9600 bps
Alimentación:	12 V CC
Consumo eléctrico:	280 mA máx.
Rango de temp. operativa:	0-45 °C
Rango de humedad operativa:	0-80%, sin condensación
Dimensiones de la PCB:	102,8 L x 86,8 An.

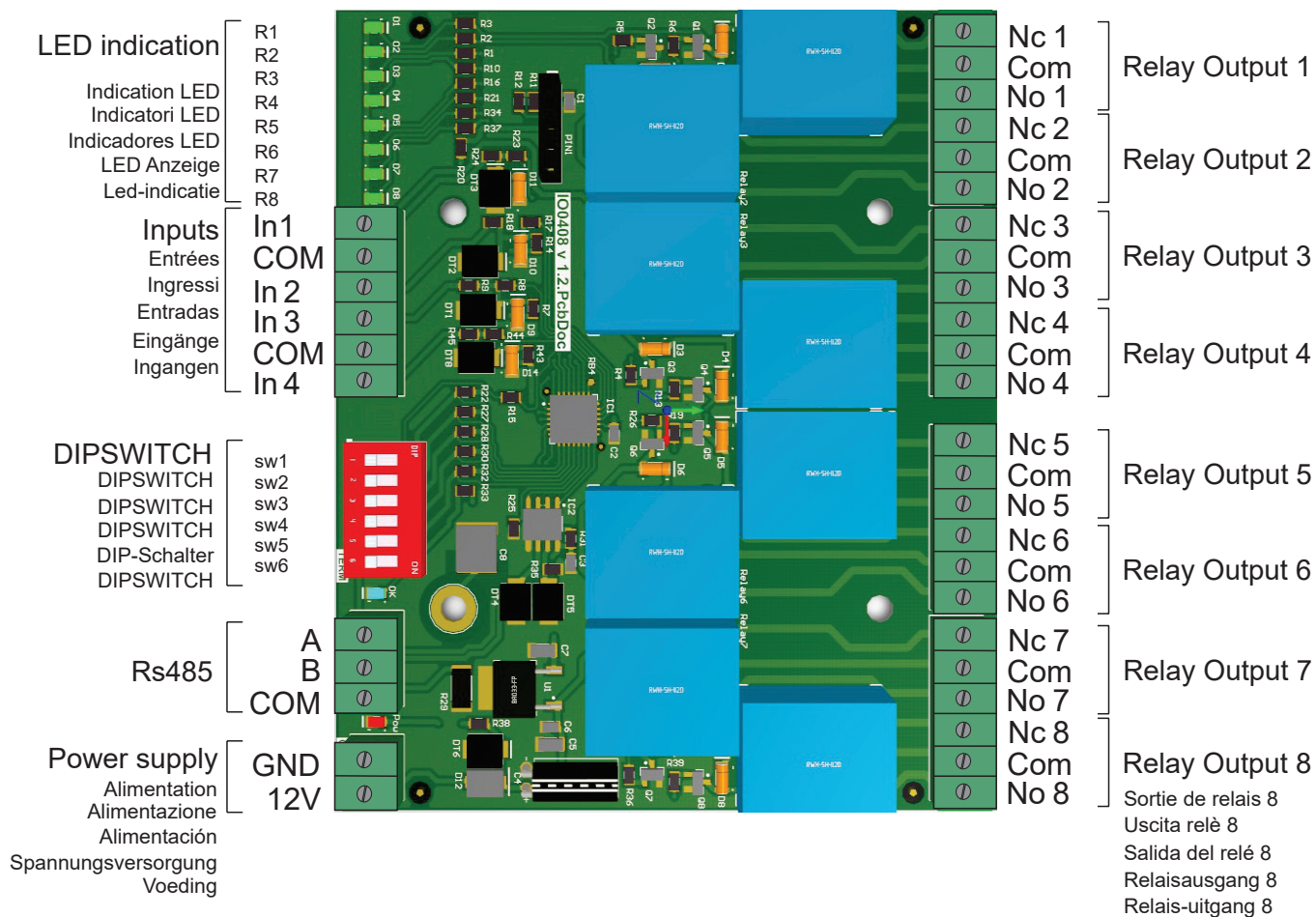
DE	
Eingänge:	4 digitale Eingänge (0 V / 3,3 V)
Ausgänge:	8 Relaisausgänge (2 A / 150 VAC)
Kommunikation:	RS-485
Datenübertragungsrate:	9600 Bit/s
Spannungsversorgung:	12 VDC
Stromaufnahme:	max. 280 mA
Betriebstemperatur:	0 - 45 °C
Betriebsfeuchtigkeit:	0 - 80%, nicht kondensierend
Abmessungen der Platine(mm):	102,8 x 86,8

NL	
Ingangen:	4 digitale ingangen (0 V / 3,3 V)
Uitgangen:	8 relais-uitgangen (2 A / 150 VAC)
Verbinding:	RS485
Verbindingssnelheid:	9600 bps
Voeding:	12 VDC
Stroomverbruik:	280 mA max.
Bereik bedrijfstemperatuur:	0-45 °C
Bereik bedrijfsvochtigheid:	0-80%, niet condenserend
Afmetingen platine:	102,8 L x 86,8 B

PCB FIXING HOLES/ TROUS DE FIXATION DE PCB/ FORI DI FISSAGGIO PCB/ ORIFICIOS DE FIJACIÓN DE LA PCB/ MONTAGELÖCHER FÜR PLATINE/ BEVESTIGINGSGATEN PLATINE



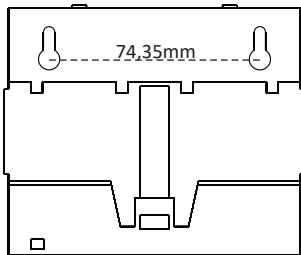
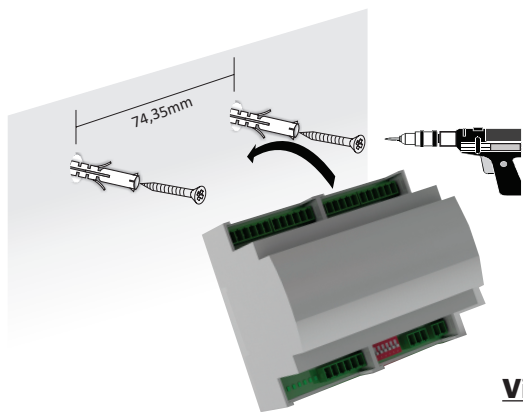
TERMINAL BLOCKS DESCRIPTION/ DESCRIPTION DES BORNIERIS/ DESCRIZIONE BLOCCHI TERMINALI/ DESCRIPCIÓN DE LOS BLOQUES DE TERMINALES/ ANSCHLUSSKLEMMENBELEGUNG/ BESCHRIJVING KLEMBLOKKEN



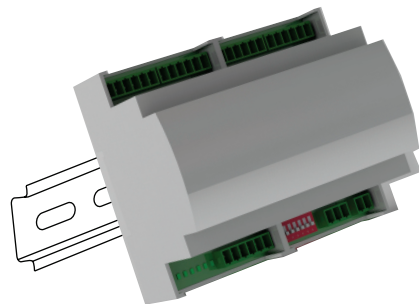
MOUNTING/ MONTAGE/ MONTAGGIO/ MONTAJE/ MONTAGE/ MONTAGE

**On wall/ Sur le mur/ A parete
 En la pared/ An der Wand/ Op een muur**

**On DIN Rail/ Sur rail DIN/ Su guida DIN
 En un carril DIN/ Auf der Hutschiene/ Op een DIN-rail**

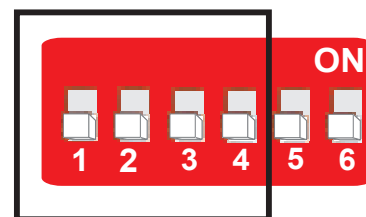


**Rear view/ Vue arrière/ Vista posteriore
 Vista trasera/ Rückansicht/ Achteraanzicht**



**1. Address setings (Dipswitch pins 1-4)/ Paramètres d'adresse/ Impostazioni indirizzo/
Ajustes de dirección/ Adresseinstellungen / Adresinstellingen**

SWITCH 1	SWITCH 2	SWITCH 3	SWITCH 4	DEVICE ID
OFF	OFF	OFF	OFF	0
ON	OFF	OFF	OFF	1
OFF	ON	OFF	OFF	2
ON	ON	OFF	OFF	3
OFF	OFF	ON	OFF	4
ON	OFF	ON	OFF	5
OFF	ON	ON	OFF	6
ON	ON	ON	OFF	7
OFF	OFF	OFF	ON	8
ON	OFF	OFF	ON	9
OFF	ON	OFF	ON	10
ON	ON	OFF	ON	11
OFF	OFF	ON	ON	12
ON	OFF	ON	ON	13
OFF	ON	ON	ON	14
ON	ON	ON	ON	15



The DIP switch is used to assign an address to the Relay Board. When the relay board is used as lift controller, the relay board with address 0 will activate the floors 1 to 8. The Relay board with address 3 will activate the floors 25 to 32.

L'interrupteur DIP permet d'attribuer une adresse à la carte de relais. Lorsque la carte de relais est utilisée comme contrôleur d'ascenseur, la carte de relais avec l'adresse n° 0 activera les étages 1 à 8. La carte de relais avec adresse n° 3 active les étages 25 à 32.

Il DIP switch serve ad assegnare un indirizzo alla scheda relè. Se utilizzata come controller dell'ascensore, la scheda relè con indirizzo 0 attverrà i piani dall'1 all'8. La scheda relè con indirizzo 3 attverrà i piani dal 25 al 32.

El interruptor DIP se utiliza para asignar una dirección a la placa de relés. Cuando se utiliza la placa de relés como controlador de elevación, la placa de relés con la dirección 0 activará los pisos 1 a 8. La placa de relés con la dirección 3 activará los pisos 25 a 32.

Der DIP-Schalter wird verwendet, um der Relaiskarte eine Adresse zuzuweisen. Wird die Relaiskarte als Aufzugscontroller verwendet, aktiviert die Relaiskarte mit der Adresse 0 die Stockwerke 1 bis 8. Die Relaiskarte mit der Adresse 3 aktiviert die Stockwerke 25 bis 32.

De DIP-switch wordt gebruikt om een adres toe te wijzen aan het relaisbord. Wanneer het relaisbord als liftcontroller gebruikt wordt, zal het relaisbord met adres 0 de verdiepingen 1 tot 8 activeren. Het relaisbord met adres 3 zal de verdiepingen 25 tot 32 activeren.

2. Inputs mode (Dipswitch pin 5)/ Mode entrées/ Modalità Ingressi/ Modo de entradas/ Eingangsmodus (DIP-Schalter 5):/ Ingangsmodi :

SWITCH 5	INPUT	DESCRIPTION
ON	INPUT1	While input state is low, relays are switched OFF and communication is disabled.
	INPUT2	While input state is low, relays are switched ON and communication is disabled
	INPUT3	While input state is low, relays hold last position and communication is disabled
	INPUT4	Not used
OFF	All	Normal input function
SWITCH 5	ENTRÉE	DESCRIPTION
ON	ENTRÉE 1	Alors que l'état d'entrée est faible, les relais sont éteints et la communication est désactivée.
	ENTRÉE 2	Alors que l'état d'entrée est faible, les relais sont allumés et la communication est désactivée
	ENTRÉE 3	Alors que l'état d'entrée est faible, les relais maintiennent la dernière position et la communication est désactivée
	ENTRÉE 4	Non utilisée
OFF	All	Fonction d'entrée normale
SWITCH 5	INGRESSO	DESCRIZIONE
ON	INGRESSO 1	Se lo stato dell'ingresso è basso, i relè si spengono e la comunicazione si disabilita
	INGRESSO 2	Se lo stato dell'ingresso è basso, i relè si accendono e la comunicazione si disabilita
	INGRESSO 3	Se lo stato dell'ingresso è basso, i relè mantengono l'ultima posizione e la comunicazione si disabilita
	INGRESSO 4	Non in uso
OFF	All	Funzionamento normale dell'ingresso
SWITCH 5	ENTRADA	DESCRIPCIÓN
ON	ENTRADA1	Mientras el estado de la entrada sea bajo, los relés estarán desactivados y la comunicación deshabilitada
	ENTRADA2	Mientras el estado de la entrada sea bajo, los relés estarán activados y la comunicación deshabilitada
	ENTRADA3	Mientras el estado de la entrada sea bajo, los relés mantendrán la última posición y la comunicación estará deshabilitada
	ENTRADA4	No se utiliza
OFF	All	Función de entrada normal
SWITCH 5	EINGANG	BESCHREIBUNG
EIN	EINGANG 1	Bei niedriger Eingangsspannung sind die Relais deaktiviert und die Kommunikation ist unterbrochen.
	EINGANG 2	Bei niedriger Eingangsspannung sind die Relais aktiviert und die Kommunikation ist unterbrochen.
	EINGANG 3	Bei niedriger Eingangsspannung bleiben die Relais auf der vorigen Position und die Kommunikation ist unterbrochen.
	EINGANG 4	Nicht belegt
AUS	All	Normale Eingangsfunktion
SWITCH 5	INGANG	BESCHRIJVING
ON	INGANG 1	Terwijl de ingangstatus laag is, worden de relais UITgeschakeld en de communicatie uitgeschakeld.
	INGANG 2	Terwijl de ingangstatus laag is, worden de relais INgeschakeld en de communicatie uitgeschakeld.
	INGANG 3	Terwijl de ingangstatus laag is, behouden de relais hun laatste positie en wordt de communicatie uitgeschakeld.
	INGANG 4	Niet gebruikt
OFF	All	Normale ingangfunctie

3. RS485 Termination Resistor (Dipswitch pin 6)/ Résistance de terminaison RS485/ Resistore del terminale RS485/ Resistencia de terminación RS485/ RS-485 ABSCHLUSSWIDERSTAND (DIP-SCHALTER 6)/ RS485 Afsluitweerstand :

ON - 120 Ohm.
OFF - no termination

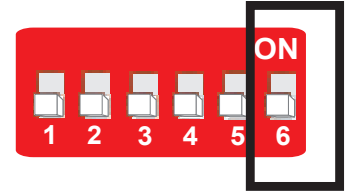
ALLUMÉ- 120 Ohms.
ÉTEINT - aucune terminaison

ON - 120 Ohm
OFF - nessuna resistenza

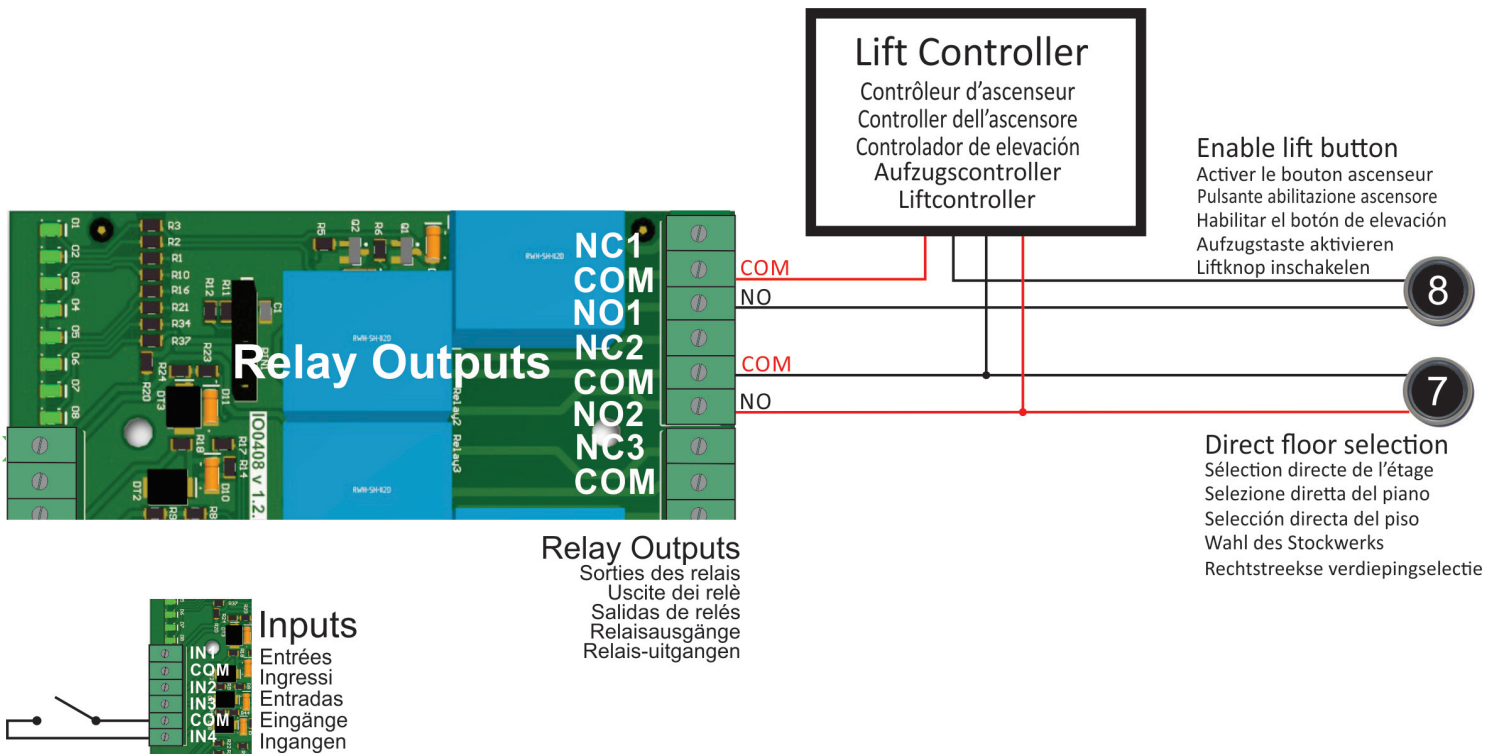
ACTIVADA: 120 ohm.
DESACTIVADA:
sin terminación

EIN - 120 Ohm
AUS - kein Abschlusswiderstand

AAN - 120 Ohm.
UIT - geen afsluiting



CONNECTING THE RBO408 WITH LIFT CONTROLLER/ RACCORDAMENTO DU RBO408 AVEC CONTRÔLEUR D'ASCENSEUR / CONNESSIONE TRA RBO408 E CONTROLLER DELL'ASCENSORE / CONEXIÓN DE RBO408 CON CONTROLADOR DE ELEVACIÓN / RBO408 MIT AUFZUGSCONTROLLER VERBINDEN/ DE RBO408 MET LIFTCONTROLLER VERBINDEN



EWS-DR and EWS v6.0 can be used as controller in lift mode, since they have additional RS485 line, where the relay boards are connected.

EWS-DR et EWS v6.0 peuvent être utilisés comme contrôleur en mode ascenseur, car ces derniers disposent d'une ligne RS485 supplémentaire, où les relais sont connectés.

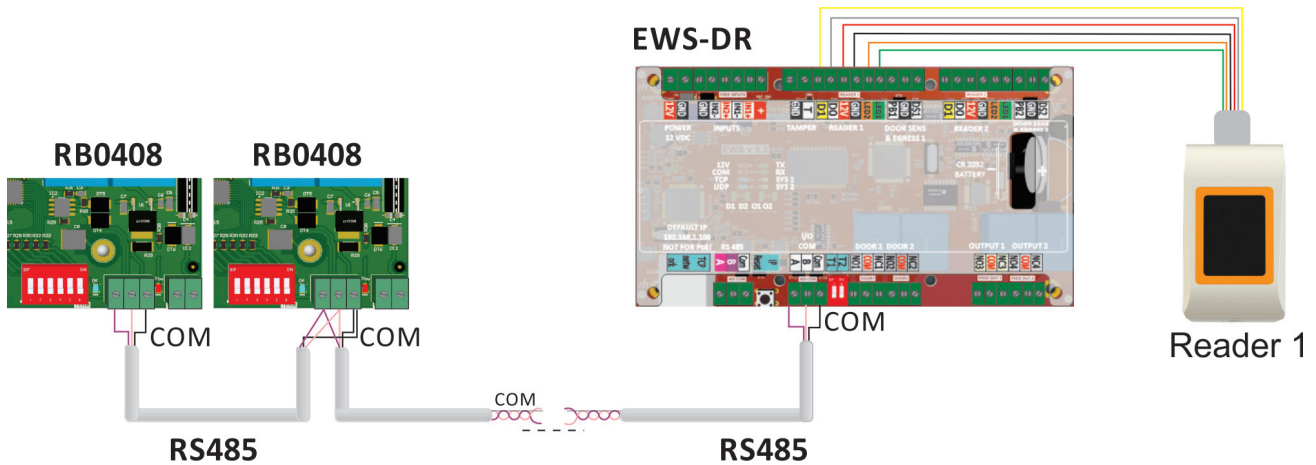
È possibile utilizzare EWS-DR ed EWS v6.0 come controller in modalità ascensore, in quanto dispongono di una linea RS485 aggiuntiva a cui si connettono le schede relè.

Se pueden utilizar EWS-DR y EWS v6.0 como controlador en el modo de elevación, ya que tienen una línea RS485 adicional, donde se conectan las placas de relés.

EWS-DR und EWS v6.0 können als Aufzugscontroller verwendet werden, da sie über eine zusätzliche RS-485-Leitung für die Verbindung der Relaiskarten verfügen.

Omdat ze een bijkomende RS485-lijn hebben, waar de relaisborden verbonden zijn, kunnen EWS-DR en EWS v6.0 in liftmodus als controller gebruikt worden.

**CONNECTING RBO408 TO EWS WITH RS485/ CONNESSIONE TRA RBO408 ED EWS CON RS485/
 CONNESSIONE TRA RBO408 ED EWS CON RS485/ CONEXIÓN DE RBO408 A EWS CON RS485/
 VERBINDEN VON RBO408 UND EWS ÜBER RS-485/ RBO408 VIA RS485 MET EWS VERBINDEN**



Connect the relay boards and EWS controller in daisy chain. Only Relay boards with address 0-3 can work with controller in lift mode. For lift control, **Reader 1** must be used. Make sure you use the second RS485 line that is dedicated for the relay boards.

Connectez les cartes de relés et le contrôleur EWS en cascade. Seules les cartes de relés avec adresse 0-3 peuvent fonctionner avec le contrôleur en mode ascenseur. Pour le contrôleur d'ascenseur, le **Lecteur n° 1** doit être utilisé. Assurez-vous d'utiliser la deuxième ligne Rs485 dédiée aux cartes de relés.

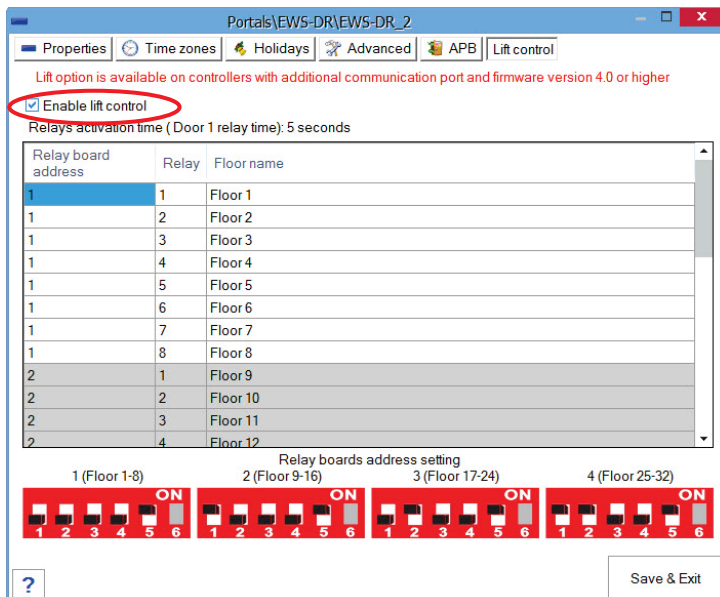
Collegare le schede relè e il controller EWS in configurazione daisy chain. Le schede relè con indirizzo 0-3 sono le uniche a funzionare con il controller in modalità ascensore. Per il controllo dell'ascensore è necessario utilizzare il **Lettoe 1**. Assicurarsi di utilizzare la seconda linea RS485, riservata alle schede relè.

Conecte las placas de relés y el controlador EWS en cadena. Solo las placas de relés con las direcciones 0-3 pueden funcionar con el controlador en modo de elevación. Para el control de elevación, debe utilizarse el **lector 1**. Asegúrese de utilizar la segunda línea RS485dedicada a las placas de relés.

Verbinden Sie die Relaiskarten und EWS- Controller über eine Reihenschaltung. Es können nur Relaiskarten mit den Adressen 0-3 mit dem Controller im Aufzugsmodus verwendet werden. Für die Aufzugskontrolle muss **Leser 1** verwendet werden. Vergewissern Sie sich, dass Sie die, für die Relaiskarten vorgesehene, zweite RS-485-Leitung verwenden.

Verbind de relaisborden en de EWS-controller in serie met elkaar. Alleen relaisborden met adressen van 0 tot 3 kunnen in liftmodus met een controller werken. Voor liftcontrole moet **Lezer 1** gebruikt worden. Zorg ervoor dat u de tweede RS485-lijn gebruikt die aan de relaisborden toegewezen is.

**CONFIGURING THE RELAYS IN PROS CS/ CONFIGURAEON DES RELAIS DANS PROS CS/
 CONFIGURAZIONE DEI RELÈ IN PROS CS/ CONFIGURACIÓN DE LOS RELÉS EN PROS CS/
 KONFIGURA5ON DER RELAIS ÜBER PROS CS/ HET RELAIS CONFIGUREREN IN PROS CS**



EWS firmware must be 4.0 or higher.
 PROS CS version must be 4.5.0 or higher.

Configuring the hardware:

1. Relay time for all relays is the same as controller's Door 1 open time. In the controller properties set Door 1 open time.
2. Select "Lift control" tab.
3. Check the "Enable lift control"
4. Name the floors in the table
5. Click on "Save & Exit" button
6. Repeat step 1 to 5 for all controllers with relay board

Le firmware EWS doit être 4.0 ou supérieur. La version PROS CS doit être 4.5.0 ou supérieure.

Configuration du matériel :

1. Le délai de relais pour tous les relais est identique au délai d'ouverture de la Porte n° 1 du contrôleur. Dans les propriétés du contrôleur, définissez le délai d'ouverture de la Porte n° 1.
2. Sélectionnez l'onglet « Contrôleur d'ascenseur ».
3. Vérifiez « Activer le contrôleur d'ascenseur »
4. Nommez les étages dans le tableau
5. Cliquez sur le bouton « Enregistrer et quitter »
6. Répétez les étapes 1 à 5 pour tous les contrôleurs avec carte de relais

EWS deve avere un firmware in versione 4.0 o superiore. La versione di PROS CS deve essere 4.5.0 o superiore.

Configurazione dell'hardware:

1. Per tutti relè, il tempo del relè è uguale al tempo di apertura della Porta 1 del controller. Impostare il tempo di apertura della Porta 1 nelle proprietà del controller
2. Selezionare la scheda "Lift control" (Controllo Ascensore)
3. Spuntare la casella "Enable lift control" (Abilita controllo ascensore)
4. Assegnare un nome a ciascun piano nella tabella
5. Fare clic sul pulsante "Save & Exit" (Salva ed Esci)
6. Ripetere i passi da 1 a 5 per tutti controller con scheda relè

El firmware de EWS debe ser 4.0 o superior. La versión de PROS CS debe ser 4.5.0 o superior.

Configuración del hardware:

1. Para todos los relés, el tiempo de activación es igual al tiempo de apertura de la puerta 1 establecido en el controlador. En las propiedades del controlador, establezca el tiempo de apertura de la puerta 1.
2. Seleccione la pestaña "Control de elevación".
3. Marque la casilla "Habilitar control de elevación".
4. Dé un nombre a los pisos de la tabla.
5. Haga clic en el botón "Guardar y salir".
6. Repita los pasos 1 a 5 para todos los controladores con tarjeta de relés.

EWS Firmware Voraussetzungen: 4.0 oder höher. PROS CS Software Voraussetzungen: 4.5.0 oder höher.

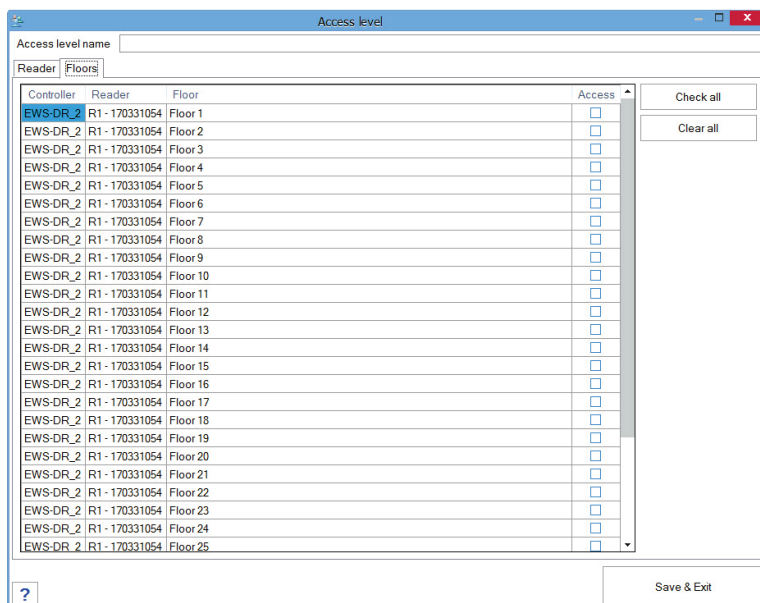
Konfiguration der Hardware:

1. Die Aktivierungszeit aller Relais entspricht der Relaischaltzeit von Tür 1 des Controllers. Konfigurieren Sie die Schaltzeit des Relais von Tür 1 in den Controllereigenschaften.
2. Öffnen Sie den Reiter "Aufzugskontrolle".
3. Setzen Sie das Häkchen vor "Aufzugskontrolle aktivieren".
4. Geben Sie in der Tabelle Stockwerksnamen ein.
5. Klicken Sie auf "Speichern & Beenden".
6. Wiederholen Sie die Schritte 1 bis 5 für alle Controller mit Relaiskarten.

EWS-firmware moet versie 4.0 of hoger zijn. PROS CS moet versie 4.5.0 of hoger zijn.

De hardware configureren:

1. Relaijsijd is voor alle relais dezelfde als openingstijd Deur 1 van de controller. Stel in de controller-eigenschappen de openingstijd van Deur 1 in.
2. Selecteer tabblad "Liftcontrole".
3. Vink "Liftcontrole inschakelen" aan
4. Benoem de verdiepingen in de tabel
5. Klik op de knop "Opslaan en afsluiten"
6. Herhaal stap 1 tot 5 voor alle controllers met relaisbord



Configuring access levels

1. Open access level properties
2. Set appropriate reader access right
3. Select "Floors" tab
4. Check the floors for access
5. Click on "Save & Exit" button
6. Repeat step 1 to 5 for all access levels

Note: Assign the access level to the User. Once the user uses his own card at Reader 1, the relays activated will correspond to the floors selected in his access level.

Configuration des niveaux d'accès

1. Ouvrez les propriétés du niveau d'accès
2. Définissez le droit d'accès au lecteur approprié
3. Sélectionnez l'onglet « Étages »
4. Vérifiez les étages d'accès
5. Cliquez sur le bouton « Enregistrer et quitter »
6. Répétez les étapes 1 à 5 pour tous les niveaux d'accès

Remarque : Affectez le niveau d'accès à l'utilisateur. Une fois que l'utilisateur utilise sa propre carte avec le Lecteur n° 1, les relais activés correspondent aux étages sélectionnés dans son niveau d'accès.

Configurare i livelli di accesso

1. Aprire le proprietà del livello di accesso
2. Impostare i diritti di accesso adeguati per il lettore
3. Selezionare la scheda "Floors" (Piani)
4. Spuntare la casella corrispondente ai piani per abilitare l'accesso
5. Fare clic sul pulsante "Save & Exit" (Salva ed Esci)
6. Ripetere i passi da 1 a 5 per tutti i livelli di accesso

Nota: Assegnare il livello di accesso all'utente. Un volta che l'utente avrà utilizzato la propria tessera sul Lettore 1, i relè attivati corrisponderanno ai piani selezionati nel suo livello di accesso.

Configuración de los niveles de acceso

1. Abra las propiedades del nivel de acceso.
2. Establezca el derecho de acceso de lector apropiado.
3. Seleccione la pestaña "Pisos".
4. Compruebe el acceso a los pisos.
5. Haga clic en el botón "Guardar y salir".
6. Repita los pasos 1 a 5 para todos los niveles de acceso.

Nota: Asigne el nivel de acceso al usuario. Cuando el usuario utilice su tarjeta en el lector 1, los relés activados corresponderán a los pisos seleccionados en su nivel de acceso.

Konfiguration der Zutrittsebenen

1. Öffnen Sie Eigenschaften der Zutrittsebenen.
2. Erteilen Sie die gewünschten Zutrittsrechte.
3. Öffnen Sie den Reiter "Stockwerke".
4. Setzen Sie Häkchen für die Stockwerke zu denen Zutritt gewährt werden soll.
5. Klicken Sie auf "Speichern & Beenden".
6. Wiederholen Sie die Schritte 1 bis 5 für alle Zutrittsebenen.

Hinweis: Weisen Sie dem Benutzer die Zutrittsebene zu. Sobald ein Benutzer seine Karte am Leser 1 benutzt, werden die aktivierten Relais auf die Stockwerke in dessen Zutrittsebene übertragen.

Het toegangsniveau instellen

1. Open de eigenschappen van toegangsniveau
2. Stel het geschikte toegangsrecht voor de lezer in
3. Selecteer tabblad "Verdiepingen"
4. Controleer de verdiepingen voor toegang
5. Klik op de knop "Opslaan en afsluiten"
6. Herhaal stap 1 tot 5 voor alle toegangsniveaus

Opmerking: Wijs het toegangsniveau toe aan de gebruiker. Zodra de gebruiker zijn eigen kaart gebruikt bij Lezer 1 zullen de geactiveerde relais overeenstemmen met de verdiepingen die voor zijn toegangsniveau geselecteerd werden.

When used as Lift Controller, the max. number of RB0408 connected to one EWS controller is 4 Units (32 floors).

There is no limit of Lift Controllers in one network. Always keep in mind that the lift control is on Reader 1. Reader 2 can be used as normal door reader.

Lorsqu'il est utilisé comme contrôleur d'ascenseur, le nombre maximal de RB0408 connecté à un contrôleur EWS est de 4 unités (32 étages).

Il n'y a pas de limite de contrôleurs d'ascenseur au sein d'un réseau unique. Veillez à toujours garder à l'esprit que le contrôleur d'ascenseur est sur le Lecteur n° 1.

Le lecteur n° 2 peut être utilisé comme lecteur de porte normal.

Se usate come controller ascensore, il numero massimo di RB0408 collegate a un controller EWS è di 4 unità (32 piani).

Il numero di controller dell'ascensore in una rete è invece illimitato. Tenere sempre presente che il controllo dell'ascensore è sul Lettore 1. Il Lettore 2 può essere utilizzato come un normale lettore per porte.

Cuando se utilice como controlador de elevación, el número máximo de RB0408 conectados a un controlador EWS es de 4 unidades (32 pisos).

No existe un límite de controladores de elevación en una red. Tenga siempre en cuenta que el control de elevación está en el lector 1. El lector 2 se puede utilizar como lector de puerta normal.

Bei der Verwendung als Aufzugscontroller dürfen max. vier RB0408-Geräte mit einem EWS-Controller verbunden werden (32 Stockwerke).

Es gibt keine Beschränkungen hinsichtlich der Anzahl der in einem Netzwerk verwendeten Aufzugscontroller.

Bitte beachten Sie, dass die Aufzugskontrolle immer über Leser 1 erfolgt. Leser 2 kann als gewöhnlicher Leser zur Zutrittskontrolle verwendet werden.

Het maximale aantal RB0408's dat op een EWS-controller aangesloten kan worden bedraagt 4 eenheden (32 verdiepingen), als hij als liftcontroller gebruikt wordt.

Er bestaat geen limiet wat betreft het aantal liftcontrollers in een netwerk. Onthoud altijd dat de liftcontrole zich bij Lezer 1 bevindt. Lezer 2 kan gebruikt worden als gewone deurlezer.

This product herewith complies with requirements of EMC directive 2014/30/EU. In addition it complies with RoHS2 directive EN50581:2012 and RoHS3 Directive 2015/863/EU.

Ce produit est conforme aux exigences de la directive CEM 2014/30/UE. En outre, il est conforme à la directive RoHS2 EN50581:2012 et RoHS3 2015/863/EU.

Questo prodotto è conforme ai requisiti della Direttiva EMC 2014/30/UE. Inoltre, è conforme alla Direttiva RoHS2 EN50581:2012 e RoHS3 2015/863/EU.

Este producto cumple con los requisitos de la Directiva EMC 2014/30/UE. Cumple además con la Directiva RoHS2 EN50581:2012 y RoHS3 2015/863/EU.

Dieses Produkt erfüllt die Bestimmungen der EMV-Richtlinie 2014/30/EU. Darüber hinaus entspricht es der RoHS2-Richtlinie EN50581:2012 und RoHS3-Richtlinie 2015/863/EU.

Dit product voldoet aan de eisen van de EMC-richtlijn 2014/30/EU. En voldoet tevens aan de RoHS2-richtlijn (BGS) EN50581:2012 en RoHS3-richtlijn 2015/863/EU.

