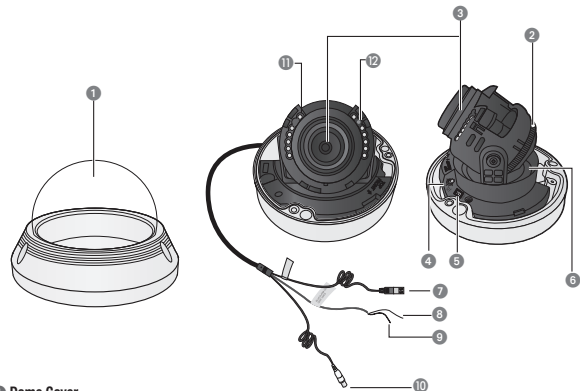


High Resolution Vandal-Resistant Dome Camera Quick Manual

HCV-6080R

ENGLISH

HCV-6080R Quick Manual



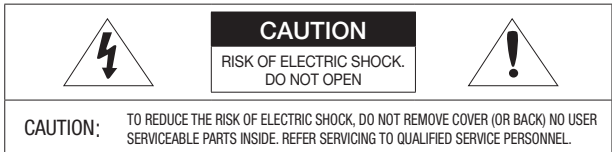
- 1 Dome Cover
- 2 Rotate Base : Control rotating angle of camera.
- 3 Vari-focal Lens Module : 3.2 – 10mm (F1.6).
- 4 Function Setup switch: Display the menu on the screen and move the cursor to four directions to confirm status or changing a selected item.
 - Simple Focus: Press the SET button for more than 2 seconds.
 - Switching between AHD and CVBS modes: Press the SET button for more than 5 seconds.
- 5 Video Output Terminal to Monitor
- 6 Pan Base : Control panning angle of camera.
- 7 Power input terminal : Connect the power as specified for each model here.
- 8 Ground Terminal
- 9 MD Output Terminal : Motion detection signals are output through this terminal.
- 10 Video Output Jack : Video signals are output through this port. Connect this port to the Video IN port of a AHD DVR.

- 11 IR LED : These infrared LED's are controlled by the illumination sensor.
- 12 Illumination sensor : Detects incoming light to control the IR LED.

MAIN SETUP	
▶ 1. VIDEO FORMAT	AHD ← ↓
2. PROFILE	BASIC
3. WHITE BAL	ATW
4. EXPOSURE	← ↓
5. BACKLIGHT	OFF
6. SPECIAL	← ↓
7. SIMPLE FOCUS	← ↓
8. EXIT	SAVE

→	AHD / TVI / CVI / CVBS
→	BASIC / DAY/NIGHT / BACKLIGHT / ITS / INDOOR / USER
→	ATW / INDOOR / OUTDOOR / MANUAL / AWC-SET
→	BRIGHTNESS / LENS / SHUTTER / AGC / SSNR4 / SDR / RETURN
→	OFF / USER BLC / HLC / WDR
→	DISPLAY / COAX / IMAGE ADJ / DAY/NIGHT / DEFOG / PRIVACY / MOTION / RETURN
→	SIMPLE FOCUS / FOCUS INIT / MANUAL ZOOM / MANUAL FOCUS / AFTER DIN / RETURN
→	SAVE / NOT SAVE / RESET

Safety Information



- CAUTION:** TO REDUCE THE RISK OF ELECTRIC SHOCK, DO NOT REMOVE COVER (OR BACK) NO USER SERVICEABLE PARTS INSIDE. REFER SERVICING TO QUALIFIED SERVICE PERSONNEL.
- This symbol indicates that dangerous voltage consisting a risk of electric shock is present within this unit.
- This exclamation point symbol is intended to alert the user to the presence of important operating and maintenance (servicing) instructions in the literature accompanying the appliance.

- WARNING**
- To prevent damage which may result in fire or electric shock hazard, do not expose this appliance to rain or moisture.
- To prevent injury, this apparatus must be securely attached to the floor/wall in accordance with the installation instructions.

- WARNING**
- 1. Be sure to use only the standard adapter that is specified in the specification sheet. Using any other adapter could cause fire, electrical shock, or damage to the product.
- 2. Incorrectly connecting the power supply or replacing battery may cause explosion, fire, electric shock, or damage to the product.
- 3. Do not connect multiple cameras to a single adapter. Exceeding the capacity may cause abnormal heat generation or fire.
- 4. Securely plug the power cord into the power receptacle. Insecure connection may cause fire.
- 5. When installing the camera, fasten it securely and firmly. The fall of camera may cause personal injury.
- 6. Do not place conductive objects (e.g. screwdrivers, coins, metal parts, etc.) or containers filled with water on top of the camera. doing so may cause personal injury due to fire, electric shock, or falling objects.
- 7. Do not install the unit in humid, dusty, or sooty locations. doing so may cause fire or electric shock.
- 8. If any unusual smells or smoke come from the unit, stop using the product. in such case, immediately disconnect the power source and contact the service center. continued use in such a condition may cause fire or electric shock.
- 9. If this product fails to operate normally, contact the nearest service center. never disassemble or modify this product in any way. (Hanwha Technwin is not liable for problems caused by unauthorized modifications or attempted repair.)
- 10. When cleaning, do not spray water directly onto parts of the product. doing so may cause fire or electric shock.

- CAUTION**
- 1. Do not drop objects on the product or apply strong shock to it. Keep away from a location subject to excessive vibration or magnetic interference.

Informations relatives à la sécurité



- ATTENTION:** POUR REDUIRE LES RISQUES DE CHOC ELECTRIQUES, NE RETIREZ PAS LE COUVERCLE (OU LA PARTIE ARRIERE) LES PIECES INTERIEURES NE SONT PAS ACCESSIBLES A L'UTILISATEUR. FAITES APPEL AU PERSONNEL DE MAINTENANCE QUALIFIE.
- Ce symbole indique la présence, dans cette unité, d'une tension élevée et avise des risques de décharge électrique existants.
- Ce symbole indique la présence, dans cette unité, d'une tension élevée et avise des risques de décharge électrique existants.

- ATTENTION**
- Afin de réduire le risque d'incendie ou de décharge électrique, n'exposez pas cet appareil à la pluie ni à l'humidité.
- Pour éviter les blessures, cet appareil doit être fermement fixé au sol/mur conformément aux consignes d'installation.

- ATTENTION**
- 1. Assurez-vous d'utiliser uniquement l'adaptateur standard spécifié dans la fiche des caractéristiques techniques. Utiliser tout autre adaptateur peut provoquer des risques d'incendie ou des chocs électriques et endommager le produit.
- 2. Un branchement incorrect de l'alimentation électrique ou un mauvais remplacement de la pile peut provoquer des risques d'incendie, des chocs électriques ou des dommages au produit.
- 3. Ne pas connecter plusieurs caméras à un seul adaptateur. Dépasser la capacité peut générer une chaleur anormale ou un risque d'incendie.
- 4. Branchez correctement le cordon d'alimentation dans la prise. Une mauvaise connexion peut provoquer des risques d'incendie.
- 5. Lors de l'installation de la caméra, attachez-la fermement et en toute sécurité. Une caméra qui tombe peut causer des blessures.
- 6. Ne placez pas d'objets conducteurs (tournevis, pièces de monnaie, objets en métal, etc...par exemple) ou des récipients remplis d'eau sur la caméra. Cela peut causer des blessures dues au feu, au choc électrique ou à la chute d'objets.
- 7. Ne pas installer l'appareil dans des lieux humides, poussiéreux ou couverts de saie. Cela peut provoquer des risques d'incendie ou des chocs électriques.
- 8. Si vous constatez une odeur ou une fumée inhabituelle provenant de l'appareil, arrêtez immédiatement son utilisation. Dans de tel cas, déconnectez immédiatement la source d'alimentation et contactez le centre de maintenance. Si vous continuerez à utiliser le produit dans de telle condition, cela peut provoquer des risques d'incendie ou des chocs électriques.
- 9. Si ce produit ne fonctionne pas normalement, contactez le centre de maintenance le plus proche. Ne jamais démonter ou modifier le produit de quelque manière que se soit. (Hanwha Technwin n'est pas responsable des problèmes causés par des modifications ou des tentatives de réparation non autorisées.)
- 10. Lors du nettoyage, ne pas diriger l'eau directement sur les pièces de l'appareil. Cela peut provoquer des risques d'incendie ou des chocs électriques.

- MISE EN GARDE**
- 1. Ne pas faire tomber des objets sur le produit ou lui faire subir des chocs. Eloignez le produit des emplacements soumis aux vibrations ou interférences magnétiques excessives.



Head Office

6, Pangyo-ro 319 beon-gil, Bundang-gu, Seongnam-si, Gyeonggi-do, 463-400 Rep. of KOREA
Tel : +82.70.7147.8753 Fax : +82.31.8018.3740
www.hanwha-security.com

Hanwha Technwin America

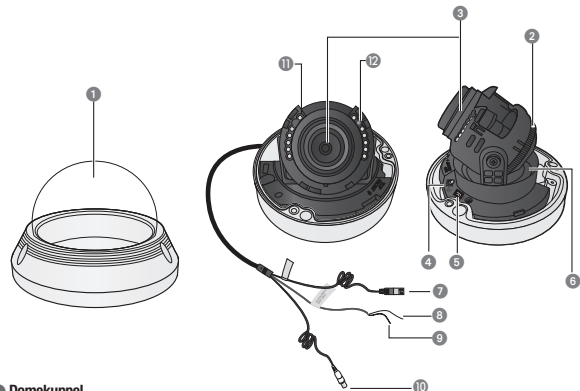
500 Frank W. Burr Blvd. Suite 43 Teaneck, NJ 07666
Toll Free +1.877.213.1222 Direct +1.201.325.6920
Fax +1.201.373.0124
www.hanwha-security.com

Hanwha Technwin Europe

Heriot House, Heriot Road, Chertsey, Surrey, KT16 9DT, United Kingdom
Tel +44.1932.57.8100 Fax +44.1932.57.8101
www.hanwha-security.eu

DEUTSCH

HCV-6080R Kurzanleitung



- 1 Domekuppel
- 2 Drehbasis : Für die Steuerung des Drehwinkels der Kamera.
- 3 Objektiv mit variabler Brennweite : 3,2 – 10mm (F1,6).
- 4 Funktion-Setup-Schalter : Anzeigen des Bildschirmmenüs und Bewegen des Cursors in vier Richtungen zur Statusbestä oder nach Änderung eines Elements.
 - Einfacher Fokus: Etwas mehr als 2 Sekunden die SET-Schaltfläche drücken.
 - Umschalten zwischen den Modi AHD und CVBS: Drücken Sie die SET-Taste länger als 5 Sekunden.
- 5 Videoausgang für Anschluss von Monitor
- 6 Supporto Pan : Für die Steuerung des Schwenkwinkels der Kamera.
- 7 Netzeingang : Schließen Sie die für das jeweilige Modell angegebene Stromversorgung hier an.
- 8 Erdungsanschluss
- 9 MD Output Anschlussterminal : Bewegungserkennungssignale werden durch diesen Anschluss ausgegeben.
- 10 Video-Out-Anschlussbuchse : Videosignale werden über diesen Port ausgegangen. Verbinden Sie diesen Port mit einem AHD-DVR-Videoeingang.

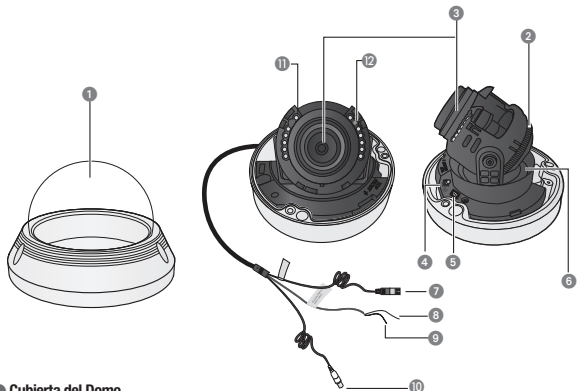
- 11 IR LED : Diese Infrarot LEDs werden über den Beleuchtungssensor gesteuert.
- 12 Beleuchtungssensor : Erkennt das einfallende Licht und steuert die Infrarot-LED.

HAUPTMENÜ	
▶ 1. VIDEO FORMAT	AHD ← ↓
2. PROFIL	GRUND
3. WEISAB	ATW
4. BELICHTUNG	← ↓
5. GEGENLICHT	AUS
6. SPEZIAL	← ↓
7. SIMPLE FOCUS	← ↓
8. BEENDEN	SPEICHERN

→	AHD / TVI / CVI / CVBS
→	GRUND / TAG/NACHT / GEGENLICHT / ITS / INNEN / USER
→	ATW / INNEN / AUBEN / MANUELL / AWC-SET
→	HELLIGKEIT / OBJEKTIV / VERSCHLUSS / AGC / SSNR4 / SDR / ZURÜCK
→	AUS / USER BLC / HLC / WDR
→	ANZEIGEN / COAX / EINST BILD / TAG/NACHT / DEFOG / PRIVAT / BEWEGUNGS / ZURÜCK
→	SIMPLE FOCUS / FOCUS INIT / MANUAL ZOOM / MANUAL FOKUS / AFTER DIN / ZURÜCK
→	SPEICHERN / NOT SAVE / RÜCKS

ESPAÑOL

HCV-6080R Manual Rápido



- 1 Cubierta del Domo
- 2 Base de rotación : Comandante de l'angle de rotation de la cámara.
- 3 Módulo del Lente Varifocal : 3,2 – 10mm (F1,6).
- 4 Botón de Configuración de Funciones : Muestra el menú en la pantalla y desplaza el cursor en las cuatro direcciones para confirma estado o el cambio de un elemento seleccionado.
 - Enfoque sencillo: presione el botón SET durante más de 2 segundos.
 - Cambio entre los modos AHD y CVBS: pulse el botón SET durante más de 5 segundos.
- 5 Terminal de Salida de Video al Monitor
- 6 Base de Paneo : Controla el ángulo de paneo de la cámara.
- 7 Terminal de entrada de alimentación : Conecte aquí la alimentación apropiada para cada modelo.
- 8 Terminal de masa de tierra
- 9 Terminal de salida MD : La salida de las señales de detección de movimiento se realizan a través de este terminal.
- 10 Puerto de Salida de Video : Las señales de video son de salida a través de este puerto. Conecte este puerto al puerto Video IN de un AHD DVR.

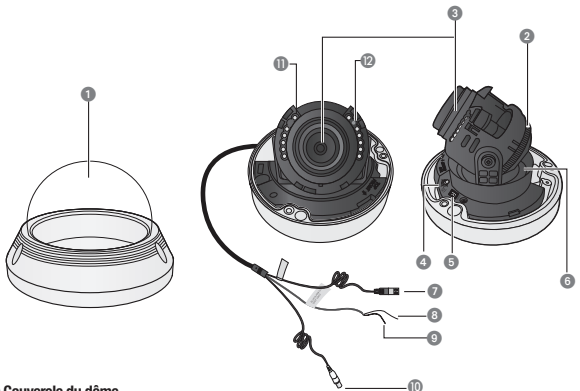
- 11 LED IR : Son LED de infrarrojos que se controlan mediante un sensor de iluminación.
- 12 Sensor de iluminación : Detecta la luz entrante para controlar el LED de infrarrojos.

PRINCIPAL	
▶ 1. VIDEO FORMAT	AHD ← ↓
2. PERFIL	BÁSICO
3. BAL BLAN	ATW
4. EXPOSIC	← ↓
5. CONTRALUZ	OFF
6. ESPEC	← ↓
7. SIMPLE FOCUS	← ↓
8. SALIR	GUAR

→	AHD / TVI / CVI / CVBS
→	BÁSICO / DÍAS/NOCHE / CONTRALUZ / S_INTEL ITS / INTER / USER
→	ATW / INTER / EXTER / MANUAL / AWC-SET
→	BRILLO /LENTE / OBTUR / AGC / SSNR4 / SDR / VOLVER
→	OFF / USER BLC / HLC / WDR
→	PANTALLA / COAX / AJUST IMAG / DÍAS/NOCHE / DEFOG / PRIVACIDAD / MOVIMIENTO / VOLVER
→	SIMPLE FOCUS / FOCUS INIT / MANUAL ZOOM / MANUAL FOCO / AFTER DIN / VOLVER
→	GUAR / NOT SAVE / RESET

FRANÇAIS

HCV-6080R manuel de référence rapide



- 1 Couvercle du dôme
- 2 Base de rotation : Permet de commander l'angle de rotation de la caméra.
- 3 Module de lentille avec zoom : 3,2 – 10mm (F1,6).
- 4 Commutateur de configuration des fonctions : Affiche le menu sur l'écran et déplace le curseur dans les quatre directions, pour confirmer, ou après une modification d'un élément sélectionné.
 - Mise au point simple : appuyez sur la touche SET pendant plus de 2 secondes.
 - Commutation entre les modes AHD et CVBS : Appuyez sur le bouton SET pendant plus de 5 secondes.
- 5 Terminal de sortie vidéo vers le monitor
- 6 Base panoramique : Comandante de l'angle panoramique de la caméra.
- 7 Terminal d'entrée d'alimentation : Raccordez l'alimentation selon la manière spécifiée ici pour chaque modèle.
- 8 Borne de mise à la terre
- 9 Borne de sortie MD : Les signaux de détection de mouvement sont émis via cette borne.
- 10 Prise de sortie vidéo : Les signaux vidéo sont émis à travers ce port. Branchez ce port au port Video IN d'un AHD DVR.

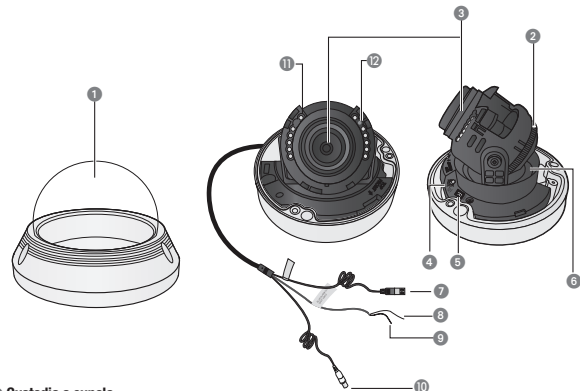
- 11 TÉMOIN DEL IR : Ces DEL infrarouges sont commandées par le capteur optique.
- 12 Capteur de luminosité : Détecte la luminosité entrante pour commander le témoin DEL IR.

PRINCIPALE	
▶ 1. VIDEO FORMAT	AHD ← ↓
2. PROFIL	BASIQUE
3. BAL BLANC	ATW
4. EXPOSITION	← ↓
5. CONTRE-JOUR	ARRRET
6. SPECIAL	← ↓
7. SIMPLE FOCUS	← ↓
8. QUITTER	ENR

→	AHD / TVI / CVI / CVBS
→	BASIQUE / JOUR/NUIT / CONTRE-JOUR / ITS / INTER / USER
→	ATW / INTER / EXTER / MANUEL / AWC-SET
→	LUMINOSITE/OBJECTIF/OBTURATEUR/AGC/SSNR4/SDR/RETOUR
→	OFF / USER BLC / HLC / WDR
→	PANTALLA / COAX / REG IMMAGINE / GIORNO/NOTTE / DEFOG / PRIVACY / MOVIM. / RITORNO
→	SIMPLE FOCUS / FOCUS INIT / ZOOM MANUEL / FOCUS MANUEL / AFTER DIN / RETOUR
→	ENR / NOT SAVE / REINIT

ITALIANO

HCV-6080R Guida rapida



- 1 Custodia a cupola
- 2 Supporto girevole : Controllo angolo di rotazione della videocamera.
- 3 Sistema varifocale : 3,2 – 10mm (F1,6).
- 4 Pulsante impostazione funzioni : Visualizza il menù e permette di scorrere il cursore in quattro direzioni per confermare o modi la voce selezionata.
 - Messa a fuoco semplice: Premere il tasto IMPOSTA per 2 o più secondi.
 - Per passare dalla modalità AHD a quella CVBS o viceversa, premere il tasto SET per più di 5 secondi.
- 5 Terminale uscita video al Monitor
- 6 Supporto Pan : Controllo angolo di rotazione orizzontale (pan) della videocamera.
- 7 Terminale alimentazione : Collegare l'alimentazione secondo le indicazioni del modello utilizzato.
- 8 Terminale di massa
- 9 Terminale di uscita MD : I segnali di rilevazione movimento vengono trasmessi tramite questo terminale.
- 10 Jack Video in uscita : I segnali video sono trasmessi attraverso questa porta. Connettere questa porta alla porta di entrata Video di un DVR con tecnologia AHD.

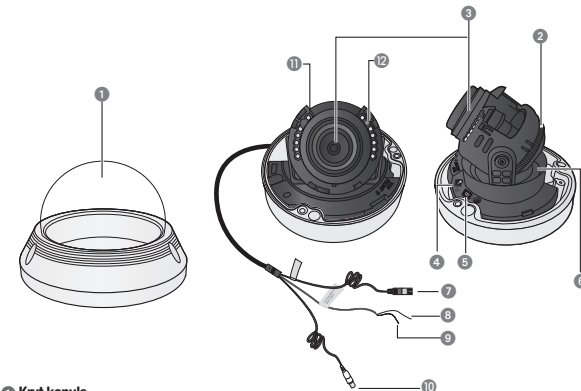
- 11 LED a infrarossi : LED a raggi infrarossi controllati dal sensore di illuminazione.
- 12 Sensore di illuminazione : Rileva la luce in ingresso per controllare il LED a infrarossi.

PRINCIPALE	
▶ 1. VIDEO FORMAT	AHD ← ↓
2. PROFILO	BASE
3. BIL BIANCO	ATW
4. ESPOSIZIONE	← ↓
5. PODOSVIČENI	OFF
6. SPECIÁL	← ↓
7. SIMPLE FOCUS	← ↓
8. ESCITA	SALVA

→	AHD / TVI / CVI / CVBS
→	BASE / GIORNO/NOTTE / CONTROLUCE / ITS / INTERNO / USER
→	ATW / INTERNO / ESTERNO / MANUALE / AWC-SET
→	LUMINOSITÀ / OBIETTIVO / OTTURATORE / AGC / SSNR4 / SDR / RITORNO
→	OFF / USER BLC / HLC / WDR
→	MOSTRA / COAX / REG IMMAGINE / GIORNO/NOTTE / DEFOG / PRIVACY / MOVIM. / RITORNO
→	SIMPLE FOCUS / FOCUS INIT / MANUAL ZOOM / MANUAL FOCUS / AFTER DIN / RITORNO
→	SALVA / NOT SAVE / REIMPOSTA

ČESKY

HCV-6080R Rychlý návod



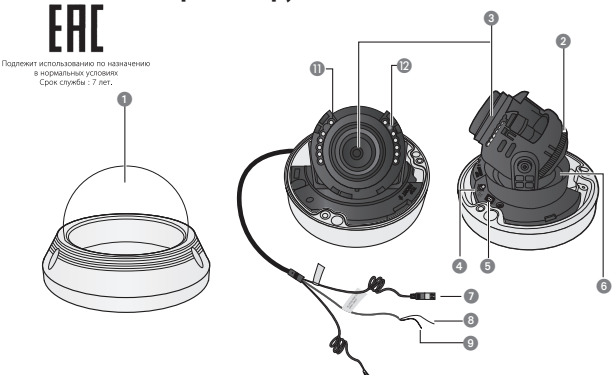
- 1 Kryt kopule
- 2 Základna rotace : Kontroluje rotační úhel kamery.
- 3 Varifokální čočka : 3,2 – 10mm (F1,6).
- 4 Tlačítko nastavení funkce : Na obrazovce zobrazí nabídku a přesune kurzor do čtyř směrů k potvrzení či po změně vybrané položky.
 - Jednoduché ostření: Na více než 2 sekundy stiskněte tlačítko NASTAVIT.
 - Přepínání mezi režimy AHD a CVBS: Stiskněte tlačítko SET nadélně z 5 sekund.
- 5 Výstup obrazu do monitoru
- 6 Základna otočení : Kontroluje úhel otočení kamery.
- 7 Terminál vstupní napájení : Připojte napájení, jak je to uvedeno pro každý model.
- 8 Uzemňovací svorka
- 9 Konektor výstupu detekce pohybu : Signály detekce pohybu vystupují z tohoto konekturu.
- 10 Konektor výstupu obrazu : Výstup videosignálu je prováděn těmito porty. Připojte tento port k portu VSTUP VIDEO (VIDEO IN) vašeho AHD DVR.

- 11 Infravená vidění : Tyto infravená LED se ovládají pomocním osvětlením.
- 12 Snímací osvětlení : Detekuje příchozí světlo pro ovládání ICL LED.

MAIN SETUP	
▶ 1. VIDEO FORMAT	AHD ← ↓
2. PROFIL	ZÁKLADNÍ
3. WHITE BAL	ATW
4. EXPOZICE	← ↓
5. PODOSVIČENÍ	VYP
6. SPECIÁL	← ↓
7. SIMPLE FOCUS	← ↓
8. VÝROBEK	ULOŽIT

→	AHD / TVI / CVI / CVBS
→	ZÁKLADNÍ / DEN/NOČ / PODOSVIČENÍ / ZPR / UVNITR / UZIVATEL
→	ATW / UVNITR / VENKU / RUČNÍ / AWC-SET
→	JAS / OBJEKTIV / CLONA / AGC / SSNR4 / SDR / OPLACENÍ
→	VYP / USER BLC / HLC / WDR
→	DISPLAY / COAX / IMAGE ADJ / DEN/NOČ / DEFOG / SOUKROMÍ / POHYB / OPLACENÍ
→	SIMPLE FOCUS / FOCUS INIT / RUČNÍ PŘÍBL / RUČNÍ FOCUS / AFTER DIN / OPLACENÍ
→	ULOŽIT / NEUKLÁDAT / RESET

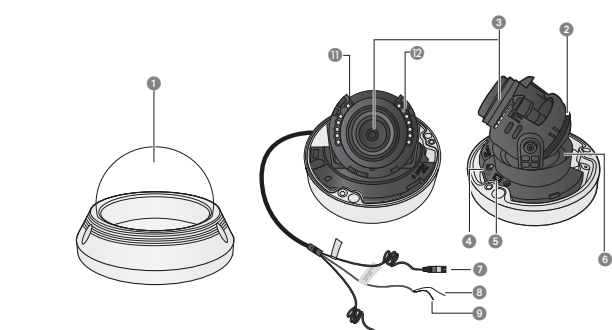
HCV-6080R Краткое руководство пользователя



- Купольная крышка
- Вращающееся основание : регулировка угла вращения камеры.
- Модуль variofokального объектива с кратностью : 3,2 ~ 10 мм (F1.6).
- Переключатель настройки функций : вывести меню на экран и перемещать курсор по четырем направлениям для подтверждения состояния или после изменения настроек выбранной функции.
 - Простая фокусировка: Нажмите кнопку SET на время дольше 2 секунд.
 - Чтобы переключиться между режимами AHD и CVBS, держите кнопку SET (УСТАНОВИТЬ) нажатой дольше 5 секунд.
- Разъем выхода видеосигнала на монитор
- Наклонное основание : регулировка угла наклона камеры.
- Разъем ввода питания : Подключите питание как указано в настоящем документе для конкретной модели.
- Разъем аудиовхода
- Выходной разъем MD : Через этот разъем выводится сигнал распознавания движения.
- Штекер вывода видеосигнала : Видеосигналы выводятся через этот порт. Соедините этот порт с портом Video IN (Вход видео) цифрового видеорегистратора (DVR) стандарта AHD.
- Инфракрасный светодиод : Инфракрасные светодиоды, управляемые светочувствительным датчиком.
- Светочувствительный датчик : Детектирование поступающего света для управления инфракрасным светодиодом.

MAIN SETUP		AHD / TVI / CVI / CVBS
▶ 1. VIDEO FORMAT	AHD ← ↓	AHD / TVI / CVI / CVBS
2. ПРОФИЛЬ	БАЗОВЫЙ	БАЗОВЫЙ / ДЕНЬ/НОЧЬ / ФОНОВАЯ ЗАСВ / ITS / В ПОМЕЩЕНИИ / USER
3. БАЛАНС БЕЛ.	АТW	АТW / В ПОМЕЩЕНИИ / СНАРЖИ / РУЧНУЮ / AWC-SET
4. ЭКСПОЗИЦИЯ	← ↓	ЯРКОСТЬ / ОБЪЕКТИВ / ЗАТВОР / AGC(APY) / SSNR4 / SSSR / ВОЗВРАТ
5. BACKLIGHT	ВЫКЛ.	ВЫКЛ. / USER BLC / HLC / WDR
6. СПЕЦ. ФУНКЦИИ	← ↓	ОТОБРАЗИТЬ/СОАХ РЕГ. ИЗОБ. / ДЕНЬ/НОЧЬ / DEFOG / ПРИВАТНОСТЬ/ДВИЖЕНИЕ/ВОЗВРАТ
7. SIMPLE FOCUS	← ↓	← ↓
8. ВЫХОД	СОХРАНИТЬ	SIMPLE FOCUS / FOCUS INIT / РУЧНУЮ УБЕ / РУЧНУЮ ФОКУС / AFTER D/N / ВОЗВРАТ

HCV-6080R Hızlı Kılavuz

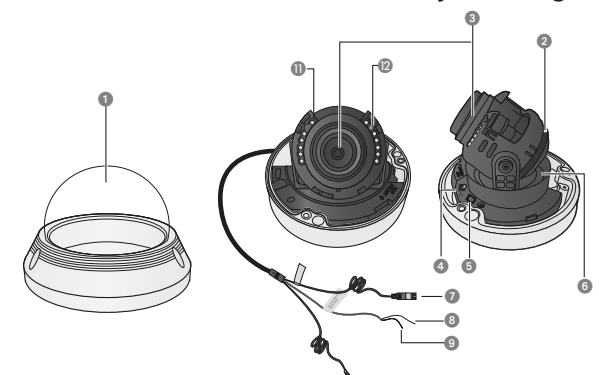


- Dome Kapağı
- Döndürme Tabanı : Kameranın önüne açılması kontrol eder.
- Değişken Odaklı Lens Modülü : 3,2 ~ 10mm (F1.6).
- Fonksiyon Ayar düğmesi : Menüyi ekranda görüntüledikten sonra imleci dört istikamette kaydırarak durum ya da seçilen öğe değişimini teyit eder.
 - Baştaki OdaK/AVARLAR (SET) düğmesine 2 saniyeden fazla basın.
 - AHD ve CVBS modları arasında geçiş yapma: SET düğmesine 5 saniyeden daha uzun bir süre basın.
- Monitöre Video Çıkış Terminali
- Kayıtma Tabanı : Kameranın kaydırma güncü kontrol eder.
- Güç giriş terminali : Her model için belirlenmiş güç kablınızı buraya bağlayın.
- Tonraklama Terminali
- MD Çıkış Terminali : Hareket algılama sinyalleri bu terminalden verir.
- Video Çıkış Jaki : Video sinyalleri bu bağlantı noktası üzerinden gönderilir. Bu bağlantı noktasını AHS DVR'ın Video IN bağlantı noktasına bağlayın.
- IR LED'ı : Bu kızılötesi LED'ler aydınlatma sensörü tarafından kontrol edilir.
- Aydınlatma Sensörü : IR LED'ı kontrol etmek için gelen ışığı algılar.

ANA AYAR		AHD / TVI / CVI / CVBS
▶ 1. VIDEO FORMAT	AHD ← ↓	TEME / GÜNDÜZ/GECE / ARKA IŞIK / ZEK / İÇ MEKAN / KULLANICI
2. PROFİL	TEME	BDO / İÇ MEKAN / DİŞ MEKAN / MANUEL / OBDK-SET
3. BEYAZ DENG	← ↓	PARLAKLIK / LENS / ORBURATOR / OAK / SSSR4 / SSSR / GR DÖN
4. POZLAMA	← ↓	KAPALI / USER BLC / HLC / GDA
5. ARKA IŞIK	KAPALI	EKRAN / COAX / GRNT AYR ADJ / GÜNDÜZ/GECE / DEFOG / GİZLİK / HAREKET / GR DÖN
6. ÖZEL	← ↓	← ↓
7. SIMPLE FOCUS	← ↓	← ↓
8. ÇIKI	KAYDET	KAYDET / KAYDETME / SIFIRLAMA

• Oltazın Ticaret Bakanlığınca önerilen ortalama ömrü. • Oltazın EEE yönetmeliklerine uygun olduğunu benzer beyan. EDS Elektronik Destek Sanayi ve Ticaret Ltd. Şti. Koyuncu Elektronik Bilgi İşlem Sistemleri San. ve Dış. Tic. A.Ş. NFS Teknoloji ve Otomasyon Sistemleri San. Ve Tic. Ltd. Şti. Samsun Teknoloji Elektrik ve Bilişim Hizmetleri San. ve Tic. Ltd. Şti.

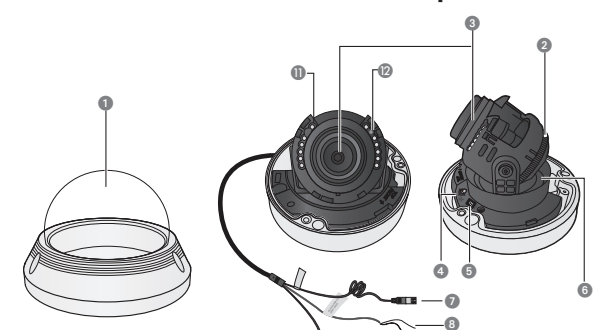
HCV-6080R Skrócona instrukcja obsługi



- Ochrona kopułki
- Podstawa obrotowa : sterowanie kątem obrotu kamery.
- Moduł obiektywu varioogniskowego : 3,2 ~ 10mm (F1.6).
- Przełącznik ustawiania funkcji : Wyświetla menu ekranowe i przesuwa kursor w czterech kierunkach w celu potwierdzenia stanu zmianie zaznaczonej pozycji.
 - Prosta ostrość: Naciśnij przycisk SET i przytrzymaj go przez ponad 2 sekundy.
 - Przełączanie pomiędzy trybami AHD i CVBS: naciśnij przycisk SET i przytrzymaj go przez co najmniej 5 sekund.
- Gniazdo wyjściowe wideo do monitora
- Podstawa Pan : sterowanie kątem panoramowania kamery.
- Gniazdo zasilania : Podłącz zasilanie, zgodnie z instrukcjami dotyczącymi każdego modelu.
- Złącze uzemięcia
- Złącze wyjściowe MD : Przez to złącze przekazywane są sygnały wykrycia ruchu.
- Gniazdo wyjściowe sygnałów wizyjnych : Sygnały wideo są wysyłane przez ten port. Należy połączyć ten port z portem Video IN rejestratora wideo AHD DVR.
- Promienniki podczerwieni : Diody podczerwieni są sterowane za pomocą czujnika oświetlenia.
- Czujnik oświetlenia : Wykrywa natężenie światła i steruje diodami podczerwieni.

GŁÓWNA		AHD / TVI / CVI / CVBS
▶ 1. VIDEO FORMAT	AHD ← ↓	PODSTAWOWY / DZIEŃ/NOC / BACKLIGHT / ITS / WEWNĄTRZ / USER
2. PROFIL	PODSTAWOWY	DE BAZA / DZIEŃ/NOC / BACKLIGHT / ITS / INTERIOR / UTIL
3. BALANS BIELI	ATW	ATW / WEWNĄTRZ / NA ZEWNĄTRZ / RECZNE / AWC-SET
4. EKSPOZYCJA	← ↓	JASNOŚĆ / OBIEKTYWU / SPUST / AGC / SSSR4 / SSSR / ZWROTNY
5. BACKLIGHT	WYŁ.	WYŁ. / USER BLC / HLC / WDR
6. SPECJALNE	← ↓	WYŚWIETLANIE / COAX / REG. OBRAZU / DZIEŃ/NOC / DEFOG / PRYWATNOŚĆ / RUCH / ZWROTNY
7. SIMPLE FOCUS	← ↓	← ↓
8. WYJŚCIE	ZAPISZ	SIMPLE FOCUS / FOCUS INIT / RECZNE ZOOM / RECZNE FOCUS / AFTER D/N / ZWROTNY

HCV-6080R Manual Rápido

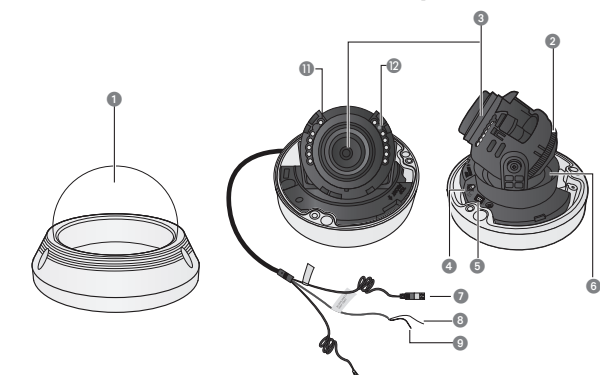


- Cobertura de abóbada
- Base de rotação : controla o ângulo de rotação da câmara.
- Módulo de lente variofocal : 3,2 ~ 10mm (F1.6).
- Chave de configuração de função : Exibe o menu na tela e move o cursor para quatro direções para confirmar o status ou depois da alteração um item selecionado.
 - Foco simples: Pressione o botão SET (definir) durante mais de 2 segundos.
 - Alternância entre os modos AHD e CVBS: Pressione o botão SET (definir) por mais de 5 segundos.
- Terminal de saída de vídeo para o monitor
- Base horizontal : controla o ângulo horizontal da câmara.
- Terminal de entrada de energia : Conecte aqui o cabo de energia como especificado para cada modelo.
- Terminal de terra
- Terminal de saída MD : Sinais de detecção de movimento são transmitidos por este terminal.
- Tomada de saída de vídeo : Os sinais de vídeo saem por esta porta. Conecte esta porta à porta de Entrada de Vídeo de um DVR analógico de alta definição.
- LED de IV : Esses LEDs de infravermelho são controlados pelo sensor de iluminação.
- Sensor de iluminação : Detecta a luz de entrada para controlar o LED de IV.

PRINCIPAL		AHD / TVI / CVI / CVBS
▶ 1. VIDEO FORMAT	AHD ← ↓	AHD / TVI / CVI / CVBS
2. PERFIL	BÁSICO	BÁSICO / DIA/NOITE / BACKLIGHT / ITS / INTERIOR / USER
3. EQUIL BRANCO	EAC	EAC / INTERIOR / EXTERIOR / MANUAL / CAE-AJUST
4. EXPOSIÇÃO	← ↓	BRILHO / LENTE / OBTURADOR / CGA / SSSR4 / SSSR / RETORNO
5. BACKLIGHT	DESLL	DESLL / BLC / CPL / WDR
6. ESPECIAL	← ↓	← ↓
7. SIMPLE FOCUS	← ↓	← ↓
8. SAIR	SALVAR	SIMPLE FOCUS / FOCUS INIT / MANUAL ZOOM / MANUAL FOCO / AFTER D/N / RETORN

• Oltazın Ticaret Bakanlığınca önerilen ortalama ömrü. • Oltazın EEE yönetmeliklerine uygun olduğunu benzer beyan. EDS Elektronik Destek Sanayi ve Ticaret Ltd. Şti. Koyuncu Elektronik Bilgi İşlem Sistemleri San. ve Dış. Tic. A.Ş. NFS Teknoloji ve Otomasyon Sistemleri San. Ve Tic. Ltd. Şti. Samsun Teknoloji Elektrik ve Bilişim Hizmetleri San. ve Tic. Ltd. Şti.

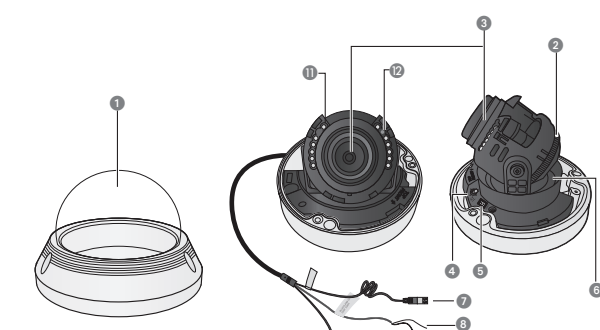
HCV-6080R Ghid rapid



- Înveliș dom
- Support de răsucire : Controlează unghiul de răsucire al camerei.
- Modul lentilă vari-focală : 3,2 ~ 10mm (F1.6).
- Comutator funcii de configurare : Afășează meniul pe ecran și deplasează cursorul în cele patru direcții pentru a confirma starea sau după selectarea unui element.
 - Focalizare simplă: Apăsăți butonul SET (SETARE) mai mult de 2 secunde.
 - Comutarea între modulele AHD și CVBS: apăsați butonul SET (SETARE) mai mult de 5 secunde.
- Terminal ieșire video către monitor
- Support panoramare : Controlează unghiul de panoramare al camerei.
- Terminal intrare alimentare : Conectați alimentarea după cum se specifică aici pentru fiecare model.
- Bornă pentru masă
- Bornă de ieșire MD : Semnalele de detectare a mișcării sunt emise prin această bornă.
- Mufa ieșire video : Ieșirea semnalelor video se face prin acest port. Conectați acest port la portul de intrare (IN) Video al unui DVR AHD.
- LED IR : Accese LED-uri infraroșu sunt controlate de senzorul de iluminare.
- Senzor de iluminare : Detectează lumina pentru a controla LED-ul IR.

PRINCIPALĂ		AHD / TVI / CVI / CVBS
▶ 1. VIDEO FORMAT	AHD ← ↓	AHD / TVI / CVI / CVBS
2. PROFIL	DE BAZA	DE BAZA / DZIEŃ/NOC / BACKLIGHT / ITS / INTERIOR / UTIL
3. NIVEL DE ALB	ATW	ATW / UNUTRA / NAPOLJU / RUČNO / AWC-SET
4. EXPUNERE	← ↓	LUMINOZITATE / LENTILĂ / OBTURATOR / AGC / SSSR4 / SSSR / REVINE
5. BACKLIGHT	DEZACTIVAT	DEZACTIVAT / USER BLC / HLC / WDR
6. SPECIAL	← ↓	AFIȘAJ / COAX / IMAGE ADJ / DANNOĆ / DEFOG / INTIMITATE / MIȘCARE / REVINE
7. SIMPLE FOCUS	← ↓	← ↓
8. IEȘIRE	SALVEAZĂ	SIMPLE FOCUS / FOCUS INIT / MANUAL ZOOM / MANUAL FOCUS / AFTER D/N / REVINE

HCV-6080R الدليل السريع للكاميرا

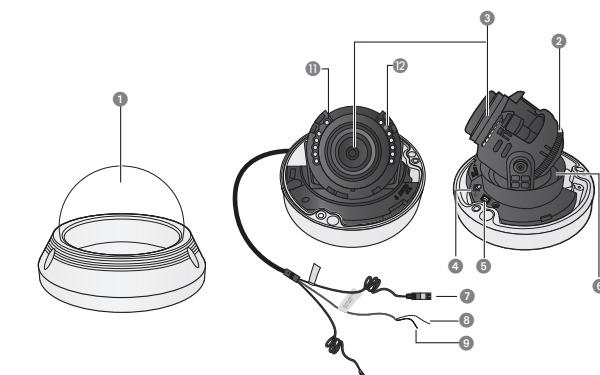


- غطاء القبة
- قاعدة التدوير : التحكم في زاوية تدوير الكاميرا.
- وحدة عدسة البؤرية المتغيرة: 3,2 ~ 10mm (F1.6).
- مفتاح إعداد الوظائف: عرض القائمة على الشاشة وتحريك المؤشر في الاتجاهات الأربعة لتأكيد الحالة أو تغيير العنصر المحدد.
 - تركيز بسيط: اضغط على زر SET (تعين) لأكثر من ثلثي.
 - التبديل بين أوضاع CVBS و AHD: اضغط على زر SET لأكثر من 5 ثوانٍ.
- طرف إخراج الفيديو إلى الشاشة
- قاعدة التحريك: التحكم في زاوية تحريك الكاميرا.
- طرف إدخال الطاقة: توصيل الطاقة كما هو موضح لكل نموذج هنا.
- الطرف الأرضي
- طرف إخراج اكتشاف الحركة: يتم إخراج إشارات اكتشاف الحركة عبر هذا الطرف.
- مقبس إخراج الفيديو: يتم إخراج إشارات الفيديو عبر هذا المقبض. قبل هذا المقبض إدخال الفيديو لجهاز AHD DVR.
- مصباح LED بالأشعة تحت الحمراء: يتم التحكم في مصباح LED بالأشعة تحت الحمراء. هذه من خلال مستشعر الإضاءة.
- مستشعر الإضاءة: لاكتشاف الضوء القادم للتحكم في مصباح LED بالأشعة تحت الحمراء.

MAIN SETUP		AHD / TVI / CVI / CVBS
▶ 1. VIDEO FORMAT	AHD ← ↓	AHD / TVI / CVI / CVBS
2. PROFILE	BASIC	BASIC / DAY/NIGHT / BACKLIGHT / ITS / INDOOR / USER
3. WHITE BAL	ATW	ATW / INDOOR / OUTDOOR / MANUAL / AWC-SET
4. EXPOSURE	← ↓	BRIGHTNESS / LENS / SHUTTER / AGC / SSSR4 / SSSR / RETURN
5. BACKLIGHT	OFF	OFF / USER BLC / HLC / WDR
6. SPECIAL	← ↓	DISPLAY / COAX / IMAGE ADJ / DAY/NIGHT / DEFOG / PRIVACY / MOTION / RETURN
7. SIMPLE FOCUS	← ↓	← ↓
8. EXIT	SAVE	SIMPLE FOCUS / FOCUS INIT / MANUAL ZOOM / MANUAL FOCUS / AFTER D/N / RETURN

• Oltazın Ticaret Bakanlığınca önerilen ortalama ömrü. • Oltazın EEE yönetmeliklerine uygun olduğunu benzer beyan. EDS Elektronik Destek Sanayi ve Ticaret Ltd. Şti. Koyuncu Elektronik Bilgi İşlem Sistemleri San. ve Dış. Tic. A.Ş. NFS Teknoloji ve Otomasyon Sistemleri San. Ve Tic. Ltd. Şti. Samsun Teknoloji Elektrik ve Bilişim Hizmetleri San. ve Tic. Ltd. Şti.

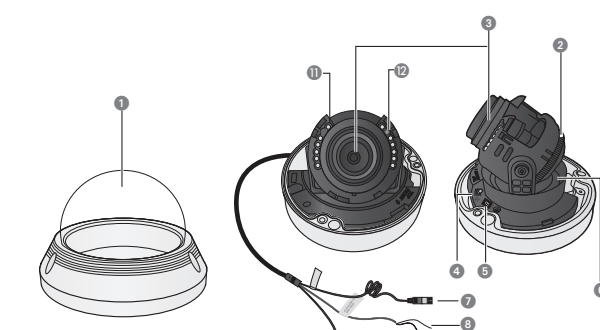
HCV-6080R Brzi vodič



- Poklopac kupole
- Rotiranje osnovne : Kontrolisanje ugla rotiranja kamere
- Modul varifokalnog sočiva : 3,2 ~ 10mm (F1.6).
- Prekidač za podešavanje funkcije : Prikazuje meni na ekranu i pomera kursor u četiri smera, da bi se potvrdio status ili nakon menjanja izabrane stavke.
 - Jednostavno fokusiranje: Držite dugme SET pritisnutim duže od 2 sekunde.
 - Promenazimmeduržima AHD i CVBS: Držite dugme SET pritisnutim duže od 5 sekundi.
- Terminal za video izlaz do monitora
- Osnova preleta : Kontrolisanje ugla preleta kamere.
- Terminal za ulaz napajanja : Anslud den tip av ström försörjning som specificas för respektive modell här.
- Terminal za uzemljenje
- MD izlazni konektor : Signali detekcije pokreta se šalju preko ovog konektora.
- Priključak za video izlaz : Video signal izlazi kroz ovaj port. Povežite ovaj port sa portom VIDEO ULAZ AHD DVR-a.
- IC LED dioda : Ove infracrvene LED diode kontrolišu senzor osvetljenja.
- Senzor osvetljenja : Detektuje upadno svetlo radi kontrolisanja IC LED dioda.

PODEŠAVANJE		AHD / TVI / CVI / CVBS
▶ 1. VIDEO FORMAT	AHD ← ↓	AHD / TVI / CVI / CVBS
2. PROFIL	BAS	BAZIČNO / DANNOĆ / BACKLIGHT / ITS / UNUTRA / USER
3. BALANS BELE	ATW	ATW / INOMHUS / UTOHUS / MANUELL / AWC-SET
4. IZLOŽENOST	← ↓	OSVETLJENJE / SOČIHO / KAPAK / AGC / SSSR4 / SSSR / VRAC
5. BACKLIGHT	ISK	ISK / USER BLC / HLC / WDR
6. SPECIJALNO	← ↓	PRIKAZ / COAX / IMAGE ADJ / DANNOĆ / DEFOG / PRIVATNOST / POKRET / VRAC
7. SIMPLE FOCUS	← ↓	← ↓
8. IZLAZ	SAČUVAJ	SIMPLE FOCUS / FOCUS INIT / RUČNO ZUMA / RUČNO FOKUS / AFTER D/N / VRAC

HCV-6080R 간단 설명서

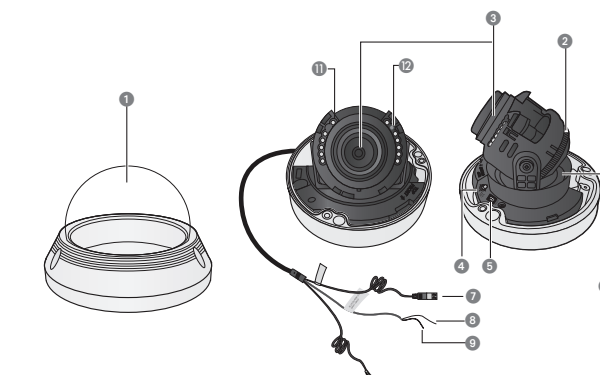


- 돔 커버
- Rotate Base : Rotate 각도를 조정합니다.
- Vari-focal 렌즈 모듈 3.2 ~ 10mm (F1.6).
- 기능설정 스위치 : 메뉴를 화면에 표시한 후, <상/하/좌/우>로 이동시켜 원하는 항목을 선택하거나 값이나 상태를 바꾸는데 사용됩니다.
 - Simple Focus : SET 버튼을 2초 이상 누릅니다.
 - AHD ↔ CVBS 모드 변경 : SET 버튼을 5초 이상 누릅니다.
- 편리한 설치를 위한 영상출력단자
- Pan Base (수평회전) : 카메라의 Panning을 조절합니다.
- 전원 입력 단자
- 접지 단자
- 동작탐지 출력단자 : 동작 탐지(Motion Detection) 신호가 출력되는 단자입니다.
- 영상출력단자
- IR LED : 조도 센서에 의해 제어되는 적외선 LED입니다.
- 조명 센서 : 수신되는 빛을 감지하여 IR LED를 제어합니다.

기능설정		AHD / TVI / CVI / CVBS
▶ 1. VIDEO FORMAT	AHD ← ↓	AHD / TVI / CVI / CVBS
2. 2간편설정	표준모드	표준모드/주간/야간/백광보정/교동/내외/실내/외/사용자모드
3. 화이트밸런스	자동	자동/실내보정/실외보정/수동/일시보정-SET버튼
4. 노출보정	← ↓	밝기/조도/렌즈/셔터/개입/SSNR4/SSDR/복귀
5. 역광보정	미사용	미사용/사용자역광보정/HLC/광역역광보정
6. 스펙셜설정	← ↓	미사용/COAX/이미지조정/주간/야간/DEFOG/프라이버시/동작/복귀
7. SIMPLE FOCUS	← ↓	← ↓
8. 종료	저장	SIMPLE FOCUS / FOCUS INIT / 수동 줌 / 수동 조정 / AFTER D/N / 복귀

• Oltazın Ticaret Bakanlığınca önerilen ortalama ömrü. • Oltazın EEE yönetmeliklerine uygun olduğunu benzer beyan. EDS Elektronik Destek Sanayi ve Ticaret Ltd. Şti. Koyuncu Elektronik Bilgi İşlem Sistemleri San. ve Dış. Tic. A.Ş. NFS Teknoloji ve Otomasyon Sistemleri San. Ve Tic. Ltd. Şti. Samsun Teknoloji Elektrik ve Bilişim Hizmetleri San. ve Tic. Ltd. Şti.

HCV-6080R Snabbmanual



- Kupöhhöje
- Roteringssockel : Styr kamerans roteringsvinkel.
- Variofokal lens : 3,2 ~ 10mm (F1.6).
- Funktionsinställningsomkopplare : Visa meny på skärmen och flytta markören åt fyra håll för bekräfta status eller efter ändring av ett valt objekt.
 - Enkel fokus: Tryck på knappen SET i mer än 2 sekunder.
 - Växling mellan lägena AHD och CVB: Tryck på SET-knappen i mer än 5 sekunder.
- Videogång till bildskärm
- Panoreringssockel : Styr kamerans panoreringsvinkel.
- Terminal za ulaz napajanja : Anslut den typ av ström försörjning som specificas för respektive modell här.
- Jordad kontakt
- MD-utgångsterminal : Rörelsedetekterings signaler utsänds via den här terminalen.
- Videoutgångsuttag : Videosignaler skickas via den här porten. Anslut den här porten till Video IN-porten på en AHD DVR-enhet.
- IR-LED : De här infraröda LED-lamporna styrs av ljussensorn.
- Ljussensor : Detekterar inkommande ljus för att kontrollera IR-LED.

MAIN SETUP		AHD / TVI / CVI / CVBS
▶ 1. VIDEO FORMAT	AHD ← ↓	AHD / TVI / CVI / CVBS
2. PROFIL	BAS	BAS / DAG/NATT / MOTLJUS / ITS / INOMHUS / ANVÄNDARE
3. VITBAL.	ATW	ATW / INOMHUS / UTOHUS / MANUELL / AWC-SET
4. EXPONERING	← ↓	LJUSSTYRKA / LINS / SLUTARE / AGC / SSSR4 / SSSR / ÅTERGÅ
5. MOTLJUS	AV	AV / USER BLC / HLC / WDR
6. SPECIAL	← ↓	VISNING / COAX / BILDJUST. / DAG/NATT / DEFOG / AVSKILDHET / FÖRELSE / ÅTERGÅ
7. SIMPLE FOCUS	← ↓	← ↓
8. GÅ UR	SPARA	SIMPLE FOCUS / FOCUS INIT / MANUAL ZOOM / MANUAL FOCUS / AFTER D/N / ÅTERGÅ

제품명	High Resolution Vandal-Resistant Dome Camera	보증기간	
모델명	HCV-6080R	구입일	후 2년
구입일자	년 월 일	보증기간	년 월 일 까지
보증기간	년 월 일 까지		
고객주소	성명		
	연락처		
판매점주소(상호)	성명		
	연락처		

※ 제품 판매시 공란의 내용을 필히 기입하여 주십시오.

서비스를 받으실 때

- 사용설명서를 한번 더 읽어주시시오.
 고장이라 생각되면 서비스를 요청하기 전에 반드시 사용설명서를 한번 더 읽어 주십시오.
 사용자수 등으로 인한 고장현상이 있으므로 사용설명서의 취급법과 주의사항 등을 보시면 고객 여러분의 손으로도 간단히 해결되는 경우가 있습니다.
 서비스를 요청하시는 방법은?
 요청하실 때는 고장상태를 정확히 알려 주십시오.
 이때 보증서를 함께 제시하시면 보증서에 기재된 내용에 따라 유상, 무상수리의 구분이 됩니다.

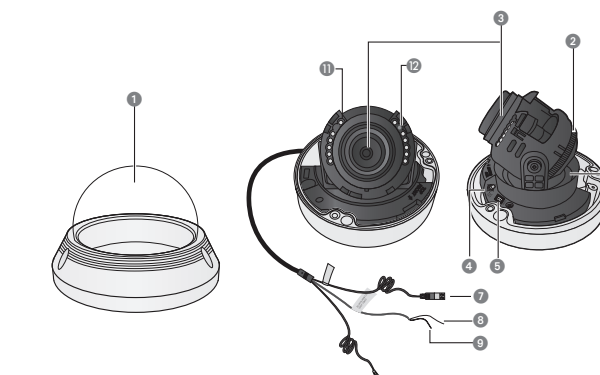
한화테크윈(주)	
경기도 성남시 분당구 판교로 319번길 6(삼평동 701)	
영 업	TEL 070-7147-8771-9A/S 및 기술문의 1588-5772
부산영업소	TEL 051-320-9951
대구영업소	TEL 053-742-3098
광주영업소	TEL 062-941-9559
대전영업소	TEL 042-489-9840

- 아래 사항에 따른 고장은 유상 처리됩니다.
 1) 사용자 취급 부주의에 의한 고장
 2) 정격전원외의 전원 연결시
 3) 사용자 임의로 분해, 수리한 경우
 4) 자연재해에 의한 고장 (화재, 홍수, 해일 등)
 5) 소모품 교체시

한화테크윈주식회사

A급기기 (업무용 방송통신기자재)
 이 기기는 업무용(A급) 전자파적합기기로서 판매자 또는 사용자는 이 점을 주의하시기 바라며, 가정외의 지역에서 사용하는 것을 목적으로 합니다.

HCV-6080R Kvikmanual



- Kuppeldæksel
- Rotationssockel : Styling af kameraets rotationsvinkel.
- Zoomobjektiv linse-modul : 3,2 ~ 10mm (F1.6).
- Funktionsopstillingskontakt : Viser menuen på skærmen og flytter markøren i fire rethninger for at bekræfte status eller efter ændring af et valgt element.
 - Enkeltfokus: Tryk på, og hold knappen INDSTIL nede i mere end 2 sekunder.
 - Skift mellem AHD- og CBS-tilstande: Tryk på knappen SET i over 5 sekunder.
- Videoegang til monitor
- Panoreringssockel : Styling af kameraets panoreringsvinkel
- Strømindgang : Tilslut strøm som angivet for hver model her.
- Jordforbindelsesstik
- MD-udgangsstik : Bevægelsesdetektionssignaler udsendes via dette stik.
- Videogangsstik : Videosignaler sendes via denne port. Slut denne port til Video IN-porten (videoingang) på en AHD DVR-optager.
- IR-LED : Disse infrarøde lysdioder kontrolleres af belysningssensoren.
- Belysningsensor : Registrerer indkommende lys for at kontrollere IR-LED.

MAIN SETUP		AHD / TVI / CVI / CVBS
▶ 1. VIDEO FORMAT	AHD ← ↓	AHD / TVI / CVI / CVBS
2. PROFIL	BASIS	BASIS / DAG/NAT / MODLYS / ITS / INDENDØRS / BRUGER
3. HVIDBALANCE	ATW	ATW / INDENDØRS / UDENDØRS / MANUEL / AWC-SET
4. EKSPONERING	← ↓	LYSSTYRKE / LINSE / LUKKER / AGC / SSSR4 / SSSR / RETUR
5. MODLYS	SLUK	SLUK / USER BLC / HLC / WDR
6. SPECIAL	← ↓	DISPLAY / COAX / BILLEDJUST. / DAG/NAT / DEFOG / PRIVATLIVETS / BEVÆGELSE / RETUR
7. SIMPLE FOCUS	← ↓	← ↓
8. FORLAD	GEM	SIMPLE FOCUS / FOCUS INIT / MANUEL ZOOM /