

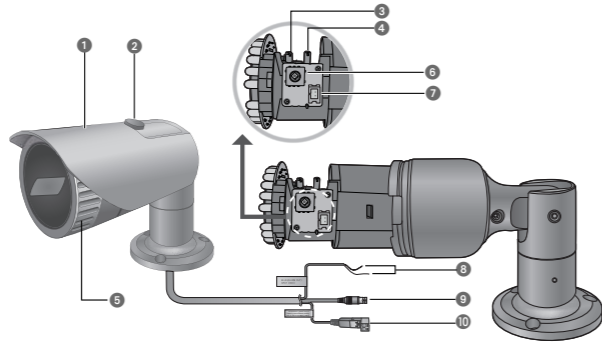
High Resolution Weatherproof IR Camera

Quick Manual

HCO-7070R

ENGLISH

HCO-7070R Quick Manual



- 1 Camera Sunshield
- 2 Knob Sunshield : Fixing the sunshield onto the camera.
- 3 Focus lever : Set focus of lens by turn the focus lever.
- 4 Zoom lever : Set zoom magnification of lens by turn the zoom lever.
- 5 Front cover
- 6 Function Setup Switch : Display the menu on the screen and move the cursor to four directions to confirm status or after changing a selected item.
× Switching between AHD and CVBS modes: Press the SET button for more than 5 seconds.
- 7 Video Output Terminal to Monitor
- 8 Function jack (ALARM OUT, GND)
- 9 VIDEO OUTPUT jack : Video signals are output through this port. Connect this port to the Video IN port of a AHD DVR.
- 10 Power input terminal : Connect the power as specified for each model here.

MAIN SETUP	
▶ 1. VIDEO FORMAT	AHD ←/→ AHD / CVBS
2. D-WDR	OFF ←/→ OFF / ON
3. WHITE BAL	ATW / INDOOR / OUTDOOR / MANUAL / AWC→SET
4. EXPOSURE	←/→ BRIGHTNESS / LENS / SHUTTER / AGC / DNR / RETURN
5. BACKLIGHT	OFF ←/→ OFF / USER BLC / HLC
6. SPECIAL	←/→ DISPLAY / COAX / IMAGE ADJ / DAY/NIGHT / PRIVACY / MOTION / RETURN
7. EXIT	SAVE / NOT SAVE / RESET

Safety Information

CAUTION
RISK OF ELECTRIC SHOCK. DO NOT OPEN

CAUTION: TO REDUCE THE RISK OF ELECTRIC SHOCK, DO NOT REMOVE COVER (OR BACK) NO USER SERVICEABLE PARTS INSIDE. REFER SERVICING TO QUALIFIED SERVICE PERSONNEL.

- This symbol indicates that dangerous voltage consisting a risk of electric shock is present within this unit.
- This exclamation point symbol is intended to alert the user to the presence of important operating and maintenance (servicing) instructions in the literature accompanying the appliance.

- WARNING**
- To prevent damage which may result in fire or electric shock hazard, do not expose this appliance to rain or moisture.
 - To prevent injury, this apparatus must be securely attached to the floor/wall in accordance with the installation instructions.

- WARNING**
- Be sure to use only the standard adapter that is specified in the specification sheet. Using any other adapter could cause fire, electrical shock, or damage to the product.
 - Incorrectly connecting the power supply or replacing battery may cause explosion, fire, electric shock, or damage to the product.
 - Do not connect multiple cameras to a single adapter. Exceeding the capacity may cause abnormal heat generation or fire.
 - Securely plug the power cord into the power receptacle. Insecure connection may cause fire.
 - When installing the camera, fasten it securely and firmly. The fall of camera may cause personal injury.
 - Do not place conductive objects (e.g. screwdrivers, coins, metal parts, etc.) or containers filled with water on top of the camera. doing so may cause personal injury due to fire, electric shock, or falling objects.
 - Do not install the unit in humid, dusty, or sooty locations. doing so may cause fire or electric shock.
 - If any unusual smells or smoke come from the unit, stop using the product. in such case, immediately disconnect the power source and contact the service center. continued use in such a condition may cause fire or electric shock.
 - If this product fails to operate normally, contact the nearest service center. never disassemble or modify this product in any way. (Hanwha Techwin is not liable for problems caused by unauthorized modifications or attempted repair.)
 - When cleaning, do not spray water directly onto parts of the product. doing so may cause fire or electric shock.

- CAUTION**
- Do not drop objects on the product or apply strong shock to it. Keep away from a location subject to excessive vibration or magnetic interference.

- Do not install in a location subject to high temperature, low temperature, or high humidity. Doing so may cause fire or electric shock.
- If you want to relocate the already installed product, be sure to turn off the power and then move or reinstall it.
- Remove the power plug from the outlet when there is a lightning. Neglecting to do so may cause fire or damage to the product.
- Keep out of direct sunlight and heat radiation sources. It may cause fire.
- Install it in a place with good ventilation.
- Avoid aiming the camera directly towards extremely bright objects such as sun, as this may damage the CMOS image sensor.
- Apparatus shall not be exposed to dripping or splashing and no objects filled with liquids, such as vases, shall be placed on the apparatus.
- The Mains plug is used as a disconnect device and shall stay readily operable at any time.
- Do not expose the camera to radioactivity. Radioactivity exposure may damage the CMOS.

Important Safety Instructions

- Read these instructions.
- Keep these instructions.
- Heed all warnings.
- Follow all instructions.
- Do not use this apparatus near water.
- Clean only with dry cloth.
- Do not block any ventilation openings. Install in accordance with the manufacturer's instructions.
- Do not install near any heat sources such as radiators, heat registers, or other apparatus (including amplifiers) that produce heat.
- Do not defeat the safety purpose of the polarized or grounding-type plug. A polarized plug has two blades with one wider than the other. A grounding type plug has two blades and a third grounding prong. The wide blade or the third prong is provided for your safety. If the provided plug does not fit into your outlet, consult an electrician for replacement of the obsolete outlet.
- Protect the power cord from being walked on or pinched particularly at plugs, convenience receptacles, and the point where they exit from the apparatus.
- Only use attachments/accessories which are specified by the manufacturer.
- Use only with cart, stand, tripod, bracket, or table specified by the manufacturer, or sold with the apparatus.
- Unplug this apparatus when a card is used. Use caution when moving the cart/ apparatus combination to avoid injury from tip-over.
- Refer all servicing to qualified service personnel. Servicing is required when the apparatus has been damaged in any way, such as powersupply cord or plug is damaged, liquid has been spilled or objects have fallen into the apparatus, the apparatus has been exposed to rain or moisture, does not operate normally, or has been dropped.

Apparatus shall not be exposed to dripping or splashing and no objects filled with liquids, such as vases, shall be placed on the apparatus

Informations relatives à la sécurité

ATTENTION
RISQUE DE CHOC ELECTRIQUE NEPAS OUVRIR

ATTENTION: POUR REDUIRE LES RISQUES DE CHOC ELECTRIQUES, NE RETIREZ PAS LE COUVERCLE (OU LA PARTIE ARRIERE) LES PIECES INTERIEURES NE SONT PAS ACCESSIBLES A L'UTILISATEUR. FAITES APPEL AU PERSONNEL DE MAINTENANCE QUALIFIE.

- Ce symbole indique la présence, dans cette unité, d'une tension élevée et avise des risques de décharge électrique existants.
- Ce symbole indique la présence, dans cette unité, d'une tension élevée et avise des risques de décharge électrique existants.

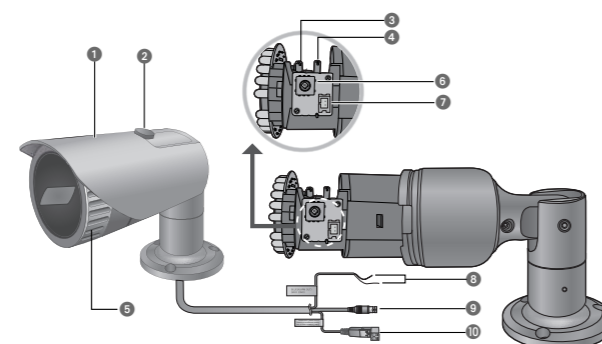
- ATTENTION**
- Afin de réduire le risque d'incendie ou de décharge électrique, n'exposez pas cet appareil à la pluie ni à l'humidité.
 - Pour éviter les blessures, cet appareil doit être fermement fixé au sol/mur conformément aux consignes d'installation.

- ATTENTION**
- Assurez-vous d'utiliser uniquement l'adaptateur standard spécifié dans la fiche des caractéristiques techniques. Utiliser tout autre adaptateur peut provoquer des risques d'incendie ou des chocs électriques et endommager le produit.
 - Un branchement incorrect de l'alimentation électrique ou un mauvais remplacement de la pile peut provoquer des risques d'incendie, des chocs électriques ou des dommages au produit.
 - Ne pas connecter plusieurs caméras à un seul adaptateur. Dépasser la capacité peut générer une chaleur anormale ou un risque d'incendie.
 - Brancher correctement le cordon d'alimentation dans la prise. Une mauvaise connexion peut provoquer des risques d'incendie.
 - Lors de l'installation de la caméra, attachez-la fermement et en toute sécurité. Une caméra qui tombe peut causer des blessures.
 - Ne placez pas d'objets conducteurs (tournevis, pièces de monnaie, objets en métal, etc., par exemple) ou des récipients remplis d'eau sur la caméra. Cela peut causer des blessures dues au feu, au choc électrique ou à la chute d'objets.
 - Ne pas installer l'appareil dans des lieux humides, poussiéreux ou couverts de suie. Cela peut provoquer des risques d'incendie ou des chocs électriques.
 - Si vous constatez une odeur ou une fumée inhabituelle provenant de l'appareil, arrêtez immédiatement son utilisation. Dans de tel cas, déconnectez immédiatement la source d'alimentation et contactez le centre de maintenance. Si vous continuez à utiliser le produit dans de telle condition, cela peut provoquer des risques d'incendie ou des chocs électriques.
 - Si ce produit ne fonctionne pas normalement, contactez le centre de maintenance le plus proche. Ne jamais démonter ou modifier le produit de quelque manière que ce soit. (Hanwha Techwin n'est pas responsable des problèmes causés par des modifications ou des tentatives de réparation non autorisées.)
 - Lors du nettoyage, ne pas diriger l'eau directement sur les pièces de l'appareil. Cela peut provoquer des risques d'incendie ou des chocs électriques.

- MISE EN GARDE**
- Ne pas faire tomber des objets sur le produit ou lui faire subir des chocs. Eloignez le produit des emplacements soumis aux vibrations ou interférences magnétiques excessives.

DEUTSCH

HCO-7070R Kurzanleitung

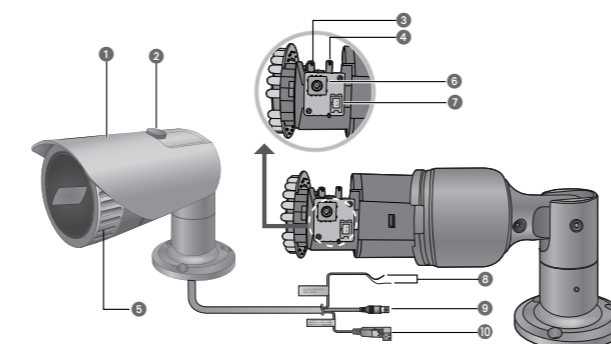


- 1 Sonnenschutz für die Kamera
- 2 Sonnenschutzadapter : Sonnenschutz an der Kamera befestigen
- 3 Bildscharfenhebel : Bildscharfe des Objektivs durch Drehen des Bildscharfenhebels einstellen.
- 4 Zoom-Hebel : Stellen Sie die Zoom-Vergrößerung des Objektivs ein, dazu den Zoom-Hebel drehen.
- 5 Frontabdeckung
- 6 Setup-Menü Schalter : Drücken zum Anzeigen des Bildschirmmenü und Bewegen des Cursors in vier Richtungen zur Auswahl. Erneut drücken zum Bestätigen.
× Umschalten zwischen den Modi AHD und CVBS: Drücken Sie die SET-Taste länger als 5 Sekunden.
- 7 Videoausgang für Anschluss von Monitor
- 8 FUNKTIONSANSCHLUSS (ALARM OUT, GND)
- 9 Video-Out-Anschlussbuchse : Videosignale werden über diesen Port ausgegangen. Verbinden Sie diesen Port mit einem AHD-DVR-Videoeingang.
- 10 Netzzeigang : Schließen Sie die für das jeweilige Modell angegebene Spannungsversorgung hier an.

HAUPTMENÜ	
▶ 1. VIDEO FORMAT	AHD ←/→ AHD / CVBS
2. D-WDR	AUS ←/→ AUS / EIN
3. WEISSAB	ATW / INNEN / AUSSEN / MANUELL / AWC→SET
4. BELICHTUNG	←/→ HELLIGKEIT / OBJEKTIV / VERSCHLUSS / AGC / DNR / ZURÜCK
5. GEGENLICHT	AUS ←/→ AUS / USER BLC / HLC
6. SPEZIAL	←/→ ANZEIGEN / COAX / EINST BILD / TAG/NACHT / PRIVAT / BEWEGUNGS / ZURÜCK
7. BEENDEN	SPEICHERN / NOT SAVE / RÜCKS

ESPAÑOL

HCO-7070R Manual Rápido

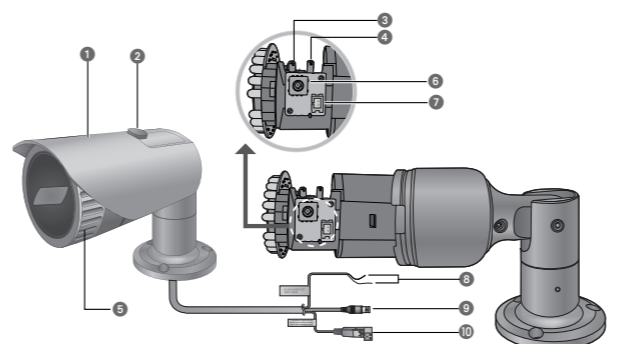


- 1 Protector solar de la cámara
- 2 Adaptador del protector solar : Colocación del protector solar a la cámara.
- 3 Anillo de Ajuste del Enfoque :Ajuste el lente del enfoque haciendo girar el anillo.
- 4 Anillo de Ajuste del Zoom :Ajuste el aumento del zoom haciendo girar el anillo.
- 5 Cubierta Frontal
- 6 Botón de Configuración de Funciones : Muestra el menú en la pantalla y desplaza el cursor en las cuatro direcciones para confirmar el estado o el cambio de un elemento seleccionado
× Cambio entre los modos AHD y CVBS: pulse el botón SET durante más de 5 segundos.
- 7 Terminal de Salida de Video al Monitor
- 8 TOMA DE FUNCIONES (ALARM OUT, GND)
- 9 Puerto de Salida de Video : Las señales de video son de salida a través de este puerto. Conecte este puerto al puerto Video IN de un AHD DVR.
- 10 Terminal de Entrada de Alimentación: Conecte aquí la alimentación apropiada paracada modelo.

PRINCIPAL	
▶ 1. VIDEO FORMAT	AHD ←/→ AHD / CVBS
2. D-WDR	OFF ←/→ OFF / ON
3. BAL BLAN	ATW / INTER / EXTER / MANUAL / AWC→SET
4. EXPOSIT	←/→ BRILLO / LENTE / OBTUR / CAG / DNR / VOLVER
5. CONTRALUZ	OFF / USER BLC / HLC
6. ESPEC	←/→ PANTALLA / COAX / AJUST IMAG / DÍAS/NOCHE / PRIVACIDAD / MOVIMIENTO / VOLVER
7. SALIR	GUAR / NOT SAVE / RESET

FRANÇAIS

HCO-7070R manuel de référence rapide

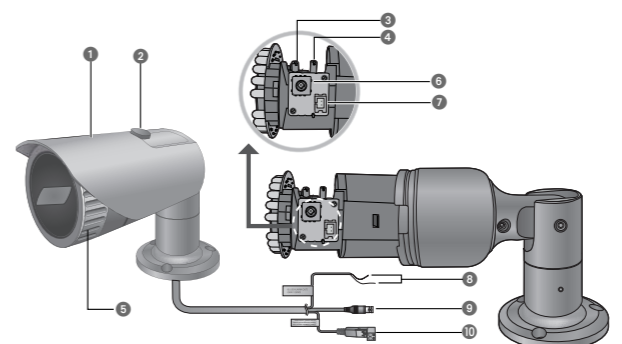


- 1 Pare-soleil de caméra
- 2 Adaptateur de pare-soleil :Fixation du pare-soleil sur la caméra.
- 3 Levier de mise au point Réglez la mise au point de la lentille en tournant le levier de mise au point.
- 4 Levier de zoom : Réglez le grossissement du zoom de la lentille en tournant le levier du zoom.
- 5 Couverture avant
- 6 Interrupteur de configuration des fonctions : Affiche le menu sur l'écran et déplace le curseur dans les quatre directions pour confirmer le statut ou pour l'afficher après la modification d'un élément sélectionné.
× Commutation entre les modes AHD et CVBS : Appuyez sur le bouton SET pendant plus de 5 secondes.
- 7 Terminal de sortie vidéo vers le moniteur
- 8 PRISE FONCTION (ALARM OUT, GND)
- 9 Prise de sortie vidéo : Les signaux vidéo sont émis à travers ce port. Brancher ce port au port Video IN d'un AHD DVR.
- 10 Borne d'entrée de l'alimentation : Permet le raccordement à l'alimentation secteur correspondant à chaque modèle.

PRINCIPALE	
▶ 1. VIDEO FORMAT	AHD ←/→ AHD / CVBS
2. D-WDR	ARRET ←/→ ARRÊT / MARCHÉ
3. BAL BLC	ATW / INTER / EXTER / MANUEL / AWC→SET
4. EXPOSITION	←/→ LUMINOSITÉ / OBJECTIF / OBTURATEUR / AGC / DNR / RETOUR
5. CONTRE-JOUR	ARRÊT / USER BLC / HLC
6. SPECIAL	←/→ AFFICHAGE / COAX / REG IMAGES / JOUR/NUIT / MASQUAGE / DEPLACEMENT / RETOUR
7. QUITTER	ENR / NOT SAVE / REINT

ITALIANO

HCO-7070R Guida rapida

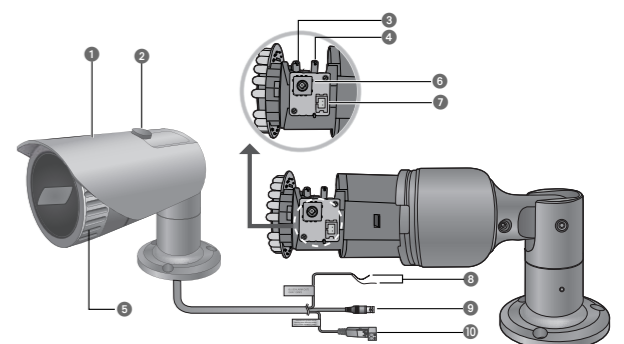


- 1 Paraluce
- 2 Adattatore paraluce : Fissare il paraluce alla videocamera.
- 3 Leva di regolazione messa a fuoco :Regolare la messa a fuoco ruotando la leva.
- 4 Leva di regolazione zoom :Regolare la grandezza dello zoom ruotando la leva.
- 5 Copercchio frontale
- 6 Interruttore setup funzioni :Visualizza il menu sullo schermo e muove il cursore nelle quattro direzioni per confermare lo stato o dopo aver cambiato una voce selezionata.
× Per passare dalla modalità AHD a quella CVBS e viceversa,premere il tasto SET per più di 5 secondi.
- 7 Terminale uscita video al Monitor
- 8 JACK FUNZIONALE (ALARM OUT, GND)
- 9 Jack Video in uscita : I segnali video sono trasmessi attraverso questa porta. Connettere questa porta alla porta di entrata Video di un DVR con tecnologia AHD.
- 10 Terminale alimentazione :Permette di effettuare l'icollegamento corretto per ogni modello.

PRINCIPALE	
▶ 1. VIDEO FORMAT	AHD ←/→ AHD / CVBS
2. D-WDR	OFF ←/→ OFF / ON
3. BIL BIANCO	ATW / INTERNO / ESTERNO / MANUALE / AWC→SET
4. ESPOSIZIONE	←/→ LUMINOSITÀ / OBIETTIVO / OTTURATORE / AGC / DNR / RITORNO
5. CONTROLUCE	OFF / USER BLC / HLC
6. SPECIALE	←/→ MOSTRA / COAX / REG IMMAGINE / GIORNO/NOTTE / PRIVACY / MOVIML / RITORNO
7. ESCITA	SALVA / NOT SAVE / REIMPOSTA

ČESKY

HCO-7070R Rychlý návod



- 1 Kryt kamery proti slunci
- 2 Adaptér krytu proti slunci : Upevnění krytu proti slunci na kameru.
- 3 Páčka zaostření : Nastavte zaostření čočky otočením páčky zaostření.
- 4 Páčka přiblížení : Nastavte zvětšení přiblížení čočky otočením páčky přiblížení.
- 5 Přední kryt
- 6 Spínač nastavení funkce : Na obrazovce zobrazí nabídku a posunuje kurzor do čtyř směrů k potvrzení stavu či po změně vybrané položky.
× Přepínání režimů AHD a CVBS: Stiskněte tlačítko SET nadénež 5 sekund.
- 7 Výstup obrazu do monitoru
- 8 FUNKČNÍ KONEKTOR (ALARM OUT, GND)
- 9 Připojení výstupu obrazu : Vstup videosignálu je prováděn těmito porty. Připojte tento port k portu VSTUP VIDEO (VIDEO IN) vašeho AHD DVR.
- 10 Konektor napájení : Připojuje se k příslušnému napájení pro každý model.

MAIN SETUP	
▶ 1. VIDEO FORMAT	AHD ←/→ AHD / CVBS
2. D-WDR	VYP / ZAP
3. WHITE BAL	ATW / UVNITR / VENKU / RUČNÍ / AWC→SET
4. EXPOZICE	←/→ JAS / OBJEKTIV / OVLONA / AGC / DNR / OPLACENI
5. PODSVÍCENÍ	VYP / USER BLC / HLC
6. SPECIÁL	←/→ DISPLAY / COAX / IMAGE ADJ / DEN/NOC / SOUKROMI / POHYB / OPLACENI
7. VÝROBEK	ULOŽIT / NEUKLÁDAT / RESET



Head Office
6, Pangyo-ro 319 beon-gil, Bundang-gu, Seongnam-si,
Gyeonggi-do, 463-400 Rep. of KOREA
Tel : +82.70.7147.8753 Fax : +82.31.8018.3740
www.hanwha-security.com

Hanwha Techwin America
500 Frank W. Burr Blvd. Suite 43 Teaneck, NJ 07666
Toll Free +1.877.213.1222 Direct +1.201.325.6920
Fax +1.201.373.0124
www.hanwha-security.com

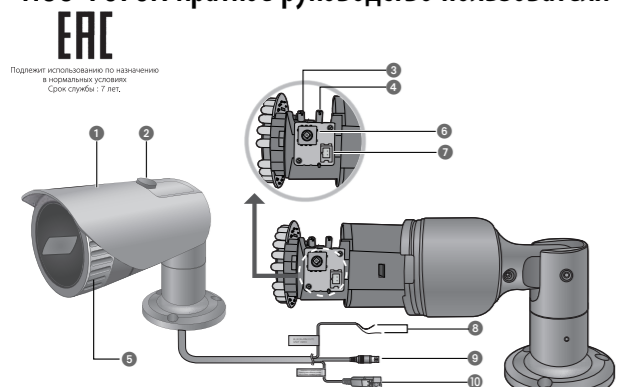
Hanwha Techwin Europe
Heriot House, Heriot Road, Chertsey, Surrey, KT16 9DT, United Kingdom
Tel +44.1932.57.8100 Fax +44.1932.57.8101
www.hanwha-security.eu



PT01-005009A

РУССКИЙ

HCO-7070R Краткое руководство пользователя

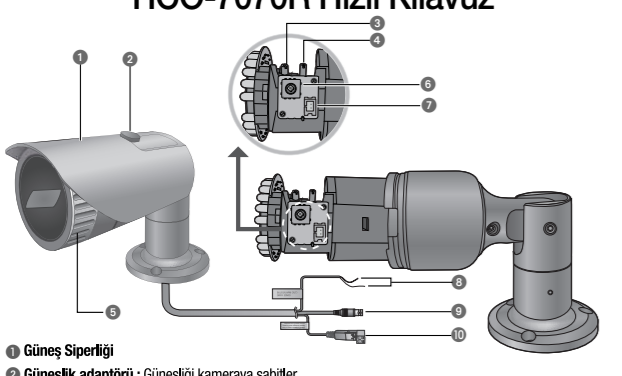


- 1. Солнцезащитная планка камеры
- 2. Адаптер солнцезащитной планки: крепление солнцезащитного устройства на камере.
- 3. Рычажок фокусировки: настройка фокусировки объектива путем поворота рычажка фокусировки.
- 4. Регулятор трансфокации: настройка степени увеличения на объективе путем поворота регулятора трансфокации.
- 5. Передняя крышка
- 6. Переключатель настроек или функций: Вывести меню на экран и перемещать курсор по экрану с помощью нажатия на подтверждение состояния или после изменения настроек выбранной функции.
 - × Чтобы переключиться между режимами AHD и CVBS, нажать кнопку SET (УСТАНОВИТЬ) нажатой дольше 5 секунд.
- 7. Разъем выхода видеосигнала на монитор
- 8. ФУНКЦИОНАЛЬНЫЙ РАЗЪЕМ (ALARM OUT, GND)
- 9. Разъем выхода видеосигнала: Видеосигнал выводится через этот порт. Соедините этот порт с портом Video IN (Вход видео) цифрового видеорежистратора (DVR) стандарта AHD.
- 10. Разъем ввода питания: подключить питание как указано для конкретной модели.

MAIN SETUP		
▶ 1. VIDEO FORMAT	AHD	→ AHD / CVBS
2. D-WDR	ВЫКЛ. / ВКЛ.	→ ВКЛ. / ВЫКЛ.
3. БАЛАНС БЕЛ.	АТМ	→ АТМ / В ПОМЕЩЕНИИ / НАРУЖИ / ВРУЧНУЮ / АWC-SET
4. ЭКСПОЗИЦИЯ	↔	→ ЯРКОСТЬ / ОБЪЕКТИВ / ЗАТВОР / AGC(АРУ) / DNR / ВОЗВРАТ
5. ЗАСВЕТЛЕНИЕ	ВЫКЛ. / ВКЛ.	→ ВЫКЛ. / USER BLC / HLC
6. СПЕЦ. ФУНКЦИИ	↔	→ ОТОБРАЗИТЬ COAX / IMAGE ADJ / ДЕНЬ/НОЧЬ / ПРИБАТНОСТЬ / ДВИЖЕНИЕ / ВОЗВРАТ
7. ВЫХОД	СОХРАНИТЬ	→ СОХРАНИТЬ / NOT SAVE / ПЕРЕЗАПУСК

TÜRKÇE

HCO-7070R Hızlı Kılavuz



- 1. Güneş Siperliği
- 2. Güneşlik adaptörü : Güneşli kameralara sabitleir.
- 3. Odayak kolu : Odayak kolunu çevirerek lensin odaklığını ayarlayın.
- 4. Zoom kolu : Zoom kolunu çevirerek lensin zoom boyutunu oranını ayarlayın.
- 5. Ön Kapak
- 6. Fokusiyon Ayar düğmesi : Menüde ekranda görüntüledikten sonra imleci doğru istikamette kaydırarak durumu ya da seçilen öğe değişimini teyit edin.
 - × AHD ve CVBS modları arasında geçiş yapma: SET düğmesine 5 saniyeden daha uzun bir süre basın.
- 7. Monitöre Video Çıkış Terminali
- 8. ÇOK İŞLEVİLİ JAK (ALARM OUT, GND)
- 9. Video çıkış terminali : Video sinyalleri bu bağlantı noktası üzerinden gönderilir. Bu bağlantı noktasını AHS DVR'in Video IN bağlantı noktasına bağlayın.
- 10. Güç giriş terminali : Her modelin kendisine uygun güç kaynağına bağlanır.

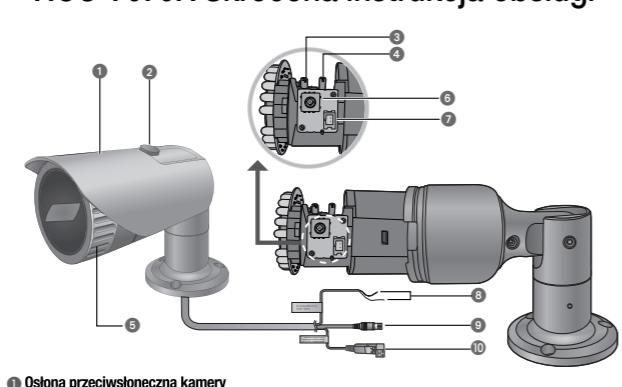
ANA AYAR		
▶ 1. VIDEO FORMAT	AHD	→ AHD / CVBS
2. D-WDR	KAPALI / AÇIK	→ KAPALI / AÇIK
3. BEYAZ DENG	BDOİ	→ BDOİ / İÇ MEKAN / DİŞ MEKAN / MANUEL / ODKB-SET
4. POZLANMA	↔	→ PARLAKLIK / LENS / ORBÜRATÖR / OAK / DNR / GR DON
5. ARKA İŞİK	KAPALI	→ KAPALI / USER BLC / HLC
6. ÖZEL	↔	→ EKREN / COAX / GINT AYR ADJ / GÜNDÜZ/GECE / GİZLİLİK / HAREKET / GR DON
7. ÇIK	KAYDET	→ KAYDET / KAYDETME / SIFIRLANMA

• Çihazın Ticaret Bakanlığına önenilen ortlama ömrü. • Çihazın EE yönetmeliklerine uygun olduğunu beyan eder.

EDS Elektronik Destek Sanayi ve Ticaret Ltd. Şti.
Koyuncu Elektronik Bilişim Sistemleri San. ve Tic. A.Ş.
NİSİ Teknoloji ve Çözüm Sistemleri San. ve Tic. Ltd. Şti.
Sensonet Teknoloji Eki ve Bilişim, Hiz. San. ve Tic. Ltd. Şti.

POLSKI

HCO-7070R Skrócona instrukcja obsługi

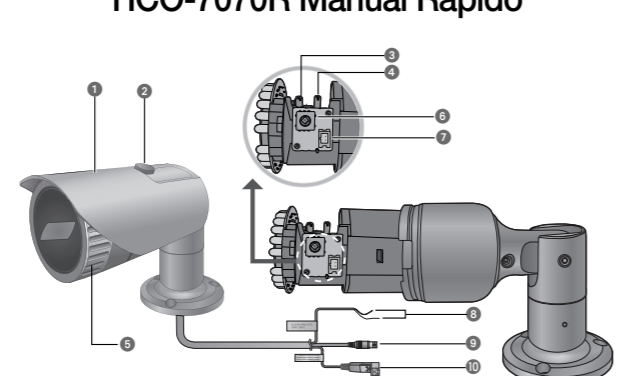


- 1. Osłona przeciwsłoneczna kamery
- 2. Pierścień adaptacyjny osłony przeciwsłonecznej : Mocowanie osłony przeciwsłonecznej na kamerze.
- 3. Dźwignia ostrości : Ustaw ostrość obracając dźwignię ostrości.
- 4. Dźwignia zoomu : Ustaw powiększenie obracając dźwignię zoomu.
- 5. Pokrywa frontálna
- 6. Przełącznik ustawiania funkcji : Wyświetla menu ekranowe i przesuwanie kursora w czterech kierunkach w celu potwierdzenia stanu lub po zmianie zaznaczonego elementu.
 - × Przełączanie pomiędzy trybami AHD i CVBS: nacisnąć przycisk SET i przytrzymać go przez co najmniej 5 sekund.
- 7. Gniazdo wyjścia wizyjnego do monitora
- 8. GNIAZDO FUNKCYJNE (ALARM OUT, GND)
- 9. Gniazdo wyjściowe sygnałów wizyjnych : Sygnały wideo są wysyłane przez ten port. Należy połączyć ten port z portem Video IN rejestratora wideo AHD DVR.
- 10. Złącze wejściowe zasilania : Służą do podłączania zasilania odpowiedniego dla każdego modelu.

GŁÓWNA		
▶ 1. VIDEO FORMAT	AHD	→ AHD / CVBS
2. D-WDR	WYL. / WŁ.	→ WYL. / WŁ.
3. BALANS BIELI	ATM	→ ATM / WEWNĄTRZ / NA ZEWNĄTRZ / RĘCZNIE / AWC-SET
4. EKSPONOWANIE	↔	→ JASNOŚĆ / OBIEKTYWU / SPUST / AGC / DNR / ZWIROTY
5. BACKLIGHT	WYL.	→ WYL. / USER BLC / HLC
6. SPECJALNE	↔	→ WYŚWIETLANIE / COAX / REG. OBRABIAJ / DZIEŃ/NOC / PRYWATNOŚĆ / RUCH / ZWIROTY
7. WYJŚCIE	ZAPISZ	→ ZAPISZ / NIE ZAPISZ / RESET

PORTUGUÉS

HCO-7070R Manual Rápido

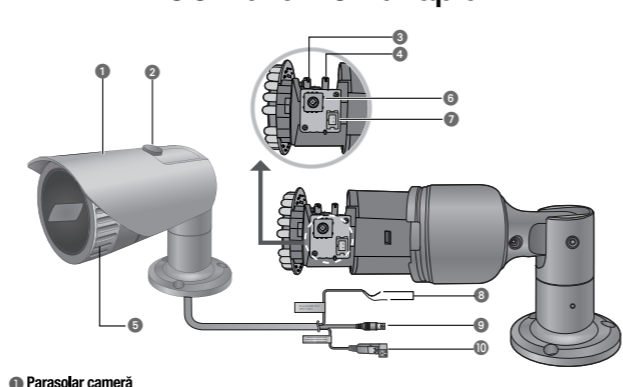


- 1. Parassol da câmara
- 2. Adaptador de parassol :Montando o para-sol na câmara.
- 3. Alavanca de foco :Define o foco da lente girando a alavanca de foco.
- 4. Alavanca de zoom :Define a ampliação do zoom da lente girando a alavanca de zoom.
- 5. Cobertura frontal
- 6. Chave de configuração de função : Exibe o menu na tela e move o cursor para quatro direções para confirmar o status ou depois da alteração um item selecionado.
 - × Alternância entre os modos AHD e CVBS: Pressione o botão SET (Definir) por mais de 5 segundos.
- 7. Terminal de saída de vídeo para o monitor
- 8. CONECTOR DE FUNÇÃO (ALARM OUT, GND)
- 9. Terminal de saída de vídeo : Os sinais de vídeo saem por esta porta. Conecte esta porta à porta de Entrada de Vídeo de um DVR analógico de alta definição.
- 10. Terminal de entrada de energia :Conecta à fonte de energia apropriada para cada modelo.

PRINCIPAL		
▶ 1. VIDEO FORMAT	AHD	→ AHD / CVBS
2. D-WDR	DESL. / LIG	→ DESL. / LIG
3. EQUILIBRIO BRANCO	EAC	→ EAC / INTERIOR / EXTERIOR / MANUAL / CAE-AJUST
4. EXPOSIÇÃO	↔	→ BRILHO /LENTE / OBTURADOR / CGA / DNR / RETORN
5. BACKLIGHT	DESL	→ DESL. / BLC / HLC
6. ESPECIAL	↔	→ EXIBIÇÃO / COAX / AJ. IMAGEM / DIANOITE / PRIVACIDADE / MOVIM. / RETURN
7. SAIR	SALVAR	→ SALVAR / NÃO SALV. / RESET

ROMÂNĂ

HCO-7070R Ghid rapid

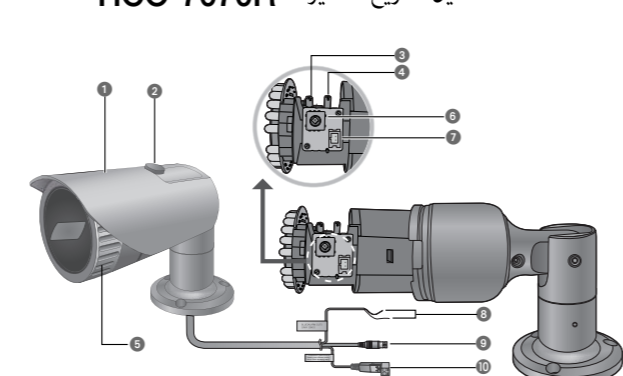


- 1. Parasol cameră
- 2. Adaptor parasolar : Utilizat pentru montarea panoului de protecție solară pe cameră.
- 3. Comutator de focalizare : Setează focalizarea obiectivului prin rotația comutatorului de focalizare.
- 4. Comutator pentru zoom : Setează mărimea prin rotația comutatorului de zoom.
- 5. Carcasă frontală
- 6. Comutator funcții de configurare : Afișează meniul pe ecran și deplasează cursorul în cele patru direcții pentru a confirma starea sau după selectarea unui element.
 - × Comutarea între modulele AHD și CVBS: apăsați butonul SET (SETARE) mai mult de 5 secunde.
- 7. Gniazdo ieșire video către monitor
- 8. MUFA FUNCTION (ALARM OUT, GND)
- 9. Terminal ieșire video : Ieșirea semnalelor video se face prin acest port. Conectați acest port la portul de intrare (IN) Video al unui DVR AHD.
- 10. Terminal de alimentare : Conectează la alimentarea potrivită pentru fiecare model.

PRINCIPALĂ		
▶ 1. VIDEO FORMAT	AHD	→ AHD / CVBS
2. D-WDR	DEZACTIVAT / ACTIVAT	→ DEZACTIVAT / ACTIVAT
3. NIVEL DE ALB	ATM	→ ATM / INTERIOR / EXTERIOR / MANUAL / AWC-SET
4. EXPONERE	↔	→ LUMINOZITATE / LENTILĂ / OBTURATOR / AGC / DNR / REVINE
5. BACKLIGHT	DEZACTIVAT	→ DEZACTIVAT / USER BLC / HLC
6. SPECIAL	↔	→ AFISAJ / COAX / IMAGE ADJ / NOAPTEZI / INTIMITATE / MIȘCARE / REVINE
7. IEȘIRE	SALVEAZĂ	→ SALVEAZĂ / NU SALBA / RESETARE

عربي

HCO-7070R الدليل السريع للكamera

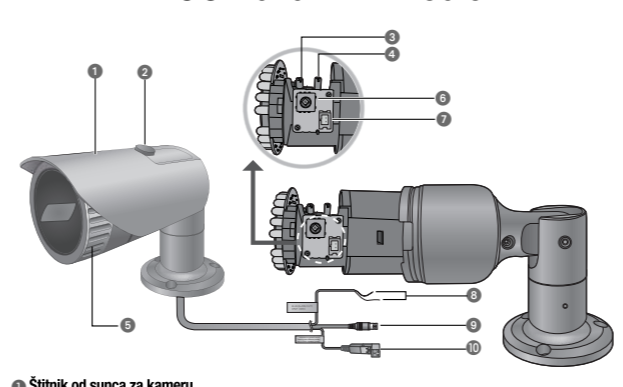


- 1. واقي الشمس للكamera
- 2. قرص واقي الشمس: تثبيت واقي الشمس على الكاميرا.
- 3. ذراع التركيز: عُنّ تركيز العدسة من خلال تدوير ذراع التركيز.
- 4. ذراع التكبير والتصغير: عُنّ مستوى التكبير والتصغير للعدسة من خلال تدوير ذراع التكبير والتصغير.
- 5. الغطاء الأمامي
- 6. مفتاح إعداد الوظائف: عرض القائمة على الشاشة وتحريك المؤشر في الاتجاهات الأربعة لتأكيد الحالة أو بعد تغير العنصر المحدد.
- 7. التبديل بين أوضاع AHD وCVBS وضغط على زر SET لأكثر من 5 ثوانٍ.
- 8. طرف إخراج الفيديو إلى الشاشة
- 9. مقبس الوظيفة (مخرج المنبه، GND)
- 10. مقبس إخراج الفيديو: يتم إخراج إشارات الفيديو عبر هذا المنفذ. جيل هذا المنفذ بمقابس إدخال الفيديو بجهاز AHD DVR.
- 11. طرف إدخال الطاقة: توصيل الطاقة كما هو محدد لكل طراز هنا.

MAIN SETUP		
▶ 1. VIDEO FORMAT	AHD	→ AHD / CVBS
2. D-WDR	OFF / ON	→ OFF / ON
3. WHITE BAL	ATM	→ ATM / INDOOR / OUTDOOR / MANUAL / AWC-SET
4. EXPOSURE	↔	→ BRIGHTNESS / LENS / SHUTTER / AGC / DNR / RETURN
5. BACKLIGHT	OFF	→ OFF / USER BLC / HLC
6. SPECIAL	↔	→ DISPLAY / COAX / IMAGE ADJ / DAY/NIGHT / PRIVACY / MOTION / RETURN
7. EXIT	SAVE	→ SAVE / NOT SAVE / RESET

SRPSKI

HCO-7070R Brzi vodič

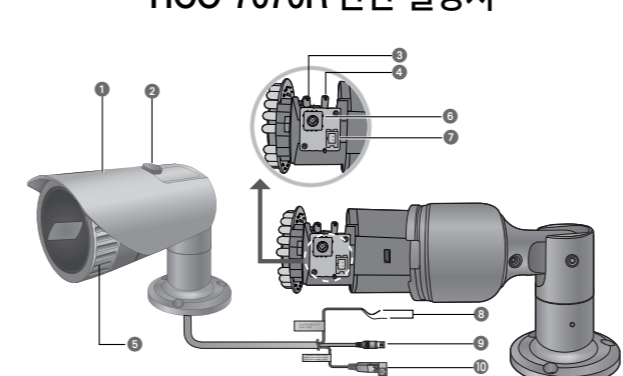


- 1. Štitnik od sunca za kameru
- 2. Adaptor za štitnik od sunca : Učvršćuje zaštitni poklopac na kameru.
- 3. Ručica za fokusiranje : Podesite Fokus (Fokus) objektivu okretanjem ručice za fokusiranje.
- 4. Ručica za zumiranje : Podesite Zoom (Zum) objektivu okretanjem ručice za fokusiranje.
- 5. Carcasă frontală
- 6. Comutator funcțiilor de configurare : Afișează meniul pe ecran și deplasează cursorul în cele patru direcții pentru a confirma starea sau după menjaia izabrane stavke.
 - × Promenazimmedrežima AHD i CVBS: Držitedugme SET pritisnutimduže od 5 sekundi.
- 7. Terminal za video izlaz do monitora
- 8. FUNKCIJSKI KONEKTOR (ALARM OUT, GND)
- 9. Terminal za video izlaz : Video signal izlazi kroz ovaj port.Povežite ovaj port sa portom VIDEO ULAZ AHD DVR-a.
- 10. Terminal za ulaz napajanja :Povezite se za napajanje koje odgovara svakom modelu.

PODEŠAVANJE		
▶ 1. VIDEO FORMAT	AHD	→ AHD / CVBS
2. D-WDR	ISK. / UKENO	→ AVK / PÄ
3. BALANS BELE	ATM	→ ATM / INOMHUS / UTMOMHUS / MANUELL / AWC-SET
4. IZLOŽENOST	↔	→ OSVETLJENJE / SOČIVO / KAPAK / AGC / DNR / VRÄC.
5. BACKLIGHT	ISK	→ ISK / USER BLC / HLC
6. SPECIJALNO	↔	→ PRIKAZ / COAX / IMAGE ADJ / DANNOĆ / PRIVATNOST / POKRET / VRÄC.
7. IZLAZ	SÄCUVAJ	→ SÄCUVAJ / NE SÄCUVATI / RESETUJ

한국어

HCO-7070R 간단 설명서

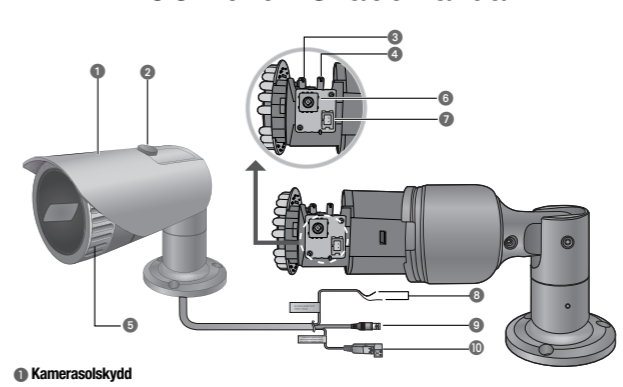


- 1. 선일드
- 2. 선일드 어댑터 : 선일드를 카메라에 고정시키는 역할을 합니다.
- 3. 포커스 조절 레버 : 좌우로 돌려 최적의 초점을 맞출 수 있습니다.
- 4. 줌 조절 레버 : 좌우로 돌려 피사체의 크기를 조절할 수 있습니다.
- 5. 프런트 커버
- 6. 기능설정 스위치 : 메뉴를 화면에 표시한 후, 상/하/좌/우 이동키를 원하는 항목을 선택하거나 값이나 상태를 바꾸는데 사용합니다.
- 7. 기동설정 스위치 : * AHD ↔ CVBS 모드 변경 : SET 버튼을 5초 이상 누릅니다.
- 8. 편리한 설치를 위한 영상출력단자
- 9. 기능단자 (ALARM OUT, GND)
- 10. 영상출력 단자 : 비디오 신호를 출력합니다.
- 11. 전원 입력 단자 : 전원 사양에 맞게 연결하세요.

MAIN SETUP		
▶ 1. VIDEO FORMAT	AHD	→ AHD / CVBS
2. D-WDR	OFF / ON	→ OFF / ON
3. WHITE BAL	ATM	→ ATM / INDOOR / OUTDOOR / MANUAL / AWC-SET
4. EXPOSURE	↔	→ BRIGHTNESS / LENS / SHUTTER / AGC / DNR / RETURN
5. BACKLIGHT	OFF	→ OFF / USER BLC / HLC
6. SPECIAL	↔	→ DISPLAY / COAX / IMAGE ADJ / DAY/NIGHT / PRIVACY / MOTION / RETURN
7. EXIT	SAVE	→ SAVE / NOT SAVE / RESET

SVENSKA

HCO-7070R Snabbmanual

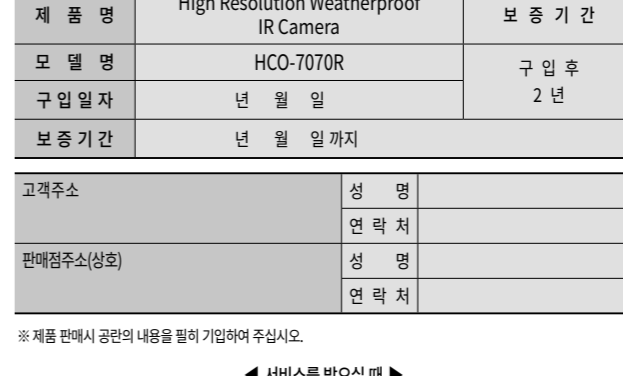


- 1. Kameranets solskärm
- 2. Solskyddsadapter : Fäst bildändskyddet på kameran.
- 3. Fokuspak : Ställ in fokus för lensen genom att vrida fokuspaketen.
- 4. Zoomspak : Ställ in förstoringen för lensen genom att vrida zoomspaken.
- 5. Frontskydd
- 6. Funktionsinställingsomkopplare : Visa menyerna på skärmen och flytta markören åt fyrahåll för bekräfta status eller efter ändring av ett valt objekt.
 - × Växling mellan lägena AHD och CVB: Tryck på SET-knappen i mer än 5 sekunder.
- 7. Terminal ut till bildskärm
- 8. FUNKTIONSSUTTAG (ALARM OUT, GND)
- 9. Videoutgång : Videosignaler skickas via den här porten. Anslut den här porten till Video In-porten på en AHD DVR-enhet.
- 10. Strömförörningsgång : Anslutning till den strömförörningskälla som är lämplig för respektive modell.

MAIN SETUP		
▶ 1. VIDEO FORMAT	AHD	→ AHD / CVBS
2. D-WDR	SLUK. / TÄND	→ AV / PÄ
3. VITBAL.	ATM	→ ATM / INOMHUS / UTMOMHUS / MANUELL / AWC-SET
4. EXPONERING	↔	→ LJUSSTYRKA / LINS / SLUTARE / AGC / DNR / ÄTERGÄ
5. MODJUS	AV	→ AV / USER BLC / HLC
6. SPECIAL	↔	→ VISNING / COAX / IMAGE ADJ / DAG/NATT / AVSKILDHET / RÖRELSE / ÄTERGÄ
7. GÄ UR	SPARA	→ SPARA / EJ / ÄTER

DANSK

HCO-7070R Kvikmanual



- 1. Kameraets solskärm
- 2. Adapter til solskärm : Fäst bildändskyddet på kameran.
- 3. Fokus-knap : Indstil objektivets fokus ved at dreje fokus-knappen
- 4. Zoom-knap : Indstil objektivets zoom-forstørrelse ved at dreje zoom-knappen.
- 5. Forreste cover
- 6. Funktionsopsstillingskontakt : Viser menuen på skærmen og flytter markøren i fire retninger for at bekræfte status eller efter ændring af et valgt element.
 - × Skift mellem AHD- og CBS-tilstande: Tryk på knappen SET i over 5 sekunder.
- 7. Videogang til monitor
- 8. FUNKTIONSSSTIK (ALARM OUT, GND)
- 9. Videogang : Videosignaler sendes via denne port. Slut denne port til Video IN-porten (videogang) på en AHD DVR-optager.
- 10. Strömringgangsterminal : Tilslutning til den til hver enkelt model passende strømtilkilde.

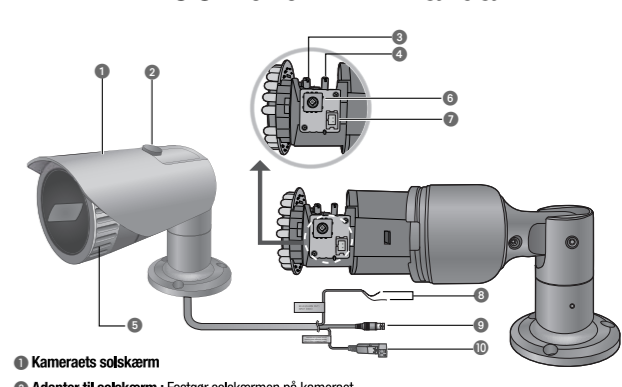
MAIN SETUP		
▶ 1. VIDEO FORMAT	AHD	→ AHD / CVBS
2. D-WDR	SLUK. / TÆND	→ AV / PÄ
3. VITBALANCE	ATM	→ ATM / INDOMRS / UDOMRS / MANUEL / AWC-SET
4. EKSPONERING	↔	→ LYSTYRKE / LINSE / LUKKER / AGC / DNR / RETUR
5. MODJUS	SLUK	→ SLUK / USER BLC / HLC
6. SPECIAL	↔	→ DISPLAY / COAX / BILLEDJUST. / DAG/NAT / PRIVATLIVETS / BEVÆGELSE / RETUR
7. FORLAD	GEM	→ GEM / GEM IKKE / NULSTIL

• Çihazın Ticaret Bakanlığına önenilen ortlama ömrü. • Çihazın EE yönetmeliklerine uygun olduğunu beyan eder.

EDS Elektronik Destek Sanayi ve Ticaret Ltd. Şti.
Koyuncu Elektronik Bilişim Sistemleri San. ve Tic. A.Ş.
NİSİ Teknoloji ve Çözüm Sistemleri San. ve Tic. Ltd. Şti.
Sensonet Teknoloji Eki ve Bilişim, Hiz. San. ve Tic. Ltd. Şti.

DANSK

HCO-7070R Kvikmanual



- 1. Kameraets solskärm
- 2. Adapter til solskärm : Fäst bildändskyddet på kameran.
- 3. Fokus-knap : Indstil objektivets fokus ved at dreje fokus-knappen
- 4. Zoom-knap : Indstil objektivets zoom-forstørrelse ved at dreje zoom-knappen.
- 5. Forreste cover
- 6. Funktionsopsstillingskontakt : Viser menuen på skærmen og flytter markøren i fire retninger for at bekræfte status eller efter ændring af et valgt element.
 - × Skift mellem AHD- og CBS-tilstande: Tryk på knappen SET i over 5 sekunder.
- 7. Videogang til monitor
- 8. FUNKTIONSSSTIK (ALARM OUT, GND)
- 9. Videogang : Videosignaler sendes via denne port. Slut denne port til Video IN-porten (videogang) på en AHD DVR-optager.
- 10. Strömringgangsterminal : Tilslutning til den til hver enkelt model passende strømtilkilde.

MAIN SETUP		
▶ 1. VIDEO FORMAT	AHD	→ AHD / CVBS
2. D-WDR	SLUK. / TÆND	→ AV / PÄ
3. VITBALANCE	ATM	→ ATM / INDOMRS / UDOMRS / MANUEL / AWC-SET
4. EKSPONERING	↔	→ LYSTYRKE / LINSE / LUKKER / AGC / DNR / RETUR
5. MODJUS	SLUK	→ SLUK / USER BLC / HLC
6. SPECIAL	↔	→ DISPLAY / COAX / BILLEDJUST. / DAG/NAT / PRIVATLIVETS / BEVÆGELSE / RETUR
7. FORLAD	GEM	→ GEM / GEM IKKE / NULSTIL

한국어

품질보증서

제품명	High Resolution Weatherproof IR Camera	보증기간	
모델명	HCO-7070R	구입 후 2년	
구입일자	년 월 일		
보증기간	년 월 일 까지		

고객주소	성명	
	연락처	
판매점주소(상호)	성명	
	연락처	

※ 제품 판매서 공란의 내용을 필히 기입하여 주십시오.
← 서비스를 받으실 때 →

사용설명서를 한번 더 읽어주십시오.
 고장이나 사고되면 서비스를 요청하기 전에 반드시 사용설명서를 한번 더 읽어 주십시오.
 사용시 등으로 인한 고장현상이 있으므로 사용설명서의 취급법과 주의사항 등을 보시면 고객 여러분의 손으로도 간단히 해결되는 경우가 있습니다.
 서비스를 요청하시는 방법?
 요청할 때는 고장상태를 정확하게 설명하여 알려 주십시오.
 이때 보증서를 함께 제시하시면 보증서에 기재된 내용에 따라 유상, 무상수리의 구분이 됩니다.

Correct disposal of This Product (Waste Electrical & Electronic Equipment)

(Applicable in the European Union and other European countries with separate collection systems)
 This marking on the product, accessories or literature indicates that the product and its electronic accessories (e.g. charger, headset, USB cable) should not be disposed of with other household waste at the end of their working life. To prevent possible harm to the environment or human health from uncontrolled waste disposal, please separate these items from other types of waste and recycle them responsibly to promote the sustainable reuse of material resources.

Household users should contact either the retailer where they purchased this product, or their local government office, for details of where and how they can take these items for environmentally safe recycling.
 Business users should contact their supplier and check the terms and conditions of the purchase contract.
 This product and its electronic accessories should not be mixed with other commercial wastes for disposal.

Correct disposal of batteries in this product

(Applicable in the European Union and other European countries with separate battery return systems.)
 This marking on the battery, manual or packaging indicates that the batteries in this product should not be disposed of with other household waste at the end of their working life. Where marked, the chemical symbols Hg, Cd or Pb indicate that the battery contains mercury, cadmium or lead above the reference levels in EC Directive 2006/66. If batteries are not properly disposed of, these substances can cause harm to human health or the environment.

To protect natural resources and to promote material reuse, please separate batteries from other types of waste and recycle them through your local, free battery return system.

FCC Statement

This device complies with part 15 of the FCC Rules. Operation is subject to the following two conditions :
 This device may not cause harmful interference, and
 This device must accept any interference received including interference that may cause undesired operation.