

Guía de instalación

Modelos de cámara domo multisensor Avigilon H4A:

9C-H4A-3MH-180

9C-H4A-3MH-270

12C-H4A-4MH-360

15C-H4A-3MH-180

15C-H4A-3MH-270

20C-H4A-4MH-360

24C-H4A-3MH-180

24C-H4A-3MH-270

32C-H4A-4MH-360

Información importante sobre la seguridad

Este manual proporciona información de operación e instalación, así como precauciones para el uso de este sensor. Una instalación incorrecta podría provocar un fallo inesperado. Antes de instalar este equipo, lea atentamente este manual. Entregue este manual al propietario del equipo para referencia futura.



Este símbolo de advertencia indica la presencia de un voltaje peligroso dentro y fuera de la carcasa del producto que puede constituir un riesgo de descarga eléctrica, lesiones graves o la muerte de personas si no se siguen las precauciones adecuadas.



Este símbolo de precaución pone en alerta al usuario ante la presencia de peligros que pueden provocar lesiones leves o moderadas a personas, daños a la propiedad o daños al producto si no se siguen las precauciones adecuadas.



ADVERTENCIA: Si no se tienen en cuenta las siguientes instrucciones, pueden producirse lesiones graves o incluso la muerte.

- La instalación solo debe efectuarla personal cualificado y debe cumplir todas las normas locales.
- Este producto se ha diseñado para recibir alimentación de una unidad de alimentación homologada conforme a UL marcada como “Clase 2”, “LPS” o “Fuente de alimentación limitada” con la siguiente potencia nominal:
 - Con LED IR: 24 V CA \pm 10 %, 74 VA mínimo, o 24 V CC \pm 10 %, 52 W mínimo, o un inyector de media envergadura de alimentación a través de Ethernet (PoE) Microsemi PD9601G/CA (90 W) o Microsemi PD9501GR/CA (60 W).
 - Sin LED IR: 24 V CA \pm 10 %, 37 VA mínimo, o 24 V CC \pm 10 %, 26 W mínimo, o un equipo de fuente de suministro eléctrico (PSE) compatible de tipo 2 PoE + IEEE802.3at con una potencia nominal de 50-57 V CC, 25,5 W mínimo.
- Cualquier fuente de alimentación externa conectada a este producto solo puede conectarse a otro producto Avigilon de la misma serie de modelos. Las conexiones de alimentación externas deben aislarse como es debido.
- Bajo ningún concepto, nunca conecte el dispositivo directamente a la corriente eléctrica.



PRECAUCIÓN: Si no se tienen en cuenta las siguientes instrucciones, pueden producirse lesiones a personas o daños al dispositivo.

- No instale el dispositivo cerca de fuentes de calor como radiadores, rejillas de aire caliente, estufas, etc.
- No someta los cables del dispositivo a demasiada tensión, cargas pesadas ni pinzamientos.
- No abra ni desmonte el dispositivo. No hay ninguna pieza que pueda reparar el usuario.
- Si necesita reparar el dispositivo, acuda a personal cualificado. Las reparaciones deben llevarse a cabo cuando el dispositivo ha resultado dañado (como por ejemplo, debido a un líquido que se ha derramado u objetos que han caído), se ha expuesto a la lluvia o humedad, no funciona

correctamente o se ha caído.

- No utilice detergentes fuertes o abrasivos para limpiar el cuerpo del dispositivo.
- Utilice únicamente accesorios recomendados por Avigilon.

Avisos del organismo regulador

Este dispositivo cumple con la sección 15 de los Reglamentos de la FCC. El funcionamiento está sujeto a las dos condiciones siguientes: (1) Este dispositivo no puede causar interferencias perjudiciales, y (2) este dispositivo debe aceptar cualquier interferencia recibida, incluidas las interferencias que puedan provocar un funcionamiento no deseado.

Este aparato digital de Clase B cumple con la normativa canadiense ICES-003.

Se ha comprobado que este equipo cumple con los límites establecidos para dispositivos digitales de Clase B, de acuerdo con la Sección 15 de los Reglamentos de la FCC. Estos límites están pensados para ofrecer una protección razonable contra interferencias dañinas cuando se utiliza en instalaciones residenciales. Este equipo genera, utiliza y puede irradiar energía de radiofrecuencia y, si no se instala y utiliza de acuerdo con las instrucciones, puede ocasionar interferencias perjudiciales para las comunicaciones por radio. Sin embargo, no se puede garantizar que dicha interferencia no ocurra en una instalación determinada. Si este equipo ocasiona interferencias perjudiciales en la recepción de radio o televisión, lo que puede comprobarse al encender y apagar el equipo, se recomienda al usuario que intente corregir la interferencia aplicando una o más de las siguientes medidas:

- Vuelva a orientar o a colocar la antena de recepción.
- Aumente la separación entre el equipo y el receptor.
- Conecte el equipo a una toma de corriente situada en un circuito distinto al del receptor.
- Póngase en contacto con el distribuidor o con un técnico de radio y televisión para obtener ayuda.

Los cambios o modificaciones que se realicen en este equipo y que no sean aprobados expresamente por Avigilon Corporation o terceros autorizados por Avigilon Corporation podrían anular la autorización del usuario para utilizar este equipo.

Información sobre la eliminación de residuos y el reciclaje

Cuando este producto haya llegado al final de su vida útil, deshágase de él de acuerdo con la legislación y normativa locales en materia de medio ambiente.

Riesgo de incendio, explosión y quemaduras. No lo desmonte, aplaste, incinere ni caliente por encima de 100 °C.

Unión Europea:



Este símbolo significa que según la legislación y normativa locales su producto debe eliminarse por separado de los residuos domésticos. Cuando el producto llegue al final de su vida útil, llévalo a un punto de recogida designado por las autoridades locales. Algunos puntos de recogida aceptan productos de forma gratuita. La recogida y reciclaje por separado del producto en el momento de su eliminación ayudará a conservar los recursos naturales y garantizar que se recicla respetando la salud y el medio ambiente.

Avisos legales

© 2019, Avigilon Corporation. Todos los derechos reservados. AVIGILON, el logotipo de AVIGILON, AVIGILON CONTROL CENTER y ACC son marcas comerciales de Avigilon Corporation. Otros nombres o logotipos mencionados en este documento pueden ser marcas comerciales de sus respectivos propietarios. La ausencia de los símbolos ™ y ® junto a cada marca registrada mencionada en este documento o en todas no representa una renuncia a la propiedad de la marca comercial correspondiente. Avigilon Corporation protege sus innovaciones con patentes emitidas en los Estados Unidos de América y otras jurisdicciones de todo el mundo (consulte avigilon.com/patents). No se concede ninguna licencia relativa a ningún copyright, diseño industrial, marca comercial, patente o cualesquiera otras formas de derechos de propiedad intelectual de Avigilon Corporation o de sus licenciarios, a menos que se declare expresamente por escrito.

Declinación de responsabilidades

Este documento ha sido compilado y publicado contemplando las especificaciones y las descripciones disponibles del producto en el momento de la publicación. El contenido de este documento y las especificaciones de los productos tratados en él están sujetos a cambios sin previo aviso. Avigilon Corporation se reserva el derecho de efectuar cualquiera de los cambios mencionados sin previo aviso. Ni Avigilon Corporation ni ninguna de sus compañías afiliadas (1) garantizan la exhaustividad o la precisión de la información contenida en este documento ni (2) son responsables del uso que usted haga de la información, ni de su confianza en ella. Avigilon Corporation no se responsabiliza de las pérdidas ni de los daños (incluidos los consecuentes) que pudieran producirse por imprecisiones de la información que se ofrece en el presente documento.

Avigilon Corporation
avigilon.com

PDF-H4AMH-A

Revisión: 1 - ES

20190121

Tabla de contenido

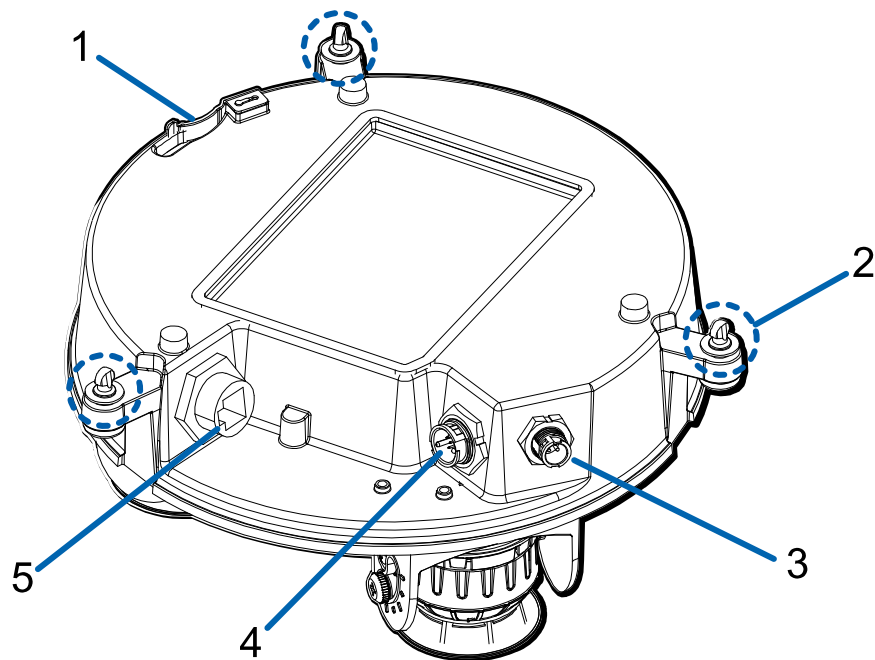
Información general	7
Módulo de cámara	7
Vista posterior de la cámara	7
Vista superior de la cámara	8
Adaptador de montura de superficie	9
Adaptador de montaje colgante	10
Adaptador de montura de techo	11
Cubierta de domo exterior	12
Cubierta de domo de techo	12
Montura colgante de pared	13
Montura colgante NPT	14
Instalación de la montura colgante	15
Contenido del paquete de la cámara	15
Pasos de instalación de la montura colgante	15
(Opcional) Instalación de la montura colgante de pared	16
(Opcional) Instalación del adaptador de montura NPT	18
Instalación del adaptador de montaje colgante	20
Conexión de cables	21
(Opcional) Configuración del almacenamiento mediante una tarjeta SD	23
(Opcional) Uso de USB Wifi Adapter (Adaptador de Wi-Fi USB)	24
Asignación de una dirección IP	25
Acceso a la transmisión de vídeo en directo	25
Instalación de la base de la cámara Multisensor H4 en una montura colgante	26
Orientación de la cámara Multisensor H4	26
(Opcional) Instalación del anillo iluminador IR	27
Instalación de la cubierta de domo de la montura colgante	29
Instalación de la montura de superficie	31
Contenido del paquete de la cámara	31
Pasos de instalación de montura de superficie	31
Instalación del adaptador de la montura de superficie	31
Conexión de cables	35
(Opcional) Configuración del almacenamiento mediante una tarjeta SD	37
(Opcional) Uso de USB Wifi Adapter (Adaptador de Wi-Fi USB)	38
Asignación de una dirección IP	39
Acceso a la transmisión de vídeo en directo	39

Instalación de la base de la cámara Multisensor H4 en una montura de superficie	40
Orientación de la cámara Multisensor H4	40
(Opcional) Instalación del anillo iluminador IR	41
Instalación de la cubierta de domo de la montura de superficie	43
Instalación la montura de techo	45
Contenido del paquete de la cámara	45
Pasos de instalación de la montura de techo	45
Preparación de la cámara para la instalación en el techo	45
(Opcional) Corte del orificio de montaje para el adaptador de montura de techo	46
(Opcional) Colocación de la cubierta de entrada del cable conductor para instalaciones en falso techo	47
Instalación del adaptador de montaje en techo	49
Conexión de cables	50
(Opcional) Configuración del almacenamiento mediante una tarjeta SD	52
(Opcional) Uso de USB Wifi Adapter (Adaptador de Wi-Fi USB)	53
Asignación de una dirección IP	54
Acceso a la transmisión de vídeo en directo	54
Instalación de la base de la cámara Multisensor H4 en una montura de techo	55
Orientación de la cámara Multisensor H4	55
Instalación de la cubierta de domo de la montura de techo	56
Para obtener más información	58
Conexiones de cables	59
Conexión a la alimentación, audio y dispositivos externos	59
Conector de coleta y cables	59
Cableado de alimentación auxiliar, audio y E/S	60
Enfoque de la cámara Multisensor H4	62
Indicador de estado de conexión	63
Restablecimiento de los valores predeterminados de fábrica	64
Configuración de la dirección IP mediante el método ARP/Ping	65
Limpieza	66
Burbuja de domo	66
Cuerpo	66
Garantía limitada y servicio de asistencia técnica	67

Información general

Módulo de cámara

Vista posterior de la cámara



1. Anclaje de la correa

La correa de seguridad se fija al anclaje para evitar que la cámara caiga durante la instalación.

2. Tornillos de montaje de la cámara

Tornillos cautivos para fijar la cámara al adaptador de montaje.

3. Conector del cable de anillo IR

Acepta la conexión del cable IR para alimentar y controlar el anillo iluminador IR.

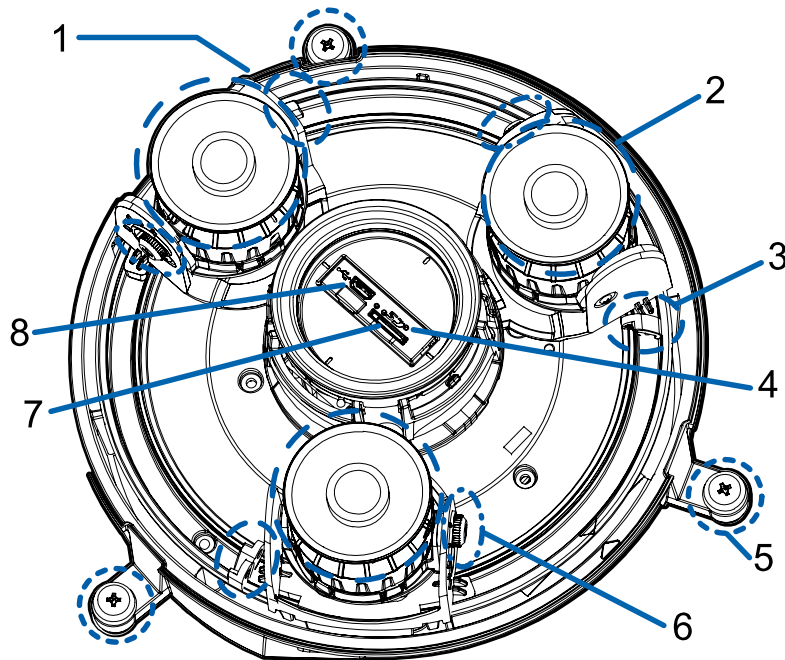
4. Conector de alimentación auxiliar, audio, E/S

Acepta el conector de coleta de alimentación auxiliar, audio y E/S.

5. Puerto Ethernet

Acepta una conexión Ethernet a una red. La transmisión de datos de imágenes y la comunicación del servidor ocurre durante esta conexión. También recibe alimentación cuando se conecta a una red que proporciona Power over Ethernet.

Vista superior de la cámara



1. **Etiqueta del número de serie**

Información del dispositivo, número de serie del producto y etiqueta con el número de referencia.

2. **Cabezales de la cámara**

Los múltiples cabezales de cámara que se pueden mover, dirigir y enfocar para supervisar diferentes escenas.

NOTA: Es probable que haya tres o cuatro bloques de cámara, según el modelo.

3. **Cierre del pan**

Proporciona un mecanismo de bloqueo para el ajuste de la panorámica de la imagen.

4. **Botón de reversión del firmware**

Restablece la cámara Multisensor H4. Para obtener más información, consulte *Restablecimiento de los valores predeterminados de fábrica* en la página 64.

5. **Tornillos de montaje de la cámara**

Tornillos cautivos para fijar la cámara al adaptador de montaje.

6. **Tornillo de mariposa de bloqueo de inclinación**

Proporciona un mecanismo de bloqueo para el ajuste de inclinación de la imagen.

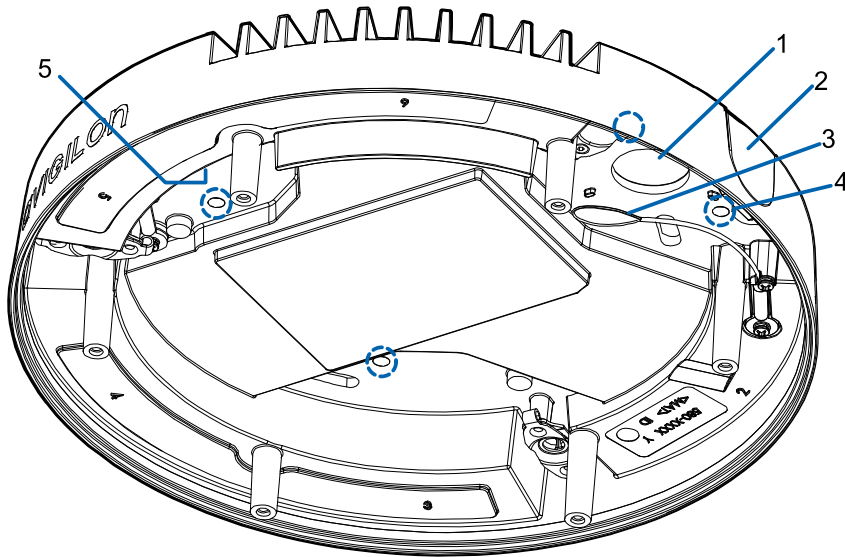
7. **ranura para tarjeta micro SD**

Acepta una tarjeta micro SD para almacenamiento interno.

8. Puerto micro USB

Acepta un adaptador de micro USB a USB. Solo se requiere cuando se usa Avigilon USB Wifi Adapter (Adaptador de Wi-Fi USB).

Adaptador de montura de superficie



1. Orificio de entrada de cable (posterior)

Orificio de entrada para los cables necesarios para que funcione de la cámara.

2. Orificio de entrada de cable (lateral)

Orificio de entrada para los cables necesarios para que funcione de la cámara.

3. Correa para la cubierta de domo

Se conecta con el anclaje de la correa en la cubierta del domo.

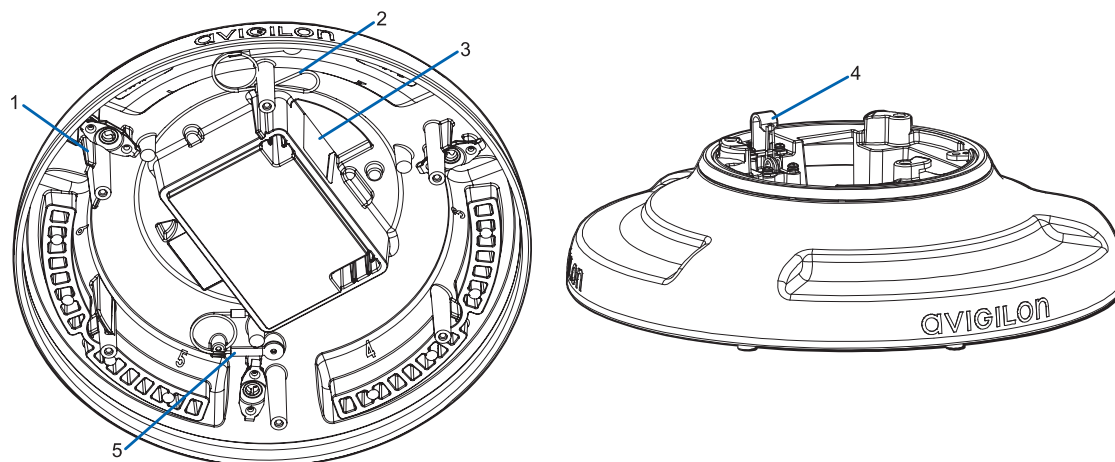
4. Orificios de montaje

Puntos de montaje para el adaptador de montaje.

5. Correa para la cámara

Se conecta con el anclaje de la correa en la base de la cámara.

Adaptador de montaje colgante



1. Refuerzos naranjas

Dos refuerzos de color naranja que se utilizan para la alineación con el clip de correa en la cubierta de domo.

2. Correa para la cubierta de domo

Se conecta con el anclaje de la correa en la cubierta del domo.

3. Orificio de entrada de cable

Orificio de entrada para los cables necesarios para que funcione de la cámara.

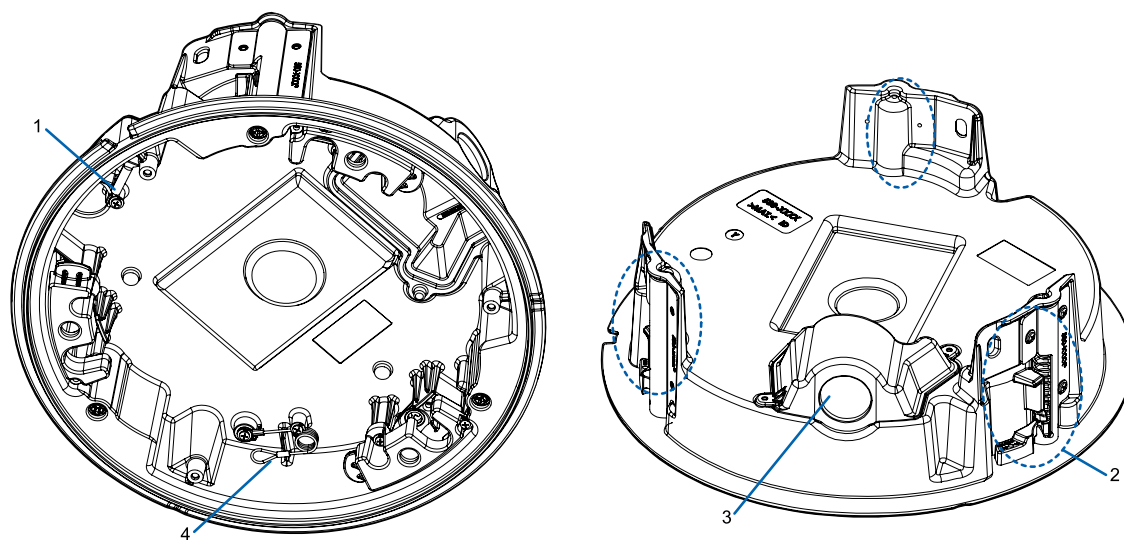
4. Anclaje de la correa

La correa de seguridad se fija al anclaje para evitar que el adaptador caiga durante la instalación.

5. Correa para la cámara

Se conecta con el anclaje de la correa en la base de la cámara.

Adaptador de montura de techo



1. Correa para la cámara

Se conecta con el anclaje de la correa en la base de la cámara.

2. Abrazaderas

Mecanismos de bloqueo accionados por resorte que aseguran la cámara en la superficie de montaje.

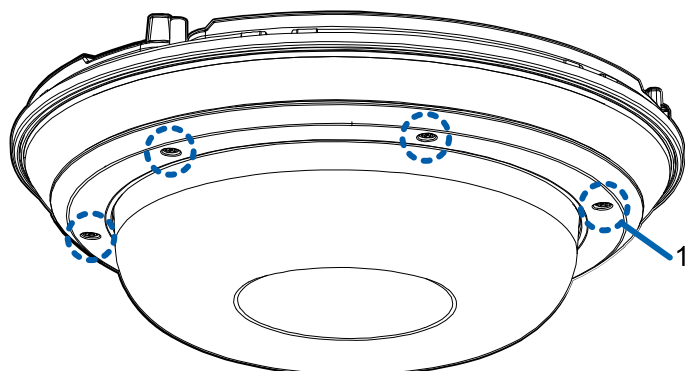
3. Orificio de entrada del cable y cubierta de entrada del cable conductor

Orificio de entrada para los cables necesarios para que funcione de la cámara.

4. Correa para la cubierta de domo

Se conecta con el anclaje de la correa en la cubierta del domo.

Cubierta de domo exterior

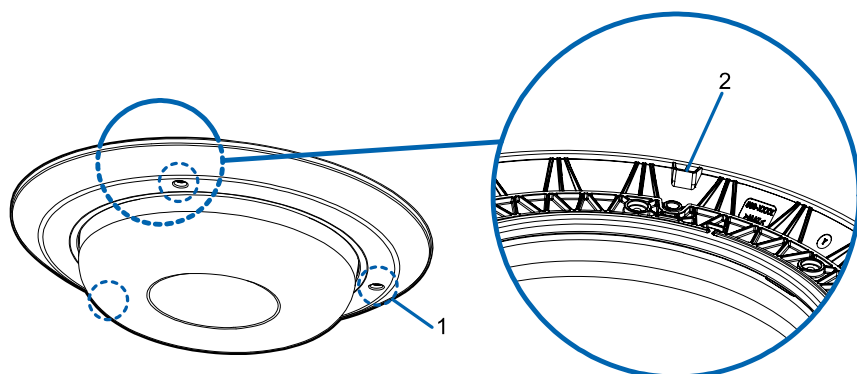


1. Tornillos a prueba de sabotaje

Tornillos cautivos en forma de estrella para fijar la cubierta del domo a la base.

NOTA: Hay 6 tornillos cautivos en la cubierta de domo. Solo se muestran 4 tornillos en la figura de arriba.

Cubierta de domo de techo



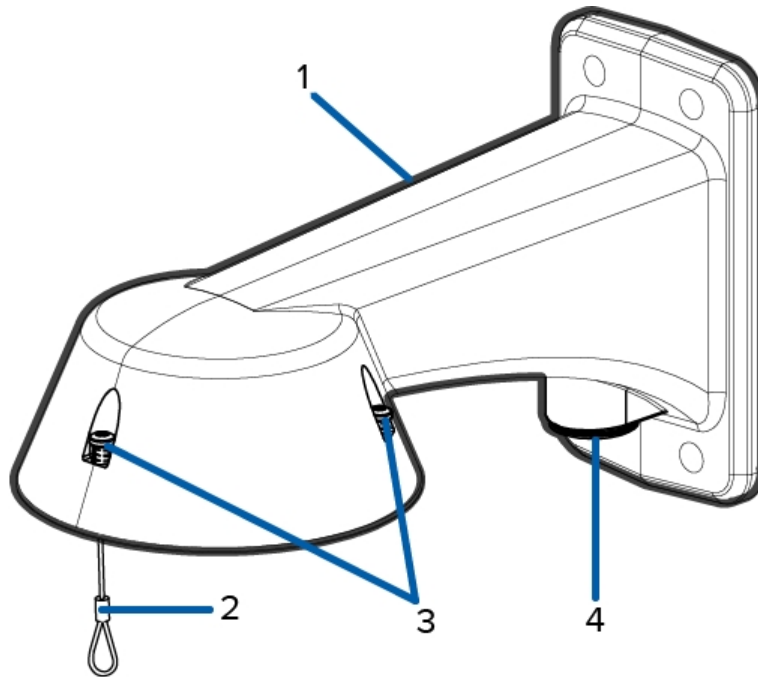
1. Tornillos a prueba de sabotaje

Tornillos cautivos en forma de estrella para fijar la cubierta del domo a la base.

2. Muesca de la cubierta de domo

La muesca se utiliza para alinear la cubierta de domo con la muesca del clip del adaptador de montaje al instalar la cubierta de domo.

Montura colgante de pared



1. **'Montura colgante de pared**

Montura de la cámara para paredes y otras superficies de montaje.

2. **Correa**

Se conecta con el anclaje de la correa en el adaptador de montaje.

3. **Tornillos a prueba de sabotaje**

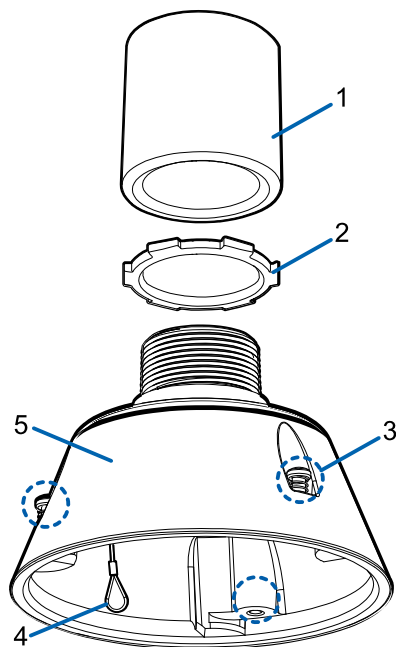
Tornillos cautivos en forma de estrella para fijar el adaptador de montaje a la montura colgante de pared.

NOTA: Hay 3 tornillos cautivos en la montura colgante. Solo se muestran 2 tornillos en la figura de arriba.

4. **Orificio de entrada de tubos NPT**

Un orificio roscado NPT de 3/4" para tubos conductores NPT.

Montura colgante NPT



1. Tubo NPT

Tubo NPT utilizado para una montura colgante con el adaptador NPT (IRPTZ-MNT-NPTA1).

NOTA: El tubo NPT no es un accesorio incluido suministrado por Avigilon y debe obtenerse por separado.

2. Tuerca de bloqueo

Tuerca de bloqueo para asegurar la montura colgante NPT en el tubo NPT.

3. Tornillos a prueba de sabotaje

Tornillos cautivos en forma de estrella para fijar el adaptador de montaje a la montura colgante NPT.

NOTA: Hay 3 tornillos cautivos en la montura NPT. Solo se muestran 2 tornillos en la figura de arriba.

4. Correa

Se conecta con el anclaje de la correa en el adaptador de montaje.

5. Adaptador NPT

Utilizado para instalar la cámara domo para tuberías NPT.

Instalación de la montura colgante

Contenido del paquete de la cámara

La cámara Multisensor H4 tiene distintas opciones de accesorios y cámara, cubiertas de domo y montajes. Los componentes de cada cámara Multisensor H4 llegarán en un paquete de cámara, un paquete de cubierta de domo, un paquete de adaptador de montaje, un paquete de montura (para cámaras con montura colgante) y un paquete opcional de anillo IR.

Asegúrese de que el paquete de la cámara contenga lo siguiente:

- Módulo de cámara Multisensor H4 de Avigilon. Un módulo de cámara de 3 o 4 sensores con resolución de 3 MP, 5 MP o 4K (8 MP) por sensor.
- Conector de coleta de audio, alimentación externa y E/S
- Enchufes RJ45 CAT5E (x2)
- Prensaestopas impermeable de conector RJ45

Asegúrese de que el paquete del adaptador de montura colgante contenga lo siguiente:

- Adaptador de montura colgante (H4AMH-AD-PEND1)
- Hoja de instrucciones de instalación

Si va a instalar la cámara con la montura colgante de pared, asegúrese de que el paquete contenga lo siguiente:

- Montura colgante de pared (IRPTZ-MNT-WALL1)
- Etiqueta adhesiva de la plantilla de montaje

Si va a instalar la cámara con la montura NPT, asegúrese de que el paquete contenga lo siguiente:

- Montura NPT (IRPTZ-MNT-NPTA1)
- Tuerca de bloqueo
- Cinta de sellado de rosca

Asegúrese de que el paquete de la cubierta de domo contenga lo siguiente:

- Cubierta y burbuja de domo transparentes o translúcidas (H4AMH-DO-COVR1 o H4AMH-DO-COVR1-SMOKE)

Si va a instalar la cámara con el iluminador IR opcional, asegúrese de que el paquete contenga lo siguiente:

- Anillo iluminador IR opcional (H4AMH-AD-IRIL1)

Pasos de instalación de la montura colgante

Complete las secciones siguientes para instalar el dispositivo.

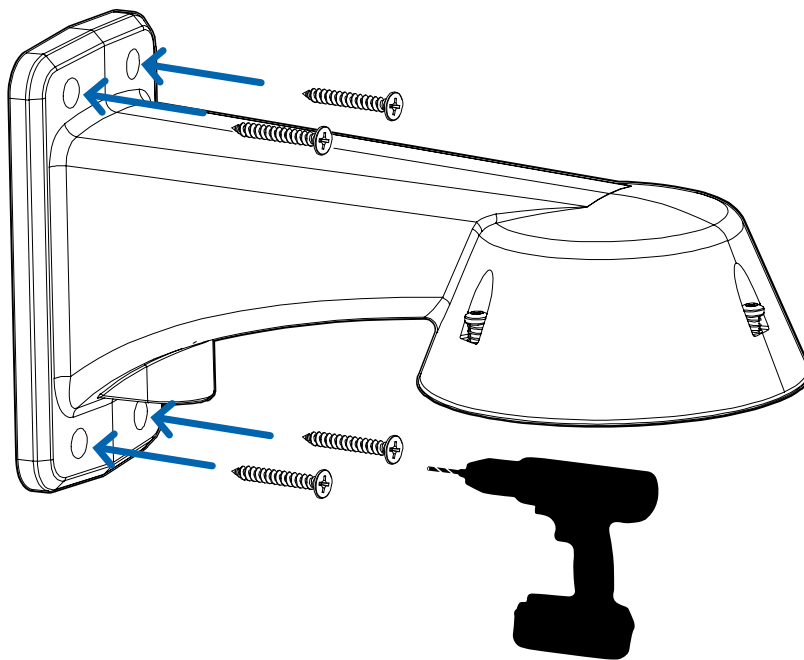
(Opcional) Instalación de la montura colgante de pared

Utilice el procedimiento siguiente para instalar la montura colgante de pared (IRPTZ-MNT-WALL1) para su uso con el adaptador de montura colgante Multisensor H4 (H4AMH-AD-PEND1).



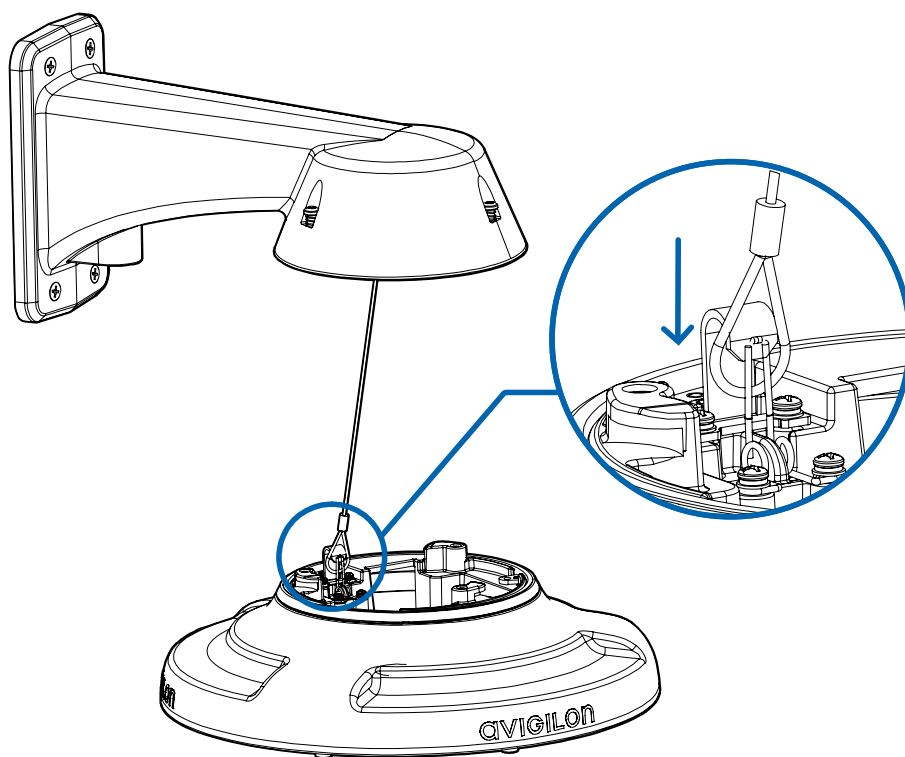
PRECAUCIÓN: La cámara domo debe montarse tal como se indica a continuación o, de lo contrario, pueden surgir problemas de humedad que no estarán cubiertos por la garantía de la cámara.

1. Determine por qué lugar se introducirá el cable en el montaje colgante de pared.
 - Si el cable se pasará desde el interior de la superficie de montaje, utilice el orificio de entrada del cable situado en la parte posterior del montaje colgante de pared.
 - Si el cable saldrá de un tubo conductor externo, utilice el orificio de entrada del tubo NPT de 3/4" situado en la parte inferior del montaje colgante de pared.
2. Utilice la plantilla de montaje proporcionada para taladrar cuatro orificios de montaje en la superficie correspondiente.
 - Si está utilizando el orificio de entrada de cables posterior, perforo también el orificio de entrada de cable en la superficie de montaje.
3. Introduzca los cables necesarios a través del orificio de entrada de cables preferido en el montaje de pared colgante.
 - Si utiliza el orificio de entrada del tubo, pase los cables a través del tubo conductor y después por el montaje de pared. A continuación, aplique cinta de sellado de rosca en el tubo conductor y atorníllelo en orificio de entrada del tubo.
4. Sujete el soporte mural colgante a la superficie de montaje.

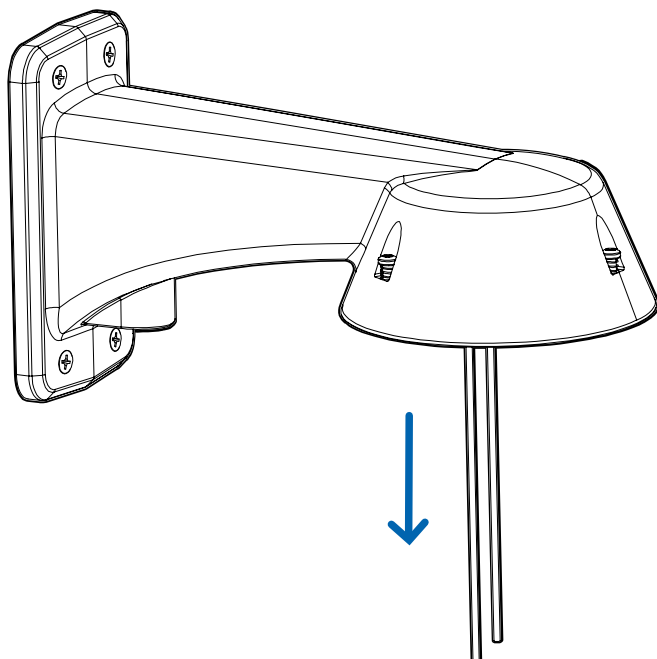


5. Apriete los tornillos de montaje mural para fijar el soporte mural a la pared.

6. Conecte la correa de seguridad desde la montura al anclaje en el adaptador colgante.



7. Pase los cables a través de la montura colgante de pared.



(Opcional) Instalación del adaptador de montura NPT

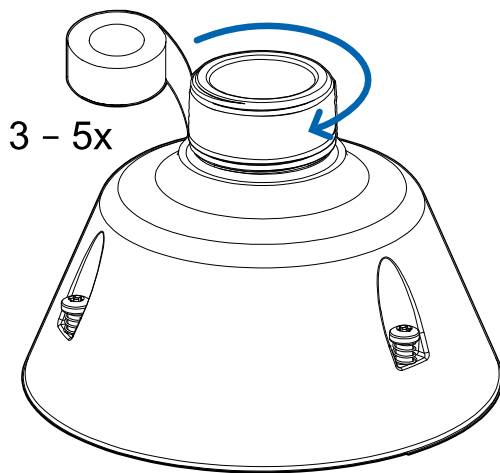


PRECAUCIÓN: La cámara domo debe montarse tal como se indica a continuación o, de lo contrario, pueden surgir problemas de humedad que no estarán cubiertos por la garantía de la cámara.

Si va a instalar la cámara Multisensor H4 con un adaptador NPT (IRPTZ-MNT-NPTA1), la cámara de domo debe instalarse en un soporte de montaje en techo o pared con rosca NPT hembra de 1-1/2". El soporte de montaje no se incluye en el paquete de la cámara.

1. Envuelva la rosca del adaptador NPT con la cinta de sellado de rosca suministrada para crear un sellado hermético alrededor de la conexión de la cámara. Debe dar de tres a cinco vueltas en torno a la superficie roscada completa.

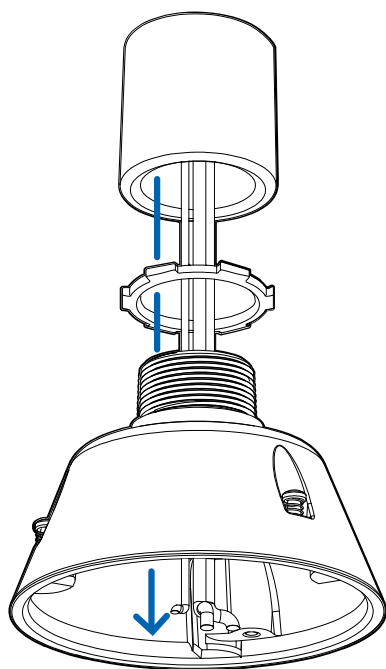
Al aplicar la cinta de sellado de rosca, envuelva la cinta hacia la derecha.



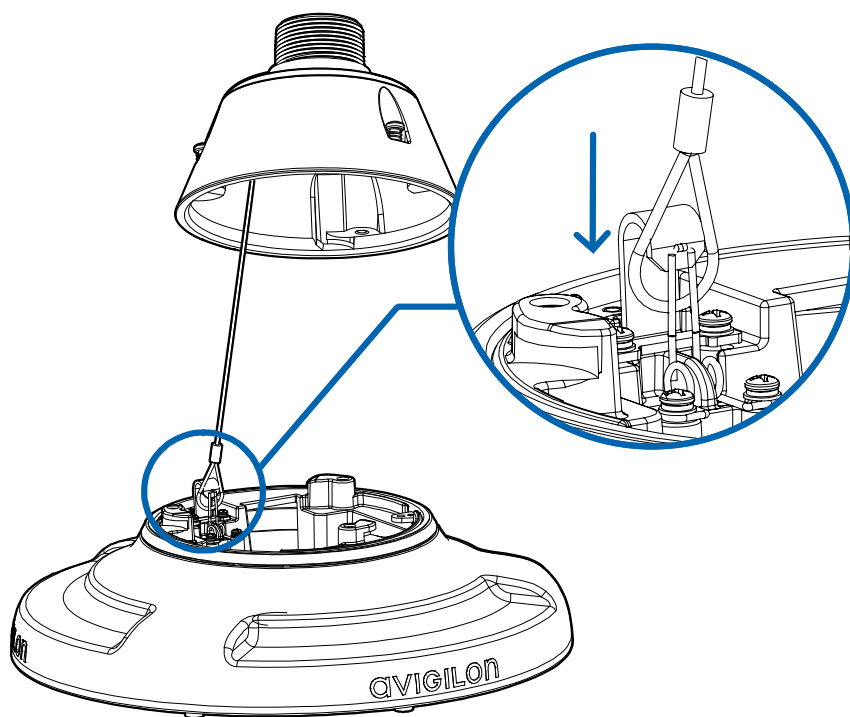
De esta forma, la cinta no se despegará al instalar las piezas de unión.

Sugerencia: Aplique siempre la cinta de sellado de rosca a los montajes roscados para evitar que las roscas se agarroten.

2. Enrosque sin apretar la tuerca de seguridad en el adaptador NPT y, a continuación, fije el adaptador NPT al soporte de montaje en techo o pared.



3. Conecte la correa de seguridad desde la montura al anclaje en el adaptador colgante.

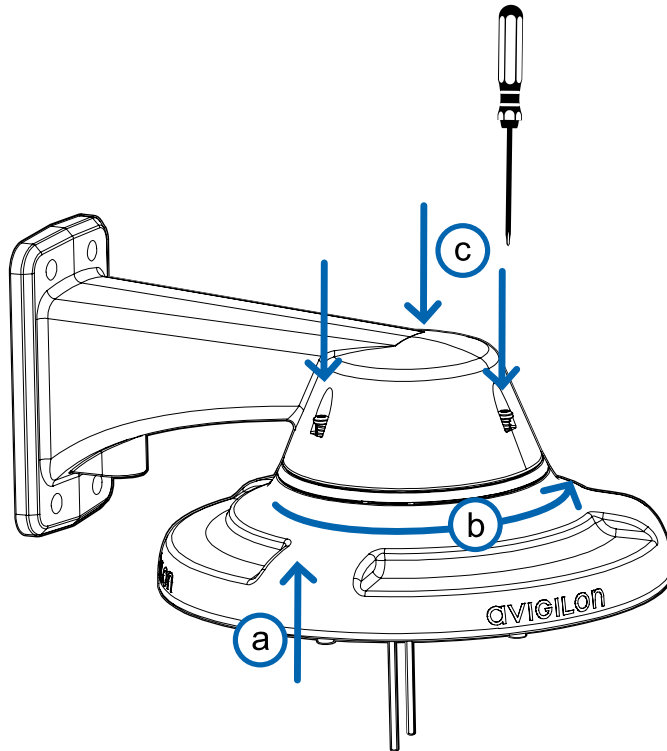


4. Tire de los cables a través del soporte de montaje y el adaptador.

Instalación del adaptador de montaje colgante

Utilice el siguiente procedimiento para montar el adaptador colgante (H4AMH-AD-PEND1) en una montura colgante de pared (IRPTZ-MNT-WALL1) o en la montura NPT (IRPTZ-MNT-NPTA1).

1. Conecte el adaptador colgante a la montura. Con un movimiento suave, levante el adaptador en la montura (a) y luego gire hacia la derecha para bloquear el adaptador en su lugar (b).



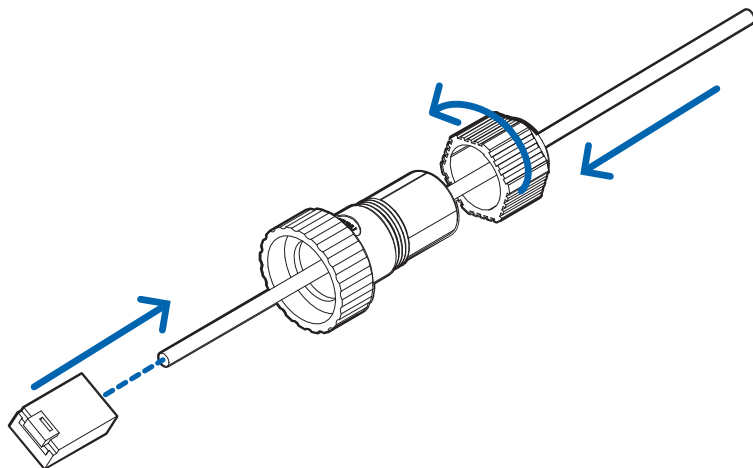
2. Use un destornillador para apretar los 3 tornillos de fijación en la parte superior de la montura para asegurar el adaptador colgante a la montura (c).

Conexión de cables

Consulte los diagramas en la sección de información general para localizar los distintos conectores.

Para conectar los cables requeridos para una operación correcta, complete lo siguiente:

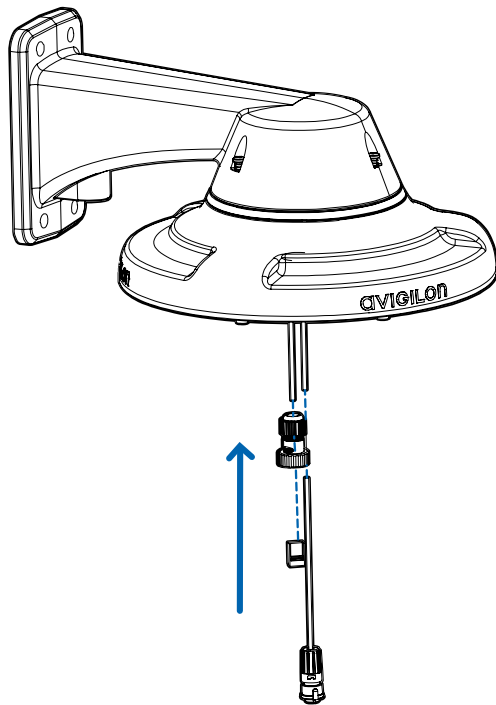
1. Pase el cable de red a través del tapón del prensaestopas y el prensaestopas. Enganche el conector del cable RJ-45 (suministrado) al extremo de su cable de red.



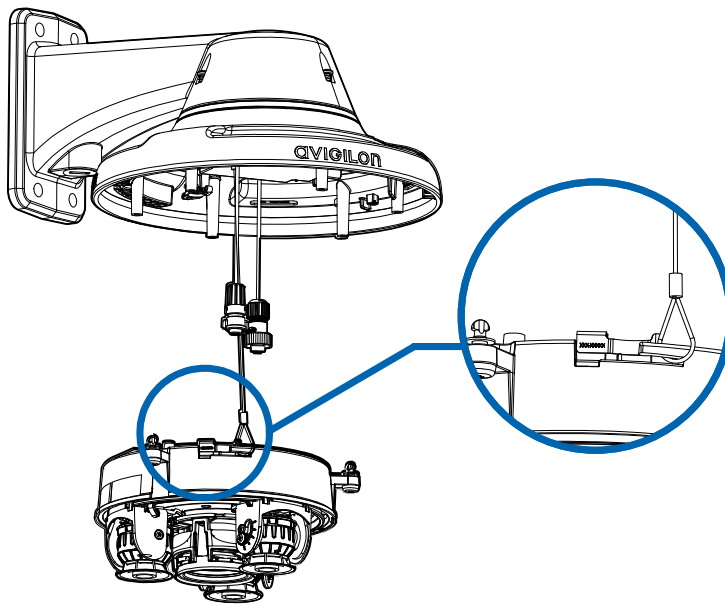
La conexión del cable de red también se puede utilizar para suministrar alimentación a la cámara mediante Power over Ethernet (PoE). Si utiliza PoE, conecte un inyector o interruptor compatibles con PoE al cable de red Ethernet con la siguiente potencia nominal:

- Con anillo IR: inyector midspan de Power over Ethernet Microsemi PD9601G/AC (90 W) o Microsemi PD9501GR/AC (60 W).
 - Sin anillo IR: 25,5 W PoE+, IEEE802.3at Tipo 2 PoE+.
2. Conecte las siguientes conexiones opcionales al conector de coleta de E/S suministrado. Consulte *Conexión a la alimentación, audio y dispositivos externos* en la página 59 para obtener más información sobre las diferentes conexiones.
 - a. Si hay dispositivos de entrada o salida externos que forman parte de la instalación (por ejemplo, contactos de puerta, relés, etc.), conecte los dispositivos al conector de coleta.
 - b. Si se requiere un micrófono o altavoz externo, conecte los dispositivos al conector de coleta.
 - c. Si se requiere alimentación externa, conecte una “Clase 2” o “LPS” externa (“Fuente de alimentación limitada”) al conector de coleta con la siguiente potencia nominal:
 - Con anillo IR: 24 V CA $\pm 10\%$, 74 VA mínimo, o 24 V CC $\pm 10\%$, 52 W mínimo.

- Sin anillo IR: 24 V CA $\pm 10\%$, 37 VA mínimo, o 24 V CC $\pm 10\%$, 26 W mínimo.

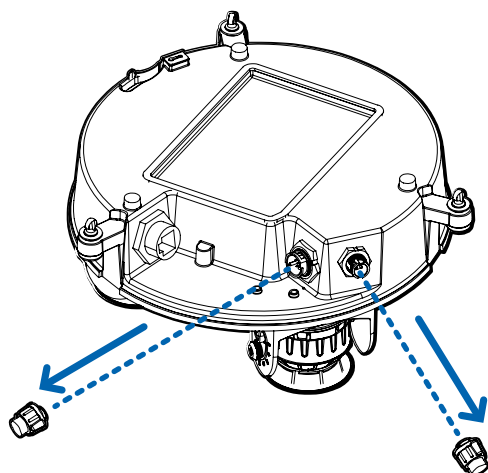


3. Conecte la correa de seguridad del adaptador de montaje al anclaje de la correa en la base de la cámara.

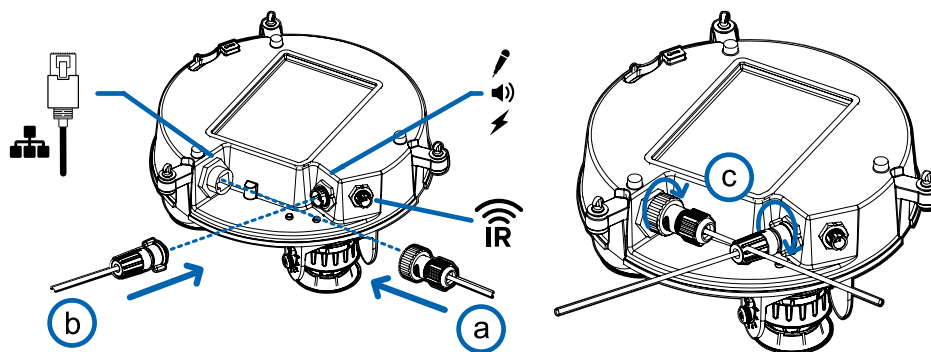


4. Apriete los prensaestopas alrededor de los cables.
5. Retire las cubiertas del conector de alimentación externa, audio o E/S digital y el conector del

iluminador IR opcional.



6. Conecte el cable de red al puerto Ethernet (a) y el cable de alimentación externa, audio o E/S digital a su conector (b). Asegure las conexiones girándolas hacia la derecha (c).



El LED de enlace se encenderá cuando se haya establecido un enlace de red.

7. Compruebe que el indicador LED de estado de conexión indica el estado correcto. Para obtener más información, consulte *Indicador de estado de conexión* en la página 63.

(Opcional) Configuración del almacenamiento mediante una tarjeta SD

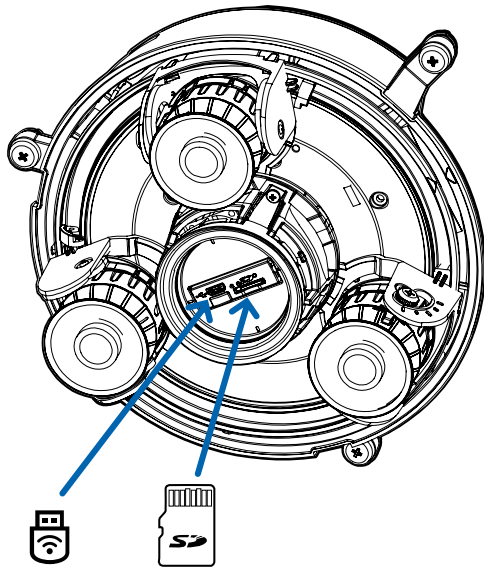
Para usar la función de almacenamiento en tarjeta SD de la cámara, es necesario introducir una tarjeta micro SD en la ranura de tarjeta.

Se recomienda que la tarjeta micro SD tenga una velocidad de escritura de clase 10 o superior. Si la tarjeta micro SD no cumple con la velocidad de escritura recomendada, el rendimiento durante la grabación puede verse afectado y dar lugar a la pérdida de fotogramas o imágenes.

1. Inserte una tarjeta micro SD en la cámara.



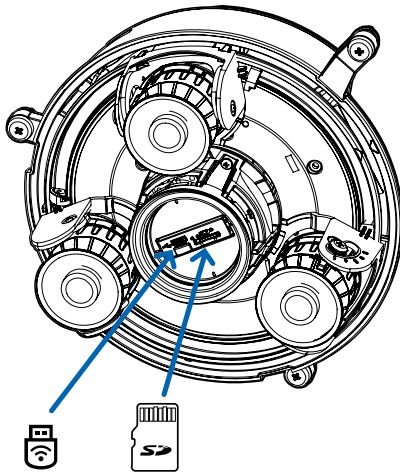
PRECAUCIÓN: No inserte la tarjeta micro SD por la fuerza en la cámara, ya que puede dañar la tarjeta y la cámara.



2. Acceda a la interfaz web de la cámara para habilitar la función de almacenamiento interno. Para obtener más información, consulte la *Guía del usuario de la interfaz web de la cámara H.264 de alta definición Avigilon*.

(Opcional) Uso de USB Wifi Adapter (Adaptador de Wi-Fi USB)

Si tiene un USB Wifi Adapter (Adaptador de Wi-Fi USB) (H4-AC-Wi-Fi), conéctelo al puerto micro USB de la cámara para tener acceso a la interfaz web móvil.



Después de conectarse a la señal Wi-Fi emitida por el adaptador, podrá acceder a la interfaz web móvil desde cualquier dispositivo móvil mediante la siguiente dirección:

<http://camera.lan>

Para obtener más información sobre la configuración de la cámara desde la interfaz web móvil, consulte la *Guía del usuario del sistema Avigilon USB Wifi Adapter (Adaptador de Wi-Fi USB)*.

NOTA: La cámara reservará la subred 10.11.22.32/28 para uso interno mientras USB Wifi Adapter (Adaptador de Wi-Fi USB) esté conectado.

Asignación de una dirección IP

Cuando se conecta a una red, el dispositivo obtiene automáticamente una dirección IP.

NOTA: Si la cámara no puede obtener una dirección IP de un servidor DHCP, utilizará Zero Configuration Networking (Zeroconf) para escoger una. Si se establece mediante Zeroconf, la dirección IP se encontrará en la subred 169.254.0.0/16.

Los ajustes de dirección IP se pueden cambiar con uno de los métodos siguientes:

- La interfaz web móvil utiliza el adaptador de Wi-Fi USB. Para obtener más información, consulte *(Opcional) Uso de USB Wifi Adapter (Adaptador de Wi-Fi USB)* en la página anterior.
- Interfaz del navegador web del dispositivo: `http://<dirección IP de la cámara>/`.
- Aplicación de software de gestión de vídeo en red (por ejemplo, el software AvigilonControl Center™).
- Método ARP/Ping. Para obtener más información, consulte *Configuración de la dirección IP mediante el método ARP/Ping* en la página 65.

NOTA: El nombre de usuario predeterminado es `administrator` sin contraseña.

NOTA: No podrá conectar una cámara Multisensor H4 a la versión 6.12 del software ACC™ o posterior si alguno de los cabezales Multisensor H4 tiene el **Formato** configurado como **H.265** en la página Compresión y velocidad de imagen de la interfaz web de la cámara. Para conectar una cámara Multisensor H4 a un sistema ACC, asegúrese de ajustar el **Formato** a **H.264** o actualizar el software ACC a la versión 6.12.2 o posterior.

Acceso a la transmisión de vídeo en directo

La transmisión de vídeo en directo se puede visualizar mediante uno de los métodos siguientes:

- La interfaz web móvil utiliza el adaptador de Wi-Fi USB. Para obtener más información, consulte *(Opcional) Uso de USB Wifi Adapter (Adaptador de Wi-Fi USB)* en la página anterior.
- Interfaz del navegador web: `http://<dirección IP de la cámara>/`.
- Aplicación de software de gestión de vídeo en red (por ejemplo, el software AvigilonControl Center).

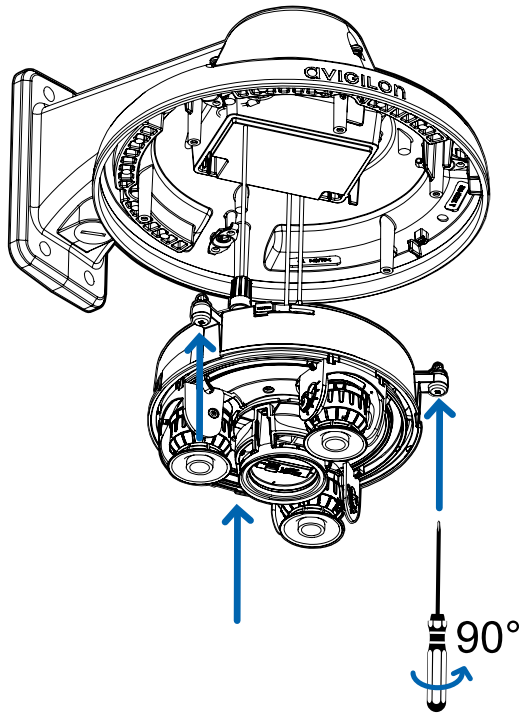
NOTA: El nombre de usuario predeterminado es `administrator` sin contraseña.

NOTA: No podrá conectar una cámara Multisensor H4 a la versión 6.12 del software ACC o posterior si alguno de los cabezales Multisensor H4 tiene el **Formato** configurado como **H.265** en la página Compresión y velocidad de imagen de la interfaz web de la cámara. Para conectar una cámara Multisensor H4 a un sistema ACC, asegúrese de ajustar el **Formato** a **H.264** o actualizar el software ACC a la versión 6.12.2 o posterior.

Instalación de la base de la cámara Multisensor H4 en una montura colgante

Una vez realizadas las conexiones de los cables, instale la base de la cámara Multisensor H4 en el adaptador de montura colgante.

1. (Recomendado) Conecte una correa de seguridad desde el adaptador de montura colgante al anclaje de la correa en la base de la cámara para evitar que la cámara se caiga. Consulte *Conexión de cables* en la página 21.
2. Introduzca la base de la cámara en el adaptador colgante de tal manera que los 3 tornillos de fijación en la base de la cámara se alineen con los orificios de los tornillos en el adaptador colgante.

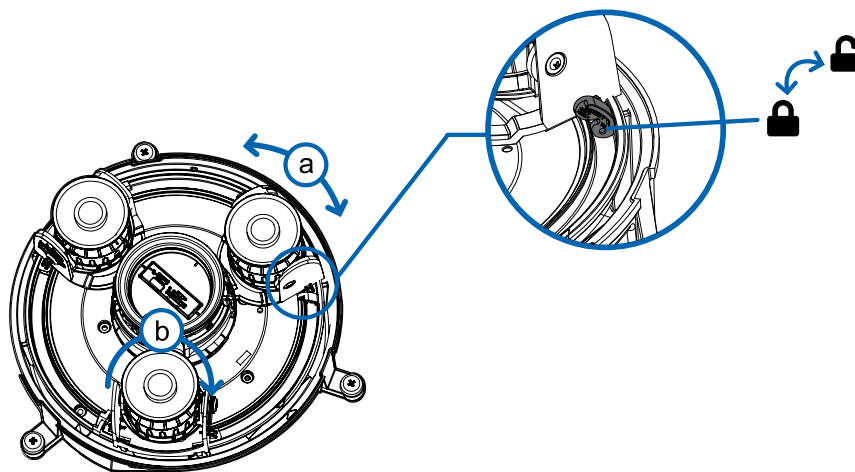


3. Use un destornillador para girar los 3 tornillos de fijación hacia la derecha 90° y asegure la cámara en el adaptador de montura colgante.

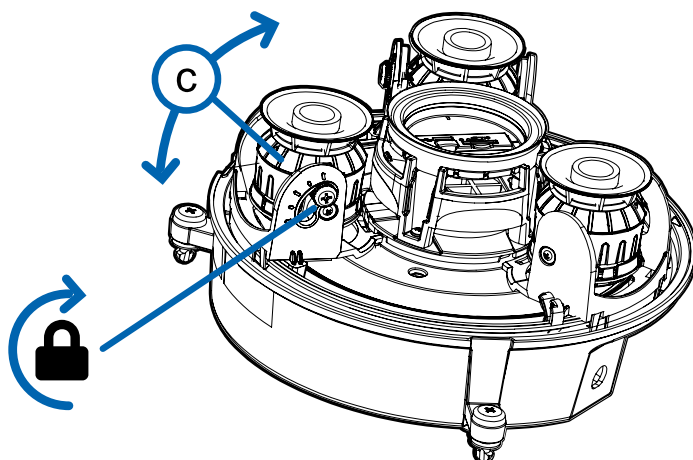
Orientación de la cámara Multisensor H4

Guíese por la transmisión de vídeo en directo de la cámara para orientarla.

1. Para orientar la cámara, ajuste cada uno de los cabezales de cámaras disponibles según sea necesario:
 - a. Desbloquee la lengüeta de liberación del riel para mover el cabezal de la cámara de lado a lado. Bloquee la lengüeta de liberación del riel cuando el cabezal de la cámara esté en la posición deseada.
 - b. Gire el anillo de control de azimut para establecer la imagen en la rotación correcta.



- c. Afloje los tornillos de bloqueo de inclinación para inclinar cada cabezal de la cámara hacia arriba y hacia abajo. Apriete los tornillos de bloqueo de inclinación cuando la cámara esté inclinada en el ángulo correcto.



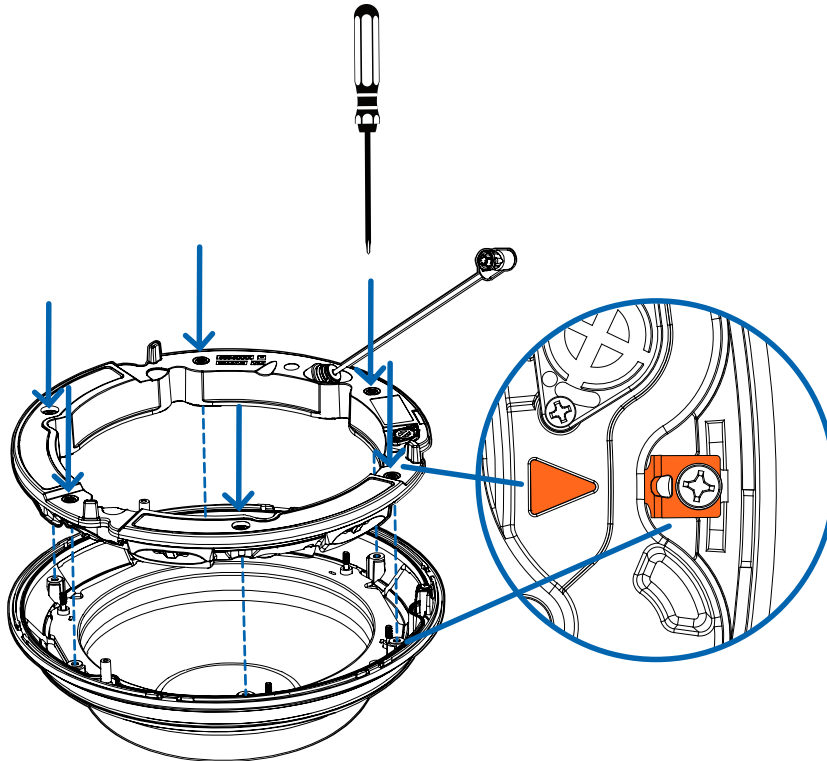
2. En la interfaz del navegador web de la cámara, ajuste la configuración de Imagen y visualización de la cámara para conseguir la posición y parámetros de imagen deseados.

(Opcional) Instalación del anillo iluminador IR

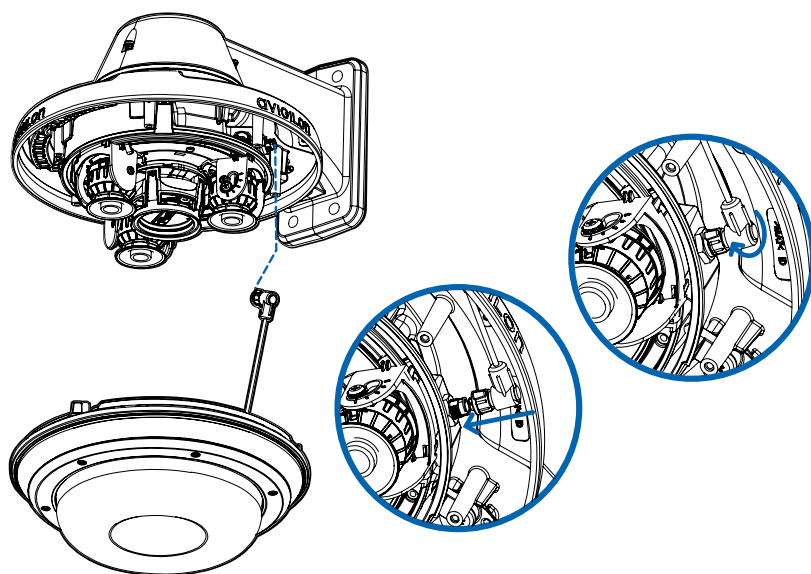
NOTA: El anillo iluminador IR opcional (H4AMH-AD-IRIL1) es compatible con las instalaciones de montura de superficie y colgante de la cámara Multisensor H4. El anillo del iluminador IR debe instalarse en una cubierta de domo exterior (H4AMH-DO-COVR1 o H4AMH-DO-COVR1-SMOKE).

Después de que la cámara se haya instalado en el adaptador de montaje, instale el anillo iluminador IR con la base de la cámara Multisensor H4:

1. Instale el anillo del iluminador IR en la cubierta de domo (H4AMH-DO-COVR1 o H4AMH-DO-COVR1-SMOKE):
 - a. Inserte el anillo IR en la cubierta de domo de modo que la flecha naranja en el anillo IR se alinee con la lengüeta naranja en la cubierta de domo.



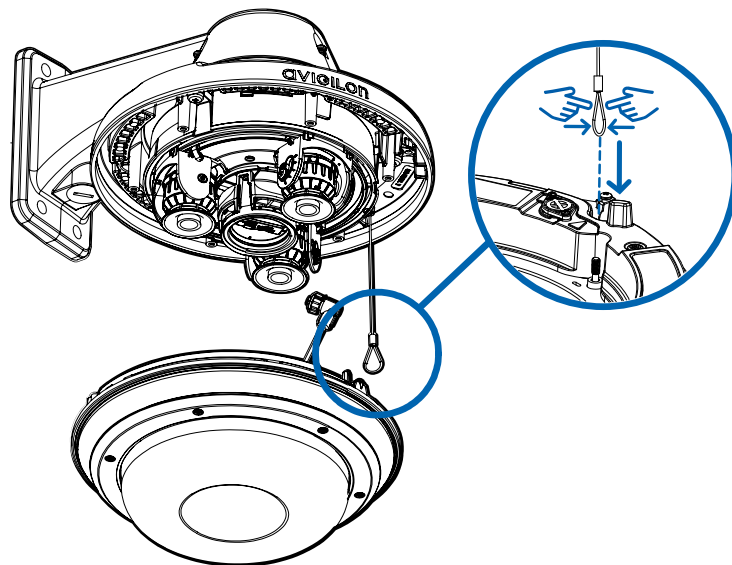
- b. Use un destornillador para fijar el anillo IR a la cubierta de domo apretando los 6 tornillos de fijación.
2. (Recomendado) Conecte una correa de seguridad desde la cámara instalada hasta el anclaje de correa de la cubierta de domo para evitar que la cubierta se caiga. Consulte *Instalación de la cubierta de domo de la montura colgante* en la página siguiente.
 3. Introduzca el cable del anillo IR en el conector IR de la base de la cámara y gire el conector hacia la derecha para asegurar la conexión.



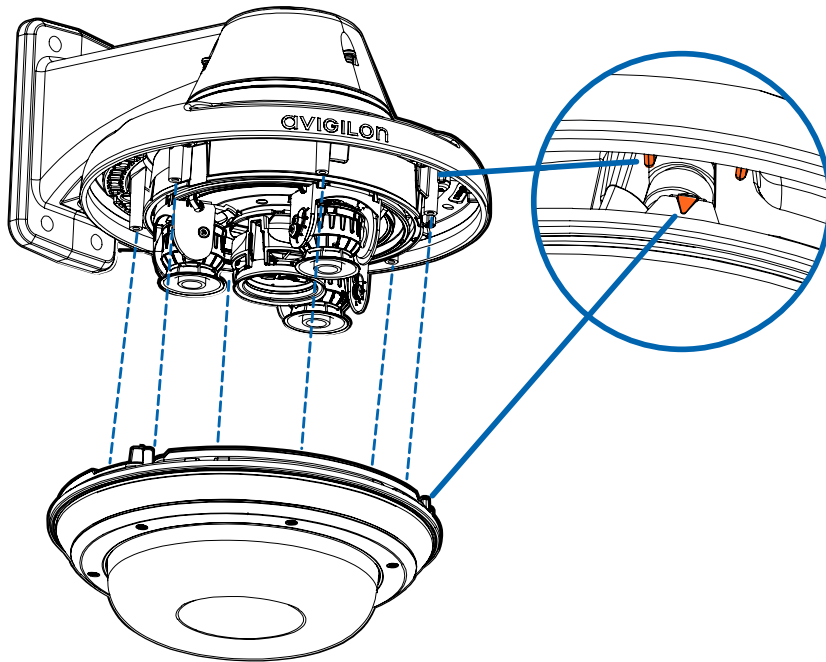
Instalación de la cubierta de domo de la montura colgante

NOTA: Procure no rayar ni tocar la burbuja de domo. Las marcas o huellas resultantes pueden afectar la calidad general de la imagen. Mantenga las cubiertas protectoras en el exterior de la burbuja de domo hasta que finalice la instalación.

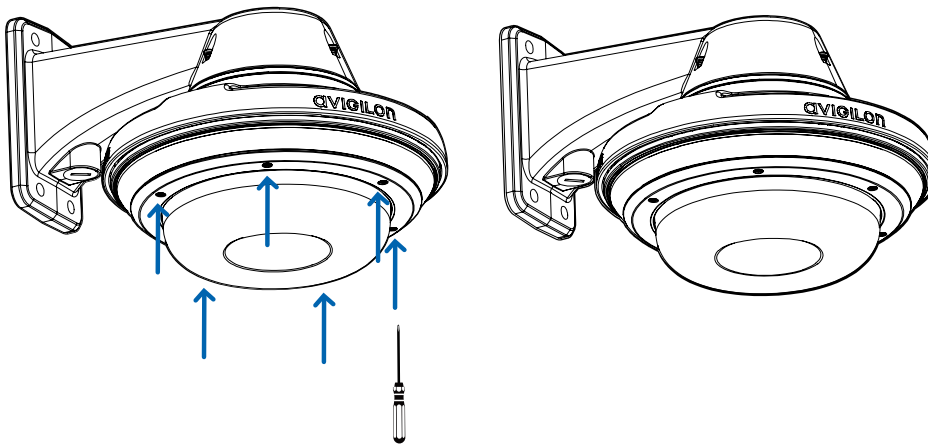
1. (Recomendado) Conecte una correa de seguridad desde el adaptador de montura colgante al anclaje de la correa en la cubierta de domo para evitar que la cubierta de domo se caiga.



2. Alinee las muescas en la cubierta de domo con la lengüeta de liberación en el adaptador de montura colgante. La cubierta de domo debe fijarse en el adaptador de montura colgante.



3. Apriete los tornillos de fijación para asegurar la cubierta del domo en su lugar.



Instalación de la montura de superficie

Contenido del paquete de la cámara

La cámara Multisensor H4 tiene distintas opciones de accesorios y cámara, cubiertas de domo y montajes. Los componentes de cada cámara Multisensor H4 llegarán en un paquete de cámara, un paquete de cubierta de domo, un paquete de adaptador de montaje, un paquete de montura (para cámaras con montura colgante) y un paquete opcional de anillo IR.

Asegúrese de que el paquete de la cámara contenga lo siguiente:

- Módulo de cámara Multisensor H4 de Avigilon. Un módulo de cámara de 3 o 4 sensores con resolución de 3 MP, 5 MP o 4K (8 MP) por sensor.
- Conector de coleta de audio, alimentación externa y E/S
- Enchufes RJ45 CAT5E (x2)
- Prensaestopas impermeable de conector RJ45

Asegúrese de que el paquete del adaptador de montura de superficie contenga lo siguiente:

- Adaptador de montura de superficie (H4AMH-AD-DOME1)
- Hoja de instrucciones de instalación
- Etiqueta adhesiva de la plantilla de montaje

Asegúrese de que el paquete de la cubierta de domo contenga lo siguiente:

- Cubierta y burbuja de domo transparentes o translúcidas (H4AMH-DO-COVR1 o H4AMH-DO-COVR1-SMOKE)

Si va a instalar la cámara con el iluminador IR opcional, asegúrese de que el paquete contenga lo siguiente:

- Anillo iluminador IR opcional (H4AMH-AD-IRIL1)

Pasos de instalación de montura de superficie

Complete las secciones siguientes para instalar el dispositivo.

Instalación del adaptador de la montura de superficie

Siga este procedimiento para enrutar los cables de la cámara e instalar el adaptador de la montura de superficie (H4AMH-AD-DOME1) en la superficie de montaje.

1. Determine por dónde van a entrar los cables en la cámara. El adaptador de la montura de superficie tiene dos orificios de entrada de cables: uno en el lateral y otro en la parte inferior del adaptador del montaje.

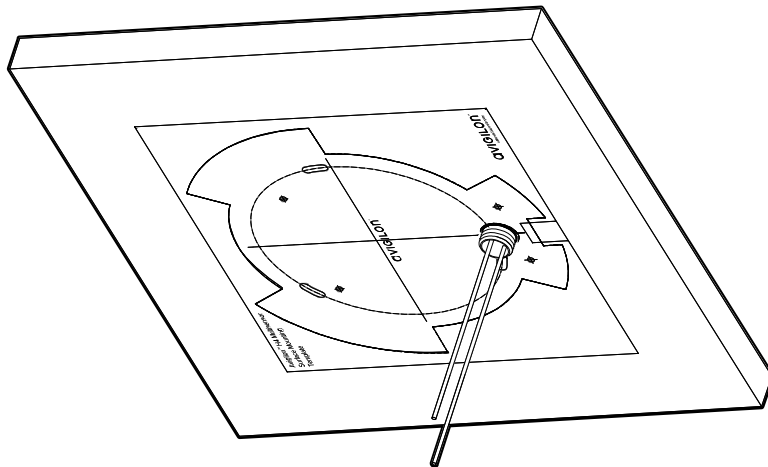
- Utilice el tapón de cierre suministrado para rellenar el orificio de entrada de cable no utilizado.
- Al instalar en el exterior, envuelva las roscas del tapón de cierre con cinta de sellado de rosca para crear un sello hermético.

NOTA: Utilice únicamente conductos antivandálicos para enrutar los cables al adaptador de montaje. Los conductos antivandálicos protegerán los cables y complementarán el diseño antivandalismo de la cámara.

NOTA: Al instalar la cámara Multisensor H4 con montura de superficie en el exterior, asegúrese de que el conducto para cables y sus accesorios estén diseñados para su uso en exterior y tengan una clasificación IP adecuada. Aplique siempre un sellador de silicona para sellar el orificio de entrada de cables y evitar que penetre humedad excesiva en la cámara.

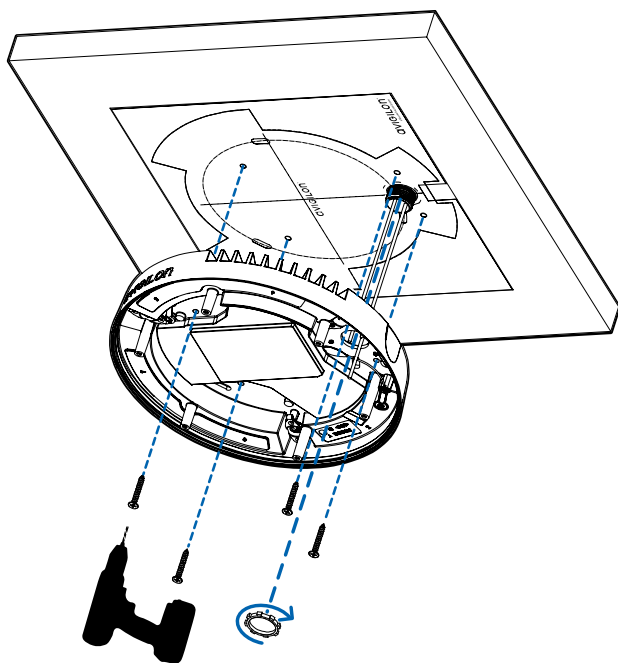
2. Si está utilizando el orificio de entrada de cables trasero:

- a. Utilice la plantilla de montaje suministrada para determinar la ubicación de entrada del cable. Taladre un orificio en la superficie de montaje y pase el conducto y los cables a través del orificio. Instale el conducto y sus accesorios, tal como lo indica el fabricante.



- b. Perfore 4 orificios de montaje como se indica en la plantilla de montaje.
- c. Tire de los cables a través del orificio de entrada de cables trasero del adaptador de la montura de superficie.
- d. Use un destornillador para fijar el adaptador de montaje a la superficie de montaje con los 4

tornillos de montaje.



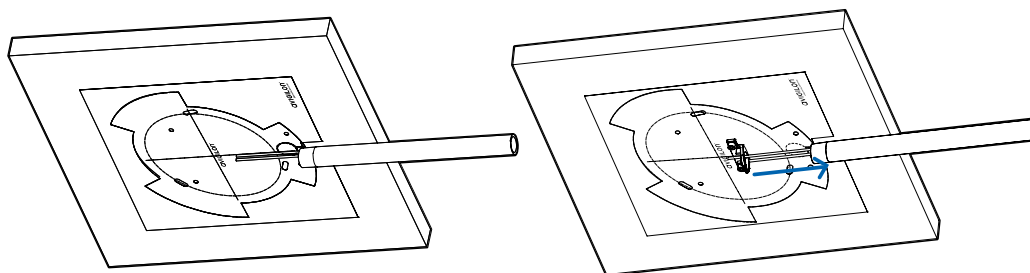
- e. Fije el conducto al adaptador de la montura de superficie con la tuerca de seguridad.

NOTA: Si se instala en el exterior, aplique sellador de silicona alrededor del borde del adaptador de la montura de superficie que está conectado a la superficie de montaje.

- 3. Si está utilizando el orificio de entrada de cables lateral:

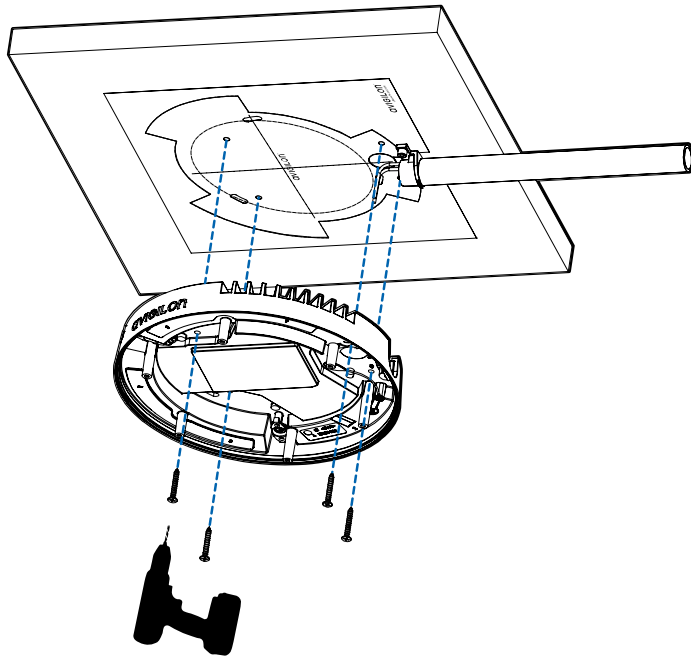
NOTA: Si está instalando la cámara al aire libre en una superficie vertical, el orificio de entrada de cables lateral y el conector del conducto deben mirar hacia abajo para evitar que la humedad excesiva entre en la cámara.

- a. Utilice la plantilla de montaje suministrada para determinar la ubicación de entrada del cable. Pase los cables y el conducto hacia la abertura lateral como se indica en la plantilla de montaje. Instale el conducto y sus accesorios, tal como lo indica el fabricante.

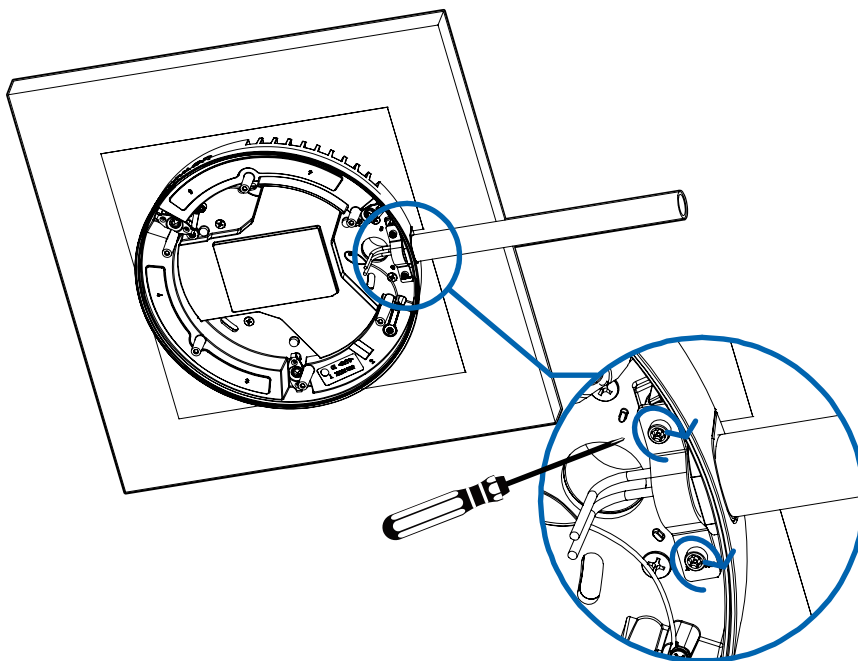


- b. Perfore 4 orificios de montaje como se indica en la plantilla de montaje.
- c. Tire de los cables a través del orificio de entrada de cables lateral en el adaptador de la montura de superficie.

- d. Use un destornillador para fijar el adaptador de montaje a la superficie de montaje con los 4 tornillos de montaje.



- e. Fije el conducto al adaptador de la montura de superficie con la abrazadera del conducto.



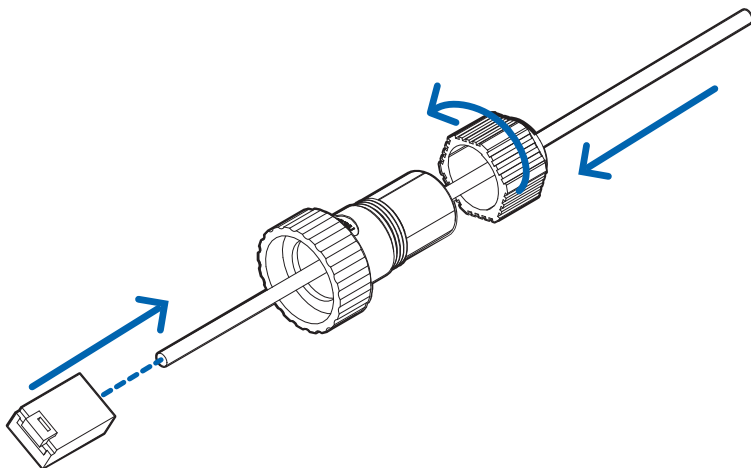
NOTA: Si se instala en el exterior, aplique sellador de silicona alrededor del borde del adaptador de la montura de superficie que está conectado a la superficie de montaje.

Conexión de cables

Consulte los diagramas en la sección de información general para localizar los distintos conectores.

Para conectar los cables requeridos para una operación correcta, complete lo siguiente:

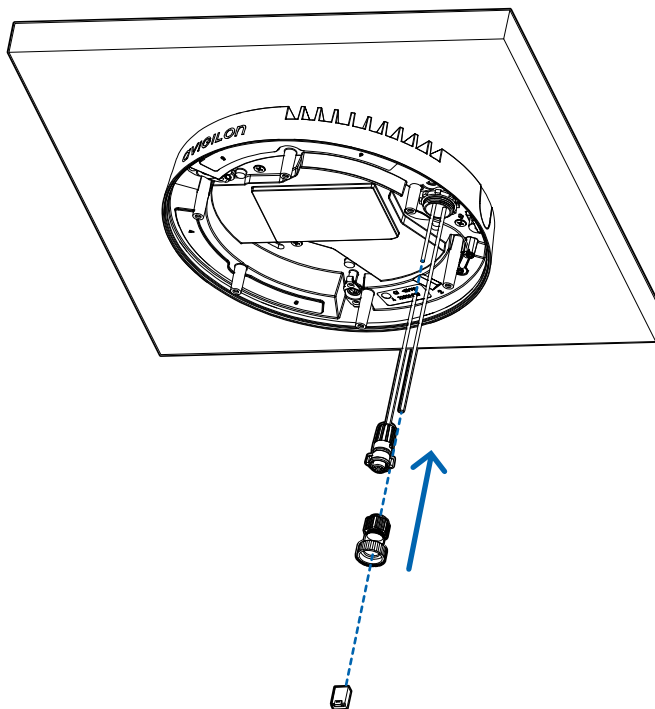
1. Pase el cable de red a través del tapón del prensaestopas y el prensaestopas. Enganche el conector del cable RJ-45 (suministrado) al extremo de su cable de red.



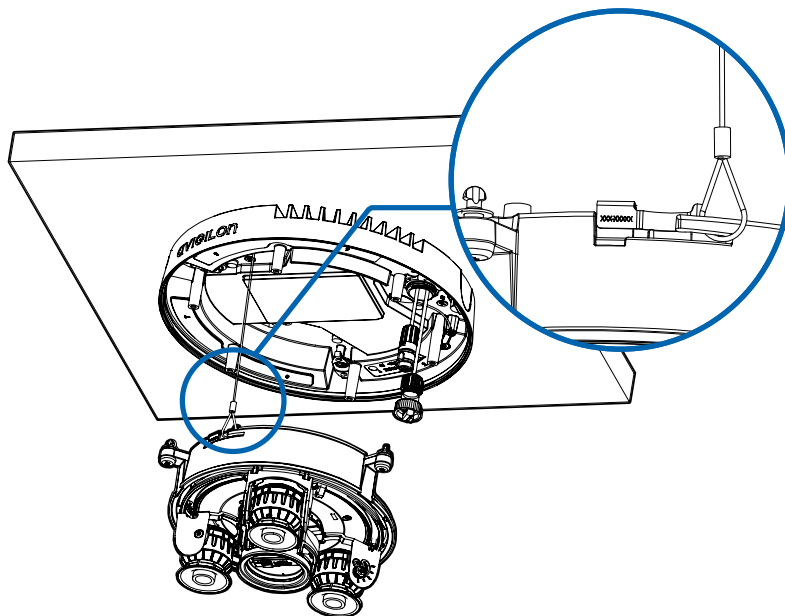
La conexión del cable de red también se puede utilizar para suministrar alimentación a la cámara mediante Power over Ethernet (PoE). Si utiliza PoE, conecte un inyector o interruptor compatibles con PoE al cable de red Ethernet con la siguiente potencia nominal:

- Con anillo IR: inyector midspan de Power over Ethernet Microsemi PD9601G/AC (90 W) o Microsemi PD9501GR/AC (60 W).
 - Sin anillo IR: 25,5 W PoE+, IEEE802.3at Tipo 2 PoE+.
2. Conecte las siguientes conexiones opcionales al conector de coleta de E/S suministrado. Consulte *Conexión a la alimentación, audio y dispositivos externos* en la página 59 para obtener más información sobre las diferentes conexiones.
 - a. Si hay dispositivos de entrada o salida externos que forman parte de la instalación (por ejemplo, contactos de puerta, relés, etc.), conecte los dispositivos al conector de coleta.
 - b. Si se requiere un micrófono o altavoz externo, conecte los dispositivos al conector de coleta.
 - c. Si se requiere alimentación externa, conecte una “Clase 2” o “LPS” externa (“Fuente de alimentación limitada”) al conector de coleta con la siguiente potencia nominal:
 - Con anillo IR: 24 V CA $\pm 10\%$, 74 VA mínimo, o 24 V CC $\pm 10\%$, 52 W mínimo.

- Sin anillo IR: 24 V CA $\pm 10\%$, 37 VA mínimo, o 24 V CC $\pm 10\%$, 26 W mínimo.

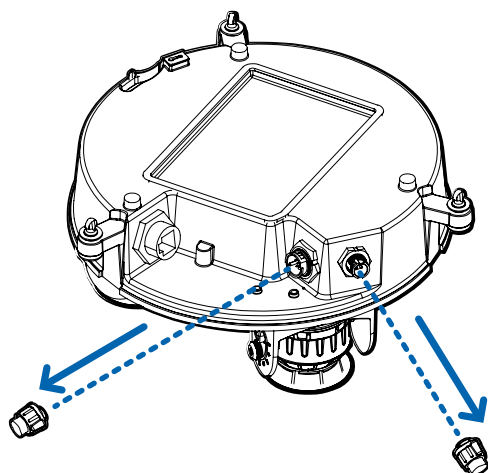


3. Conecte la correa de seguridad del adaptador de montaje al anclaje de la correa en la base de la cámara.

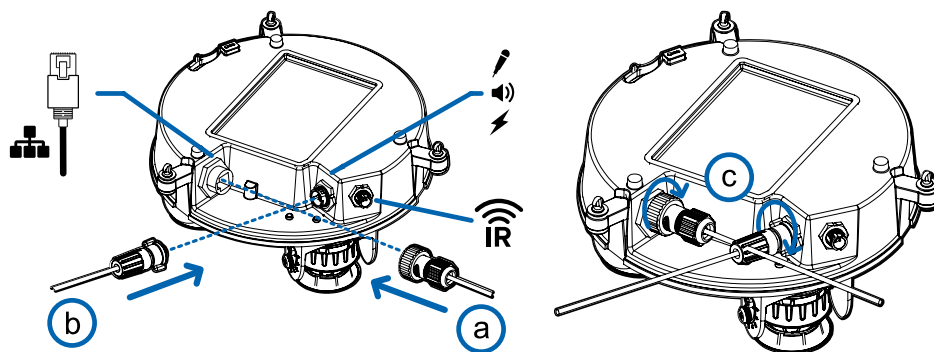


4. Apriete los prensaestopas alrededor de los cables.
5. Retire las cubiertas del conector de alimentación externa, audio o E/S digital y el conector del

iluminador IR opcional.



6. Conecte el cable de red al puerto Ethernet (a) y el cable de alimentación externa, audio o E/S digital a su conector (b). Asegure las conexiones girándolas hacia la derecha (c).



El LED de enlace se encenderá cuando se haya establecido un enlace de red.

7. Compruebe que el indicador LED de estado de conexión indica el estado correcto. Para obtener más información, consulte *Indicador de estado de conexión* en la página 63.

(Opcional) Configuración del almacenamiento mediante una tarjeta SD

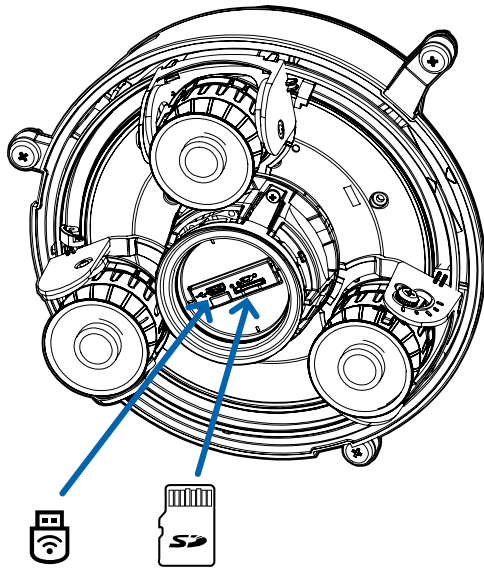
Para usar la función de almacenamiento en tarjeta SD de la cámara, es necesario introducir una tarjeta micro SD en la ranura de tarjeta.

Se recomienda que la tarjeta micro SD tenga una velocidad de escritura de clase 10 o superior. Si la tarjeta micro SD no cumple con la velocidad de escritura recomendada, el rendimiento durante la grabación puede verse afectado y dar lugar a la pérdida de fotogramas o imágenes.

1. Inserte una tarjeta micro SD en la cámara.



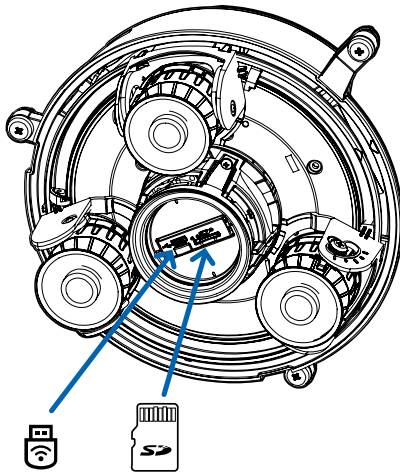
PRECAUCIÓN: No inserte la tarjeta micro SD por la fuerza en la cámara, ya que puede dañar la tarjeta y la cámara.



2. Acceda a la interfaz web de la cámara para habilitar la función de almacenamiento interno. Para obtener más información, consulte la *Guía del usuario de la interfaz web de la cámara H.264 de alta definición Avigilon*.

(Opcional) Uso de USB Wifi Adapter (Adaptador de Wi-Fi USB)

Si tiene un USB Wifi Adapter (Adaptador de Wi-Fi USB) (H4-AC-Wi-Fi), conéctelo al puerto micro USB de la cámara para tener acceso a la interfaz web móvil.



Después de conectarse a la señal Wi-Fi emitida por el adaptador, podrá acceder a la interfaz web móvil desde cualquier dispositivo móvil mediante la siguiente dirección:

<http://camera.lan>

Para obtener más información sobre la configuración de la cámara desde la interfaz web móvil, consulte la *Guía del usuario del sistema Avigilon USB Wifi Adapter (Adaptador de Wi-Fi USB)*.

NOTA: La cámara reservará la subred 10.11.22.32/28 para uso interno mientras USB Wifi Adapter (Adaptador de Wi-Fi USB) esté conectado.

Asignación de una dirección IP

Cuando se conecta a una red, el dispositivo obtiene automáticamente una dirección IP.

NOTA: Si la cámara no puede obtener una dirección IP de un servidor DHCP, utilizará Zero Configuration Networking (Zeroconf) para escoger una. Si se establece mediante Zeroconf, la dirección IP se encontrará en la subred 169.254.0.0/16.

Los ajustes de dirección IP se pueden cambiar con uno de los métodos siguientes:

- La interfaz web móvil utiliza el adaptador de Wi-Fi USB. Para obtener más información, consulte *(Opcional) Uso de USB Wifi Adapter (Adaptador de Wi-Fi USB)* en la página anterior.
- Interfaz del navegador web del dispositivo: `http://<dirección IP de la cámara>/`.
- Aplicación de software de gestión de vídeo en red (por ejemplo, el software AvigilonControl Center).
- Método ARP/Ping. Para obtener más información, consulte *Configuración de la dirección IP mediante el método ARP/Ping* en la página 65.

NOTA: El nombre de usuario predeterminado es `administrator` sin contraseña.

NOTA: No podrá conectar una cámara Multisensor H4 a la versión 6.12 del software ACC o posterior si alguno de los cabezales Multisensor H4 tiene el **Formato** configurado como **H.265** en la página Compresión y velocidad de imagen de la interfaz web de la cámara. Para conectar una cámara Multisensor H4 a un sistema ACC, asegúrese de ajustar el **Formato** a **H.264** o actualizar el software ACC a la versión 6.12.2 o posterior.

Acceso a la transmisión de vídeo en directo

La transmisión de vídeo en directo se puede visualizar mediante uno de los métodos siguientes:

- La interfaz web móvil utiliza el adaptador de Wi-Fi USB. Para obtener más información, consulte *(Opcional) Uso de USB Wifi Adapter (Adaptador de Wi-Fi USB)* en la página anterior.
- Interfaz del navegador web: `http://<dirección IP de la cámara>/`.
- Aplicación de software de gestión de vídeo en red (por ejemplo, el software AvigilonControl Center).

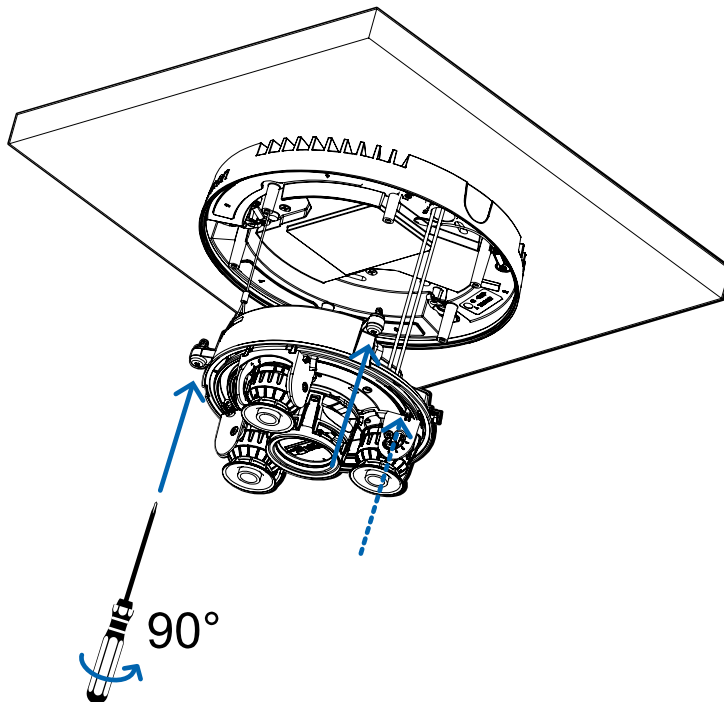
NOTA: El nombre de usuario predeterminado es `administrator` sin contraseña.

NOTA: No podrá conectar una cámara Multisensor H4 a la versión 6.12 del software ACC o posterior si alguno de los cabezales Multisensor H4 tiene el **Formato** configurado como **H.265** en la página Compresión y velocidad de imagen de la interfaz web de la cámara. Para conectar una cámara Multisensor H4 a un sistema ACC, asegúrese de ajustar el **Formato** a **H.264** o actualizar el software ACC a la versión 6.12.2 o posterior.

Instalación de la base de la cámara Multisensor H4 en una montura de superficie

Tras realizar las conexiones de los cables, monte la base de la cámara Multisensor H4 en el adaptador de la montura de superficie.

1. (Recomendado) Coloque una correa de seguridad desde el adaptador de la montura de superficie al anclaje de la correa en la base de la cámara para evitar que la cámara se caiga. Consulte *Conexión de cables* en la página 35.
2. Introduzca la base de la cámara en el adaptador de la montura de superficie de tal manera que los 3 tornillos de fijación en la base de la cámara se alineen con los orificios de los tornillos en el adaptador de la montura de superficie.

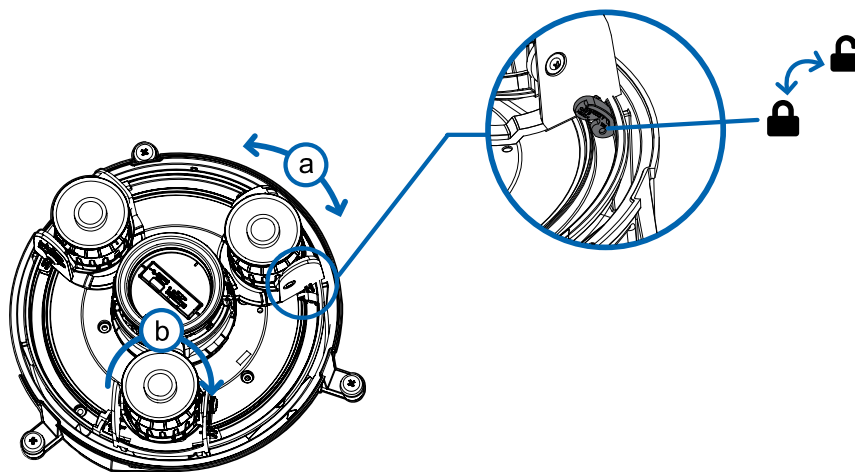


3. Use un destornillador para girar los 3 tornillos de fijación hacia la derecha 90° y asegure la cámara en el adaptador de la montura de superficie.

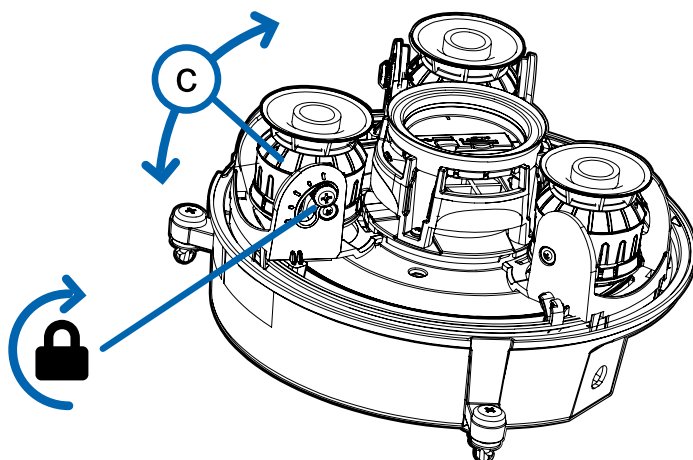
Orientación de la cámara Multisensor H4

Guíese por la transmisión de vídeo en directo de la cámara para orientarla.

1. Para orientar la cámara, ajuste cada uno de los cabezales de cámaras disponibles según sea necesario:
 - a. Desbloquee la lengüeta de liberación del riel para mover el cabezal de la cámara de lado a lado. Bloquee la lengüeta de liberación del riel cuando el cabezal de la cámara esté en la posición deseada.
 - b. Gire el anillo de control de azimut para establecer la imagen en la rotación correcta.



- c. Afloje los tornillos de bloqueo de inclinación para inclinar cada cabezal de la cámara hacia arriba y hacia abajo. Apriete los tornillos de bloqueo de inclinación cuando la cámara esté inclinada en el ángulo correcto.



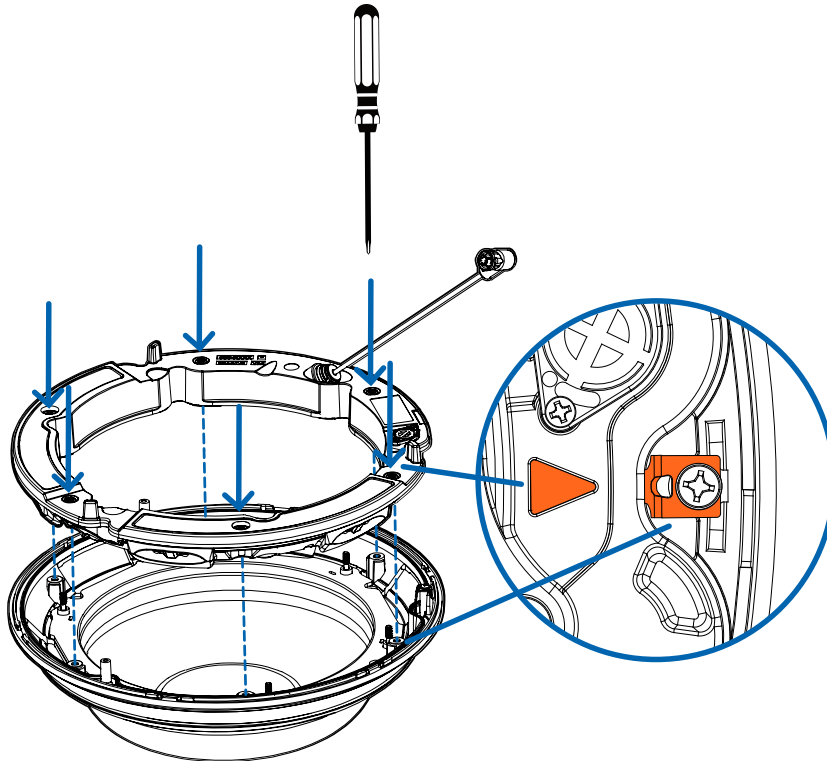
2. En la interfaz del navegador web de la cámara, ajuste la configuración de Imagen y visualización de la cámara para conseguir la posición y parámetros de imagen deseados.

(Opcional) Instalación del anillo iluminador IR

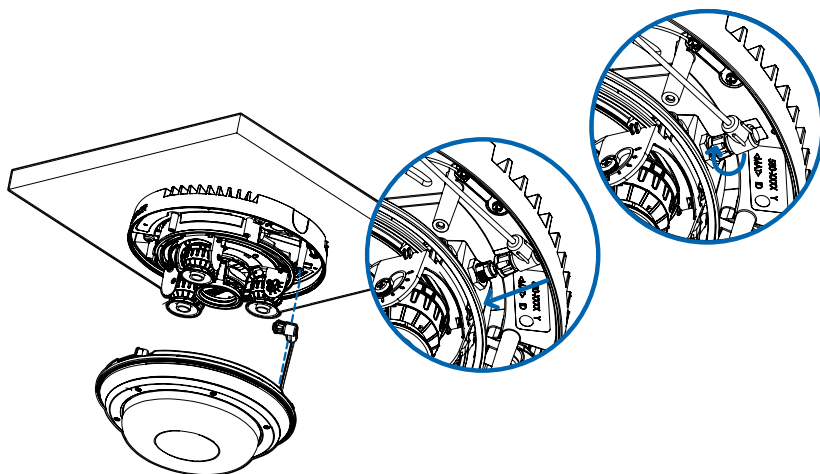
NOTA: El anillo iluminador IR opcional (H4AMH-AD-IRIL1) es compatible con las instalaciones de montura de superficie y colgante de la cámara Multisensor H4. El anillo del iluminador IR debe instalarse en una cubierta de domo exterior (H4AMH-DO-COVR1 o H4AMH-DO-COVR1-SMOKE).

Después de que la cámara se haya instalado en el adaptador de montaje, instale el anillo iluminador IR con la base de la cámara Multisensor H4:

1. Instale el anillo del iluminador IR en la cubierta de domo (H4AMH-DO-COVR1 o H4AMH-DO-COVR1-SMOKE):
 - a. Inserte el anillo IR en la cubierta de domo de modo que la flecha naranja en el anillo IR se alinee con la lengüeta naranja en la cubierta de domo.



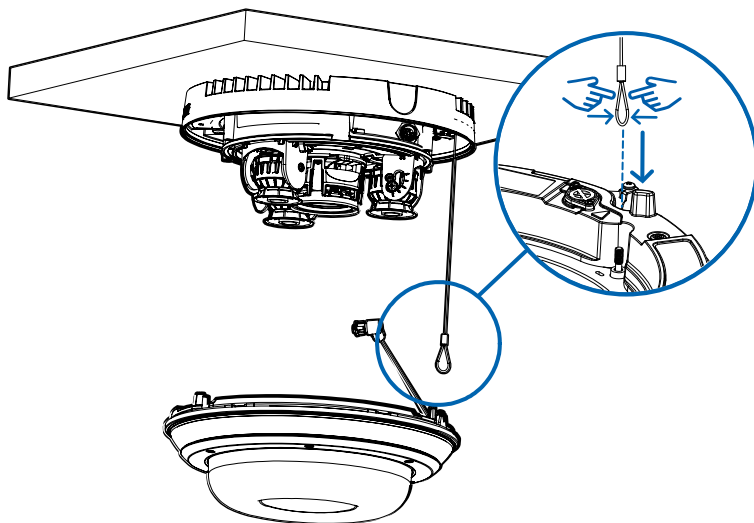
- b. Use un destornillador para fijar el anillo IR a la cubierta de domo apretando los 6 tornillos de fijación.
2. (Recomendado) Conecte una correa de seguridad desde la cámara instalada hasta el anclaje de correa de la cubierta de domo para evitar que la cubierta se caiga. Consulte *Instalación de la cubierta de domo de la montura de superficie* en la página siguiente.
 3. Introduzca el cable del anillo IR en el conector IR de la base de la cámara y gire el conector hacia la derecha para asegurar la conexión.



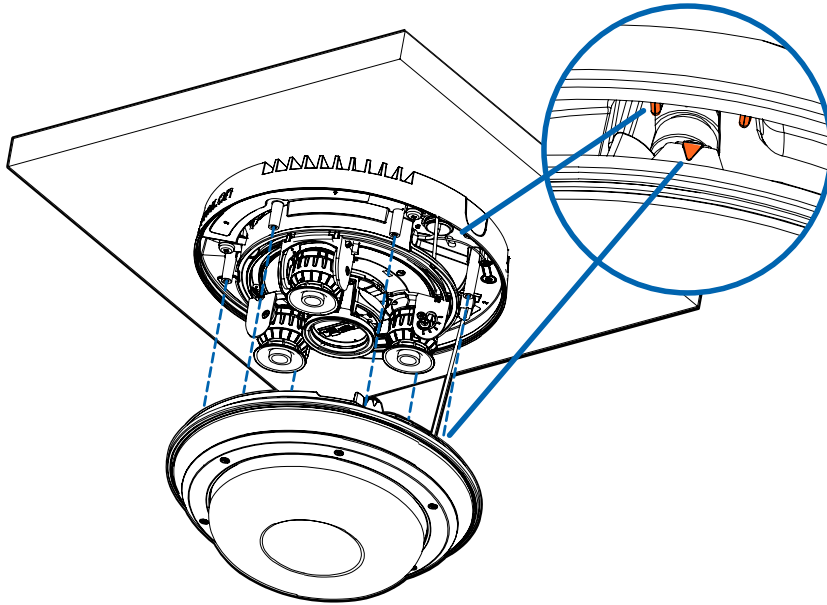
Instalación de la cubierta de domo de la montura de superficie

NOTA: Procure no rayar ni tocar la burbuja de domo. Las marcas o huellas resultantes pueden afectar la calidad general de la imagen. Mantenga las cubiertas protectoras en el exterior de la burbuja de domo hasta que finalice la instalación.

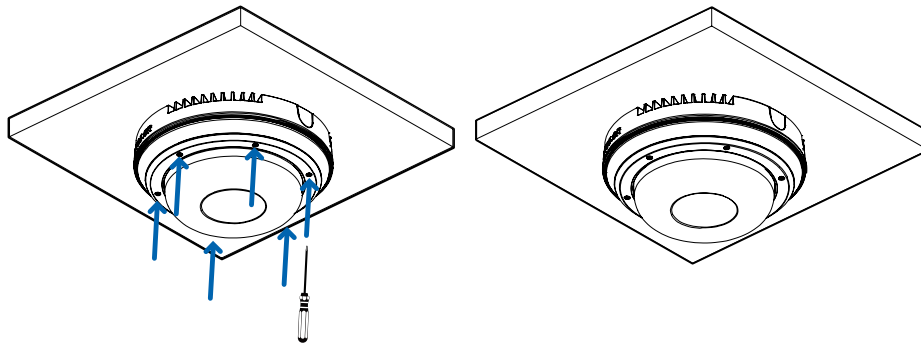
1. (Recomendado) Conecte una correa de seguridad desde el adaptador de la montura de superficie al anclaje de la correa en la cubierta de domo para evitar que la cubierta de domo se caiga.



2. Alinee las muescas en la cubierta del domo con la lengüeta de liberación en el adaptador de la montura de superficie. La cubierta de domo debe fijarse en el adaptador de la montura de superficie.



3. Apriete los tornillos de fijación para asegurar la cubierta del domo en su lugar.



Instalación la montura de techo

Contenido del paquete de la cámara

La cámara Multisensor H4 tiene distintas opciones de accesorios y cámara, cubiertas de domo y montajes. Los componentes de cada cámara Multisensor H4 llegarán en un paquete de cámara, un paquete de cubierta de domo, un paquete de adaptador de montaje, un paquete de montura (para cámaras con montura colgante) y un paquete opcional de anillo IR.

Asegúrese de que el paquete de la cámara contenga lo siguiente:

- Módulo de cámara Multisensor H4 de Avigilon. Un módulo de cámara de 3 o 4 sensores con resolución de 3 MP, 5 MP o 4K (8 MP) por sensor.
- Conector de coleta de audio, alimentación externa y E/S
- Enchufes RJ45 CAT5E (x2)
- Prensaestopas impermeable de conector RJ45

Asegúrese de que el paquete del adaptador de montura de techo contenga lo siguiente:

- Adaptador de montura de techo (H4AMH-AD-CEIL1)
- Cubierta de entrada de cables
- Hoja de instrucciones de instalación
- Etiqueta adhesiva de la plantilla de montaje

Asegúrese de que el paquete de la cubierta de domo contenga lo siguiente:

- Cubierta y burbuja de domo transparentes o translúcidas (H4AMH-DC-COVR1 o H4AMH-DC-COVR1-SMOKE)

Si está instalando la cámara en el techo con el panel para techo metálico, asegúrese de que el paquete incluya lo siguiente:

- Panel para techo metálico (H4AMH-DC-CPNL1)

Pasos de instalación de la montura de techo

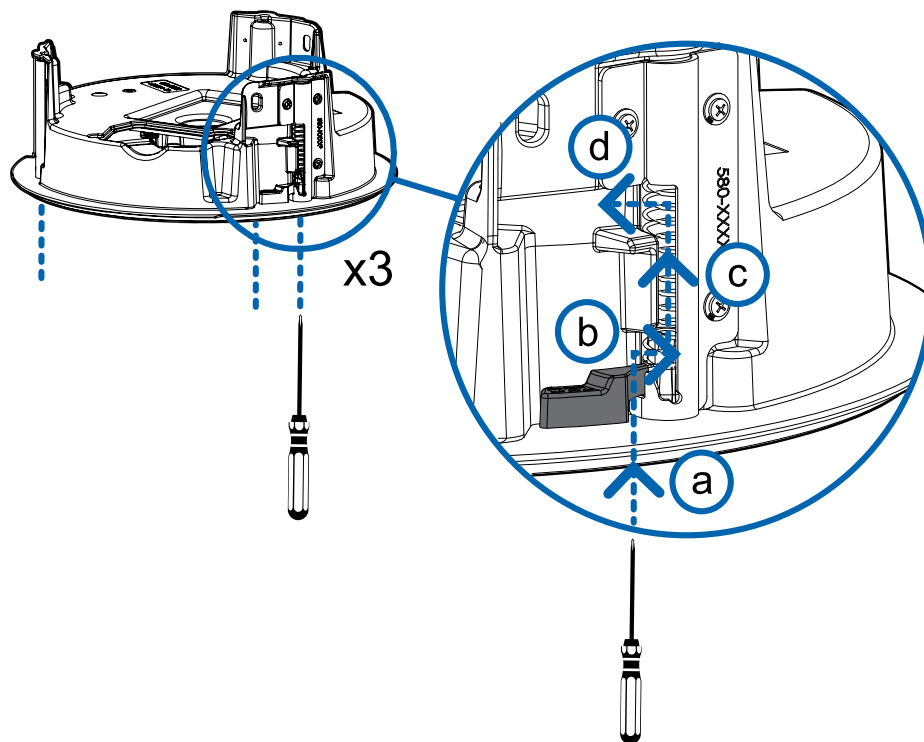
Complete las secciones siguientes para instalar el dispositivo.

Preparación de la cámara para la instalación en el techo

Antes de comenzar la instalación, prepare el adaptador de techo para la instalación:

1. Si va a utilizar el almacenamiento interno, inserte una tarjeta micro SD en la ranura para tarjetas SD de la cámara Multisensor H4. Para obtener más información, consulte *(Opcional) Configuración del almacenamiento mediante una tarjeta SD* en la página 52.
2. Use un destornillador para empujar cada una de las abrazaderas en sus posiciones superiores y

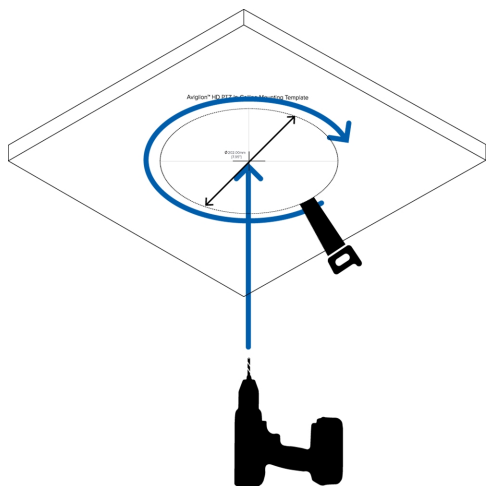
asegúrese de que sus resortes estén completamente comprimidos. Con un movimiento suave, empuje cada abrazadera hacia arriba (a), hacia la derecha (b), hacia arriba nuevamente (c), y luego hacia la izquierda (d).



(Opcional) Corte del orificio de montaje para el adaptador de montura de techo

Este procedimiento no es necesario si tiene planes de instalar la cámara con un panel para techo metálico (H4AMH-DC-CPNL1).

1. Utilice la plantilla de montaje para cortar un orificio en la superficie de montaje.

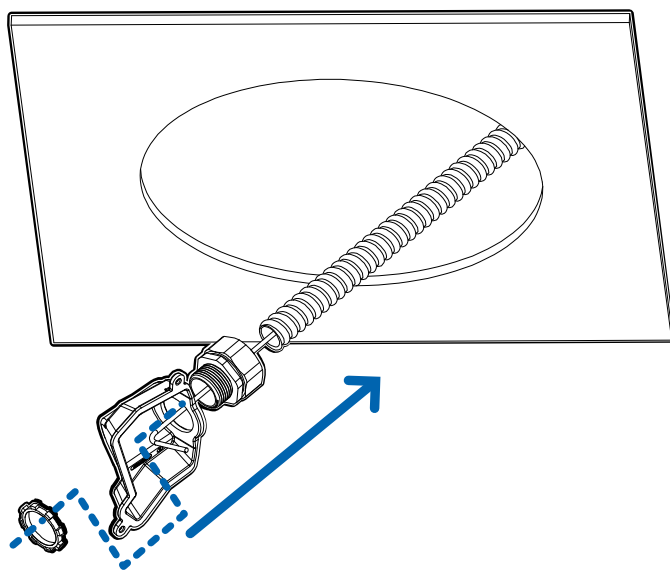


2. Retire la plantilla de montaje e introduzca los cables necesarios por el orificio de montaje. Si está utilizando un tubo conductor para dirigir los cables, consulte *(Opcional) Colocación de la cubierta de entrada del cable conductor para instalaciones en falso techo* más abajo.

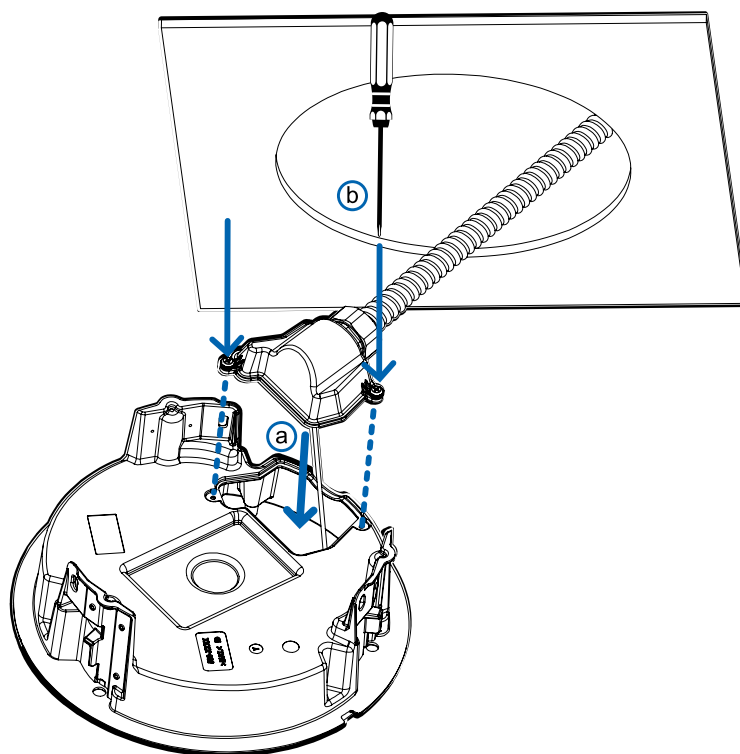
(Opcional) Colocación de la cubierta de entrada del cable conductor para instalaciones en falso techo

Si va a instalar la cámara Multisensor H4 en un falso techo, utilice un tubo conductor y la cubierta de entrada de cable para dirigir los cables a través del adaptador de techo.

1. Pase los cables necesarios a través del tubo conductor en la ubicación de instalación.
2. Fije un conector del conducto a la cubierta de entrada de cable. Instale el conducto y sus accesorios, tal como lo indica el fabricante. Asegúrese de que el conducto esté correctamente fijado a la cubierta de entrada del cable.



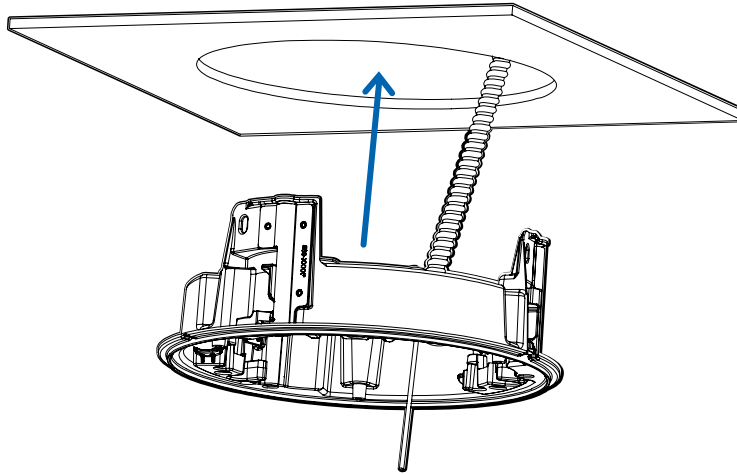
3. Introduzca los cables necesarios a través del conducto y cubierta de entrada de cables y después a través del orificio de entrada de cables en el adaptador de techo (a). Fije la cubierta de entrada del cable sobre el orificio de entrada del cable en el adaptador de techo utilizando los tornillos de fijación provistos (b).



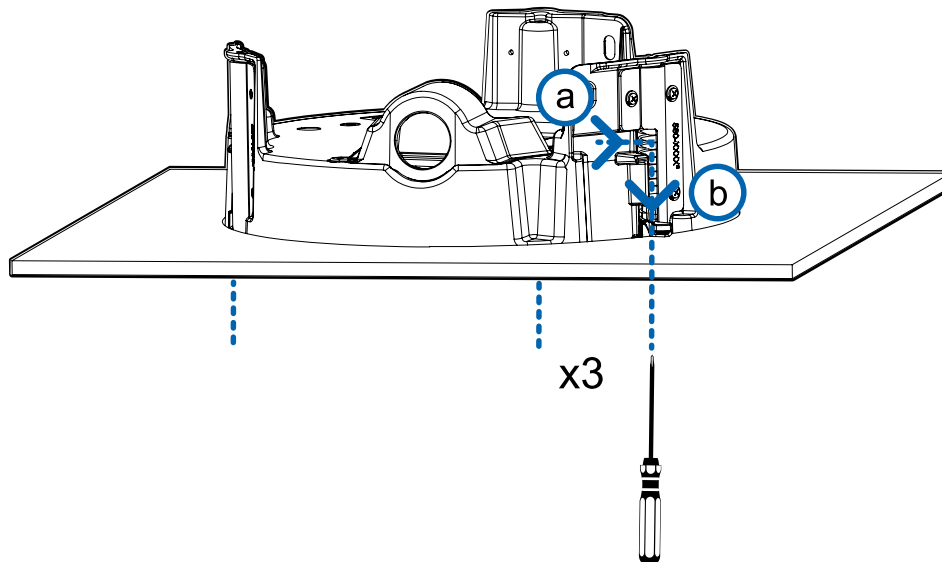
Instalación del adaptador de montaje en techo

Utilice el siguiente procedimiento para instalar el adaptador de techo en un falso techo o el panel para techo metálico (H4AMH-DC-CPNL1).

1. Después de pasar los cables a través del adaptador de techo, introduzca el adaptador en el orificio de la superficie de montaje.



2. Use un destornillador para bajar cada una de las abrazaderas desde sus posiciones superiores y fije el adaptador en la superficie de montaje. Con un movimiento suave, mueva cada abrazadera en el sentido de las agujas del reloj (a) y luego hacia abajo a su posición segura (b).



Conexión de cables

Consulte los diagramas en la sección de información general para localizar los distintos conectores.

Para conectar los cables requeridos para una operación correcta, complete lo siguiente:

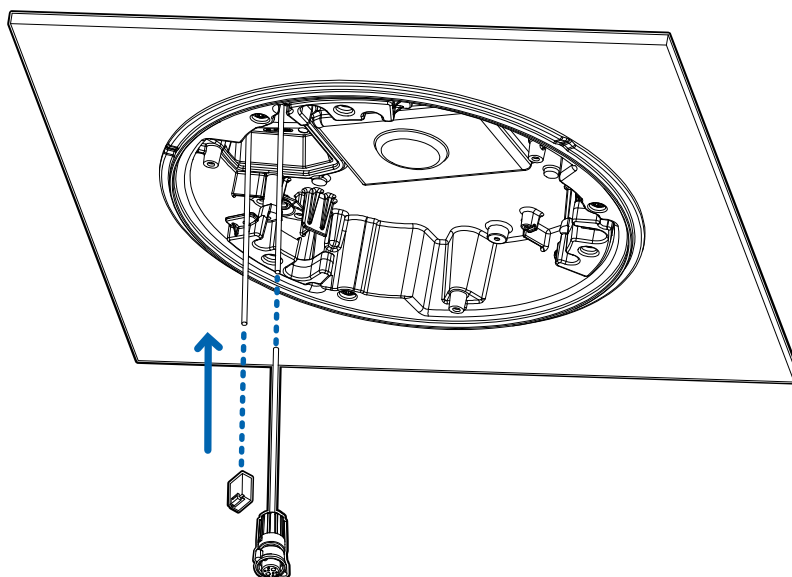
1. Enganche el conector del cable RJ-45 (suministrado) al extremo de su cable de red.

La conexión del cable de red también se puede utilizar para suministrar alimentación a la cámara mediante Power over Ethernet (PoE). Si utiliza PoE, conecte un inyector o interruptor compatibles con PoE al cable de red Ethernet con la siguiente potencia nominal:

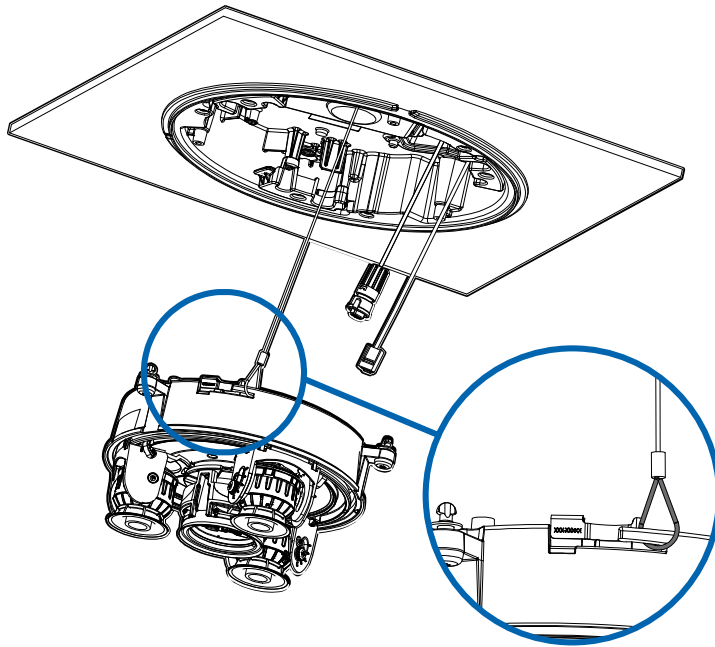
- 25,5 W PoE+, IEEE802.3at Tipo 2 PoE+.

2. Conecte las siguientes conexiones opcionales al conector de coleta de E/S suministrado. Consulte *Conexión a la alimentación, audio y dispositivos externos* en la página 59 para obtener más información sobre las diferentes conexiones.
 - a. Si hay dispositivos de entrada o salida externos que forman parte de la instalación (por ejemplo, contactos de puerta, relés, etc.), conecte los dispositivos al conector de coleta.
 - b. Si se requiere un micrófono o altavoz externo, conecte los dispositivos al conector de coleta.
 - c. Si se requiere alimentación externa, conecte una “Clase 2” o “LPS” externa (“Fuente de alimentación limitada”) al conector de coleta con la siguiente potencia nominal:

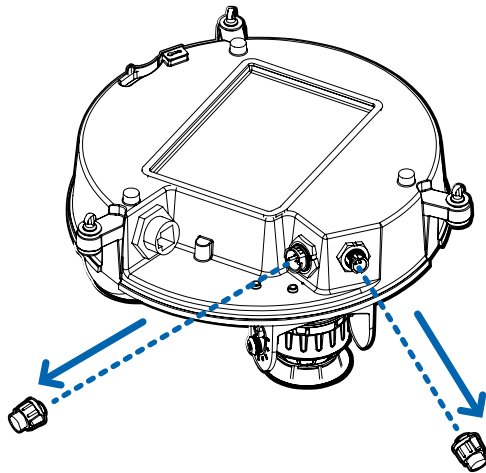
- 24 V CA $\pm 10\%$, 37 VA mínimo, o 24 V CC $\pm 10\%$, 26 W mínimo.



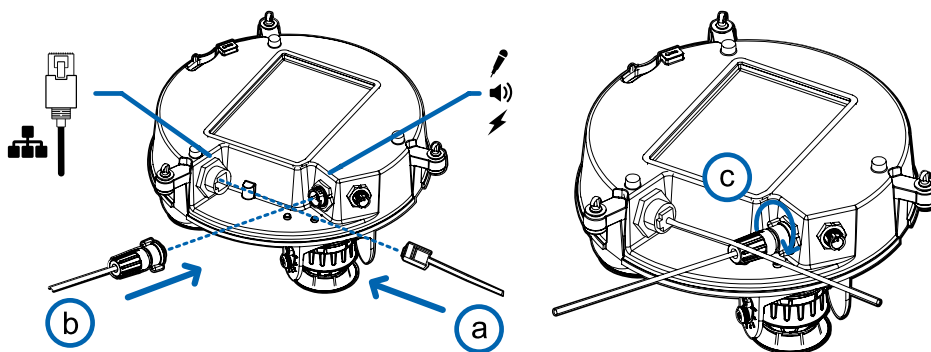
3. Conecte la correa de seguridad del adaptador de montaje al anclaje de la correa en la base de la cámara.



4. Apriete los prensaestopas alrededor de los cables.
5. Retire las cubiertas del conector de alimentación externa, audio o E/S digital y el conector del iluminador IR opcional.



6. Conecte el cable de red al puerto Ethernet (a) y el cable de alimentación externa, audio o E/S digital a su conector (b). Asegure las conexiones girándolas hacia la derecha (c).



El LED de enlace se encenderá cuando se haya establecido un enlace de red.

7. Compruebe que el indicador LED de estado de conexión indica el estado correcto. Para obtener más información, consulte *Indicador de estado de conexión* en la página 63.

(Opcional) Configuración del almacenamiento mediante una tarjeta SD

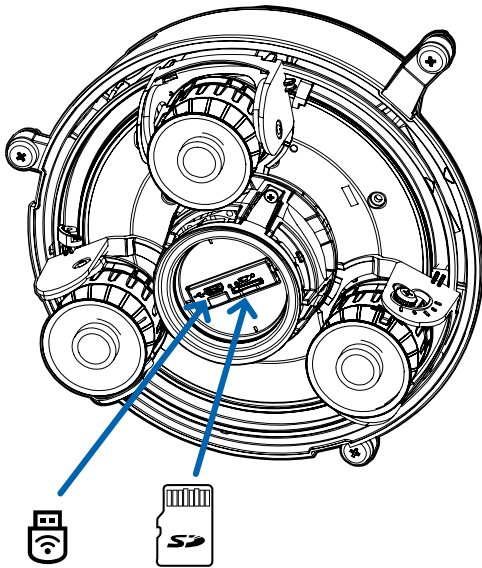
Para usar la función de almacenamiento en tarjeta SD de la cámara, es necesario introducir una tarjeta micro SD en la ranura de tarjeta.

Se recomienda que la tarjeta micro SD tenga una velocidad de escritura de clase 10 o superior. Si la tarjeta micro SD no cumple con la velocidad de escritura recomendada, el rendimiento durante la grabación puede verse afectado y dar lugar a la pérdida de fotogramas o imágenes.

1. Inserte una tarjeta micro SD en la cámara.



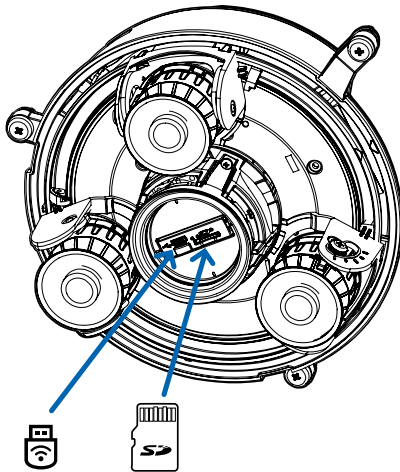
PRECAUCIÓN: No inserte la tarjeta micro SD por la fuerza en la cámara, ya que puede dañar la tarjeta y la cámara.



2. Acceda a la interfaz web de la cámara para habilitar la función de almacenamiento interno. Para obtener más información, consulte la *Guía del usuario de la interfaz web de la cámara H.264 de alta definición Avigilon*.

(Opcional) Uso de USB Wifi Adapter (Adaptador de Wi-Fi USB)

Si tiene un USB Wifi Adapter (Adaptador de Wi-Fi USB) (H4-AC-Wi-Fi), conéctelo al puerto micro USB de la cámara para tener acceso a la interfaz web móvil.



Después de conectarse a la señal Wi-Fi emitida por el adaptador, podrá acceder a la interfaz web móvil desde cualquier dispositivo móvil mediante la siguiente dirección:

<http://camera.lan>

Para obtener más información sobre la configuración de la cámara desde la interfaz web móvil, consulte la *Guía del usuario del sistema Avigilon USB Wifi Adapter (Adaptador de Wi-Fi USB)*.

NOTA: La cámara reservará la subred 10.11.22.32/28 para uso interno mientras USB Wifi Adapter (Adaptador de Wi-Fi USB) esté conectado.

Asignación de una dirección IP

Cuando se conecta a una red, el dispositivo obtiene automáticamente una dirección IP.

NOTA: Si la cámara no puede obtener una dirección IP de un servidor DHCP, utilizará Zero Configuration Networking (Zeroconf) para escoger una. Si se establece mediante Zeroconf, la dirección IP se encontrará en la subred 169.254.0.0/16.

Los ajustes de dirección IP se pueden cambiar con uno de los métodos siguientes:

- La interfaz web móvil utiliza el adaptador de Wi-Fi USB. Para obtener más información, consulte *(Opcional) Uso de USB Wifi Adapter (Adaptador de Wi-Fi USB)* en la página anterior.
- Interfaz del navegador web del dispositivo: `http://<dirección IP de la cámara>/`.
- Aplicación de software de gestión de vídeo en red (por ejemplo, el software AvigilonControl Center).
- Método ARP/Ping. Para obtener más información, consulte *Configuración de la dirección IP mediante el método ARP/Ping* en la página 65.

NOTA: El nombre de usuario predeterminado es `administrator` sin contraseña.

NOTA: No podrá conectar una cámara Multisensor H4 a la versión 6.12 del software ACC o posterior si alguno de los cabezales Multisensor H4 tiene el **Formato** configurado como **H.265** en la página Compresión y velocidad de imagen de la interfaz web de la cámara. Para conectar una cámara Multisensor H4 a un sistema ACC, asegúrese de ajustar el **Formato** a **H.264** o actualizar el software ACC a la versión 6.12.2 o posterior.

Acceso a la transmisión de vídeo en directo

La transmisión de vídeo en directo se puede visualizar mediante uno de los métodos siguientes:

- La interfaz web móvil utiliza el adaptador de Wi-Fi USB. Para obtener más información, consulte *(Opcional) Uso de USB Wifi Adapter (Adaptador de Wi-Fi USB)* en la página anterior.
- Interfaz del navegador web: `http://<dirección IP de la cámara>/`.
- Aplicación de software de gestión de vídeo en red (por ejemplo, el software AvigilonControl Center).

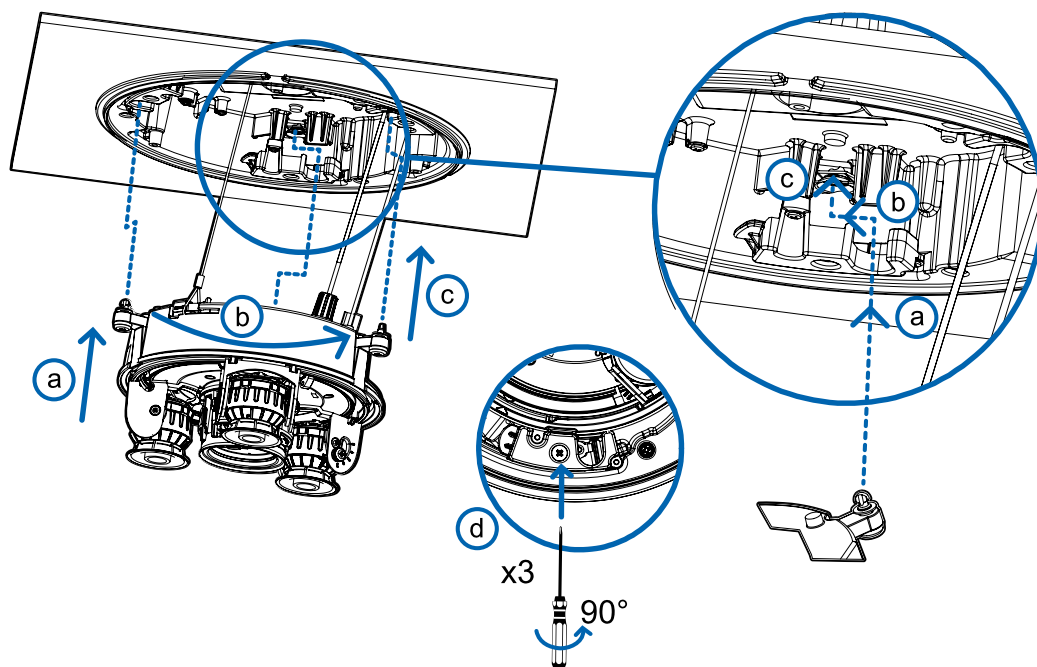
NOTA: El nombre de usuario predeterminado es `administrator` sin contraseña.

NOTA: No podrá conectar una cámara Multisensor H4 a la versión 6.12 del software ACC o posterior si alguno de los cabezales Multisensor H4 tiene el **Formato** configurado como **H.265** en la página Compresión y velocidad de imagen de la interfaz web de la cámara. Para conectar una cámara Multisensor H4 a un sistema ACC, asegúrese de ajustar el **Formato** a **H.264** o actualizar el software ACC a la versión 6.12.2 o posterior.

Instalación de la base de la cámara Multisensor H4 en una montura de techo

Una vez realizadas las conexiones de los cables, instale la base de la cámara Multisensor H4 en el adaptador de montura de techo.

1. (Recomendado) Coloque una correa de seguridad desde el adaptador de montura de techo al anclaje de la correa en la base de la cámara para evitar que la cámara se caiga. Consulte *Conexión de cables* en la página 50.
2. Introduzca el módulo de la cámara en el adaptador de montura de techo para que los 3 tornillos de fijación pasen a través de las 3 ranuras (a). Con un movimiento suave, empuje el módulo de la cámara hacia arriba a través de las 3 ranuras (a), gire hacia la derecha (b) y empuje hacia arriba nuevamente para que los 3 tornillos de fijación se posicionen en los 3 orificios de los tornillos (c).

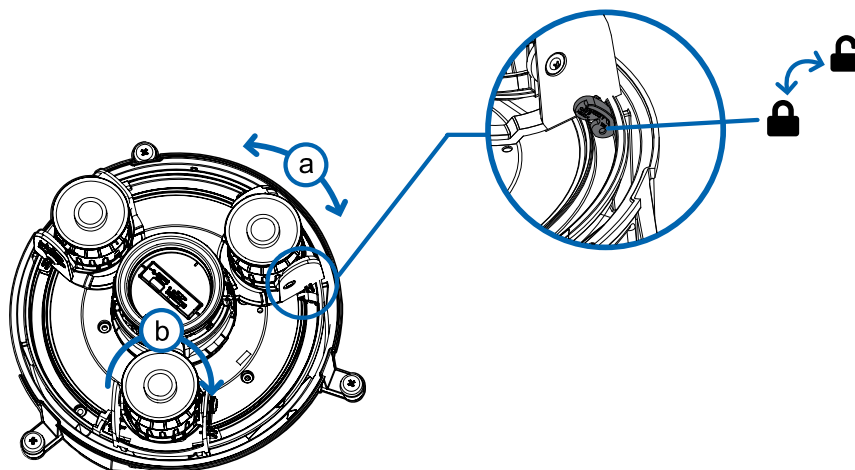


3. Use un destornillador para girar los 3 tornillos de fijación hacia la derecha 90° y asegure la cámara en el adaptador de montura de techo (d).

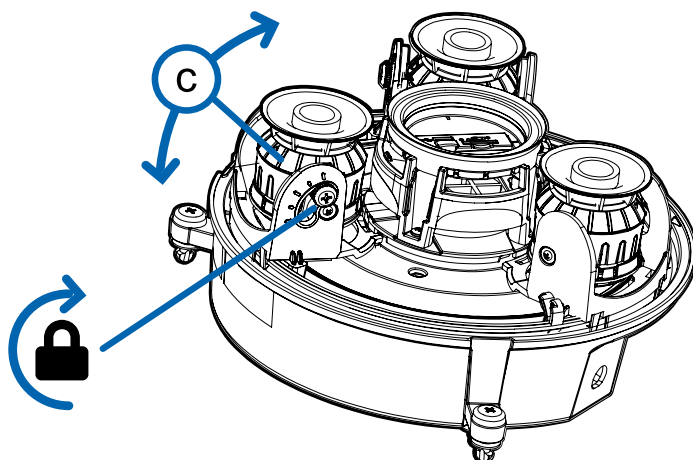
Orientación de la cámara Multisensor H4

Guíese por la transmisión de vídeo en directo de la cámara para orientarla.

1. Para orientar la cámara, ajuste cada uno de los cabezales de cámaras disponibles según sea necesario:
 - a. Desbloquee la lengüeta de liberación del riel para mover el cabezal de la cámara de lado a lado. Bloquee la lengüeta de liberación del riel cuando el cabezal de la cámara esté en la posición deseada.
 - b. Gire el anillo de control de azimut para establecer la imagen en la rotación correcta.



- c. Afloje los tornillos de bloqueo de inclinación para inclinar cada cabezal de la cámara hacia arriba y hacia abajo. Apriete los tornillos de bloqueo de inclinación cuando la cámara esté inclinada en el ángulo correcto.

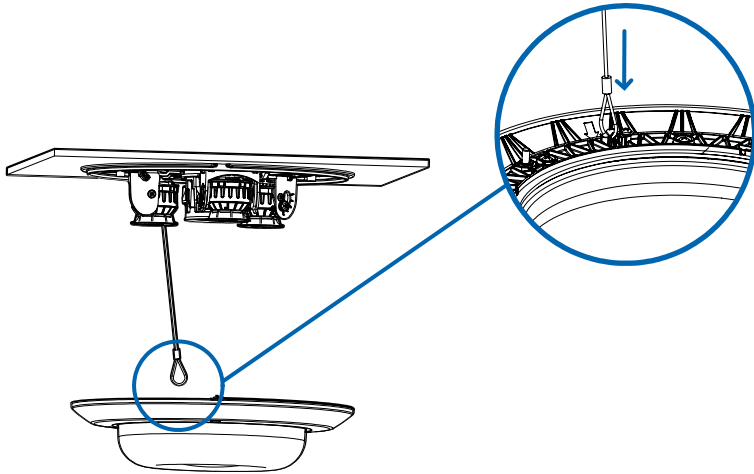


2. En la interfaz del navegador web de la cámara, ajuste la configuración de Imagen y visualización de la cámara para conseguir la posición y parámetros de imagen deseados.

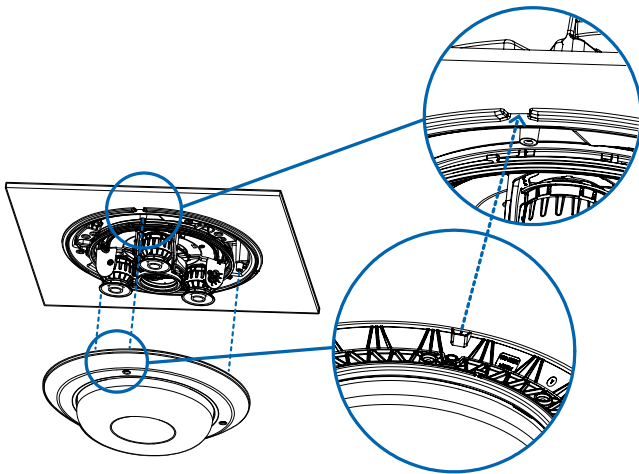
Instalación de la cubierta de domo de la montura de techo

NOTA: Procure no rayar ni tocar la burbuja de domo. Las marcas o huellas resultantes pueden afectar la calidad general de la imagen. Mantenga las cubiertas protectoras en el exterior de la burbuja de domo hasta que finalice la instalación.

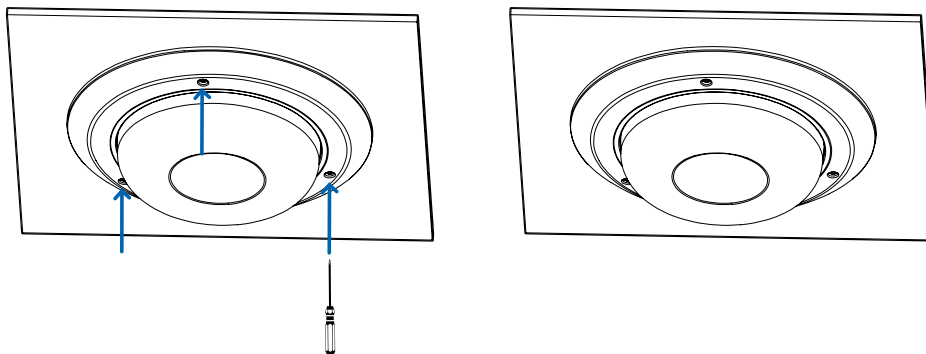
1. (Recomendado) Conecte una correa de seguridad desde el adaptador de montura de techo al anclaje de la correa en la cubierta de domo para evitar que la cubierta se caiga.



2. Alinee las muescas en la cubierta de domo con la lengüeta de liberación en el adaptador de montura de techo. La cubierta de domo debe fijarse en la superficie de montaje.



3. Apriete los tornillos de fijación para asegurar la cubierta del domo en su lugar.



Para obtener más información

En las guías siguientes puede encontrar información adicional sobre la configuración y el uso del dispositivo:

- *Guía del usuario de Avigilon Control Center Client*
- *Avigilon Guía del usuario de la interfaz web: cámaras IP H.264 de alta definición*
- *Avigilon Guía del usuario del sistema adaptador USB Wi-Fi*
- *Guía del usuario de la Camera Configuration Tool Avigilon*
- *Diseño de un sitio con análisis de vídeo Avigilon*

Estas guías están disponibles en el sitio Web de Avigilon: [avigilon.com/support-and-downloads](https://www.avigilon.com/support-and-downloads).

Conexiones de cables

Conexión a la alimentación, audio y dispositivos externos

Si PoE no está disponible, la cámara puede alimentarse a través del cable de alimentación auxiliar usando 12 V CC o 24 V CA. La información sobre el consumo de energía se incluye en las especificaciones del producto.

Para proporcionar alimentación a la cámara, conecte los dos cables de alimentación a los cables de alimentación auxiliar marrón y azul. La conexión puede efectuarse con cualquier polaridad.

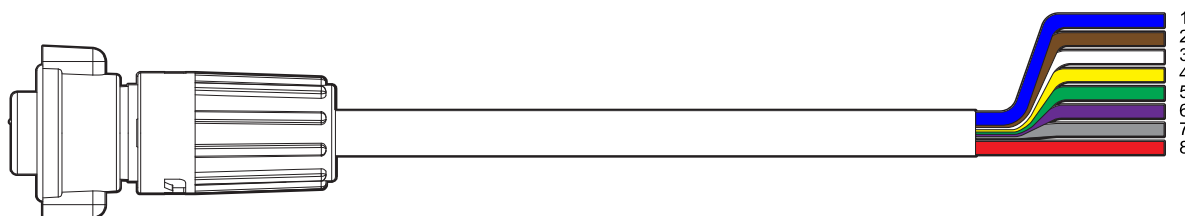
ADVERTENCIA: Este producto se ha diseñado para recibir alimentación de una unidad de alimentación homologada conforme a UL marcada como “Clase 2”, “LPS” o “Fuente de alimentación limitada” con la siguiente potencia nominal:



- Con LED IR: 24 V CA $\pm 10\%$, 74 VA mínimo, o 24 V CC $\pm 10\%$, 52 W mínimo; o un inyector midspan de Power over Ethernet Microsemi PD9601G/AC (90 W) o Microsemi PD9501GR/AC (60 W).
- Sin LED IR: 24 V CA $\pm 10\%$, 37 VA mínimo, o 24 V CC $\pm 10\%$, 26 W mínimo; o un equipo de suministro eléctrico (PSE) compatible con PoE+ IEEE802.3at Tipo 2 con potencia nominal de 50-57 V CC, 25,5 W mínimo.

Conector de coleta y cables

Las fuentes de alimentación, dispositivos de audio y dispositivos externos se conectan a la cámara a través de cables de coleta de alimentación, audio y E/S. El siguiente diagrama y tabla muestran los conectores de coleta y cables de E/S, audio y alimentación:

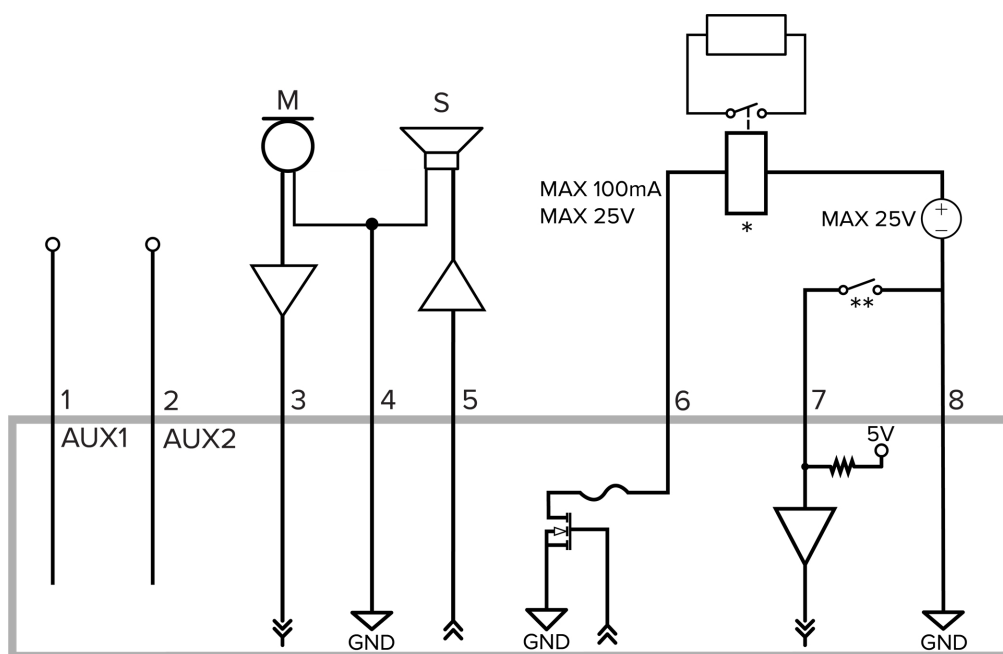


Cable	Color (Color)	Descripción
1	Azul	Alimentación auxiliar AUX1, acepta cualquier polaridad
2	Marrón	Alimentación auxiliar AUX2, acepta cualquier polaridad
3	Blanco	Entrada de audio
4	Amarillo	GND de audio
5	Verde	Salida de audio

Cable	Color (Color)	Descripción
6	Púrpura	Salida de relé
7	Gris	GND de relé
8	Rosa	Entrada de relé

Cableado de alimentación auxiliar, audio y E/S

Las conexiones de los cables de alimentación, audio y E/S se muestran en el siguiente diagrama:



1. Marrón: cable de alimentación auxiliar AUX1, acepta cualquier polaridad
2. Blue: cable de alimentación auxiliar AUX2, acepta cualquier polaridad
3. Marrón: entrada de audio (nivel de línea)

Se debe utilizar un amplificador de potencia externo cuando se conecten altavoces y micrófonos, como se muestra en el diagrama.

4. Amarillo: retorno de puesta a tierra de audio
5. Verde: salida de audio (nivel de línea)
6. Púrpura: salida de relé. Cuando está activa, la salida está internamente conectada a tierra. El circuito está abierto cuando está inactivo. La carga máxima es de 25 V CC, 100 mA.
7. Gris: retorno de relé de puesta a tierra
8. Rojo: entrada de relé. Para activarla, conecte la entrada al cable a tierra. Para desactivarla, déjela desconectada o aplique entre 3-15 V.

- * — Relé
- ** — Interruptor
- M: micrófono
- S: altavoz
- AUX1: cable de alimentación auxiliar marrón
- AUX2: cable de alimentación auxiliar azul

Enfoque de la cámara Multisensor H4

Asegúrese de que este procedimiento se realice después de haber instalado la cubierta de la cámara domo, para que se pueda ajustar el desplazamiento del enfoque causado por la burbuja del domo.

NOTA: Asegúrese de ajustar el enfoque para cada uno de los cabezales de cámara incluidos con su cámara Multisensor H4.

En la interfaz del navegador web de la cámara o el software Avigilon Control Center, utilice la configuración de Imagen y visualización de la cámara para enfocar la cámara.

1. Haga clic en **Enfoque automático** para enfocar el objetivo.
2. Use los botones de enfoque cerca y lejos para ajustar el enfoque manualmente.

Indicador de estado de conexión

Cuando está conectada a la red, los indicadores de estado de conexión mostrarán el progreso de la conexión al software de gestión de vídeo de red.

La tabla siguiente describe lo que indica el indicador:

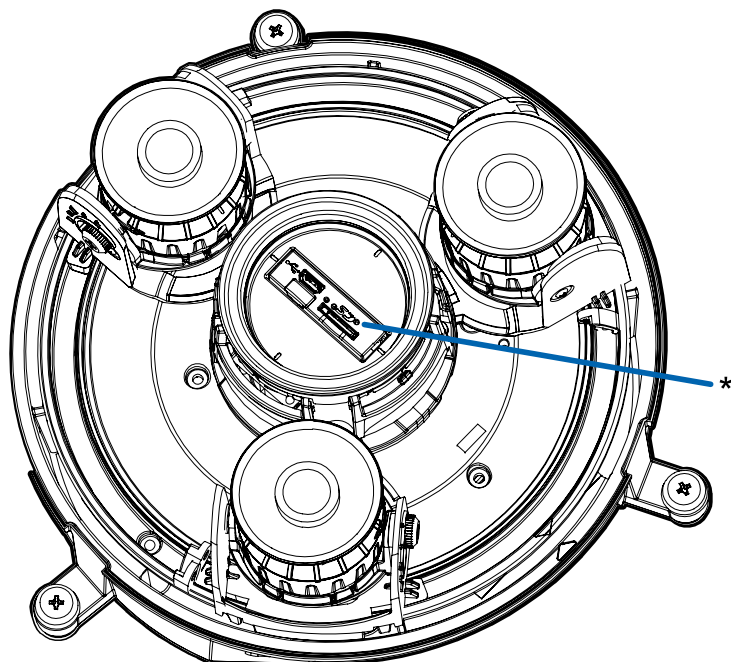
Estado de conexión	Indicador de estado de conexión	Descripción
Obtención de una dirección IP	Un parpadeo breve cada segundo	Intentando obtener una dirección IP.
Detectable	Dos parpadeos breves cada segundo	Se ha obtenido una dirección IP, pero no está conectada al software de gestión de vídeo en red.
Actualizando el firmware	Dos parpadeos breves y un parpadeo largo cada segundo	Actualizando el firmware.
Conectado	Activo	Conectado al software de gestión de vídeo de red o servidor ACC. Se puede cambiar el ajuste conectado predeterminado a apagado con la ayuda de la interfaz de usuario web de la cámara. Para obtener más información, consulte la <i>Guía del usuario de la interfaz web: cámaras IP H.264 de alta definición de Avigilon</i> .

Restablecimiento de los valores predeterminados de fábrica

Si el dispositivo ya no funciona de la manera esperada, puede restablecerlo a sus valores de fábrica.

Utilice el botón de reversión de firmware para hacerlo. En el diagrama siguiente se muestra el botón de reversión del firmware:

NOTA: Procure no rayar la burbuja domo.



1. Asegúrese de que la cámara está encendida.
2. Extraiga la cubierta domo.
3. Con la ayuda de un clip enderezado o un utensilio similar, presione suavemente el microconmutador de reversión del firmware (*) durante dos segundos.
4. Vuelva a colocar la cubierta domo.



PRECAUCIÓN: No aplique demasiada fuerza. Si introduce demasiado la herramienta, la cámara podría dañarse.

Configuración de la dirección IP mediante el método ARP/Ping

Complete los pasos siguientes para configurar la cámara para que utilice una dirección IP específica:

NOTA: El método ARP/Ping no funcionará si la casilla de verificación **Desactivar la configuración de dirección IP estática a través del método ARP/Ping** está seleccionada en la interfaz del navegador web de la cámara. Para obtener más información, consulte la *Guía del usuario de la interfaz web: cámaras IP H.264 de alta definición de Avigilon*.

1. Localice y copie la dirección MAC (MAC) mostrada en la etiqueta del número de serie como referencia.
2. Abra una ventana del símbolo del sistema y escriba los siguientes comandos:
 - a. `arp -s <dirección IP de la cámara nueva> <dirección MAC de la cámara>`
Por ejemplo: `arp -s 192.168.1.10 00-18-85-12-45-78`
 - b. `ping -l 123 -t <dirección IP de la cámara nueva>`
Por ejemplo: `ping -l 123 -t 192.168.1.10`
3. Reinicie la cámara.
4. Cierre la ventana del símbolo del sistema cuando vea el mensaje siguiente:

```
Reply from <New Camera IP Address>: ...
```

Limpieza

Burbuja de domo

Si la imagen del vídeo se vuelve borrosa o difuminada en áreas, posiblemente sea causa de que deba limpiar una burbuja en el domo.

Para limpiar la burbuja en el domo:

- Utilice jabón de tocador o un detergente no abrasivo para limpiar la suciedad o las huellas digitales.
- Utilice un paño de microfibra o tela no abrasiva para secar la burbuja del domo.

Importante: Si no utiliza los materiales de limpieza recomendados, la burbuja del domo podría dañarse o rayarse. Una burbuja de domo dañada puede afectar negativamente la calidad de imagen y causar reflejos infrarrojos no deseados en el objetivo.

Cuerpo

- Utilice un paño seco o ligeramente humedecido para limpiar el cuerpo de la cámara.
- No utilice detergentes fuertes o abrasivos.

Garantía limitada y servicio de asistencia técnica

Las condiciones de la garantía de términos de Avigilon para este producto se encuentran en [avigilon.com/warranty](https://www.avigilon.com/warranty).

Para obtener servicio de garantía y soporte técnico de Avigilon, póngase en contacto con nosotros: [avigilon.com/contact-us/](https://www.avigilon.com/contact-us/).