

PADPROX-EH v.1

EN FR IT ES DE NL

Multiprotocol Keypad with integrated proximity reader

User's Manual



SPECIFICATIONS

Technology	Keypad and Proximity (125 KHz, HID or EM (dipswitch))
Authentication	PIN Code, Card, PIN Code or/and Card
Proximity reading type	Proximity reading type EM 4002/4100 and HID (125kHz) compatible
Reading distance	2 to 5cm
Interface	Wiegand 26, 30, 34, 37, 40, 42, 58bit; Clock&Data; Codix
Cable distance	50m
PIN Code Length	1- 8 Digits
Panel Connection	Cable, 1m
Green and Red LED	Externally Controlled
Orange LED	Idle mode
Buzzer	Yes
Tamper	Yes
Consumption	Max. 100mA
IP Rating	65
Power supply	9-14V DC
Operating Temperature	-20°C to +50°C
Dimensions (mm)	100 x 94 x 30
Housing	Moulded Aluminium
Colour	Silver, Red, Green, Dark Grey, Blue, White

SPÉCIFICATIONS

Technologie	Clavier et proximité (125 KHz, HID ou EM (dipswitch))
Authentification	Carte, Code PIN, Carte ou/et Code PIN
Type de lecture de proximité	EM 4002/4100 et HID (125kHz) compatible
Distance de lecture	2 à 5cm
Interface	Wiegand 26, 30, 34, 37, 40, 42, 58bit; Clock&Data; Codix
Distance de câble	50m
Longueur de code PIN	1 à 8 chiffres
Câblage	Câble de 1 m
LED vert et rouge	Commande externe
LED orange	Mode ralenti
Avertisseur sonore	Oui
Entrée anti-sabotage	Oui
Consommation	Max. 100mA
Classe IP	65
Alimentation électrique	9-14V DC
Température de fonct.	-20°C à +50°C
Dimensions (mm)	100 x 94 x 30
Boîtier	Aluminium moulé
Couleur	argent, rouge, vert, gris foncé, bleu, blanc

SPECIFICHE

Tecnologia	Tastiera e prossimità (125 KHz, HID o EM (dipswitch))
Autenticazione	tessera, codice PIN, tessera e/o codice PIN
Tipo di lettura di prossimità	EM 4002/4100 e HID (125kHz) compatibile
Distanza di lettura	da 2 a 5 cm
Interfaccia	Wiegand 26, 30, 34, 37, 40, 42, 58bit; Clock&Data; Codix
Distanza cavo	50m
Lunghezza del codice PIN	da 1 a 8 cifre
Connessione del pannello	Cavo, 1 m
LED verde e rosso	Controllati esternamente
LED arancione	Modalità inattiva
Cicalino	Si
Interruttore allarme	Si
Consumption	Max. 100mA
Classe IP	65
Alimentazione	9-14V DC
Temperatura di funzionamento	Da -20°C a +50°C
Dimensioni (mm)	100 x 94 x 30
Alloggiamento	Alluminio stampato
Colore	Argento, rosso, verde, grigio scuro, blu, bianco

ESPECIFICACIONES

Tecnología	Teclado y proximidad (125 KHz, HID o EM (dipswitch))
Autenticación	código PIN, tarjeta, código PIN y/o tarjeta
Tipo de lectura de proximidad	EM 4002/4100 y HID (125kHz) compatible
Distancia de lectura	de 2 a 5 cm
Interfaz	Wiegand 26, 30, 34, 37, 40, 42, 58bit; Clock&Data; Codix
Distancia del cable	50m
Longitud del código PIN	de 1 a 8 dígitos
Conexión del panel	Cable, 1m
LED verde y rojo	Controlado externamente
LED naranja	Modo inactivo
Buzzer	Sí
Tamper	Sí
Consumo	Max. 100mA
Clasificación IP	65
Alimentación	9-14V DC
Temperatura de funcionamiento	de -20°C a +50°C
Dimensiones (mm)	100 x 94 x 30
Carcasa	Aluminio moldeado
Color	Plateado, Rojo, Verde, Gris Oscuro, Azul, Blanco

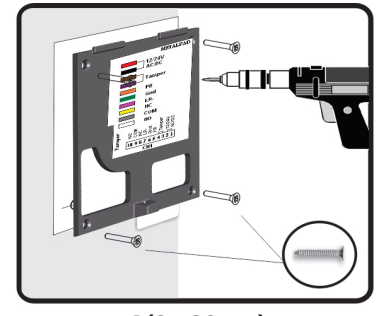
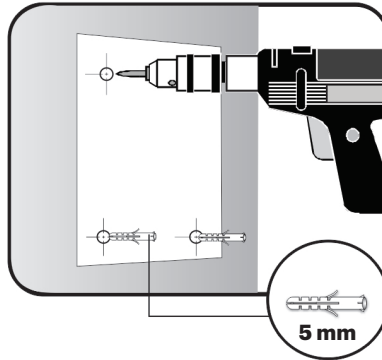
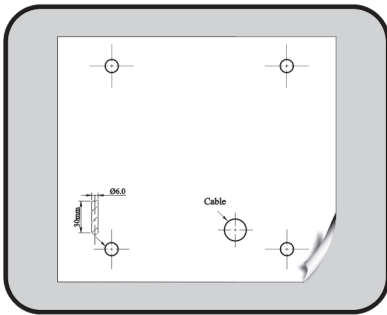
TECHNISCHE DATEN

Technologie	Tastatur und RFID (125 KHz, HID oder EM (dipswitch))
Authentifizierung	Karte, PIN-Code, Karte oder/und PIN-Code
Proximity reading type	EM 4002/4100 und HID (125kHz) kompatibel
Leseabstand	2 bis 5cm
Schnittstelle	Wiegand 26, 30, 34, 37, 40, 42, 58bit; Clock&Data; Codix
Kabellänge	50m
Länge des PIN-Codes	1 bis 8 Ziffern
Anschluss des Displays	Kabel, 1m
Grüne und rote LED	Externe Steuerung
Orangefarbene LED	Bereitschaftsanzeige
Buzzer	Ja
Sabotageschutz	Ja
Stromaufnahme	Max. 100mA
Schutzklasse	65
Betriebsspannung	9-14V DC
Betriebstemperatur	-20°C bis +50°C
Abmessungen (mm)	100 x 94 x 30
Gehäuse	Aluminiumdruckguss
Farben	Silber, rot, grün, dunkelgrau, blau, weiß

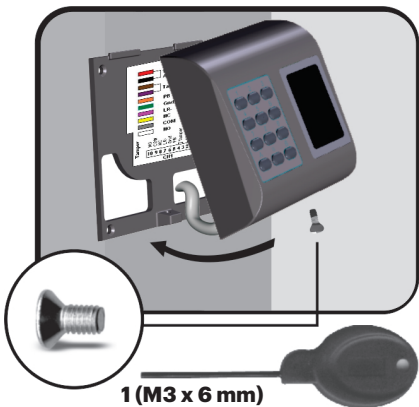
SPECIFICATIES

Technologie	Toetsenpaneel en nadering (125 KHz, HID of EM (dipswitch))
Verificatie	PIN-code, kaart, PIN-code of/en kaart
Naderingsleestype	EM 4002/4100 compatibele en HID (125kHz)
Leesafstand	2 tot 5cm
Interface	Wiegand 26, 30, 34, 37, 40, 42, 58bit; Clock&Data; Codix
Kabelafstand	50m
Lengte van PIN-code	1 tot 8 tekens
Paneelaansluiting	Kabel, 1m
Groene en rode LED	Extern aangestuurd
Oranje LED	Ruststand
Zoemer	Ja
Tamper	Ja
Verbruik	Max. 100mA
IP-code	65
Power supply	9-14V DC
Werking temperatuur	-20°C tot +50°C
Dimensions (mm)	100 x 94 x 30
Behuizing	Gegoten aluminium
Kleur	Zilverkleurig, rood, groen, donkergrijs, blauw, wit

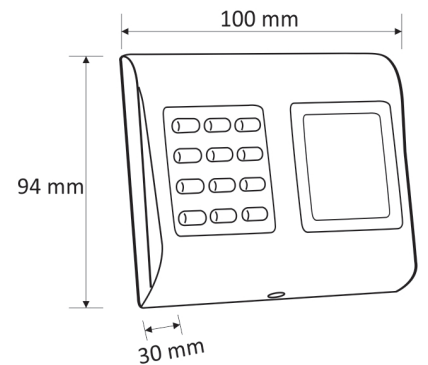
MOUNTING/ MONTAGE / INSTALLAZIONE/ MONTAJE/ MONTAGE/ MONTAGE



4 (3 x 30mm)



1 (M3 x 6 mm)



CODIX Connection



D0/ Codix

GND

12 VDC

max. 50m

White

Black

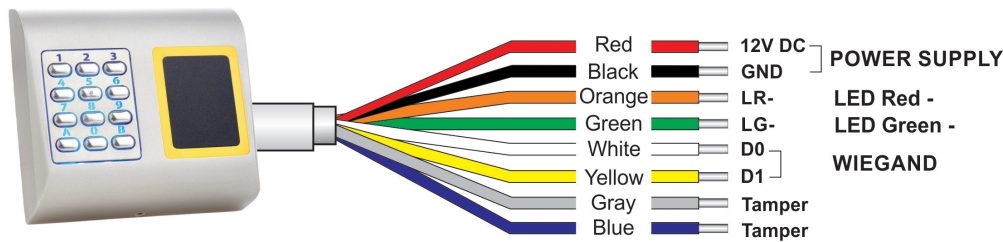
Red

16

17

18





12V DC	9-14V DC
GND	ground
LR-	Red LED -
LG-	Green LED -
D1	Data 1 / Data
D0	Data 0 / Clock
Tamper	Tamper Switch(NO)
Tamper	Tamper Switch(NO)

Tricolor LED (Red, Green, Orange)



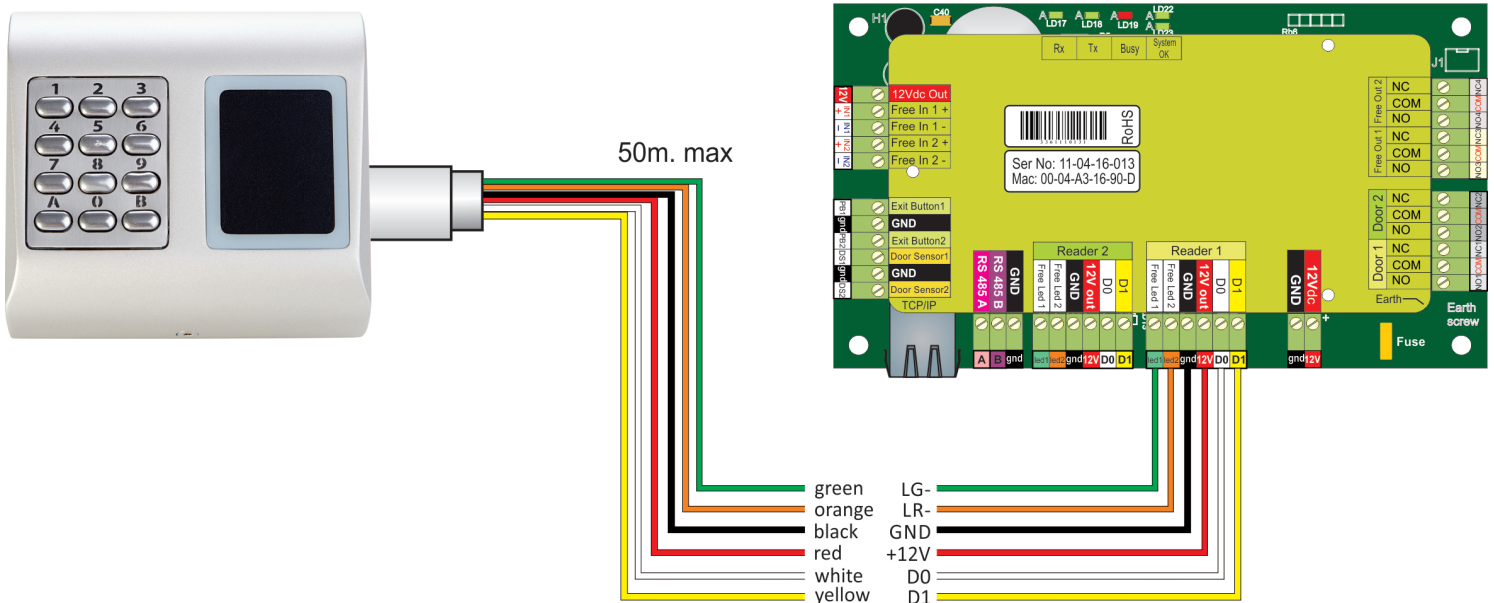
Dipswitch 2: HID/EM



ON: HID (125kHz) compatible
OFF: EM

Note: Dipswitch No.1 is not used.

WIEGAND Connection



➤ **REDEFINING MASTER CODE/ REDÉFINITION DU CODE MAÎTRE/
RIDEFINIZIONE DEL CODICE MASTER/ REDEFINICIÓN DEL CÓDIGO MAESTRO/
MASTERCODE NEU DEFINIEREN/ OPNIEU DEFINIËREN MASTER CODE**

EN

1. Disconnect Power
2. Press and hold "A" and reconnect Power.
3. Hold the "A" Key for at least 3 seconds.

FR

1. Coupez l'alimentation.
2. Appuyez longuement sur la touche "A" et rebranchez le courant.
3. Maintenez la touche "A" enfoncée pendant au moins 3 secondes.

IT

1. Scollegare dall'alimentazione
2. Tenere premuto "A" e ricollegare all'alimentazione.
3. Tenere premuto il tasto "A" per almeno 3 secondi.

ES

1. Desconecte la alimentación eléctrica.
2. Mantenga pulsada la tecla "A" y vuelva a conectar la alimentación.
3. Mantenga pulsada la tecla "A" durante al menos 3 segundos.

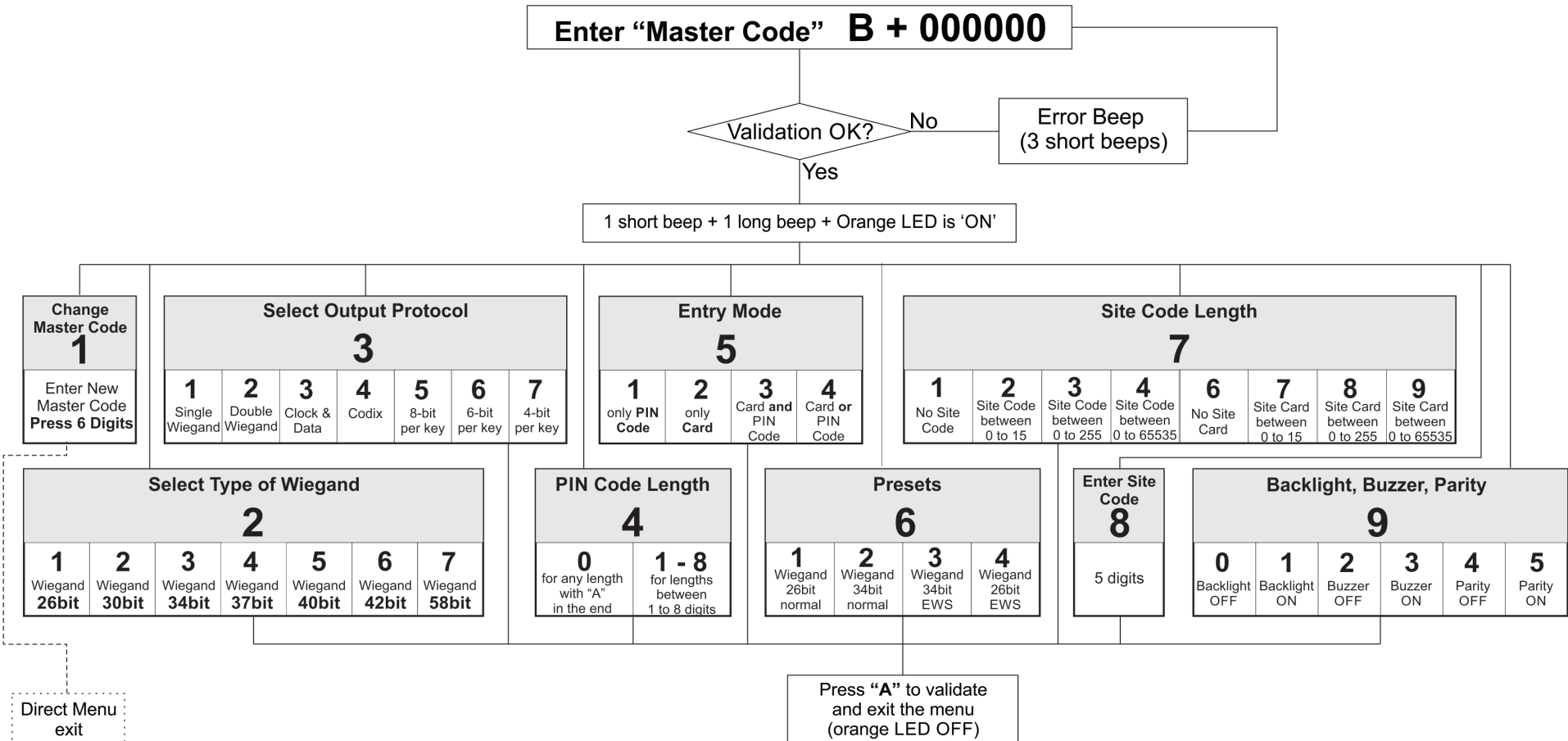
DE

1. Gerät von Stromversorgung trennen
2. Taste "A" gedrückt halten und Gerät wieder an Stromversorgung anschließen.
3. Taste "A" mindestens 3 Sekunden gedrückt halten.

NL

1. Koppel de voeding los
2. Houd "A" ingedrukt en sluit de voeding opnieuw aan.
3. Houd de toets "A" ten minste 3 seconden ingedrukt.

PROGRAMMING FLOWCHART



Entering Menu is always done with B + 000000 if the Master Code is not changed.

Submenu 1 - Change Master Code. The Master Code must be 6 digits. After enrolling new Master Code the PADPROX-EH automatically exits the Menu and the new master code must be typed to enter the menu.

Submenu 2 - Select Type of Wiegand. With this the Keypad can be adjusted to send 7 different Wiegand Outputs. The Wiegand selected must be the same as the controller's Wiegand Input where the PADPROX-EH Keypad is being connected. Example: If you use a controller that recognizes Wiegand 34bit, then enter the menu of PADPROX-EH, press 2, then press 3.

Submenu 3 - Select Output Protocol. The Keypad can send the Code by different Protocols. Use "Single Wiegand" when connected to third party controllers. When "Single Wiegand" is selected, what is typed on the Keypad the same will be sent as Wiegand Number. Use Double Wiegand when connected to EWS, use Clock&Data when connected to controller with Clock&Data input.

Submenu 4 - PIN Code Length. If "0" is selected, then any PIN Code with any length can be sent, but the PIN Code is typed with "A" for confirmation (ex. 123 + A). If 1 to 8 is selected the PIN Code length is determined by the number selected.

Submenu 5 - Entry Mode. "Only PIN Code" is disabling the proximity and PADPROX-EH works as keypad only. "Only Card" is disabling the Keypad and the PADPROX-EH works as Proximity Reader. "Card and PIN Code" defines the double security, both the Card and PIN Code is required for the Wiegand to be sent. "Card or PIN Code" enables normal operation.

Submenu 6 - Presets. The Presets are set of preprogrammed parameters for easy programming.

6-1 "Wiegand 26bit Normal" -

Type: Wiegand 26bit; Output: Single Wiegand; PIN Length: 4 digits; Entry Mode: Card or PIN Code

6-2 "Wiegand 34bit Normal" -

Type: Wiegand 34bit; Output: Single Wiegand; PIN Length: 4 digits; Entry Mode: Card or PIN Code

6-3 "Wiegand 34bit EWS Mode" -

Type: Wiegand 34bit; Output: Double Wiegand; PIN Length: 4 digits; Entry Mode: Card or PIN Code

6-4 "Wiegand 26bit EWS Mode" -

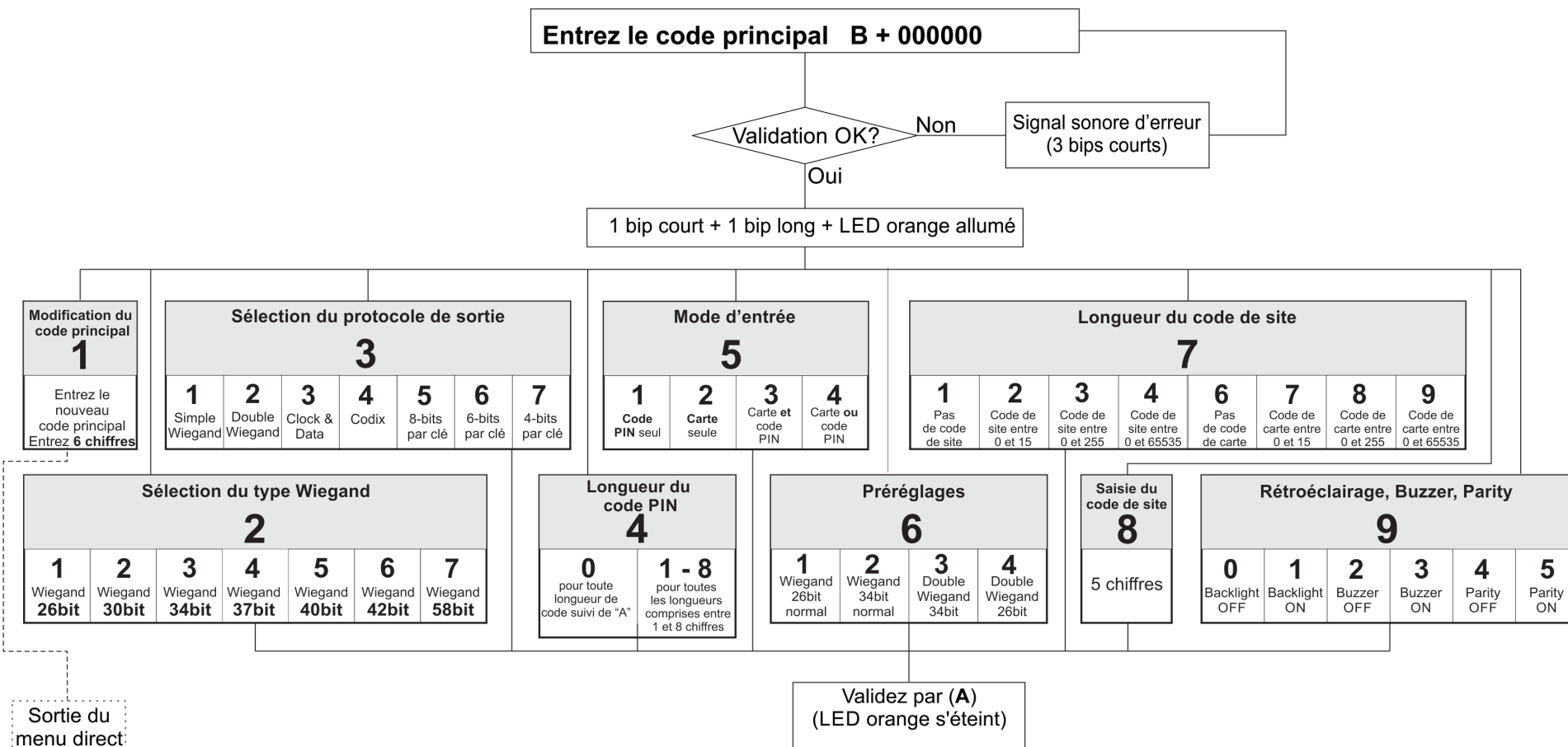
Type: Wiegand 26bit; Output: Double Wiegand; PIN Length: 4 digits; Entry Mode: Card or PIN Code

Submenu 7 - Site Code Length. Set the code length sent to Host. Default is "0". To be used only in specific cases.

Submenu 8 - Enter Site Code. Put the site code always in 5 digit format (ex. 00170).

Submenu 9 - Backlight, Buzzer, Parity. Turns ON/OFF the backlight.

SCHEMA DE PROGRAMMATION



Pour entrer dans le menu, toujours entrer B + 000000 si le code principal n'a pas été changé.

Sous-menu 1 - Modification du code principal. Le code principal doit comporter 6 chiffres. Une fois l'enregistrement du nouveau code principal terminé, le PADPROX-EH quitte automatiquement le menu et le nouveau code principal doit être saisi pour entrer à nouveau dans le menu.

Sous-menu 2 - Sélection du type Wiegand. Le clavier peut être paramétré pour envoyer 7 sorties Wiegand différentes. Le type Wiegand sélectionné doit être identique à celui de l'entrée Wiegand du contrôleur auquel le clavier du PADPROX-EH est raccordé. Exemple : Si vous utilisez un contrôleur qui reconnaît le type Wiegand 34 bits, vous devez entrer dans le menu du PADPROX-EH, appuyer sur la touche 2, puis sur 3.

Sous-menu 3 - Sélection du protocole de sortie. Le clavier peut envoyer le code à travers différents protocoles. Utilisez l'option Simple Wiegand en cas de connexion à des contrôleurs tiers. Si l'option Simple Wiegand est sélectionnée, ce qui est saisi sur le clavier est envoyé comme numéro Wiegand. Utilisez l'option double Wiegand en cas de connexion à l'EWS, utilisez Clock & Data en cas de connexion à un contrôleur à saisie Clock & Data.

Sous-menu 4 - Longueur du code PIN. Si vous sélectionnez « 0 », n'importe quel code PIN de n'importe quelle longueur peut être envoyé, mais le code PIN doit être suivi de la lettre « A » pour confirmation (ex. 123 + A). Si vous choisissez un chiffre compris entre 1 et 8, la longueur du code PIN correspond au chiffre sélectionné.

Sous-menu 5 - Mode d'entrée. L'option « Code PIN seul » désactive la fonction de proximité et le PADPROX-EH fonctionne comme clavier uniquement. L'option « Carte seule » désactive le clavier et le PADPROX-EH fonctionne comme lecteur de proximité. L'option « Carte et code PIN » définit la double sécurité ; la carte et le code PIN sont nécessaires pour que le Wiegand soit envoyé. L'option « Carte ou code PIN » permet un fonctionnement normal.

Sous-menu 6 - Préréglages. Les préréglages sont des ensembles de paramètres prédéfinis pour faciliter la programmation.

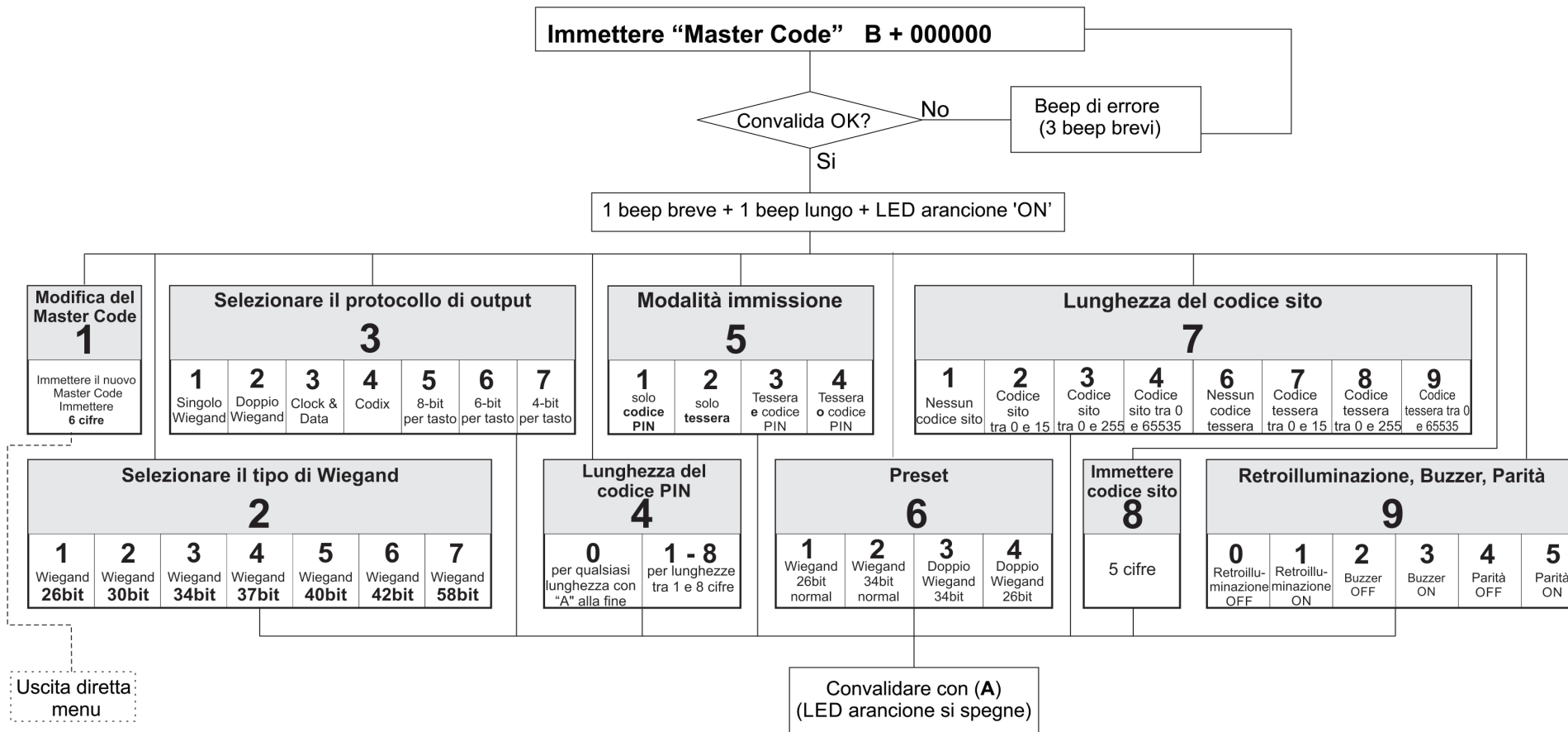
- 6-1 "Wiegand 26bit Normal" -
- 6-2 "Wiegand 34bit Normal" -
- 6-3 "Wiegand 34bit EWS Mode" -
- 6-4 "Wiegand 26bit EWS Mode" -

- Type: Wiegand 26bit; Sortie: Simple Wiegand; Longueur du code PIN: 4 chiffres; Mode d'entrée: Carte ou code PIN
- Type: Wiegand 34bit; Sortie: Simple Wiegand; Longueur du code PIN: 4 chiffres; Mode d'entrée: Carte ou code PIN
- Type: Wiegand 34bit; Sortie: Double Wiegand; Longueur du code PIN: 4 chiffres; Mode d'entrée: Carte ou code PIN
- Type: Wiegand 26bit; Sortie: Double Wiegand; Longueur du code PIN: 4 chiffres; Mode d'entrée: Carte ou code PIN

Sous-menu 7 - Longueur du code de site. Définissez la longueur du code envoyé à l'hôte. La valeur par défaut est « 0 ». À n'utiliser que dans des cas particuliers.

Sous-menu 8 - Saisie du code de site. Le format du code de site doit toujours avoir 5 chiffres (ex. 170).

Sous-menu 9 - Rétroéclairage. Permet d'activer et de désactiver le rétroéclairage.



L'ingresso nel menu si effettua sempre con B + 000000 se il Master Code non è stato cambiato.

Submenu 1 - Modifica Master Code. Il Master Code deve essere di 6 cifre. Dopo aver immesso un nuovo Master Code l'PADPROX-EH esce automaticamente dal menu ed è quindi necessario immettere il nuovo master code per accedere nuovamente.

Submenu 2 - Selezionare tipo di Wiegand. Da questo menu la tastiera può essere impostata in modo che invii 7 output Wiegand differenti. Il protocollo Wiegand selezionato deve essere lo stesso dell'input Wiegand del controller a cui è collegata la tastiera PADPROX-EH. Esempio: Se si utilizza un controller che riconosce Wiegand 34bit, è quindi necessario accedere al menu di PADPROX-EH, premere 2, quindi premere 3.

Submenu 3 - Selezionare protocollo di output. La tastiera può inviare il codice tramite diversi protocolli. Utilizzare "Singolo Wiegand" se la tastiera è connessa a controller di terze parti. Selezionando "Singolo Wiegand" quello che viene inserito sulla tastiera è lo stesso che viene inviato come numero Wiegand. Utilizzare Doppio Wiegand se la tastiera è connessa ad un EWS, utilizzare Clock&Data se connessa ad un controller con input Clock&Data.

Submenu 4 - Lunghezza codice PIN. Selezionando "0", sarà possibile inviare un codice PIN di qualsiasi lunghezza, ma il codice PIN deve essere inserito con "A" per conferma (es. 123 + A). Selezionando da 1 a 8, la lunghezza del codice PIN è determinata dal numero selezionato.

Submenu 5 - Modalità inserimento. "Solo codice PIN" disabilita il lettore di prossimità, PADPROX-EH funziona esclusivamente come tastiera. "Solo tessera" disabilita la tastiera e PADPROX-EH funziona come lettore di prossimità. "Tessera e codice PIN" definisce che la doppia sicurezza, sia la tessera, sia il codice PIN sono necessari per inviare il Wiegand. "Tessera o codice PIN" abilita il funzionamento normale.

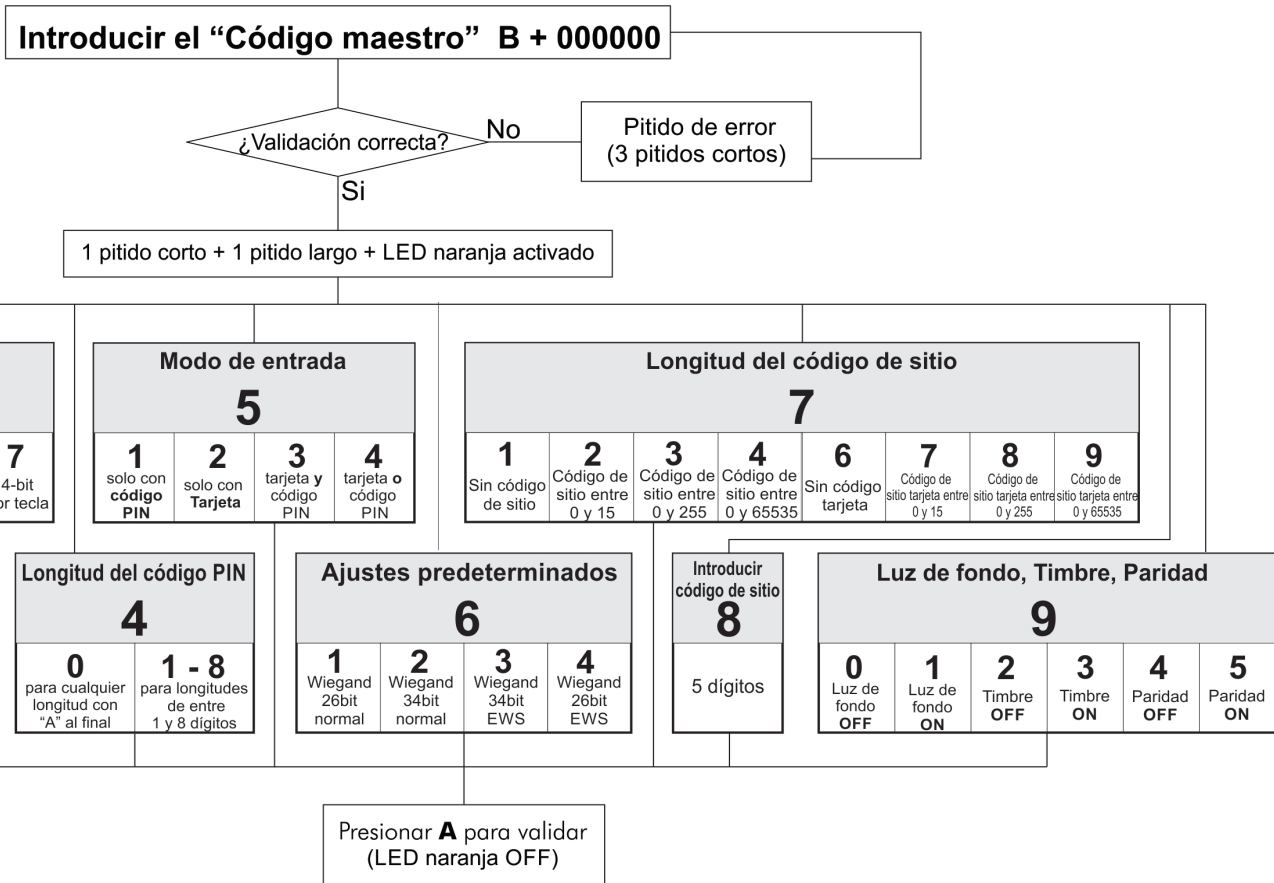
Submenu 6 - Preset. I Preset sono set di parametri preprogrammati per semplificare la programmazione.

- | | |
|---|---|
| 6-1 "Wiegand 26bit Normal" -
o codice PIN | Tipo: Wiegand 26bit; Output: Singolo Wiegand; Lunghezza del codice PIN: 4 cifre; Modalità immissione: Tessera |
| 6-2 "Wiegand 34bit Normal" -
Tessera o codice PIN | Tipo: Wiegand 34bit; Output: Singolo Wiegand; Lunghezza del codice PIN: 4 cifre; Modalità immissione: |
| 6-3 "Wiegand 34bit EWS Mode" -
o codice PIN | Tipo: Wiegand 34bit; Output: Doppio Wiegand; Lunghezza del codice PIN: 4 cifre; Modalità immissione: Tessera |
| 6-4 "Wiegand 26bit EWS Mode" -
o codice PIN | Tipo: Wiegand 26bit; Output: Doppio Wiegand; Lunghezza del codice PIN: 4 cifre; Modalità immissione: Tessera |

Submenu 7 - Lunghezza codice sito. Imposta la lunghezza del codice inviata all'Host. Il valore di default è "0". Da utilizzare solo in casi specifici.

Submenu 8 - Immettere codice sito. Immettere sempre il codice sito in formato 5 cifre (es. 00170).

Submenu 9 - Retroilluminazione, segnale acustico, parità. Accendere/spegnere la retroilluminazione, il segnale acustico e i bit di parità nell'uscita Wiegand.



Al menú siempre se accede con B + 000000 si no se ha modificado el código maestro.

Submenú 1: Cambiar código maestro. El Código maestro debe tener 6 dígitos. Tras registrar un nuevo código maestro, el PADPROX-EH sale automáticamente del menú y resulta necesario introducir el nuevo código maestro para acceder a dicho menú.

Submenú 2: Seleccionar tipo de Wiegand. Con este submenú, el teclado se puede ajustar para enviar 7 salidas de Wiegand distintas. El tipo de Wiegand seleccionado debe ser el mismo que la entrada de Wiegand del controlador al que se conecta el teclado PADPROX-EH. Ejemplo: si usa un controlador que reconozca Wiegand de 34 bits, acceda al menú de PADPROX-EH, pulse 2 y, a continuación, pulse 3.

Submenú 3: Seleccionar protocolo de salida. El teclado puede enviar el código mediante diferentes protocolos. Use “Wiegand sencillo” cuando se conecte a controladores de otros fabricantes. Cuando la opción “Wiegand sencillo” esté seleccionada, se enviará como número de Wiegand exactamente lo que se escriba en el teclado. Use Wiegand doble cuando se conecte a EWS, use Clock&Data cuando se conecte a un controlador con entrada de Clock&Data.

Submenú 4: Longitud del código PIN. Si se selecciona “0”, se podrá enviar cualquier código PIN con cualquier longitud, pero se añadirá “A” al código PIN como confirmación (por ejemplo, 123 + A). Si se selecciona de 1 a 8, la longitud del código PIN vendrá determinada por el número seleccionado.

Submenú 5: Modo de entrada. “Sólo con código PIN” desactiva la proximidad y el PADPROX-EH solo funciona como teclado. “Solo con tarjeta” desactiva el teclado y el PADPROX-EH funciona como lector de proximidad. “Tarjeta y código PIN” establece la doble seguridad, al requerir tanto la tarjeta como el código PIN para el envío de la señal Wiegand. “Tarjeta o código PIN” activa el funcionamiento normal.

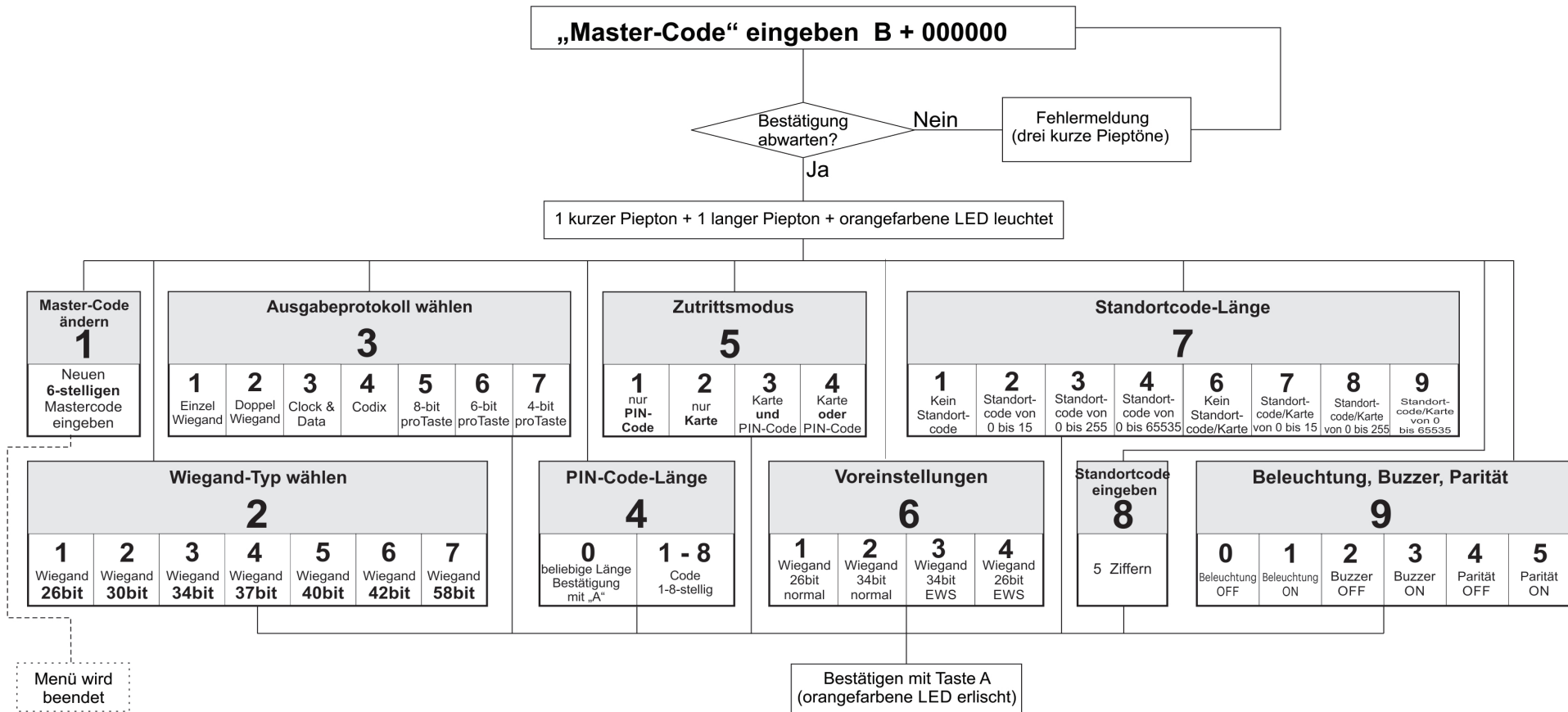
Submenú 6: Ajustes predeterminados. Los ajustes predeterminados son un conjunto de parámetros preprogramados que facilitan la programación.

- | | |
|---|--|
| 6-1 “Wiegand 26bit Normal” - entrada: tarjeta o código PIN | Tipo: Wiegand 26bit; Salida: Simple Wiegand; Longitud del código PIN: 4 dígitos; Modo de |
| 6-2 “Wiegand 34bit Normal” - entrada: tarjeta o código PIN | Tipo: Wiegand 34bit; Salida: Simple Wiegand; Longitud del código PIN: 4 dígitos; Modo de |
| 6-3 “Wiegand 34bit EWS Mode” - entrada: tarjeta o código PIN | Tipo: Wiegand 34bit; Salida: Doble Wiegand; Longitud del código PIN: 4 dígitos; Modo de |
| 6-4 “Wiegand 26bit EWS Mode” - entrada: tarjeta o código PIN | Tipo: Wiegand 26bit; Salida: Doble Wiegand; Longitud del código PIN: 4 dígitos; Modo de |

Submenú 7: Longitud del código de sitio. Defina la longitud del código enviada a Host. El valor predeterminado es “0”. Solo se usa en casos concretos.

Submenú 8: Introducir el código de sitio. Utilice siempre 5 dígitos para el código de sitio (por ejemplo, 00170).

Submenú 9: Luz de fondo, Timbre, Paridad. Activa o desactiva la luz de fondo, el timbre y los bits de paridad en la salida Wiegand.



Das Menü wird immer mit B + 000000 aufgerufen, sofern der Master-Code nicht geändert wurde.

Untermenü 1 - Master-Code ändern. Der Master-Code muss sechsstellig sein. Nach dem Erfassen eines neuen Master-Codes wird das Menü automatisch vom PADPROX-EH beendet, und der neue Master-Code muss eingegeben werden, um das Menü erneut aufzurufen.

Untermenü 2 - Wiegand-Typ wählen. Hiermit kann die Tastatur so konfiguriert werden, dass es 7 verschiedene Wiegand-Ausgangssignale sendet. Der gewählte Wiegand-Typ muss mit dem Wiegand- Eingang des Controllers übereinstimmen, an dem die PADPROX-EH-Tastatur angeschlossen ist. Beispiel: Wenn Sie einen Controller verwenden, der Wiegand 34bit erkennt, dann rufen Sie das PADPROX-EH-Menü auf, drücken „2“ und dann „3“.

Untermenü 3 - Ausgangsprotokoll wählen. Die Tastatur kann zum Senden des Codes verschiedene Protokolle verwenden. Wählen Sie „Einzel-Wiegand“ beim Anschluss an Controller anderer Hersteller. Wurde „Einzel-Wiegand“ gewählt, wird die Tastatureingabe als Wiegand-Code gesendet. Wählen Sie „Doppel-Wiegand“ beim Anschluss an den EWS, „Clock&Data“ beim Anschluss an Controller mit Clock&Data-Eingang.

Untermenü 4 - PIN-Code-Länge. PIN-Code-Länge. Bei der Einstellung „0“ kann ein PIN-Code beliebiger Länge gesendet werden, der PIN-Code muss jedoch mit „A“ bestätigt werden (Bsp. 123+A). Bei der Eingabe von 1 bis 8, wird die PIN-Code-Länge durch die gewählte Zahl festgelegt.

Untermenü 5 - Zutrittsmodus. BZutrittsmodus. Bei „Nur PIN-Code“ ist der RFID-Leser deaktiviert und es funktioniert nur die Tastatur des LSCP. Bei „Nur Karte“ ist die Tastatur deaktiviert und PADPROX-EH funktioniert nur als RFID-Leser. Doppelte Sicherheit bei der Einstellung „Karte und PIN-Code“, da sowohl die Karte als auch der PIN-Code für das Senden des Wiegandcodes erforderlich sind. „Karte oder PIN-Code“ aktiviert den Normalbetrieb.

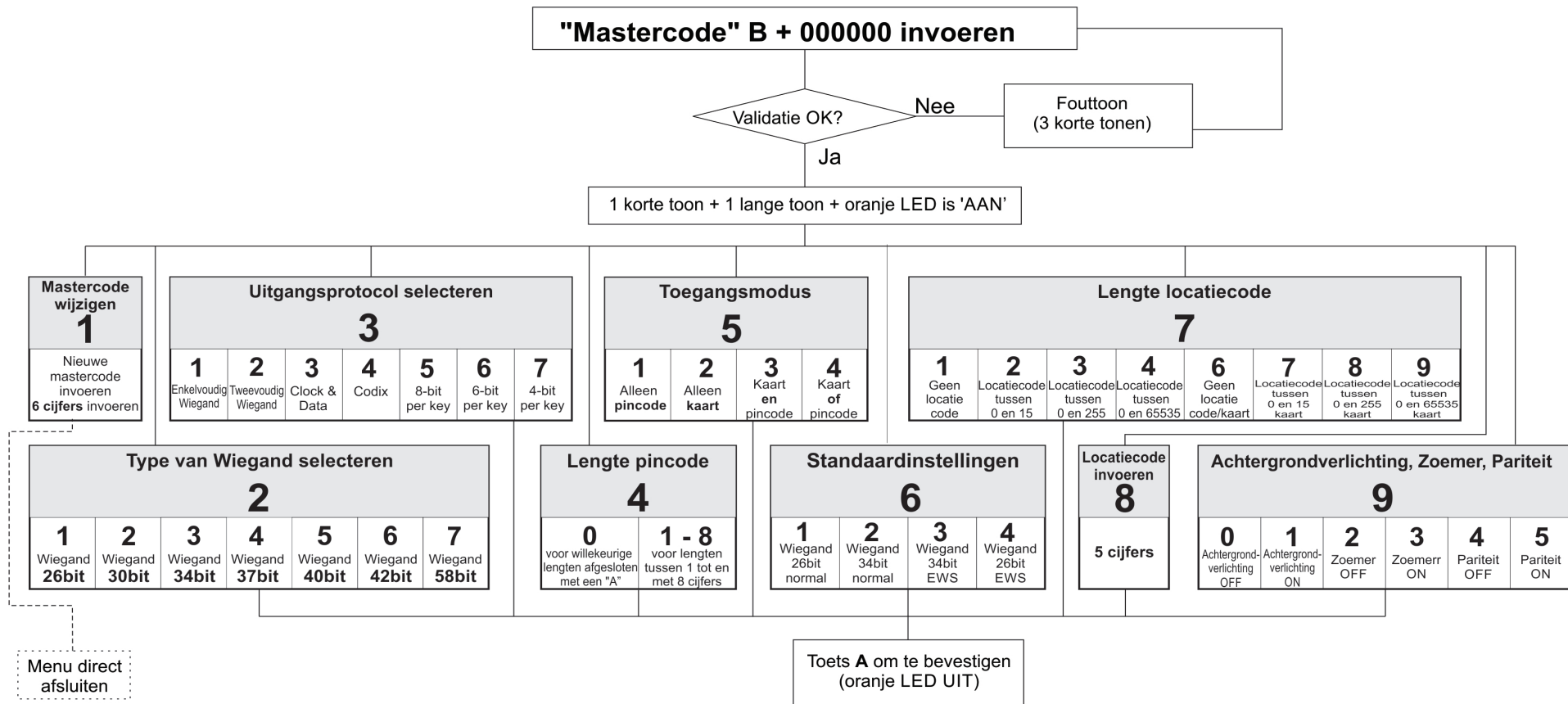
Untermenü 6 - Voreinstellungen. Die Voreinstellungen sind vorgegebenen Parameter für eine vereinfachte Programmierung.

- 6-1 "Wiegand 26bit Normal" - Typ: Wiegand 26bit; Output: Einzel Wiegand; PIN-Code-Länge: 4 ziffern; Zutrittsmodus: Karte oder PIN-Code
- 6-2 "Wiegand 34bit Normal" - Typ: Wiegand 34bit; Output: Einzel Wiegand; PIN-Code-Länge: 4 ziffern; Zutrittsmodus: Karte oder PIN-Code
- 6-3 "Wiegand 34bit EWS Mode" - Typ: Wiegand 34bit; Output: Doppel Wiegand; PIN-Code-Länge: 4 ziffern; Zutrittsmodus: Karte oder PIN-Code
- 6-4 "Wiegand 26bit EWS Mode" - Typ: Wiegand 26bit; Output: Doppel Wiegand; PIN-Code-Länge: 4 ziffern; Zutrittsmodus: Karte oder PIN-Code

Untermenü 7 - Standort-Code-Länge. Einstellung der Länge des an den Host gesendeten Codes. Standardeinstellung ist „0“. Sollte nur in Ausnahmesituationen verwendet werden.

Untermenü 8 - Standort-Code eingeben. Der Standort-Code muss immer fünfstellig ein (Bsp. 00170).

Untermenü 9 - Beleuchtung. Schaltet die Hintergrundbeleuchtung EIN/AUS.



Het menu wordt altijd geopend met B + 000000 (mits de mastercode niet is gewijzigd).

Submenu 1 - Mastercode wijzigen. De mastercode moet uit 6 cijfers bestaan. Na registratie van een nieuwe mastercode wordt het menu automatisch door PADPROX-EH gesloten en moet de nieuwe mastercode worden ingevoerd om het menu te openen.

Submenu 2 - Type van Wiegand selecteren. Hiermee kan het toetsenpaneel worden aangepast om 7 verschillende Wiegand-uitgangen te verzenden. De geselecteerde Wiegand moet identiek zijn aan de Wiegand-ingang van de controller waarop het PADPROX-EH-toetsenpaneel wordt aangesloten. Voorbeeld: als u gebruik maakt van een controller die Wiegand 34 bits herkent, opent u het menu van PADPROX-EH, drukt u op 2 en vervolgens op 3.

Submenu 3 - Uitgangsprotocol selecteren. Het toetsenpaneel kan de code via verschillende protocollen verzenden. Gebruik "Enkelvoudige Wiegand" bij aansluiting op controllers van derden. Bij "Enkelvoudige Wiegand" komt de waarde die op het toetsenpaneel wordt ingevoerd, overeen met de waarde die als Wiegand-nummer wordt verzonden. Gebruik Tweevoudige Wiegand bij aansluiting op EWS, Klok&gegevens bij aansluiting op een controller met een klok&gegevensingang.

Submenu 4 - Lengte pincode. Als hier "0" wordt geselecteerd, kan er een pincode van elke gewenste lengte worden verzonden. Wel moet ter bevestiging na de pincode een "A" worden ingevoerd (bijv. 123 + A).

Als hier een waarde tussen 1 en 8 wordt geselecteerd, wordt de lengte van de pincode bepaald door de geselecteerde waarde.

Submenu 5 - Toegangsmodus. Bij "Alleen pincode" wordt de naderingsfunctie uitgeschakeld en werkt PADPROX-EH alleen met het toetsenpaneel. Bij "Alleen kaart" wordt het toetsenpaneel uitgeschakeld en werkt PADPROX-EH als naderingslezer. "Kaart en pincode" biedt een dubbele beveiliging: zowel de kaart als de pincode zijn vereist om de Wiegand te kunnen verzenden. Met "Kaart of pincode" wordt de normale werking geactiveerd.

Submenu 6 - Standaardinstellingen. De standaardinstellingen bestaan uit een set voorgeprogrammeerde parameters voor een eenvoudige programmering.

- 6-1 "Wiegand 26bit Normal" - Type: Wiegand 26bit; Uitgang: Enkelvoudig Wiegand; Lengte pincode: 4 cijfers; Toegangsmodus: Kaart of pincode
- 6-2 "Wiegand 34bit Normal" - Type: Wiegand 34bit; Uitgang: Enkelvoudig Wiegand; Lengte pincode: 4 cijfers; Toegangsmodus: Kaart of pincode
- 6-3 "Wiegand 34bit EWS Mode" - Type: Wiegand 34bit; Uitgang: Tweevoudig Wiegand; Lengte pincode: 4 cijfers; Toegangsmodus: Kaart of pincode
- 6-4 "Wiegand 26bit EWS Mode" - Type: Wiegand 26bit; Uitgang: Tweevoudig Wiegand; Lengte pincode: 4 cijfers; Toegangsmodus: Kaart of pincode

Submenu 7 - Lengte locatiecode. Bepaalt de lengte van de code die naar de host wordt verzonden. De standaardwaarde is "0". Gebruik alleen in specifieke gevallen een andere waarde.

Submenu 8 - Locatiecode invoeren. Voer de locatiecode altijd in 5-cijferig formaat in (bijv. 00170).

Submenu 9 - Achtergrondverlichting, Zoemer, Pariteit. Schakelt de achtergrondverlichting, de zoemer en de pariteitsbits AAN/UIT in de Wiegand-uitgang.

CONNECTING PADPROX-EH TO EWS CONTROLLER

When PADPROX-EH is connected to EWS Controller, settings must be done in the PROS Software and in the PADPROX-EH Keypad.

Example:

Create a User to access with Card AND PIN Code (double security).
The Card Number is 8744987 and the PIN Code 12345.

Settings in the PROS Software

1. In the PROS Software, right click on the Reader and select properties.
In the Properties window select for Type: "PADPROX-EH" (1.1)
2. Select Entry Mode (Card AND Keycode) (1.2)
3. Select the Wiegand 26bit (1.3)
4. Press Save & Exit. In the event window a confirmation message will appear as shown in fig.2
5. Adjust the PIN Length. Go to Settings/ System parameters. For Keycode length select 5 digits. (fig3)
6. Go To Users Menu and select the user. In the Field User ID (Card Number) write 8744987. In the Field "Keycode" write the PIN Code 12345. Save the User. fig.4

Settings in the PADPROX-EH

1. Enter the Menu of PADPROX-EH. Press B+000000.
2. Press 6, press 4. The Preset, programs the PADPROX-EH Keypad to work with EWS controller in Wiegand 26bit.
3. Adjust the PIN Length. Press 4, then press 5.
4. Press 5, then press 3 to select the double security entry mode.

Present the Card then type the PIN Code and access will be granted.

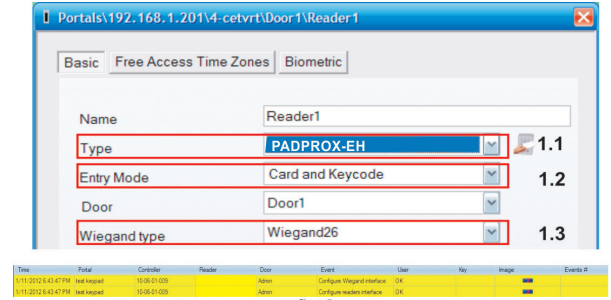


fig.2

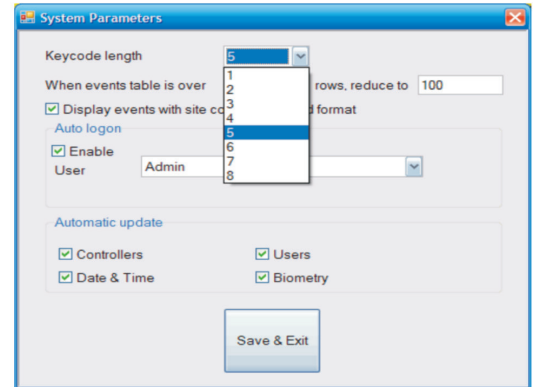


fig.3

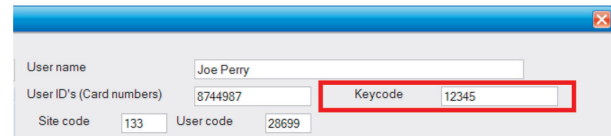


fig. 4

CONNEXION DU PADPROX-EH AU CONTRÔLEUR EWS

Lorsque le PADPROX-EH est connecté au contrôleur EWS, les paramètres doivent être définis dans le logiciel PROS et à l'aide du clavier du PADPROXEH.

Exemple:

Création d'un utilisateur avec accès à l'aide de la carte ET du code PIN (double sécurité). Le numéro de la carte est 8744987 et le code PIN est12345.

Configuration dans le logiciel PROS

1. Dans le logiciel PROS, cliquez avec le bouton droit de la souris sur le lecteur et sélectionnez les propriétés. Dans la fenêtre des propriétés, sélectionnez le type : PADPROX-EH (1.1)
2. Sélectionnez le mode d'entrée (Carte ET code clavier) (1.2)
3. Sélectionnez Wiegand 26 bits (1.3)
4. Cliquez sur Enregistrer et quitter. Dans la fenêtre d'événement, un message de confirmation identique à celui de la figure 2 s'affiche
5. Définissez la longueur du PIN. Accédez à Configuration / Paramètres système. Sélectionnez 5 chiffres comme longueur du code clavier. (fig. 3)
6. Accédez au menu Utilisateurs et sélectionnez l'utilisateur. Dans le champ ID utilisateur (Numéro de carte), tapez 8744987. Dans le champ Code clavier, entrez le code PIN 12345. Enregistrez l'utilisateur. (fig. 4)

Configuration sur le PADPROX-EH

1. Entrez dans le menu du PADPROX-EH. Entrez B+000000.
2. Appuyez sur la touche 6, puis sur 4. Les pré-réglages programment le clavier du PADPROX-EH afin qu'il fonctionne avec le contrôleur EWS enWiegand 26 bits.
3. Réglez la longueur du PIN. Appuyez sur 4, puis sur 5.
4. Appuyez sur 5, puis sur 3 pour sélectionner le mode d'entrée à double sécurité.

Pré-envoyez la carte, puis saisissez le code PIN et l'accès est accordé.



fig.2

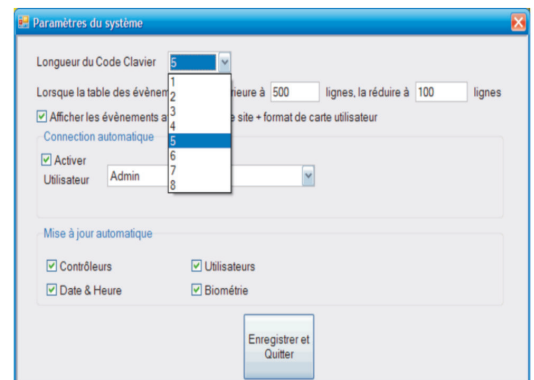
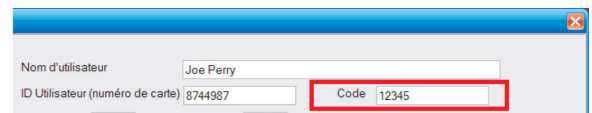


fig.3



CONNESSIONE DELLA PADPROX-EH AD UN CONTROLLER EWS

Quando la tastiera PADPROX-EH è collegata ad un controller EWS, le impostazioni devono essere eseguite nel software PROS e nella tastiera PADPROX-EH.

Esempio:

Creare un utente con accesso a tessera E codice PIN (doppia sicurezza). Il numero della tessera è 8744987 ed il codice PIN 12345.

Impostazioni nel software PROS

1. Nel software PROS, fare doppio clic sul Reader e selezionare le proprietà. Nella finestra Proprietà, selezionare come tipo: "PADPROXEH" (1.1)
2. Selezionare la modalità di inserimento (Tessera e codice chiave) (1.2)
3. Selezionare il Wiegand 26 bit (1.3)
4. Fare clic su Salva e Esci. Nella finestra evento apparirà un messaggio di conferma come mostrato nella fig.2
5. Impostare la lunghezza del PIN. Accedere ai parametri Impostazioni/Sistema. Per la lunghezza del codice chiave selezionare 5 cifre. (fig. 3)
6. Accedere al Menu utenti e selezionare l'utente. Nel campo ID utente (numero tessera) scrivere 8744987. Nel campo "Codice chiave" scrivere il codice PIN 12345. Salvare l'utente. fig.4

Impostazioni sulla PADPROX-EH

1. Accedere al menu della PADPROX-EH. Premere B+000000.
2. Premere 6, premere 4. Il preset programma la tastiera PADPROX-EH per funzionare con un controller EWS in Wiegand 26 bit.
3. Impostare la lunghezza del PIN. Premere 4, quindi premere 5.
4. Premere 5, quindi premere 3 per selezionare la modalità di inserimento a doppia sicurezza.

Presentare la tessera quindi immettere il codice PIN. Verrà consentito l'accesso.

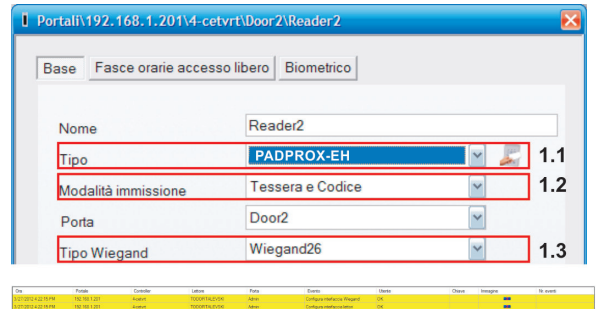


fig.2

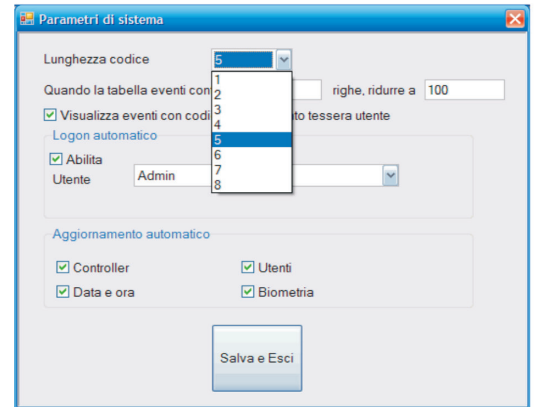
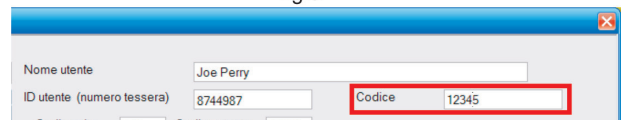


fig.3



CONEXIÓN DEL PADPROX-EH A UN CONTROLADOR EWS

Cuando el PADPROX-EH se conecta al controlador EWS, se deben configurar los ajustes en el software PROS y en el teclado PADPROX-EH.

Ejemplo:

Cree un usuario para acceder con tarjeta Y código PIN (doble seguridad). El número de la tarjeta será 8744987 y el código PIN 12345.

Ajustes en el software PROS

1. En el software PROS, haga clic con el botón derecho en el lector y seleccione Propiedades. En la ventana Propiedades, seleccione el tipo: "PADPROX-EH" (1.1)
2. Seleccione el Modo de entrada (Tarjeta Y código) (1.2)
3. Seleccione el Wiegand de 26 bits (1.3)
4. Pulse Guardar y salir. En la ventana de eventos, aparecerá un mensaje de confirmación, tal y como se muestra en la fig. 2.
5. Ajuste la longitud del PIN. Vaya a Configuración/Parámetros del sistema. Para la longitud del código, seleccione 5 dígitos. (fig. 3).
6. Vaya al menú Usuarios y seleccione el usuario. En el campo Id. de usuario (número de tarjeta) escriba 8744987. En el campo "Código", escriba el código PIN 12345. Guarde el usuario, fig. 4.

Ajustes en el PADPROX-EH

1. Acceda al menú de PADPROX-EH. Pulse B+000000.
2. Pulse 6 y, a continuación, pulse 4. El valor predeterminado programa el teclado PADPROX-EH para que funcione con el controlador EWS con Wiegand de 26 bits.
3. Ajuste la longitud del PIN. Pulse 4 y, a continuación, pulse 5.
4. Pulse 5 y, a continuación, pulse 3 para seleccionar el modo de entrada de doble seguridad.

Presente la tarjeta, introduzca el código PIN y se le concederá el acceso.

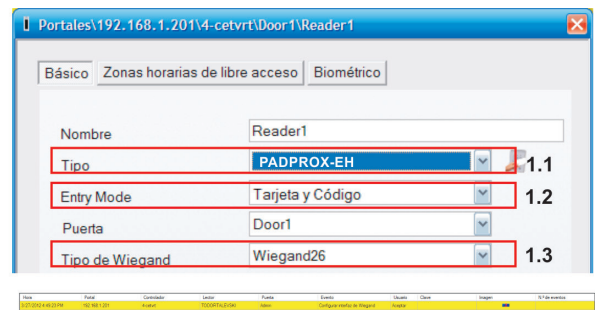


fig.2

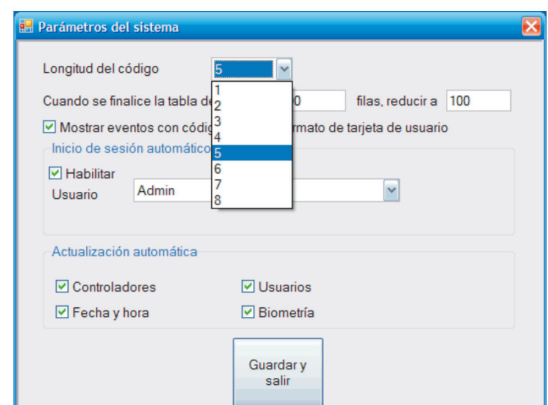
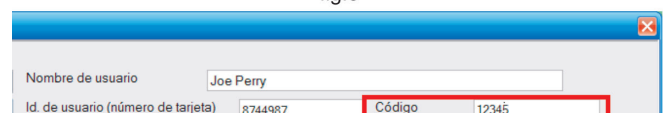


fig.3



➤ PADPROX-EH MIT EWS-CONTROLLER VERBINDEN

Wenn der PADPROX-EH-Leser an einen EWS-Controller angeschlossen ist, müssen die Einstellungen in der PROS-Software und über die PADPROX-EH-Tastatur vorgenommen werden.

Beispiel:

Einrichten eines Benutzers für den Zutritt mit Karte UND PIN-Code (doppelte Sicherheit). Die Kartennummer lautet „8744987“ und der PIN-Code „12345“.

Einstellungen in der PROS-Software:

1. In der PROS-Software den Leser mit der rechten Maustaste anklicken und Eigenschaften wählen. Im Eigenschaftfenster den Typ wählen: „PADPROX-EH“ (1.1)
2. Zutrittsmodus wählen (Karte UND Tastencode) (1.2)
3. Wiegand 26bit wählen (1.3)
4. Speichern & Beenden wählen. Im Ereignisfenster erscheint eine Bestätigungsmeldung wie in Abb. 2 gezeigt.
5. PIN-Länge einstellen. Einstellungen / Systemparameter aufrufen. Als Tastencodelänge fünf Ziffern wählen (Abb. 3)
6. Das Benutzermenü aufrufen und den Benutzer auswählen. Im Feld Benutzer-ID (Kartennummer) „8744987“ eingeben. Im Feld „Tastencode“ den PIN-Code „12345“ eingeben. Den Benutzer speichern (Abb. 4).

Einstellungen im PADPROX-EH

1. Das PADPROX-EH-Menü aufrufen. „B+000000“ drücken.
2. „6“ und dann „4“ drücken. Über die Voreinstellungen wird die PADPROX-EH-Tastatur für den Betrieb mit dem EWS-Controller über 26-Bit-Wiegand programmiert.
3. PIN-Code-Länge festlegen. Erst „4“ und dann „5“ drücken.
4. „5“ und dann „3“ drücken, um den Zutrittsmodus mit doppelter Sicherheit zu wählen.

Die Karte einlesen und dann PIN-Code eingeben, damit der Zutritt gewährt wird.



fig.2

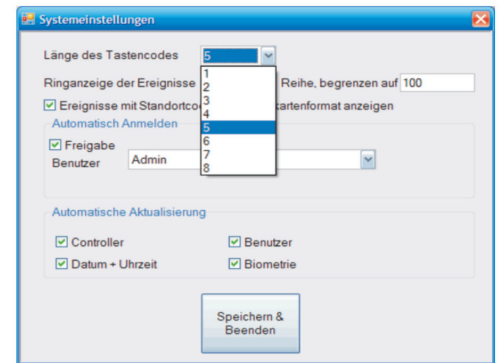
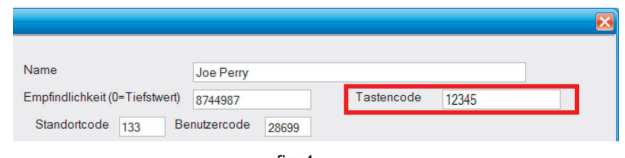


fig.3



➤ PADPROX-EH OP EWS AANSLUITEN

Als PADPROX-EH op een EWS-controller is aangesloten, moeten instellingen in de PROS-software en op het PADPROX-EH-toetsenpaneel worden opgegeven.

Voorbeeld:

Maak een gebruiker aan voor toegang met Kaart en pincode (dubbele beveiliging). Het kaartnummer is 8744987 en de pincode is 12345.

Instellingen in de PROS-software

1. Klik in de PROS-software met de rechtermuisknop op de lezer en selecteer Eigenschappen. Selecteer in het venster Eigenschappen bij Type: "PADPROX-EH" (1.1)
2. Selecteer de toegangsmodus (Kaart en pincode) (1.2)
3. Selecteer Wiegand 26 bits (1.3)
4. Druk op Opslaan en afsluiten. In het venster Gebeurtenis verschijnt een bevestigingsbericht zoals in fig. 2 is weergegeven
5. Stel de lengte van de pincode in. Ga naar de Instellingen/Systeemparameters. Selecteer voor Lengte pincode 5 cijfers. (fig. 3)
6. Ga naar het menu Gebruikers en selecteer de gebruiker. Voer in het veld Gebruikers-ID (kaartnummer) de waarde 8744987 in. Voer in het veld "Pincode" de pincode 12345 in. Sla de gebruiker op. Fig. 4

Instellingen in PADPROX-EH

1. Open het menu van PADPROX-EH. Druk op B+000000.
2. Druk op 6 en vervolgens op 4. De standaardinstelling programmeert het PADPROX-EH-toetsenpaneel voor gebruik in combinatie met EWScontroller en Wiegand 26 bits.
3. Pas de lengte van de pincode aan. Druk op 4 en vervolgens op 5.
4. Druk op 5 en vervolgens op 3 om de toegangsmodus met dubbele beveiliging te selecteren.

Presenteer de kaart en typ vervolgens de pincode om toegang te verkrijgen.



fig.2

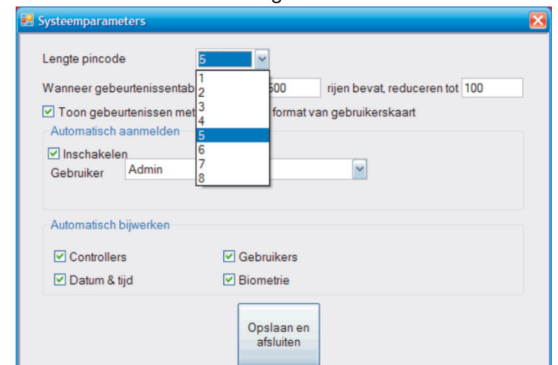
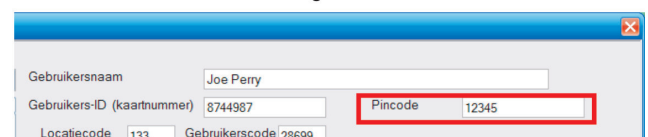


fig.3



This product herewith complies with requirements of EMC directive 2014/30/EU, Radio Equipment Directive 2014/53/EU. In addition it complies with RoHS2 directive EN50581:2012. Ce produit est conforme aux exigences de la directive CEM 2014/30/UE, directive sur les équipements radio 2014/53/EU. En outre, il est conforme à la directive RoHS EN50581:2012. Questo prodotto è conforme ai requisiti della Direttiva EMC 2014/30/UE, Direttiva RED 2014/53/EU. Inoltre, è conforme alla Direttiva RoHS EN50581:2012. Este producto cumple con los requisitos de la Directiva EMC 2014/30/UE, Directiva de Equipos Radioeléctricos 2014/53/EU. Cumple además con la Directiva RoHS EN50581:2012. Dieses Produkt erfüllt die Bestimmungen der EMV-Richtlinie 2014/30/EU und der Richtlinie für Funkanlagen 2014/53/EU. Darüber hinaus entspricht es der RoHS2-Richtlinie EN50581:2012. Dit product voldoet aan de eisen van de EMC-richtlijn 2014/30/EU, Radioapparatuur richtlijn 2014/53/EU. En voldoet tevens aan de RoHS-richtlijn (BGS) EN50581:2012

