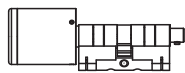




1 6 0 4 A F 0 2



Âmbito de entrega



1x cilindro eletrônico com botão



1x puxador interior



3x cartões de usuário



1x chave allen



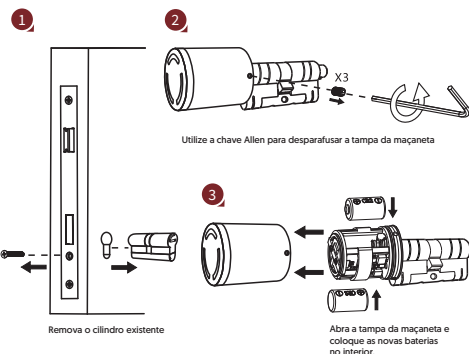
2x Lítio CR2*
Bateria (Opcional)



1x parafuso

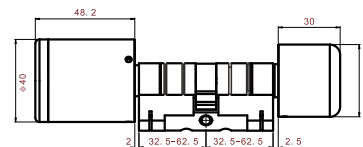
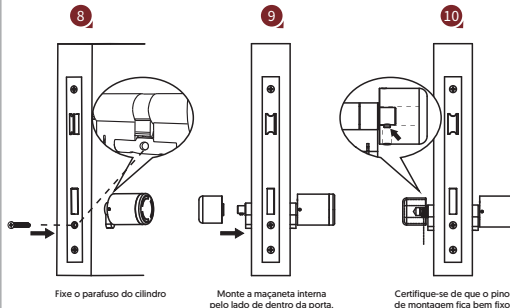
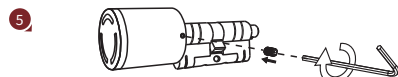


Instruções de instalação



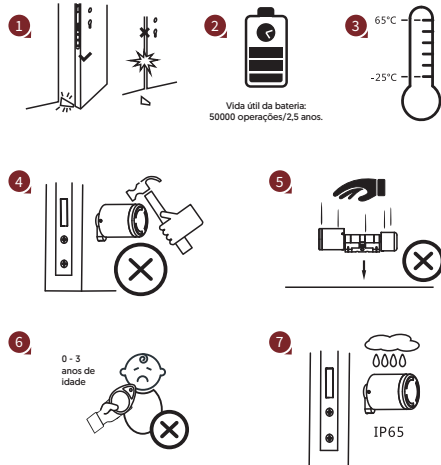
Volte a colocar a tampa da maçaneta

Utilize a chave Allen para fixar os 3 parafusos na tampa



Comprimento do cilindro.

- Comprimento básico de 32,5/32,5 mm [perfil europeu].
- Extensível em incrementos de 5mm/10mm até 62,5mm de um lado.
- Adequado a portas com espessura de 35mm a 100mm.



Função

Comunicação criptografada

Registros de abertura de porta

Cache

Alarme

Gerir utilizadores

Indicação do estado da alimentação

Abertura da porta através de APP

Novos cartões de utilizador adicionados através da APP.

Partilhar num período de validade especificado

Modo de sincronização de abertura da porta.

Explicação

A comunicação criptografada é realizada entre o aplicativo de fechadura e o servidor.

Método de desbloqueio + IC de desbloqueio + hora. Os usuários podem obter os registros de abertura da porta nos últimos 6 meses por meio do aplicativo. Nenhum dado é perdido.

O cilindro eletrônico pode armazenar em cache cada registro de abertura de porta localmente. Os dados serão automaticamente sincronizados com o aplicativo quando o aplicativo estiver conectado ao cilindro via Bluetooth.

Alarme de bateria fraca, alarme de abertura da porta.

Adicionar novos utilizadores através da aplicação.

Valor ou estado da energia

Depois de estabelecida a conexão Bluetooth entre o telemóvel e o cilindro, pode abrir a porta diretamente através da aplicação.

Depois da conexão direta com o aplicativo, os métodos de abertura da porta são sincronizados entre o cilindro e a nuvem.

Os administradores podem criar um usuário com um período de validade específico através do aplicativo.

Depois de uma conexão direta com o aplicativo, os métodos de abertura da porta são sincronizados entre o cilindro e a nuvem.

Instruções de uso

*Siga o link/código QR para baixar a versão do ITEC on Access que você deseja usar com

<https://iteconaccess.com/>

ITEC on Access®



Ligue o seu dispositivo:

Abra o aplicativo ITEC em Access, toque no ícone do menu no canto superior esquerdo em "adicionar dispositivo". Em seguida, toque no teclado da fechadura/dispositivo para ativar. Se a fechadura/dispositivo tiver sido ativada no modo de pesquisa positiva, ela aparecerá disponível e poderá ser adicionada através do ícone "+" [mais].

Alterar o código do administrador:
1-Ligue o aplicativo ITEC on Access.
2-Selezione a fechadura/dispositivo para criar uma chave.
3-Toque no símbolo de "engrenagem".
4-Configurações básicas.
5-Opção "Código do Admin" e siga as instruções.

Enviar chaves eletrônicas:
1-Abra o aplicativo ITEC on Access.
2-Selezione a fechadura/dispositivo para criar uma chave.
3-Toque em "chave eletrônica". Escolha uma chave temporária ou permanente.
4-Insira o número de celular/email da pessoa e toque em "enviar".

Criar cartão:
1-Abra o aplicativo ITEC on Access.
2-Selezione a fechadura/dispositivo para criar um cartão.
3-Toque no ícone de "cartão IC".
4-Adicionar cartão.
5-Escolha a opção "permanente, programado ou cíclico".
6-Clique em "ok" e siga as instruções do aplicativo.

Abriu e fechar:
1-Ligue o aplicativo ITEC on Access.
2-Selezione a fechadura/dispositivo que deseja abrir e toque no ícone de cadeado.
3-Verifique o pop-up no seu celular.
4-Observe a fechadura/dispositivo a ser aberta.
5-Toque e segure o ícone do dispositivo, e ele será fechado.
Se configurar o fecho automático, após um certo tempo definido, a porta fechará automaticamente.



WEBSITE



ITEC®
one step forward