

iCylinder 08®

Manual

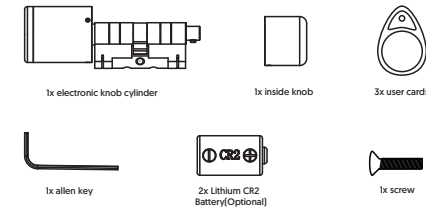


iCylinder 08 (ITEC onAccess APP)

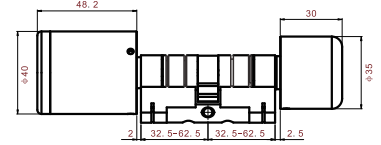
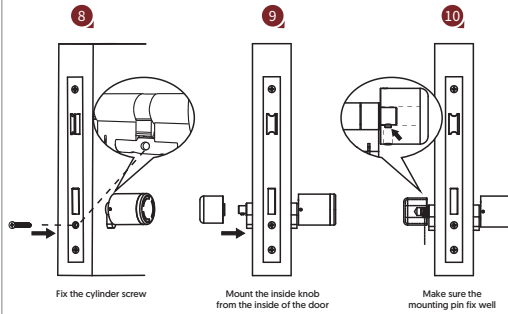
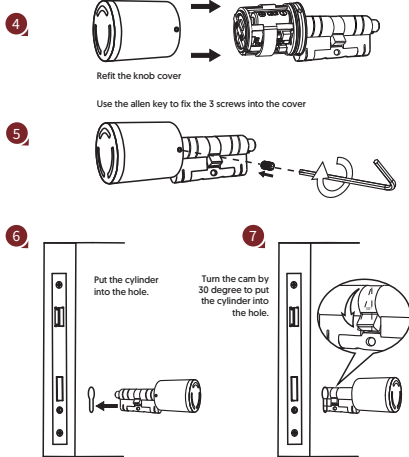
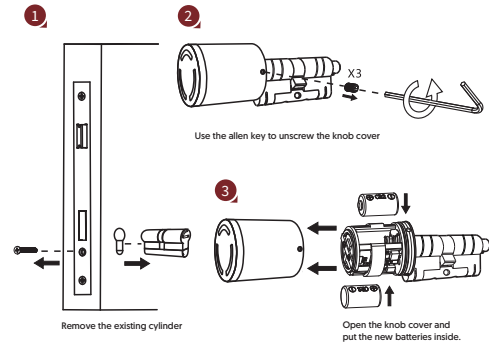
Test standard > En15684

1 6 0 4 A F 0 2

Scope of delivery

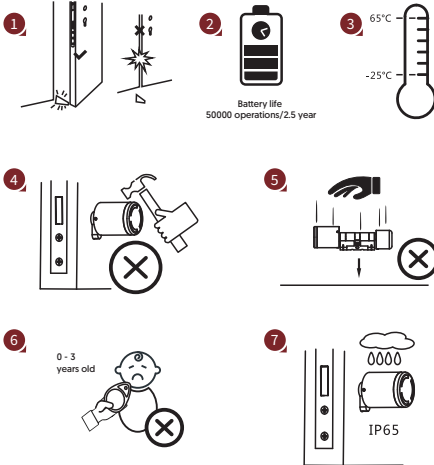


Installation instructions



Cylinder Length

- Basic length 32.5/32.5mm (Euro profile)
- Extendable in 5mm/10mm increments up to 62.5mm one side
- Fits into doors with thickness from 35mm to 100mm



Function

- Encrypted communication
- Door opening records
- Cache
- Alarm
- Manage users
- Power status display
- Door opening via app
- New user cards added via app
- Share in a specified validity period
- Door opening mode synchronization

Explain

- Encrypted communication is carried among lock app server.
- Unlocking method + unlocking IC + time. Users can get the door opening records in recent 6 months through the app. No data lost.
- The electronic cylinder can cache each door opening record locally. The data will be automatically synchronized to the app, when the app is connected with the cylinder via Bluetooth.
- Low battery alarm, door opening alarm.
- Adding new users by app.
- Power value or status.
- After bluetooth connection is established between the mobile phone and the cylinder, you can open the door directly via the app.
- After connection is established between the mobile phone and the cylinder via bluetooth, you can add new user cards via app.
- Administrators can create a user with a specified validity period via the app.
- After direct connection with the app, the door opening methods synchronize between the cylinder and cloud.

Instructions for use

*Follow the link/QR code to download the version of ITEC on Access you want to use with the device.

<https://itec-onaccess.com/>

ITEC on Access®



Turn on your device:

Open ITEC on Access app, tap the menu icon in the upper left corner, tap "add device". Then tap the keypad on the lock/device to activate. If the lock/divider has been activated in the positive search mode, it will appear available and can be added through the "+" icon.

Change the admin code:

- 1) Turn on the ITEC on Access APP.
- 2) Select the lock/device to create a key.
- 3) Touch the "gear" symbol.
- 4) Basic Settings.
- 5) Option "Admin Code" and follow the instructions.

Send the electronic keys:

- 1) Open the ITEC on Access APP.
- 2) Select the lock/device to create a key.
- 3) Tap "ekey". Choose a temporary key or a permanent key.
- 4) Enter the person's mobile number/email and tap "send".

Create card:

- 1) Open the ITEC on Access APP.
- 2) Select the lock/device to create a card.
- 3) Tap the "IC card" icon.
- 4) Add card.
- 5) Choose the option "permanent, programmed or cyclic".
- 6) Click "ok" and follow APP instructions.

Open and close:

- 1) Turn on the ITEC on Access APP.
 - 2) Select the lock/device you want to open and tap the padlock icon.
 - 3) Check Pop Up on your mobile.
 - 4) Observe the lock/device to be opened.
 - 5) Tap and hold the device icon, and it will close.
- If you set automatic closing, after a certain set time, it will lock automatically.



WEBSITE



ITEC®
one step forward



1 6 0 4 A F 0 2



Âmbito de entrega



1x cilindro eletrônico com botão



1x puxador interior



3x cartões de usuário



1x chave allen



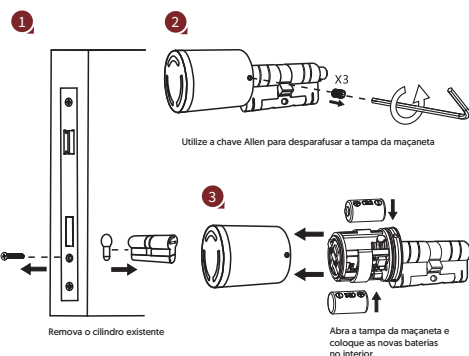
2x Lítio CR2*
Bateria (Opcional)



1x parafuso

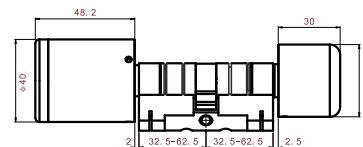
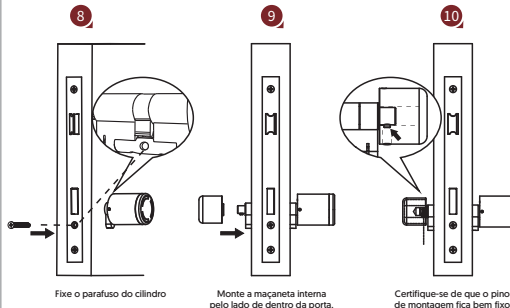
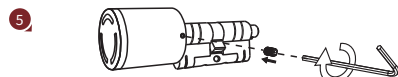


Instruções de instalação



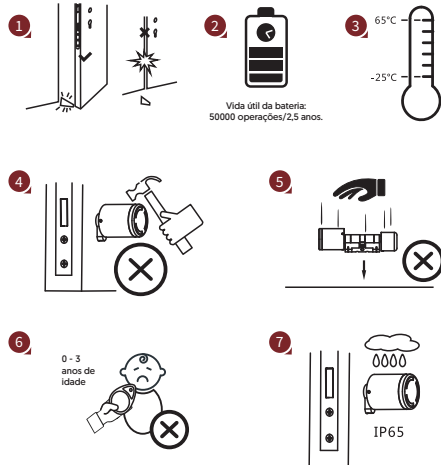
Volte a colocar a tampa da maçaneta

Utilize a chave Allen para fixar os 3 parafusos na tampa



Comprimento do cilindro.

- Comprimento básico de 32,5/32,5 mm [perfil europeu].
- Extensível em incrementos de 5mm/10mm até 62,5mm de um lado.
- Adequado a portas com espessura de 35mm a 100mm.



Função

Comunicação criptografada

Registros de abertura de porta

Cache

Alarme

Gerir utilizadores

Indicação do estado da alimentação

Abertura da porta através de APP

Novos cartões de utilizador adicionados através da APP.

Partilhar num período de validade especificado

Modo de sincronização de abertura da porta.

Explicação

A comunicação criptografada é realizada entre o aplicativo de fechadura e o servidor.

Método de desbloqueio + IC de desbloqueio + hora. Os usuários podem obter os registros de abertura da porta nos últimos 6 meses por meio do aplicativo. Nenhum dado é perdido.

O cilindro eletrônico pode armazenar em cache cada registro de abertura de porta localmente. Os dados serão automaticamente sincronizados com o aplicativo quando o aplicativo estiver conectado ao cilindro via Bluetooth.

Alarme de bateria fraca, alarme de abertura da porta.

Adicionar novos utilizadores através da aplicação.

Valor ou estado da energia

Depois de estabelecida a conexão Bluetooth entre o telemóvel e o cilindro, pode abrir a porta diretamente através da aplicação.

Depois da conexão direta com o aplicativo, os métodos de abertura da porta são sincronizados entre o cilindro e a nuvem.

Os administradores podem criar um usuário com um período de validade específico através do aplicativo.

Depois de uma conexão direta com o aplicativo, os métodos de abertura da porta são sincronizados entre o cilindro e a nuvem.

Instruções de uso

*Siga o link/código QR para baixar a versão do ITEC on Access que você deseja usar com

<https://iteconaccess.com/>

ITEC on Access®



Ligue o seu dispositivo:

Abra o aplicativo ITEC em Access, toque no ícone do menu no canto superior esquerdo em "adicionar dispositivo". Em seguida, toque no teclado da fechadura/dispositivo para ativar. Se a fechadura/dispositivo tiver sido ativada no modo de pesquisa positiva, ela aparecerá disponível e poderá ser adicionada através do ícone "+" [mais].

Alterar o código do administrador:
1-Ligue o aplicativo ITEC on Access.
2-Selezione a fechadura/dispositivo para criar uma chave.
3-Toque no símbolo de "engrenagem".
4-Configurações básicas.
5-Opção "Código do Admin" e siga as instruções.

Enviar chaves eletrônicas:
1-Abra o aplicativo ITEC on Access.
2-Selezione a fechadura/dispositivo para criar uma chave.
3-Toque em "chave eletrônica". Escolha uma chave temporária ou permanente.
4-Insira o número de celular/email da pessoa e toque em "enviar".

Criar cartão:
1-Abra o aplicativo ITEC on Access.
2-Selezione a fechadura/dispositivo para criar um cartão.
3-Toque no ícone de "cartão IC".
4-Adicionar cartão.
5-Escolha a opção "permanente, programado ou cíclico".
6-Clique em "ok" e siga as instruções do aplicativo.

Abriu e fechar:
1-Ligue o aplicativo ITEC on Access.
2-Selezione a fechadura/dispositivo que deseja abrir e toque no ícone de cadeado.
3-Verifique o pop-up no seu celular.
4-Observe a fechadura/dispositivo a ser aberta.
5-Toque e segure o ícone do dispositivo, e ele será fechado.
Se configurar o fecho automático, após um certo tempo definido, a porta fechará automaticamente.



WEBSITE



ITEC®
one step forward

iCylinder 08®

Manual



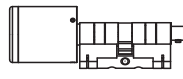
iCylinder 08 (ITEC onAccess APP)

Prueba Estándar > En15684

1 6 0 4 A F 0 2



Ámbito de entrega



1x Cilindro electrónico con botón



1x Manilla interior



3x Tarjetas de usuario



1x Llave allen



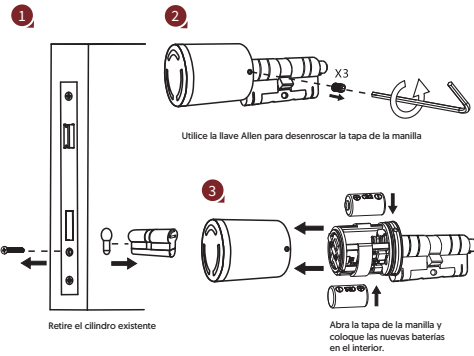
2x Batería de litio opcional



1x Tornillo

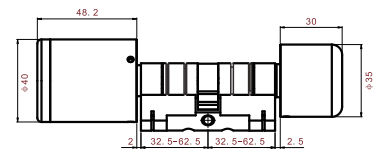
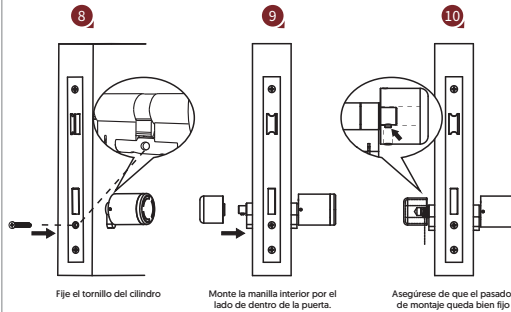
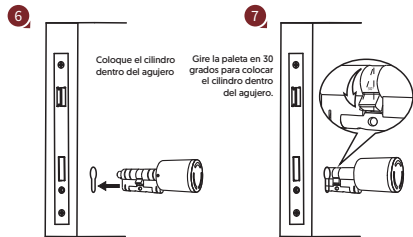
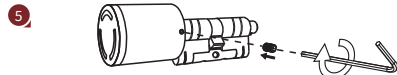


Instrucciones de instalación



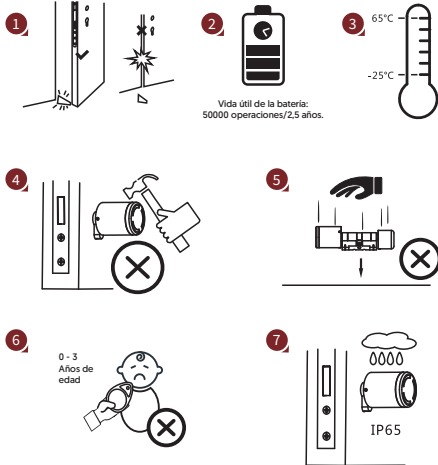
Vuelva a colocar la tapa de la manilla

Utilice la llave Allen para fijar los 3 tornillos en la tapa



Longitud del cilindro.

- Longitud básica de 32,5/32,5 mm (perfil europeo).
- Extensible en incrementos de 5mm/10mm hasta 62,5mm de un lado.
- Adecuado para puertas con un grosor de 35mm a 100mm.



Función

- Comunicación cifrada
- Registros de apertura de puerta
- Caché
- Alarma
- Gestión de usuarios
- Indicación del estado de la alimentación
- Apertura de la puerta a través de APP

Explicação

- La comunicación cifrada se realiza entre la aplicación de cerradura y el servidor.
- Método de desbloqueo + IC de desbloqueo hora. Los usuarios pueden obtener los registros de apertura de puerta de los últimos 6 meses a través de la aplicación. No se pierde ningún dato.
- El cilindro electrónico puede almacenar en caché cada registro de apertura de puerta localmente. Los datos serán automáticamente sincronizados con la aplicación cuando la aplicación esté conectada al cilindro vía Bluetooth.
- Alarma de batería baja, alarma de apertura de puerta. Añadir nuevos usuarios a través de la aplicación.
- Valor o estado de la energía.
- Después de establecida la conexión Bluetooth entre el teléfono móvil y el cilindro, puede abrir la puerta directamente a través de la aplicación.
- Después de la conexión directa con la aplicación, los métodos de apertura de la puerta son sincronizados entre el cilindro y la nube.
- Los administradores pueden crear un usuario con un período de validez específico a través de la aplicación.
- Después de una conexión directa con la aplicación, los métodos de apertura de la puerta son sincronizados entre el cilindro y la nube.

Instrucciones de uso

*Siga el enlace/código QR para descargar la versión de ITEC on Access que desea usar con el dispositivo.

<https://iteconaccess.com/>

ITEC on Access®



Encienda su dispositivo:

Abra la aplicación ITEC on Access, toque el icono del menú en la esquina superior izquierda "agregar dispositivo". Luego, toque en el teclado de la cerradura/dispositivo para activar. Si la cerradura/dispositivo ha sido activada en modo de búsqueda positiva, aparece disponible y podrá ser añadida a través del icono "+" [más].

Cambiar el código del administrador:
 1- Abra la aplicación ITEC on Access.
 2- Seleccione la cerradura/dispositivo para crear una clave.
 3- Toque el símbolo de "engranaje".
 4- Configuraciones básicas.
 5- Seleccione la opción "Código de Administrador" y siga las instrucciones.

Enviar llaves electrónicas:
 1- Abra la aplicación ITEC on Access.
 2- Seleccione la cerradura/dispositivo para crear una llave.
 3- Toque en "clave electrónica". Elija una clave temporal o permanente.
 4- Ingrese el número de celular/email de la persona y toque en "enviar".

Crear tarjetas:
 1- Abra o aplicativo ITEC on Access.
 2- Seleccione a fechadura/dispositivo para criar um cartão.
 3- Toque no ícone de "cartão IC".
 4- Adicionar cartão.
 5- Escolha a opção "permanente, programado ou cíclico".
 6- Clique em "ok" e siga as instruções do aplicativo.

Abrir y cerrar:
 1- Ligue o aplicativo ITEC on Access.
 2- Seleccione a fechadura/dispositivo que deseja abrir e toque no ícone de cadeado.
 3- Verifique o pop-up no seu celular.
 4- Observe a fechadura/dispositivo a ser aberta.
 5- Toque e segure o ícone do dispositivo, e ele será fechado.
 Se configurar o fecho automático, após um certo tempo definido, a porta fechará automaticamente.



WEBSITE



ITEC®
 one step forward