

iFP 03[®]

Manual de Instruções Instruction Manual Manual de Instrucciones Manuel D'Instructions



Os seguintes direitos são reservados:
The following rights are reserved:
Los siguientes derechos están reservados:
Les droits suivants sont réservés:

- Quaisquer alterações, sem aviso prévio, feitas à funcionalidade ou aparência deste produto invalidarão a garantia.
 - Any unannounced changes to the functionality or appearance of this product will void the warranty.
 - Cualquier cambio no anunciado en la funcionalidad o apariencia de este producto anulará la garantía.
 - Toute modification non annoncée de la fonctionnalité ou de l'apparence de ce produit annulera la garantie.
- O uso deste produto em qualquer ambiente ou de qualquer outra forma que não seja especificado aqui também invalidará a garantia.
 - Use of this product in any environment or in any manner not specified herein will also void the warranty.
- El uso de este producto en cualquier entorno o de cualquier manera no especificada en este documento también anulará la garantía.
- L'utilisation de ce produit dans tout environnement ou de toute manière non spécifiée dans les présentes annulera également la garantie.

iFP 03®

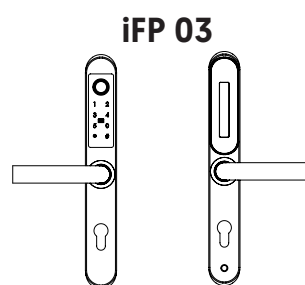
PT

O iFP 03® fornece uma abertura por impressão digital, código PIN ou por RFID, sendo a impressão digital pessoal e intransferível, aumentando desta forma a sua segurança.



na caixa

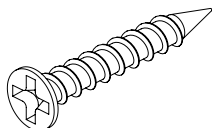
- iFP 03 - 1
- Saco de ferramentas - 1
- Manual - 1



ferramentas

- Parafuso de ligação (M4x100mm) - 2
- Parafuso de madeira (M5x45mm) - 4
- Parafuso de cilindro (M5x60mm) - 1
- Quadra (M8x120mm) - 1*
- Quadra (M8x70mm) - 1*
- Ventosa - 1
- Bloqueador - 1
- Chave (45mm) - 1

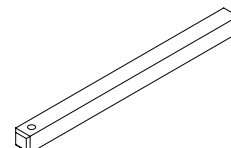
M5x45mm



Bloqueador



***Quadra 8x120mm**



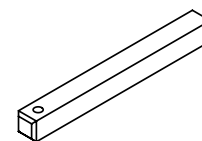
M4x100mm



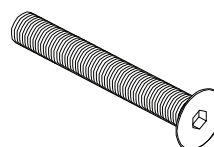
Ventosa



***Quadra 8x70mm**



M5x60mm



Chave 45mm

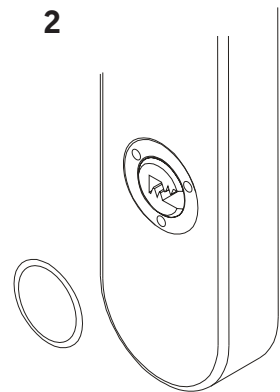
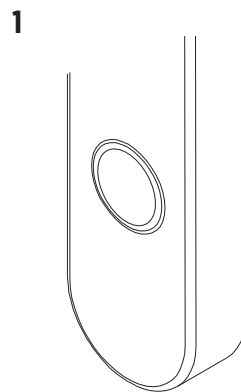
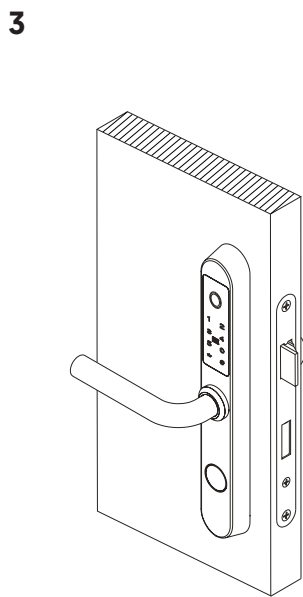
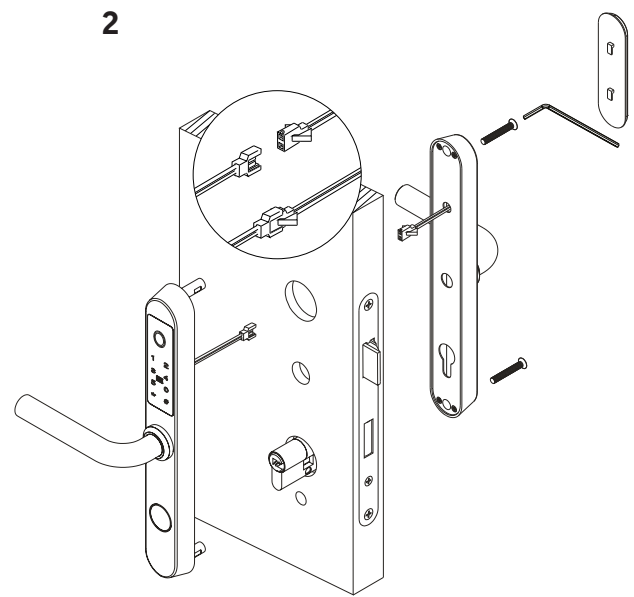
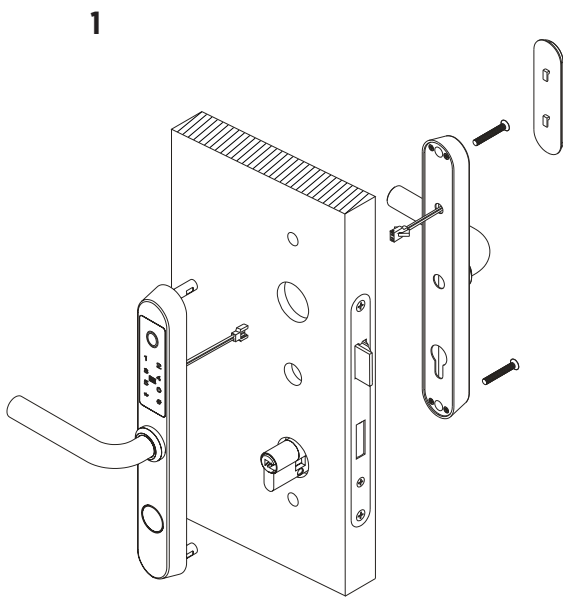


*alternativa

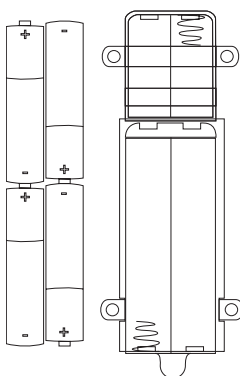
iFP 03®

PT

instalação



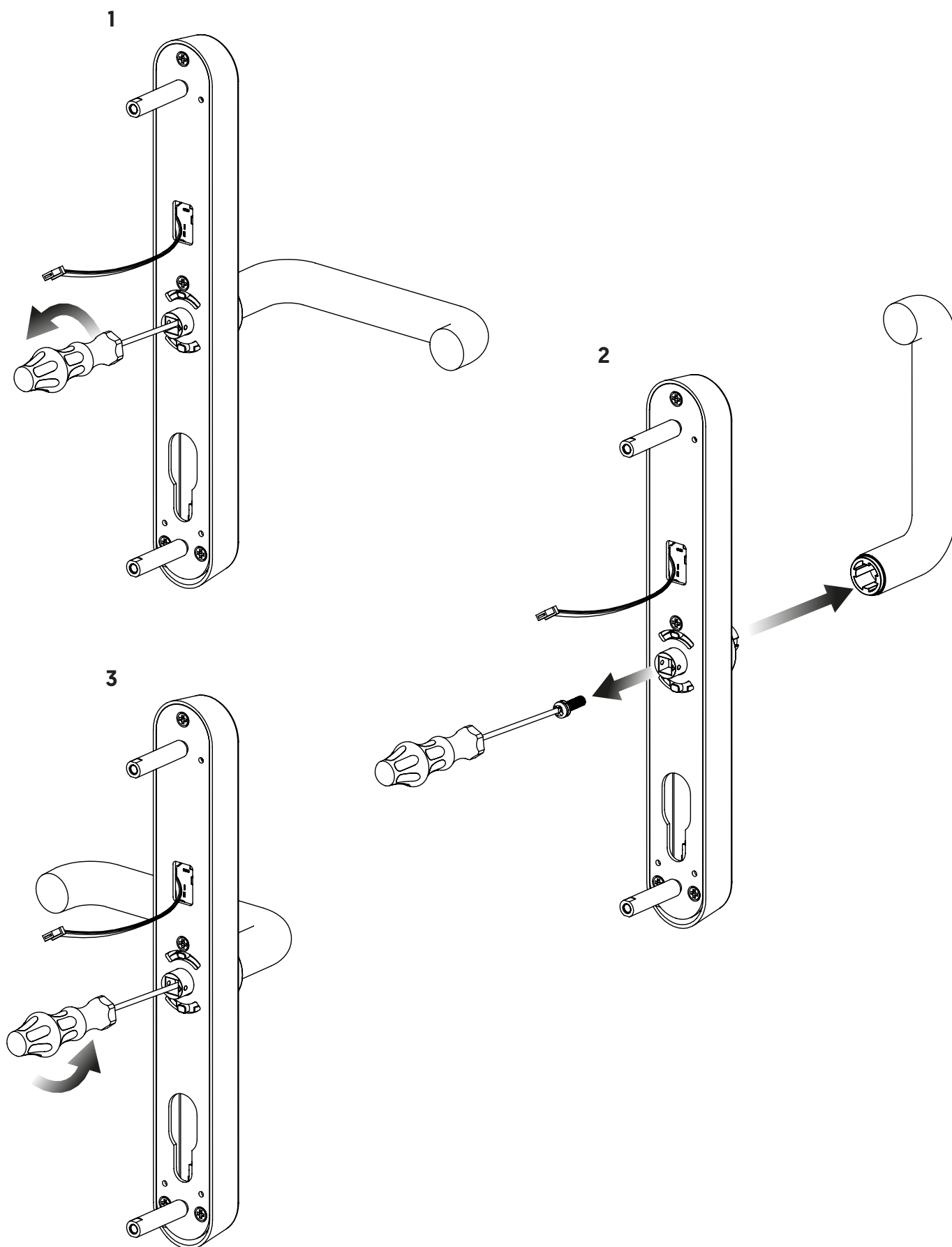
instalação pilhas



iFP 03®

PT

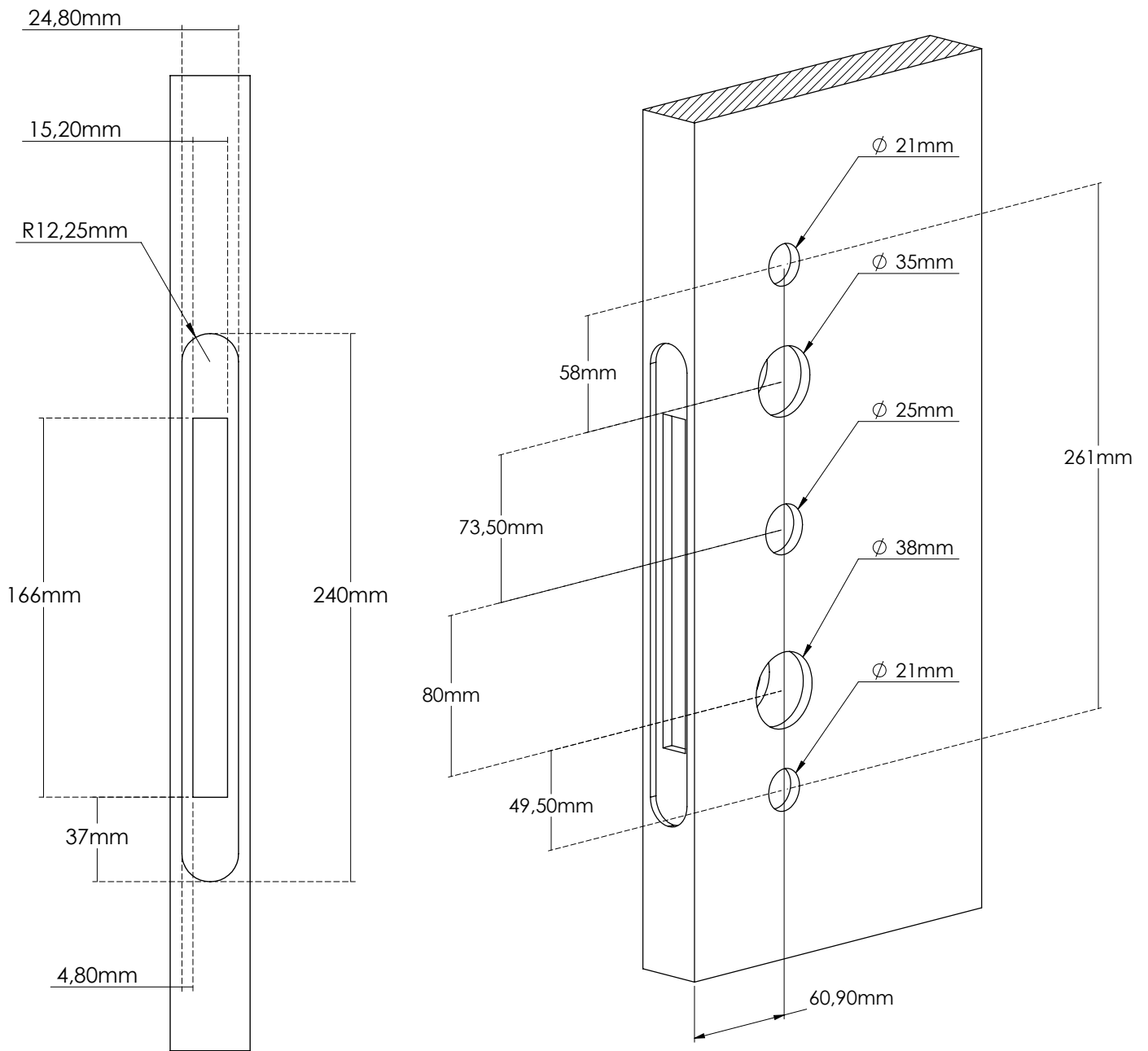
instalação da posição de puxadores



iFP 03®

PT

template



* **Quantidade de utilizadores:** utilizadores da senha 100pcs, utilizadores da impressão digital 150pcs, utilizadores do cartão 800pcs.

* **Inicialização do sistema:** (Qualquer impressão digital pode abrir a porta sob a configuração de fábrica.) O código de administrador padrão é 12301230; você deve alterar o código de administrador padrão para adicionar utilizador. Não pode adicionar utilizador com o código de administrador padrão. Se desejar retornar às configurações de fábrica, siga a operação abaixo.

Pressione "RESET" por 6 segundos → O sistema retornará à configuração de fábrica

Configuração de sistema: A trava entrará nas configurações de função pressionando "*" + "#" (ou pressione "RESET" no painel traseiro da trava)

Funções	Operações	Instruções	
1	Adicionar código de administrador	1 → código de entrada	O novo código de administrador substituirá o antigo
2	Adicionar utilizador	2 → impressão digital ou código de entrada	Entrada de impressão digital/cartão/código, um por um
3	Excluir usuário individual	3 → 1 → U	U significa Utilizador (código de entrada/cartão/impressão digital)
3	Excluir todos os utilizadores	3 → 2	Excluir todos os usuários, exceto Admin
0	Configuração do modo de passagem	0 → 1 → X	1-Iniciar, 2-proibição, o padrão do sistema é 2
	Configurações do modo de validação	0 → 2 → X	Utilizador único, utilizador duplo, o padrão do sistema será 1
	Configurações de voz	0 → 3 → X	1-Ativar, 2-Desativar, o padrão do sistema será 1

1) Função de desbloqueio:

Por código Nr, cartão, impressão digital ou chave mecânica.

2) Função de alarme de baixa tensão:

Haverá um alarme quando destrancar a porta se a tensão estiver abaixo de 4,8V. Depois disso, a trava ainda pode ser destravada por aprox. 200 vezes.

3) Função de Passagem:

A trava será desbloqueada automaticamente no modo de passagem, depois de pressionar Código ou impressão digital. Pode abrir a porta no modo de passagem sem usar um código ou impressão digital. A porta terá uma indicação sonora quando a porta for aberta no modo "passagem". Se pressionar o teclado ou a impressão digital, a trava terminará no modo "Passagem".

4) Funções de verificação dupla do usuário:

No modo de utilizador duplo, deve haver dois códigos de utilizador ou impressões digitais diferentes para destrancar a porta. Podem ser usadas combinações como Código + Código ou Código + impressão digital ou impressão digital + impressão digital. O código do administrador sempre será exceto.

* SOMENTE O utilizador administrador pode definir um novo código de administrador pela nova configuração do sistema (veja as configurações acima). Após a revisão, o novo código do administrador substituirá o antigo código do administrador imediatamente. (o novo código do administrador substituirá o antigo)

* Esse bloqueio possui a função "anti-espreitar", com a qual os utilizadores podem inserir números aleatórios antes ou/e depois da senha real, por exemplo XXX + senha + XXX. (máx. 20 dígitos.)

* Os dígitos do código podem ter entre 6 e 10 dígitos. O sistema não permite programar o mesmo código (mesmo número) ou impressão digital duas vezes.

iFP 03®

EN

iFP 03® provides a fingerprint, PIN code, or RFID aperture, with personal and non-transferable fingerprint, thereby increasing your security.

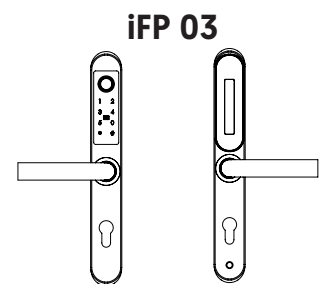
CE

in the box

iFP 03 - 1

Tools bag - 1

Manual - 1



tools

Connection screw (M4x100mm) - 2

Wood screw (M5x45mm) - 4

Cylinder screw (M5x60mm) - 1

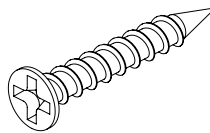
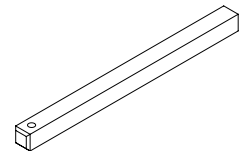
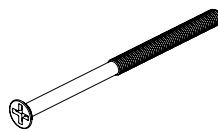
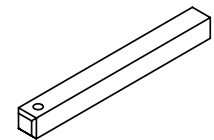
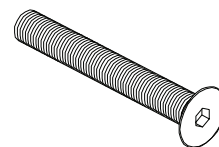
Block (M8x120mm) - 1*

Block (M8x70mm) - 1*

Suction cup - 1

Blocker - 1

Key (45mm) - 1

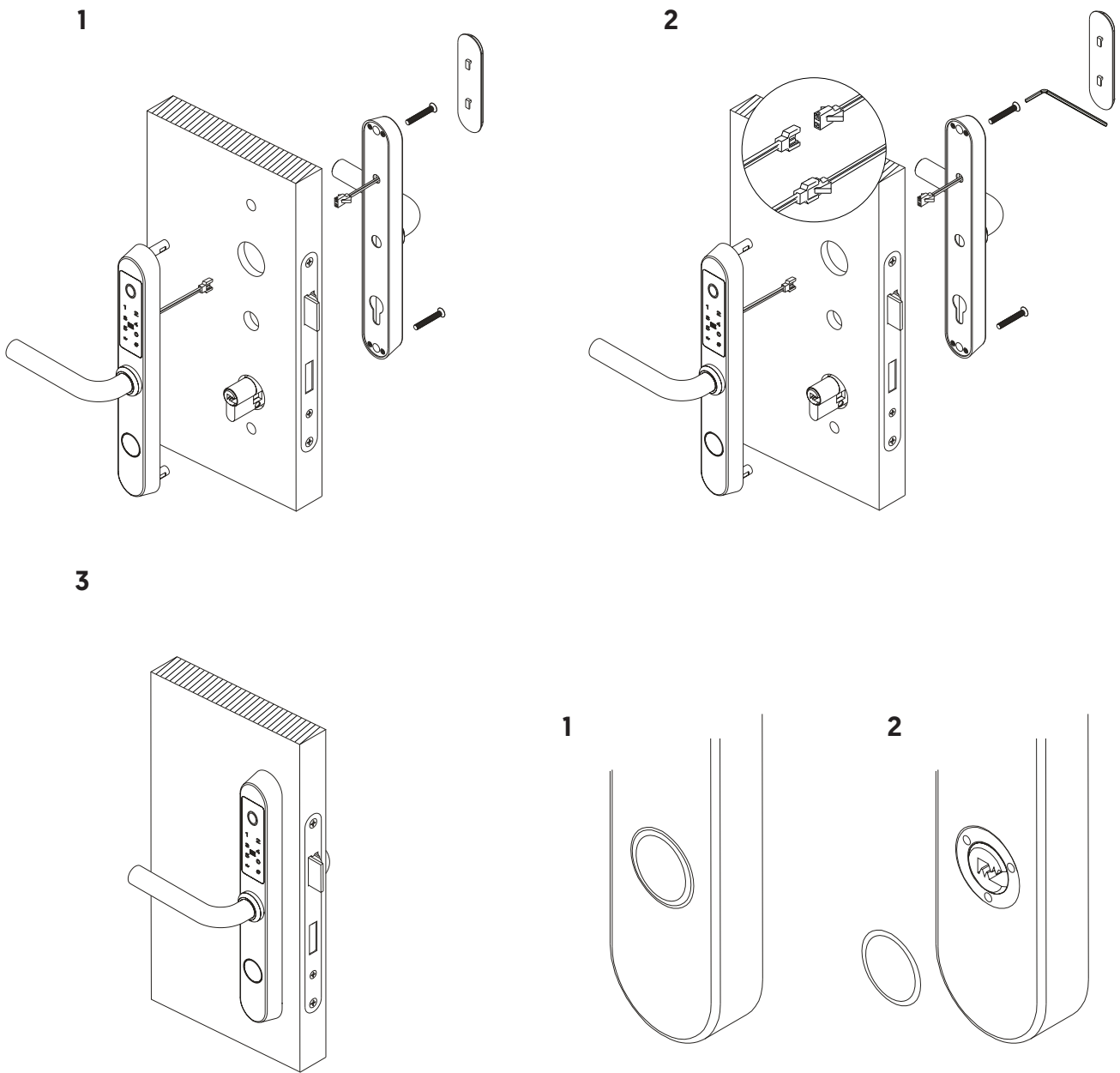
M5x45mm**Blocker*****Block 8x120mm****M4x100mm****Suction cup*****Block 8x70mm****M5x60mm****Key 45mm**

*alternative

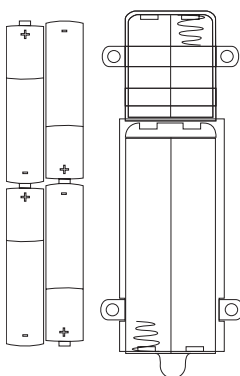
iFP 03®

EN

instalação



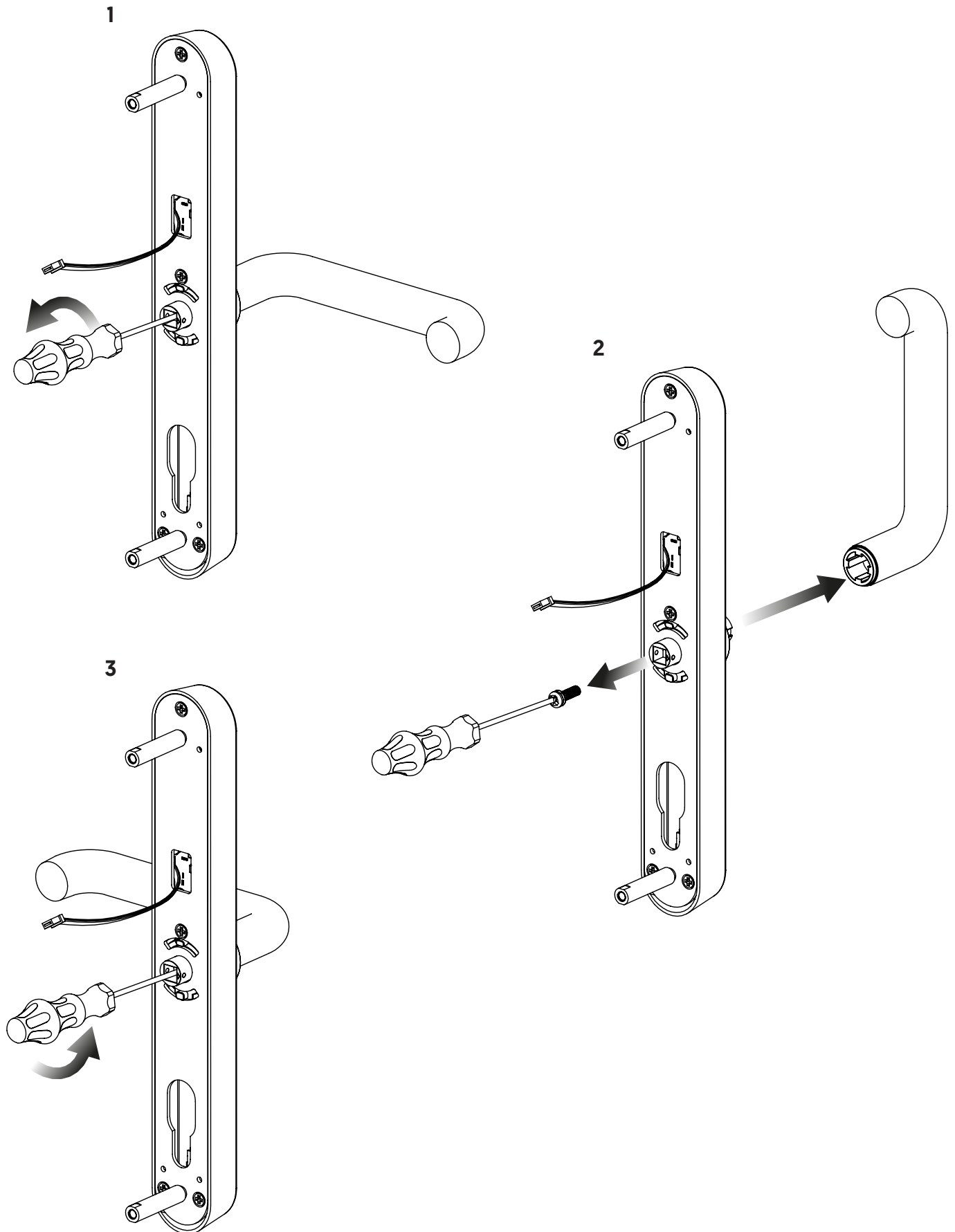
battery change



iFP 03®

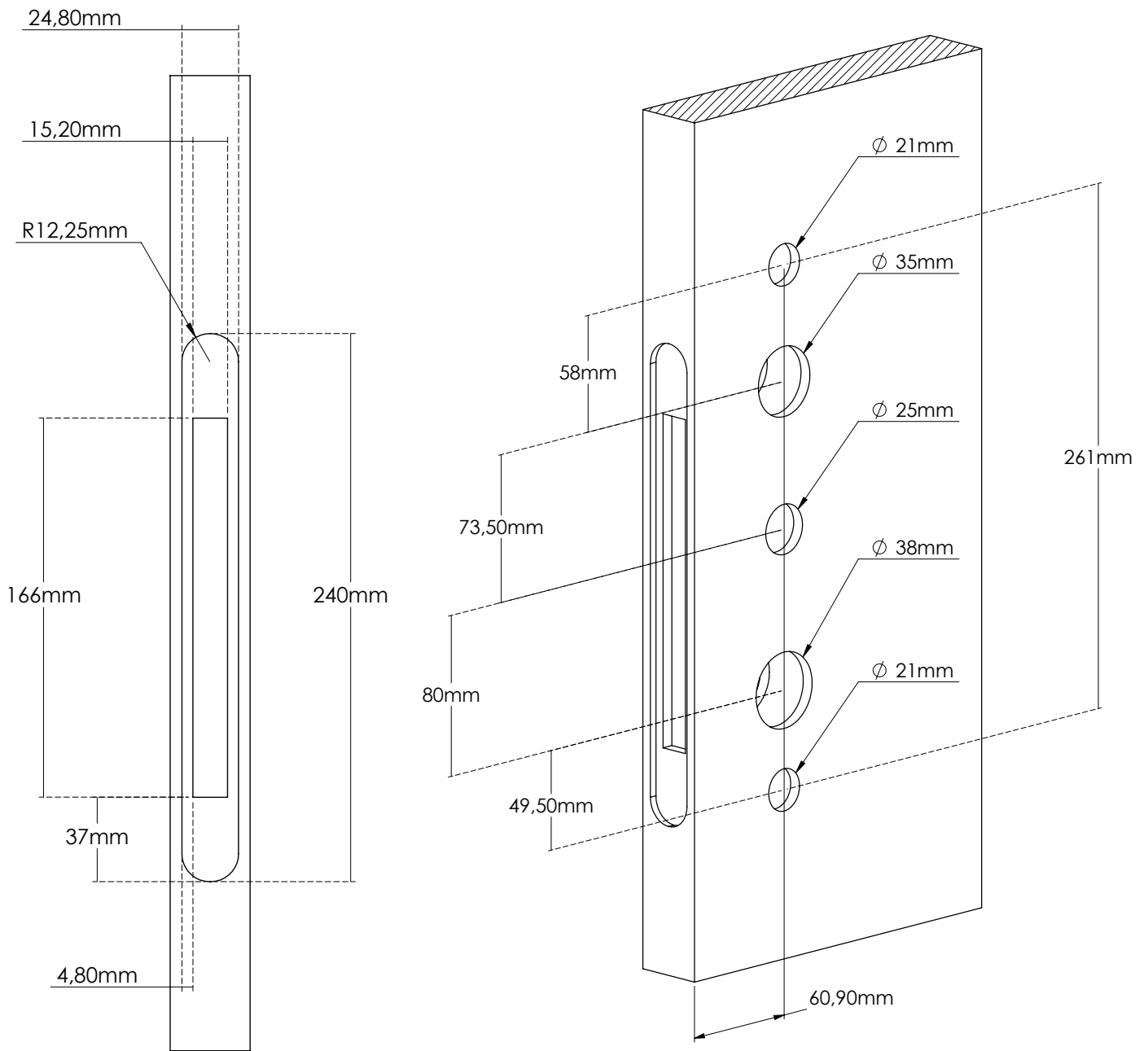
EN

installation of the handle position



iFP 03[®]

template



iFP 03®

* **User quantity:** 100pcs password user, 150pcs Fingerprint user, 800pcs card user

* **System Initialization:** (Any fingerprint can open the door under the factory setting.) The default admin code is 12301230, you must change the default admin code to add user. You can not add user with default admin code. If you want to return to the factory setting, please follow the operation below.

Press "RESET" for 6 seconds → The system will return to the factory setting

System Setting: The lock will enter the function settings by pressing "*" + "#" (or press " RESET" on the lock back panel)

Functions	Operations	Instructions
1 Add admin code	1 → input code	The NEW admin code will replace the old one
2 Add user	2 → input fingerprint or code	Input fingerprint/card/code one by one
3 Delete individual user	3 → 1 → U	U stands for User (input Code/Card/fingerprint)
3 Delete all user	3 → 2	Delete all users except Admin
0	Passage mode setting	0 → 1 → X 1-Start, 2-forbid, System default to be 2
	Validation mode settings	0 → 2 → X 1-Single user, 2-Double user, System default will be 1
	Voice settings	0 → 3 → X 1-Enable, 2-Disable, System default will be 1

1) Unlock function:

by Nr-Code, Card, Fingerprint or Mechanical key.

2) Low voltage alarm function:

There will be an alarm when you unlock the door if the voltage is below 4.8V. After that, the lock can still be unlocked for approx. 200 times.

3) Passage Function:

The lock will unlock automatically when in passage mode, after you press Code or fingerprint. You can open the door in the Passage Mode without using a Code or fingerprint. The door will have a sound indication when the door is opened in "passage" mode. If you press the keypad or fingerprint, the lock will END the "Passage" Mode.

4) Double User Verification Functions:

In the Double User Mode, there must be given two different user Codes or fingerprint to unlock the door. Combinations like Code+Code or Code+fingerprint or fingerprint+fingerprint can be used. Admin code will always be except.

* ONLY Admin User can set a new Admin code by new system-setting (see above settings). After the revision, the new Admin code will replace the old Admin-code immediately. (the new Admin-code will replace the old one)

* This lock has the "anti-peeking" function, with which users can input random number(s) before or/and after the real password, e.g. XXX +password +XXX. (max. 20 digits.)

* Code digits can be 6-10 digits. The system don't allow you to program the same Code (same number) or fingerprint twice.

iFP 03®

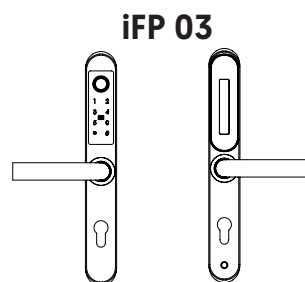
ES

El iFP 03® proporciona una huella digital, un código PIN o una apertura RFID, lo que hace que la huella digital sea personal e intransferible, lo que aumenta su seguridad.



en la caja

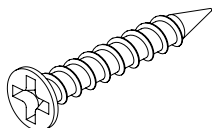
- IFP 03 - 1
- Bolsa de herramientas - 1
- Manual - 1



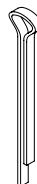
herramientas

- Tornillo de conexión (M4x100mm) - 2
- Tornillo de madera (M5x45mm) - 4
- Tornillo de cilindro (M5x60mm) - 1
- Quadra (M8x120mm) - 1*
- Quadra (M8x70mm) - 1*
- Ventosa - 1
- Bloqueador - 1
- Clave (45mm) - 1

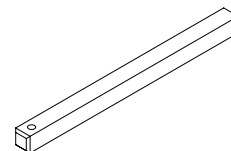
M5x45mm



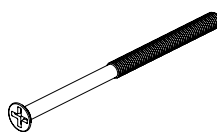
Bloqueador



***Quadra 8x120mm**



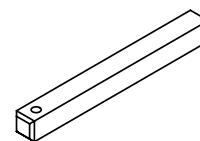
M4x100mm



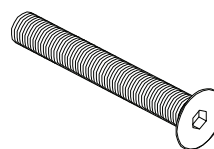
Ventosa



***Quadra 8x70mm**



M5x60mm



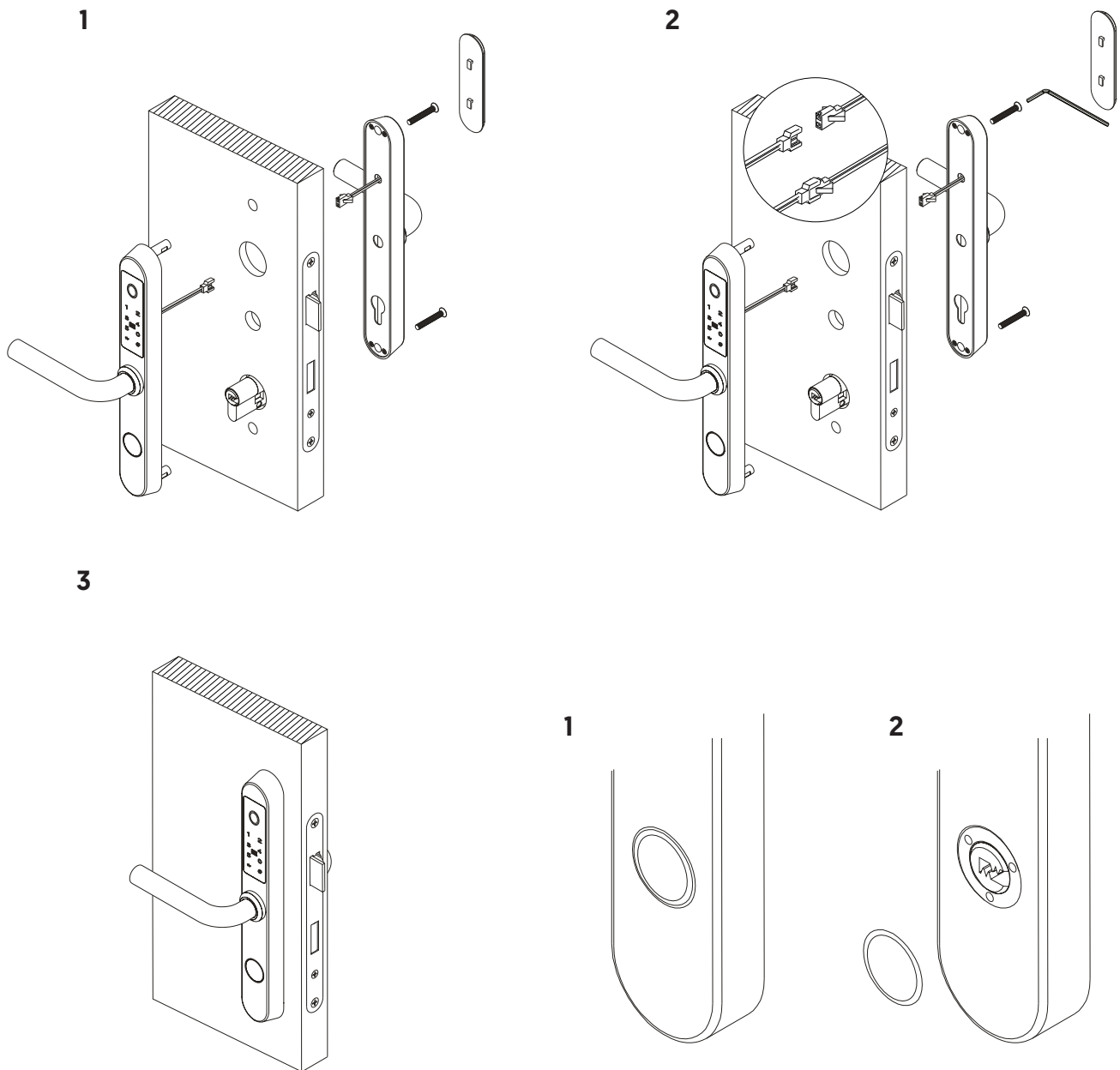
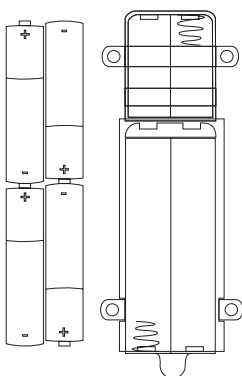
Clave 45mm



*alternativa

iFP 03®

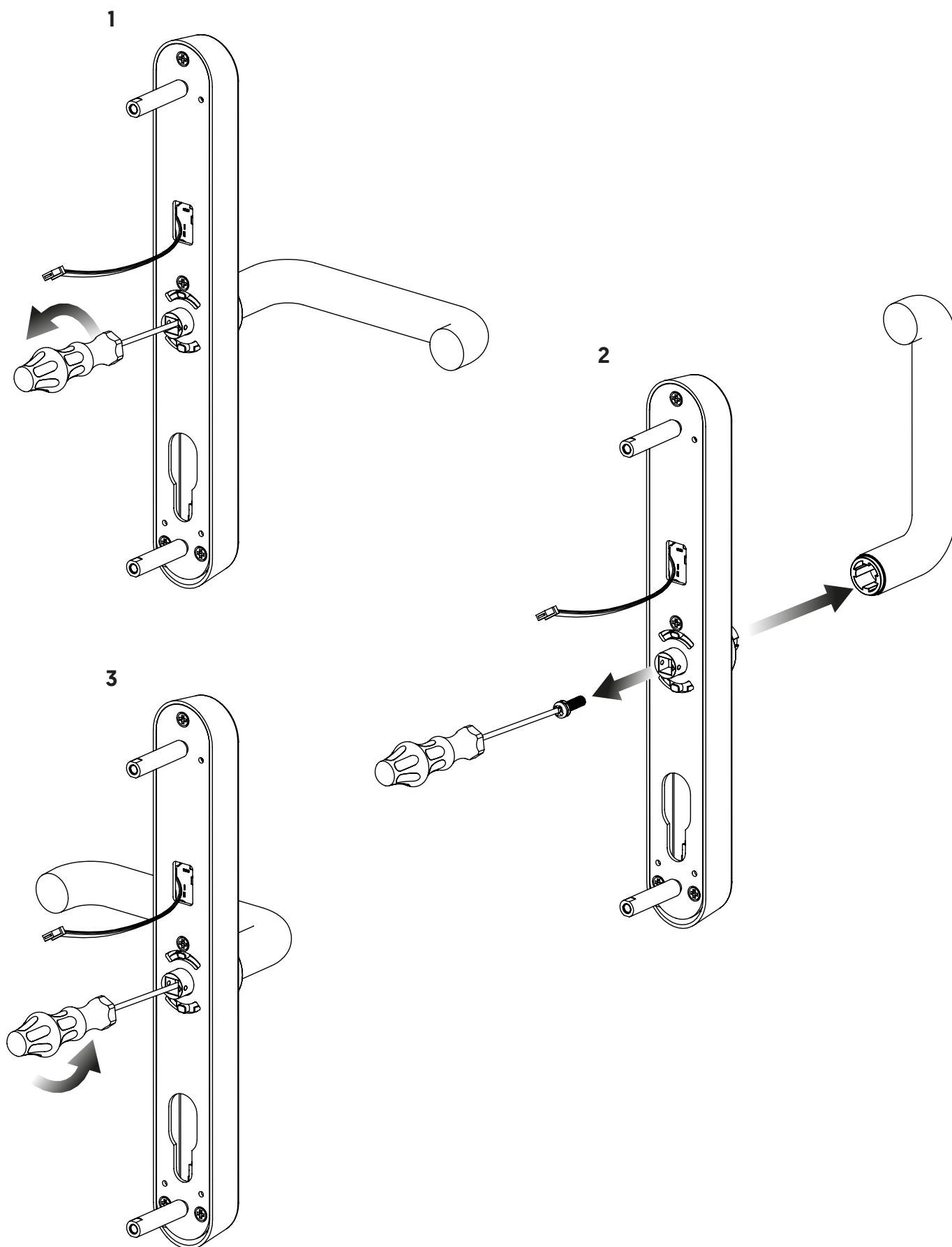
ES

instalaçãobaterías de instalación

iFP 03®

ES

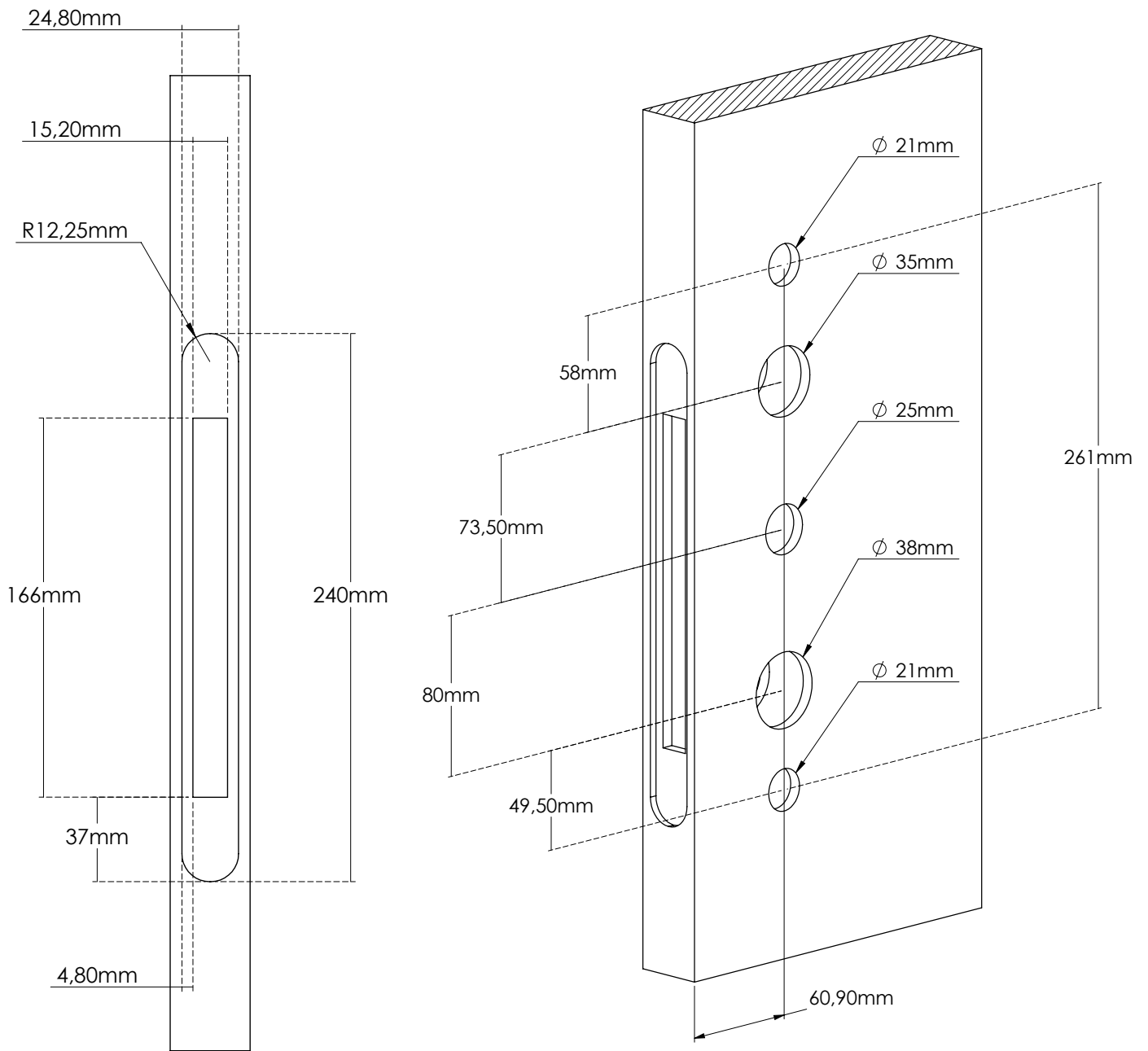
instalación de la posición del mango



iFP 03®

ES

template



iFP 03®

* **Numero de usuarios:** 100pcs usuarios de contraseña, 150pcs usuarios de huellas digitales, 800pcs usuarios de tarjetas.

* **Inicialización del sistema:** (Cualquier huella digital puede abrir la puerta en la configuración de fábrica). El código de administrador predeterminado es 12301230; debe cambiar el código de administrador predeterminado para agregar un usuario. No puede agregar un usuario con el código de administrador predeterminado. Si desea volver a la configuración de fábrica, siga la operación a continuación.

Presione "RESET" durante 6 segundos → El sistema volverá a la configuración de fábrica.

Configuración del sistema: El bloqueo ingresará a la configuración de la función presionando "*" + "#" (o presione "RESET" en el panel posterior del bloqueo)

Las funciones		Operaciones	Instrucciones
1	Agregar código de administrador	1 → código de entrada	El nuevo código de administrador reemplazará al antiguo.
2	Agregar usuario	2 → huella digital o código de entrada	Entrada de huella digital / tarjeta / código, uno por uno
3	Eliminar usuario individual	3 → 1 → U	U significa Usuario (código de entrada / tarjeta / huella digital)
3	Eliminar todos los usuarios	3 → 2	Eliminar todos los usuarios excepto el administrador
0	Configuración de modo de paso	0 → 1 → X	1-Start, 2-ban, el valor predeterminado del sistema es 2
	Configuración del modo de validación	0 → 2 → X	Usuario único, usuario doble, el valor predeterminado del sistema será 1
	Ajustes de voz	0 → 3 → X	1-Enable, 2-Disable, el valor predeterminado del sistema es 1

1) Función de desbloqueo:

Por código Nr, tarjeta, huella digital o llave mecánica.

2) Función de alarma de bajo voltaje

Habrà una alarma al desbloquear la puerta si el voltaje está por debajo de 4.8V. Después de eso, la cerradura todavía se puede desbloquear durante aprox. 200 veces.

3) Función de paso:

El bloqueo se desbloqueará automáticamente en el modo de paso después de presionar Código o huella digital. Puede abrir la puerta en modo de paso sin usar un código o huella digital. La puerta tendrá una indicación audible cuando la puerta se abra en modo "pasar". Si presiona el teclado o la huella digital, el bloqueo terminará en modo "Pasar".

4) Funciones de verificación de doble usuario:

En el modo de usuario dual, debe haber dos códigos de usuario o huellas digitales diferentes para desbloquear la puerta. Se pueden usar combinaciones como Código + Código o Código + huella digital o huella digital + huella digital. El código de administrador siempre será exceptuado.

* SOLO El usuario administrador puede definir un nuevo código de administrador mediante la nueva configuración del sistema (consulte la configuración anterior). Después de la revisión, el nuevo código de administrador reemplazará el antiguo código de administrador inmediatamente. (el nuevo código de administrador reemplazará al antiguo)

* Este bloqueo tiene la función "anti-espionaje", con la cual los usuarios pueden insertar números aleatorios antes o después de la contraseña real, por ejemplo XXX + contraseña + XXX. (máx. 20 dígitos)

* Los dígitos del código pueden tener entre 6 y 10 dígitos. El sistema no permite programar el mismo código (mismo número) o huella digital dos veces.

iFP 03[®]

FR

iFP 03[®] fournit une empreinte digitale, un code PIN ou une ouverture RFID, avec empreinte personnelle et non transférable, augmentant ainsi votre sécurité.

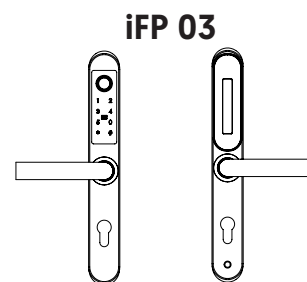


dans la boîte

iFP 03 - 1

Sac à outils - 1

Manuel - 1



des outils

Vis de connexion (M4x100mm) - 2

Vis à bois (M5x45mm) - 4

Vis de cylindre (M5x60mm) - 1

Cour (M8x120mm) - 1*

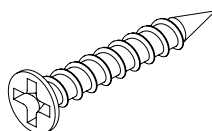
Cour (M8x70mm) - 1*

Ventouse - 1

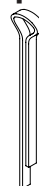
Bloqueur - 1

Clé (45mm) - 1

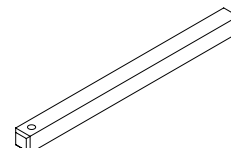
M5x45mm



Bloqueur



***Cour 8x120mm**



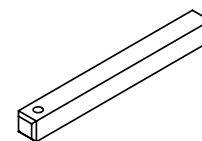
M4x100mm



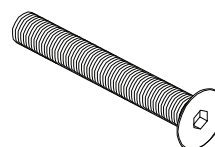
Ventouse



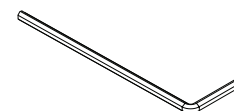
***Cour 8x70mm**



M5x60mm



Clé 45mm

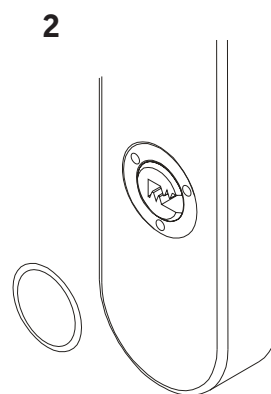
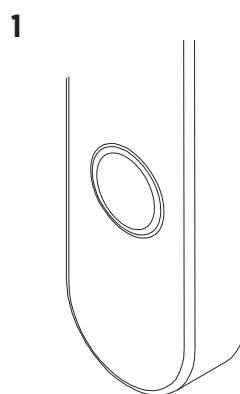
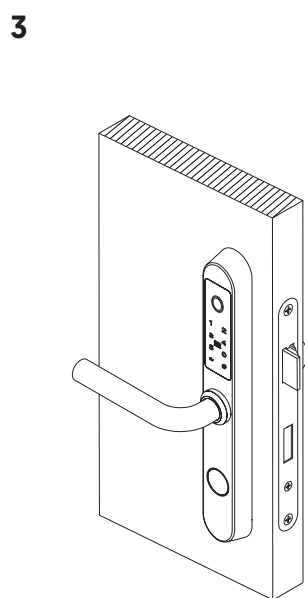
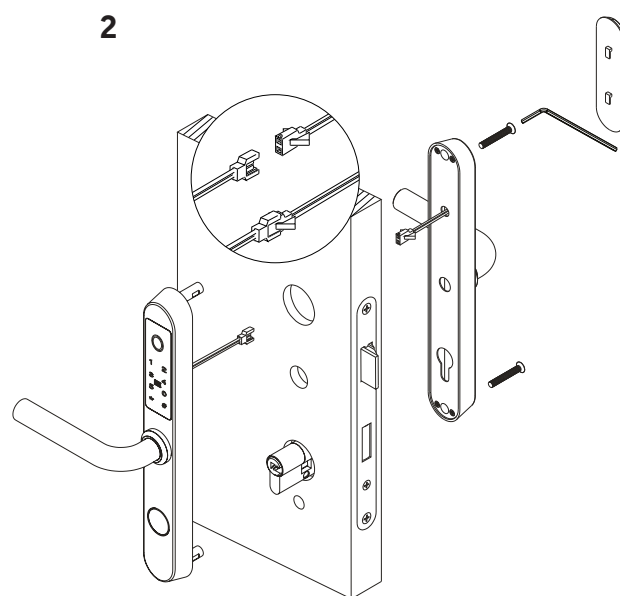
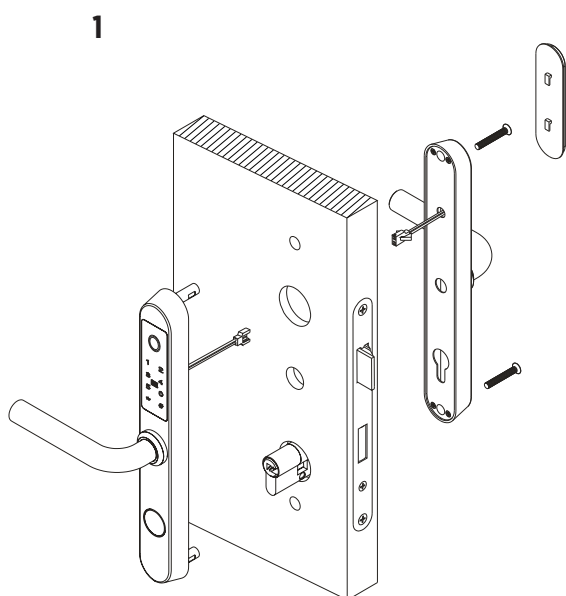


*alternativa

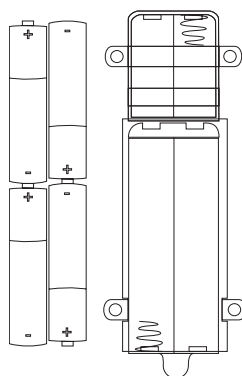
iFP 03®

FR

l'installation



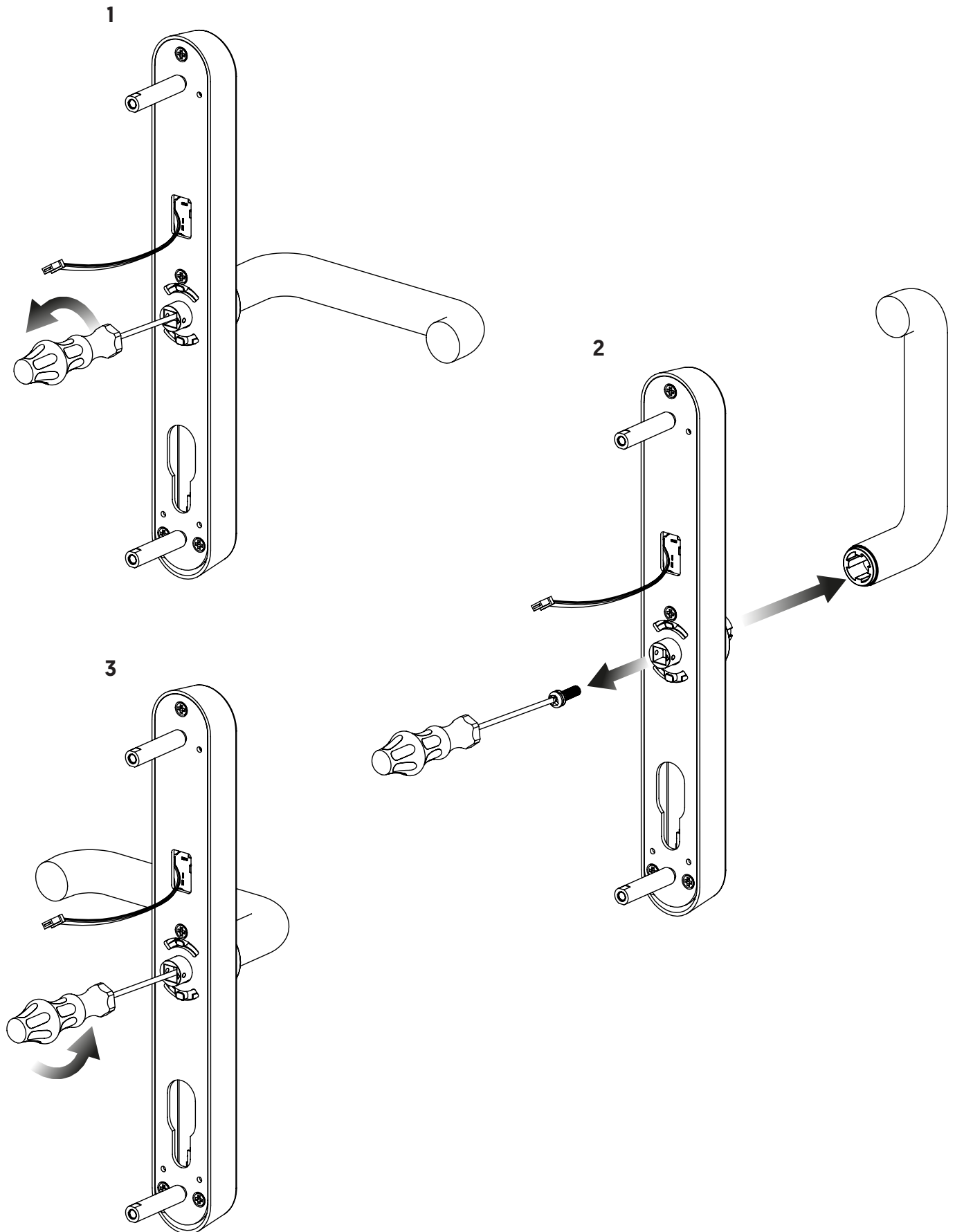
batteries d'installation



iFP 03®

FR

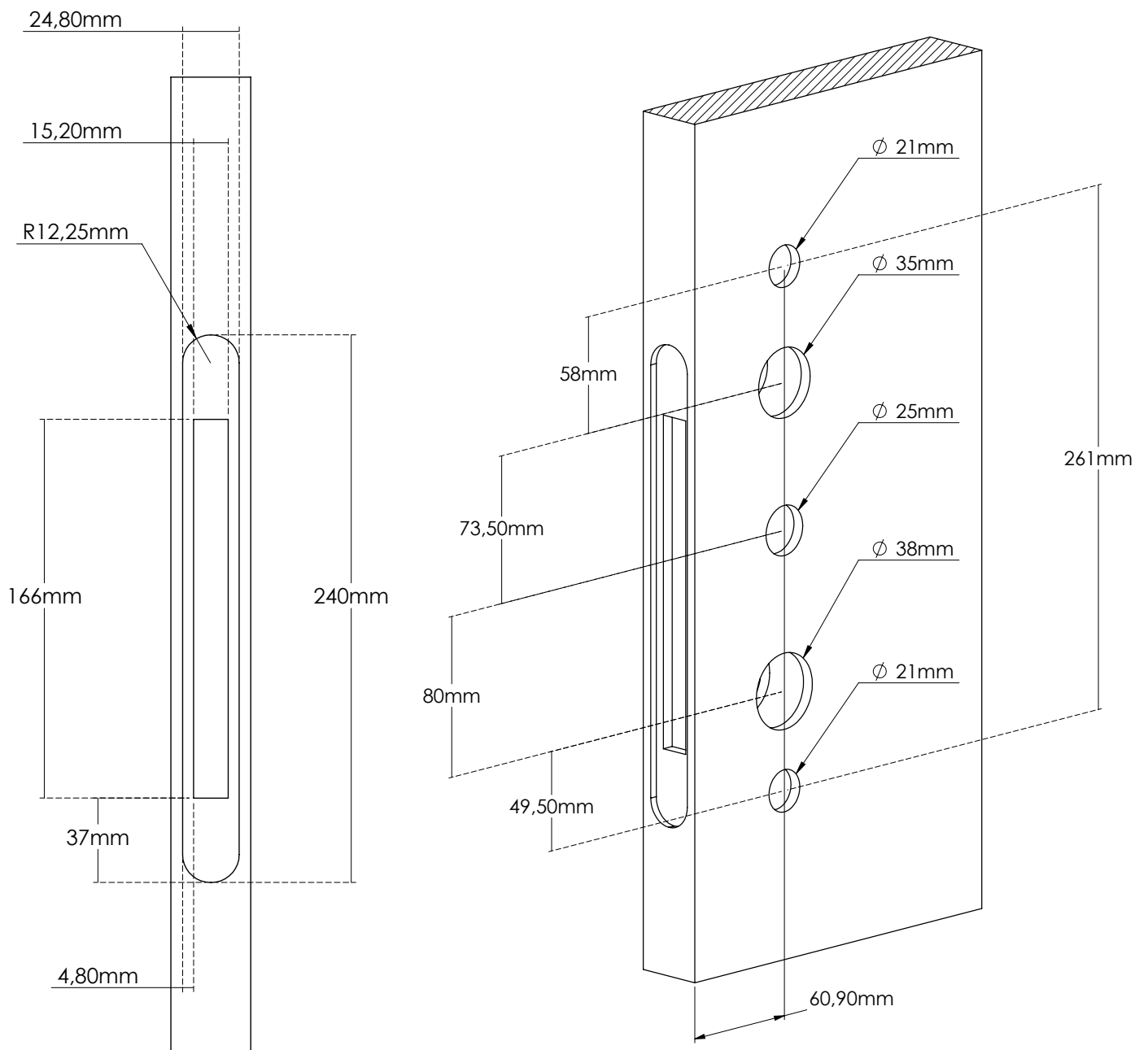
installation de la position de la poignée



iFP 03®

FR

template



iFP 03®

FR

* **Nombre d'utilisateurs:** Utilisateurs de mot de passe 100pcs, utilisateurs d'empreintes digitales 150pcs, utilisateurs de cartes 800pcs.

* **Initialisation du système:** (Toute empreinte digitale peut ouvrir la porte sous le réglage d'usine.) Le code administrateur par défaut est 12301230; vous devez modifier le code administrateur par défaut pour ajouter un utilisateur. Vous ne pouvez pas ajouter un utilisateur avec le code administrateur par défaut. Si vous souhaitez revenir aux paramètres d'usine, suivez l'opération ci-dessous.

Appuyez sur "RESET" pendant 6 secondes → Le système reviendra au réglage d'usine

Configuration du système: La serrure entrera dans les paramètres de fonction en appuyant sur "*" + "#" (ou appuyez sur "RESET" sur le panneau arrière de la serrure)

Les fonctions		Les opérations	Instructions
1	Ajouter un code administrateur	1 → code d'entrée	Le nouveau code administrateur remplacera l'ancien
2	Ajouter un utilisateur	2 → empreinte digitale ou code d'entrée	Entrée d'empreinte digitale / carte / code, une par une
3	Supprimer un utilisateur individuel	3 → 1 → U	U signifie Utilisateur (code d'entrée / carte / empreinte digitale)
3	Supprimer tous les utilisateurs	3 → 2	Supprimer tous les utilisateurs sauf Admin
0	Configuration du mode d'intercommunication	0 → 1 → X	1 démarrage, 2 interdictions, la valeur par défaut du système est 2
	Paramètres du mode de validation	0 → 2 → X	Utilisateur unique, utilisateur double, la valeur par défaut du système sera 1
	Paramètres vocaux	0 → 3 → X	1-Activer, 2-Désactiver, la valeur par défaut du système est 1

1) Fonction de déverrouillage:

Par code Nr, carte, empreinte digitale ou clé mécanique.

2) Fonction d'alarme basse tension:

Il y aura une alarme lors du déverrouillage de la porte si la tension est inférieure à 4,8V. Après cela, la serrure peut encore être déverrouillée pendant env. 200 fois.

3) Fonction d'intercommunication:

Le verrou se déverrouillera automatiquement en mode d'intercommunication après avoir appuyé sur Code ou empreinte digitale. Vous pouvez ouvrir la porte en mode d'intercommunication sans utiliser de code ou d'empreinte digitale. La porte aura une indication sonore lorsque la porte est ouverte en mode «pass». Si vous appuyez sur le clavier ou l'empreinte digitale, le verrouillage se terminera en mode «Pass».

4) Fonctions de vérification double utilisateur:

En mode double utilisateur, il doit y avoir deux codes d'utilisateur ou empreintes digitales différents pour déverrouiller la porte. Des combinaisons telles que Code + Code ou Code + empreinte digitale ou empreinte digitale + empreinte digitale peuvent être utilisées. Le code administrateur sera toujours exclu.

* **UNIQUEMENT** L'utilisateur administrateur peut définir un nouveau code administrateur par la nouvelle configuration du système (voir les paramètres ci-dessus). Après l'examen, le nouveau code administrateur remplacera immédiatement l'ancien code administrateur. (Le nouveau code administrateur remplacera l'ancien)

* Cette serrure a la fonction «anti-furtif», avec laquelle les utilisateurs peuvent insérer des nombres aléatoires avant ou / et après le vrai mot de passe, par exemple XXX + mot de passe + XXX. (max.20 chiffres.)

* Les chiffres du code peuvent être compris entre 6 et 10 chiffres. Le système ne permet pas de programmer deux fois le même code (même numéro) ou empreinte digitale.



iTEC - AC, Lda.
Edifício FeiraPark
Rua do FeiraPark nº50
4520-632 São João de Ver
Portugal



Telefone: +351 256 30 70 78
Telefone: +351 256 30 70 80
comercial@itec.com.pt