

CÁMARA DE RED

Manual del usuario

XNP-C9253R/XNP-C9253

XNP-C8253R/XNP-C8253

XNP-C6403R/XNP-C6403

Cámara de Red

Manual del usuario

Copyright

©2023 Hanwha Vision Co., Ltd. Reservados todos los derechos.

Marca comercial

Todas las marcas aquí mencionadas están registradas. El nombre de este producto y otras marcas mencionadas en este manual son marcas registradas de sus respectivas compañías.

Restricción

Reservados los derechos de autor de este documento. Este documento no se deberá reproducir, distribuir ni cambiar, de modo total o parcial, bajo ninguna circunstancia, sin autorización formal.

Renuncia

Hanwha Vision hace lo máximo por verificar la integridad y exactitud del contenido de este documento, pero no se proporciona ninguna garantía formal. El uso de este documento y los resultados posteriores será total responsabilidad del propio usuario. Hanwha Vision se reserva el derecho a cambiar el contenido de este documento sin aviso previo.

※ El diseño y las especificaciones están sujetos a cambio sin aviso.

※ El ID inicial del administrador es "admin" y la contraseña debe establecerse al iniciar sesión por primera vez. Por favor, cambie su contraseña cada tres meses para proteger de forma segura la información personal y evitar daños por el robo de información. Por favor, tenga en cuenta que es responsabilidad del usuario la seguridad y otros problemas causados por el mal manejo de una contraseña.

INSTRUCCIONES DE SEGURIDAD IMPORTANTES

1. Lea estas instrucciones.
2. Consérvelas.
3. Atente para todas las advertencias.
4. Siga todas las instrucciones.
5. No utilice este aparato cerca del agua.
6. Limpie el área contaminada en la superficie del producto con un paño seco y suave o un paño húmedo. (No utilice detergente o productos cosméticos que contengan alcohol, disolventes o tensioactivos o constituyentes de aceites, ya que pueden deformar o dañar el producto).
7. No obstruya ninguna apertura de ventilación. Instale el aparato siguiendo las instrucciones del fabricante.
8. No lo instale cerca de ninguna fuente de calor como radiadores, focos de calor o cualquier otro aparato (incluidos los amplificadores) que emita calor.
9. No olvide que la finalidad de los enchufes polarizados o de toma a tierra es proporcionarle seguridad. Un enchufe polarizado tiene dos clavijas, una más ancha que la otra. Un enchufe con toma a tierra tiene dos clavijas y una tercera de toma a tierra. Tanto la clavija más ancha, en el caso del enchufe polarizado, como la clavija adicional, en el caso del enchufe con toma a tierra, tienen como objetivo aportar seguridad. Si el enchufe del aparato no encaja en su toma de corriente, póngase en contacto con un electricista para cambiar la toma de corriente obsoleta.
10. Evite pisar o doblar el cable de alimentación. Ponga especial cuidado para no hacerlo en enchufes, tomas de corriente y en los puntos en los que salen desde el aparato.
11. Utilice únicamente los dispositivos y accesorios especificados por el fabricante.
12. Utilice sólo las mesitas con ruedas, soportes, trípodes o mesas recomendadas por el fabricante o vendidas con el aparato. Cuando se utilice una mesita con ruedas, tenga cuidado al mover la mesita con ruedas junto con el aparato para evitar daños por vuelco.
13. Desenchufe este aparato durante tormentas eléctricas o cuando no se utilice durante largos períodos de tiempo.
14. Remita todas las reparaciones a personal de mantenimiento cualificado. Es necesario enviar el aparato para su reparación cuando ha sufrido cualquier tipo de daño, como, por ejemplo, que el cable o el enchufe de la alimentación está dañado, se han derramado líquidos sobre el aparato o algún objeto ha caído sobre él, el aparato ha sido expuesto a la lluvia o a humedad, no funciona correctamente o se ha caído al suelo.
15. Este producto está diseñado para ser alimentado por una fuente de alimentación UL Listed marcada como "Clase 2" o "LPS" o "PS2" y clasificada como PoE (55 V), 0,72 A. (XNP-C9253R/XNP-C8253R/XNP-C6403R)
16. Este producto está diseñado para ser alimentado por una fuente de alimentación UL Listed marcada como "Clase 2" o "LPS" o "PS2" y clasificada como PoE (53 V), 0,49 A. (XNP-C9253/XNP-C8253/XNP-C6403)
17. Este producto está diseñado para recibir suministro a través de energía de aislamiento.
18. Si utiliza una fuerza excesiva al instalar el producto, es posible que la cámara pueda sufrir daños y funcione de forma incorrecta. Si instala el producto de forma forzada utilizando herramientas no compatibles, es posible que el producto pueda sufrir daños.
19. No instale el producto en un lugar donde exista o pueda generarse sustancias químicas o niebla de aceite. Los aceites comestibles como el aceite de soja pueden dañar o deformar el producto, por lo que no debe instalar el producto en la cocina o cerca de la mesa de la cocina. Esto podría causar daños al producto.
20. Al instalar el producto, tenga cuidado y no permita que la superficie del producto se manche con sustancias químicas. Algunos disolventes químicos como limpiadores o adhesivos pueden causar daños graves a la superficie del producto.
21. Si instala o desmonta el producto de una manera que no se ha recomendado, es posible que las funciones/ rendimiento de producción no estén garantizados. Instale el producto consultando "Instalación y conexión" en el manual del usuario.



22. La instalación o uso del producto en el agua puede causar daños graves al producto.
23. Si su producto funciona normalmente, el grado preestablecido de precisión es de 0,1°. En caso de reinicio por una interrupción del servicio, actualización del firmware, etc., es posible que deba ajustarse la tolerancia después de verificar cualquier cambio en la Configuración de preajustes.
24. La temperatura de funcionamiento del producto es de -40 °C a +55 °C (-40 °F ~ +131 °F) (XNP-C9253R/ XNP-9253/XNP-8253R/XNP-8253)
25. La temperatura de funcionamiento del producto es de -40 °C a +50 °C (-40 °F ~ +122 °F) (XNP-C6403R/ XNP-C6403)
26. El calefactor se enciende cuando la temperatura ambiente es inferior a 12 °C (53,6 °F) y se apaga cuando es superior a 15 °C (59 °F).

ADVERTENCIA


PARA REDUCIR EL RIESGO DE INCENDIO O DESCARGA ELÉCTRICA, MANTENGA ESTE DISPOSITIVO LEJOS DE LLUVIA Y/O LA HUMEDAD. NO INSERTE NINGÚN OBJETO METÁLICO EN LAS REJILLAS DE VENTILACIÓN NI EN NINGUNA ABERTURA DEL EQUIPO.

No debe exponer el aparato a gotas ni salpicaduras de agua ni a objetos con líquido, como jarrones, evitando colocarlos sobre el aparato.

Para evitar daños, este aparato debe instalarse de forma adecuada en el techo o la pared de acuerdo con las instrucciones de instalación.

Los motores con bandeja/volante/zoom y el anillo colector tienen garantía por un año bajo un funcionamiento continuo.

PRECAUCIÓN

	PRECAUCIÓN NO ABRIR RIESGO DE SUFRIR UNA DESCARGA ELÉCTRICA	
PRECAUCIÓN : PARA REDUCIR EL RIESGO DE SUFRIR UNA DESCARGA ELÉCTRICA, NO RETIRE LA CUBIERTA (NI LA PARTE POSTERIOR). DENTRO NO HAY PIEZAS QUE PUEDAN SER REPARADAS POR EL USUARIO. REMITA EL APARATO A PERSONAL DE MANTENIMIENTO CUALIFICADO.		

EXPLICACIÓN DE LOS SÍMBOLOS GRÁFICOS



Un triángulo con un rayo y una punta de flecha es un símbolo de advertencia para avisar al usuario de la presencia de "voltajes peligrosos" dentro de la carcasa del producto que pueden ser lo suficientemente intensas como para constituir un peligro de descarga eléctrica.



Un triángulo con un signo de exclamación es un símbolo de advertencia para avisar al usuario de que hay instrucciones importantes de funcionamiento y mantenimiento (reparaciones) en la documentación que acompaña al aparato.

Construcción de clase I

Un aparato con construcción de CLASE I se conectará a una toma de corriente con la conexión de protección de tierra.

Batería

No debe exponer las baterías (paquete de batería o pilas instalados) a calor excesivo, a la luz directa del sol ni al fuego, etc.

No es posible sustituir la batería.

Desconexión del dispositivo

Desconecte el enchufe de corriente del aparato si está defectuoso. Y llame a un servicio de reparaciones.

Cuando lo utilice fuera de EE.UU., se puede utilizar el código HAR con acoplamiento de una agencia aprobada.

PRECAUCIÓN

Existe un riesgo de explosión si la batería se sustituye por otra que no sea adecuada. Tire las baterías usadas como se indica en las instrucciones.

Estas instrucciones de servicio están destinadas únicamente a personal de servicio técnico cualificado.

Para reducir el riesgo de descarga eléctrica no realice ninguna operación de servicio que no sean las indicadas en las instrucciones de funcionamiento a menos que esté cualificado para hacerlo.

Utilice la alimentación de entrada con sólo una cámara y sin que estén conectados otros dispositivos.

El ITE solo se debe conectar a redes PoE sin enviarlo a la red externa.

Lea detenidamente las precauciones de seguridad recomendadas que se incluyen a continuación.

- No coloque este aparato sobre una superficie desigual.
- No lo instale en una superficie expuesta a la luz directa del sol, cerca de equipos de calefacción ni cerca de áreas frías.
- No coloque este aparato cerca de material conductivo.
- No intente reparar este aparato por sí solo.
- No coloque jarrones sobre el producto.
- No lo instale cerca de fuentes magnéticas.
- No bloquee las aberturas de ventilación.
- No coloque objetos pesados sobre el producto.
- Use guantes protectores cuando instale/desinstale la cámara.
La alta temperatura de la superficie del producto puede causar quemaduras.
- Al conectar el inyector HPoE a la Internet externa, use uno de los puertos del cable de red (LAN) o el puerto de fibra óptica (SFP) pero no ambos.

El Manual del usuario es una guía sobre cómo utilizar los productos.

El significado de los signos que se utilizan en el manual es el siguiente.

- Referencia : en caso de que se facilite información de ayuda sobre el uso del producto
- Aviso : si existe alguna posibilidad de que se produzcan daños en bienes o lesiones en personas causadas por no seguir las instrucciones

※ Lea este manual por razones de seguridad antes de utilizar los productos y guárdelo en un lugar seguro.

No garantizamos la calidad de los productos de terceros (por ejemplo, lentes, accesorios) que usted compre por separado.

En determinados entornos de instalación, pueden producirse interferencias en las comunicaciones de radio.

Cuando se producen interferencias de ondas electromagnéticas entre el producto y el dispositivo de radiocomunicación, se recomienda mantener cierta distancia entre ambos o cambiar la dirección de la antena receptora.

ÍNDICE GENERAL

DESCRIPCIÓN	3	Instrucciones de Seguridad Importantes	WEB VIEWER	24	Conexión a la Cámara
	6	Características Recomendadas del Ordenador		25	Configuración de contraseña
3	6	Especificaciones de la Tarjeta de Memoria Micro SD/SDHC/SDXC Recomendada	24	25	Inicio de Sesión
	6	Especificaciones recomendadas para NAS		25	Configuración del visor web de la cámara
	7	Componentes	APÉNDICE	26	Solución de Problemas
	7	Caja de E/S de red – Producto vendido por separado	26		
	7	Accesorios opcionales para la instalación			
	8	Vista			
INSTALACIÓN Y CONEXIÓN	10	Instalación			
	17	Alimentación y conexión en red			
10	18	Conexión de E/S de audio y de alarma			
CONEXIÓN Y CONFIGURACIÓN DE LA RED	19	Conectar la Cámara Directamente a la Red de Área Local			
	19	Conexión Directa de la Cámara a un Módem DSL/Cable Basado en DHCP			
19	20	Cómo usar el Device Manager			
	20	Búsqueda automática de la cámara			
	20	Cómo configurar la dirección IP			
	21	Cómo registrar la cámara manualmente			
	21	Configuración automática de la IP			
	22	Configuración de Reenvío del Rango de Puertos (Asignación de Puertos)			
	23	Conexión a la Cámara desde un PC local Compartido			
	23	Conexión a la Cámara desde un PC remoto a Través de Internet			

CARACTERÍSTICAS RECOMENDADAS DEL ORDENADOR

- CPU : Intel(R) Core(TM) i7 a 3,4 GHz o superior
- RAM : 8G o superior
- Navegador recomendado: Chrome
- Navegadores compatibles: Chrome, Safari, Firefox, MS Edge(chromium based)
- SO admitido : Windows, Mac, Linux, Android, iOS, Chrome
- Entorno de verificación
 - Windows 10: Google Chrome versión 80 o posterior, Firefox versión 72 o posterior, MS Edge versión 83 o posterior
 - Mac 10.13/14: Safari versión 11.0.1 o posterior

※ El rendimiento de la reproducción de vídeo del visor web depende del rendimiento de la CPU y GPU del usuario.

ESPECIFICACIONES DE LA TARJETA DE MEMORIA MICRO SD/SDHC/SDXC RECOMENDADA

- Capacidad recomendada : De 16 GB a 1 TB (Tipo MLC requerido)
- Fabricantes recomendados : SanDisk, Transcend
- Tipo de producto : Alta resistencia
- La compatibilidad varía en función de los fabricantes y tipos de tarjeta.



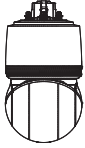
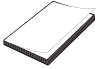
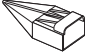


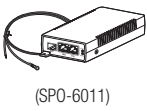

- La tarjeta Micro SD puede soportar hasta 1 TB si se usan dos ranuras. Cada ranura admite hasta 512 GB, y una ranura no puede admitir 1 TB de manera independiente.

ESPECIFICACIONES RECOMENDADAS PARA NAS

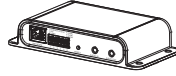
- Capacidad recomendada : Se recomienda que sea de 200 GB o superior.
- Para esta cámara, se recomienda utilizar una unidad NAS con las siguientes especificaciones del fabricante.
Productos recomendados : QNAP NAS, Synology NAS

COMPONENTES

Compruebe si la cámara y los accesorios se incluyen en el paquete del producto.
(Debido a los diferentes países de venta, los accesorios no son los mismos.)

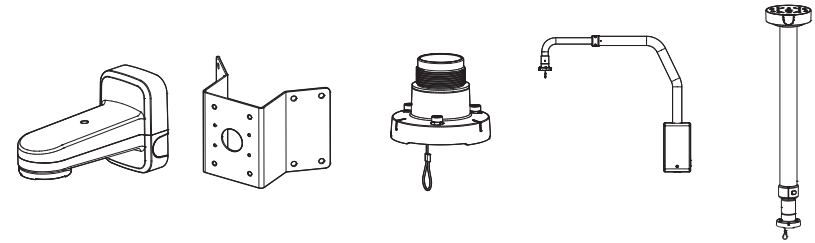
Aspecto	Nombre de elemento	Cantidad	Descripción	Nombre del modelo
	Cuerpo principal	1		XNP-C9253R/XNP-C9253/ XNP-C8253R/XNP-C8253/ XNP-C6403R/XNP-C6403
	Manual de consulta rápida (Opcional)	1		
	Instalador de tapa	1	Se usa para conectar el cable de red	
	Clip de pasacables	1	Se usa para evitar que el pasacables se separe o se desprenda del orificio.	
	Pasacables	1	Pasacables extra para la instalación del cable de red.	
	Inyector HPoE (SPO-6011)	1	Conecta el suministro eléctrico y la red	
	Cable eléctrico	1	Conecta al inyector HPoE	

CAJA DE E/S DE RED – PRODUCTO VENDIDO POR SEPARADO

Aspecto	Nombre de elemento	Descripción	Nombre del modelo
	Caja de E/S de red	Dispositivo de conexión externa para la alarma de la cámara y la E/S de audio	SPM-4210

ACCESORIOS OPCIONALES PARA LA INSTALACIÓN

Es posible adquirir los accesorios opcionales adecuados.



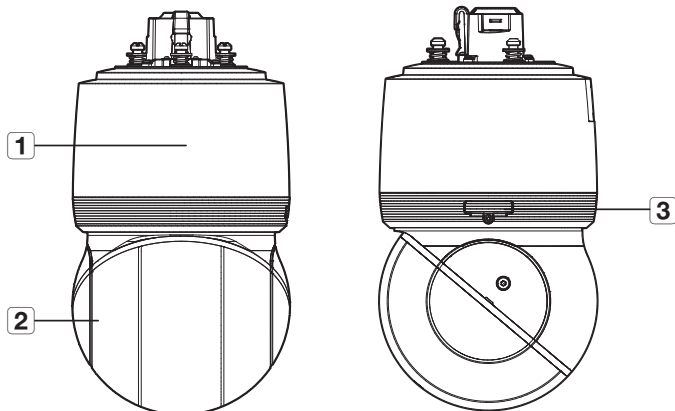
Soporte de muro y de poste	Montaje de esquina	Montaje colgante	Montaje en parapeto	Montaje en el techo
SBP-156WMW	SBP-156KMW	SBP-156HMW	SBP-156LMW	SBP-156CMW

*** Este soporte se puede usar después de su fijación con el soporte colgante**

SBP-300LMW (Montaje en parapeto)
 SBP-300CMW (Montaje en el techo)
 SBP-300WMW (Montaje en pared)
 SBP-300WMW1 (Montaje en pared)
 SBP-300PMW (Montaje de columna)
 SBP-300KMW (Montaje de esquina)

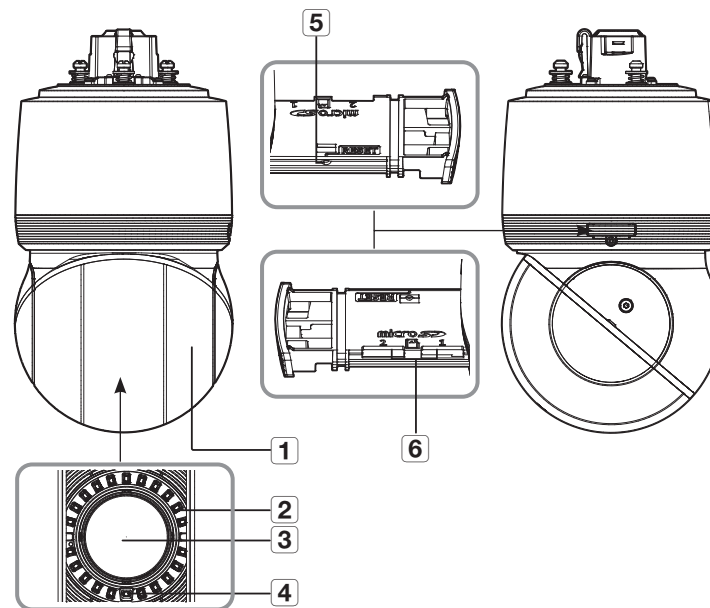
VISTA

Aspecto



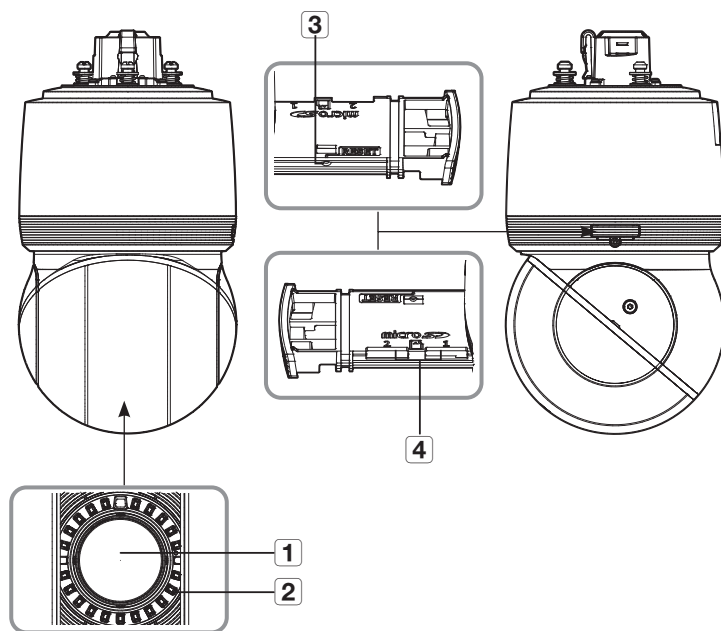
Elemento	Descripción
1 Cubierta principal	Protege el mecanismo interno de PTZ de la luz directa del sol, la lluvia o impactos externos.
2 Cubierta del domo	Tapa para protección de la lente y la unidad.
3 Cubierta para la tarjeta Micro SD	La ranura para la tarjeta Micro SD y el botón de reinicio se encuentran en el interior y se puede acceder a ellos con un destornillador Torx, etc.

Interior(XNP-C9253R/XNP-C8253R/XNP-C6403R)



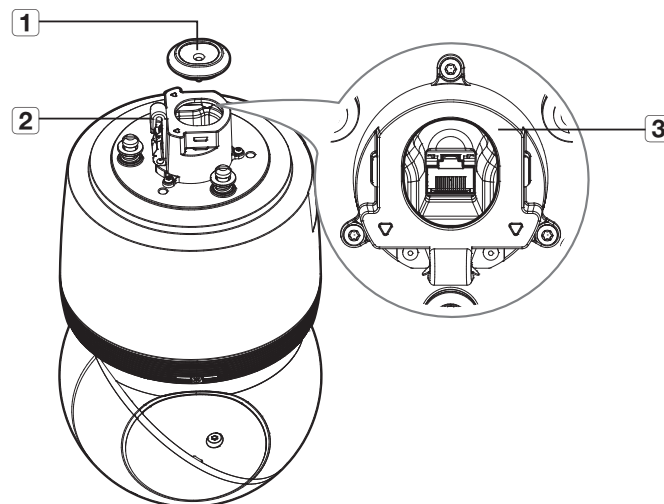
Elemento	Descripción
1 LED IR	Son LED de infrarrojos que se controlan mediante un sensor de iluminación.
2 Calentador	Se acciona automáticamente a una determinada temperatura por debajo del valor límite, o se puede encender manualmente en el visor web.
3 Objetivo	Objetivo de la cámara.
4 Sensor de iluminación	Detecta la luz entrante para controlar el LED de infrarrojos.
5 Botón de reinicialización	Este botón restaura los valores predeterminados de la cámara. Manténgalo pulsado durante unos 5 segundos para reiniciar el sistema. ! Si reinicia la cámara, los ajustes de red se ajustarán de forma que se pueda habilitar DHCP. Si no hay ningún servidor DHCP en la red, debe ejecutar el programa del Device Manager para cambiar los ajustes básicos de la red tales como la dirección IP, la máscara de subred, la puerta de enlace, etc., antes de poder conectarse a la red.
6 Ranura de tarjeta Micro SD	Compartimento para la tarjeta Micro SD.

Interior(XNP-C9253/XNP-C8253/XNP-C6403)



Elemento	Descripción
1 Objetivo	Objetivo de la cámara.
2 Calentador	Se acciona automáticamente a una determinada temperatura por debajo del valor límite, o se puede encender manualmente en el visor web.
3 Botón de reinicialización	Este botón restaura los valores predeterminados de la cámara. Manténgalo pulsado durante unos 5 segundos para reiniciar el sistema. ! Si reinicia la cámara, los ajustes de red se ajustarán de forma que se pueda habilitar DHCP. Si no hay ningún servidor DHCP en la red, debe ejecutar el programa del Device Manager para cambiar los ajustes básicos de la red tales como la dirección IP, la máscara de subred, la puerta de enlace, etc., antes de poder conectarse a la red.
4 Ranura de tarjeta Micro SD	Compartimento para la tarjeta Micro SD.

Superficie de montaje



Elemento	Descripción
1 Pasacables	Tapa de goma a prueba de agua, que permite que el cable de red pase a través de ella.
2 Gancho de cable de seguridad	Cuelgue este gancho en el cable de seguridad de la soporte cuando instale este producto para evitar que se caiga.
3 Puerto de red	Puerto que se conecta al inyector HPoE y al cable de red para la alimentación y la conexión a la red. (XNP-C9253R/XNP-C8253R/XNP-C6403R) Puerto que se conecta al enrutador PoE+ y al cable de red para la alimentación y la conexión a la red. (XNP-C9253/XNP-C8253/XNP-C6403)

INSTALACIÓN

- ! La cámara es resistente al agua y cumple la norma IP66. No obstante, el conector hembra conectado al cable externo no lo es. Se recomienda instalar este producto por debajo del borde de los aleros para evitar que el cable quede en el exterior.

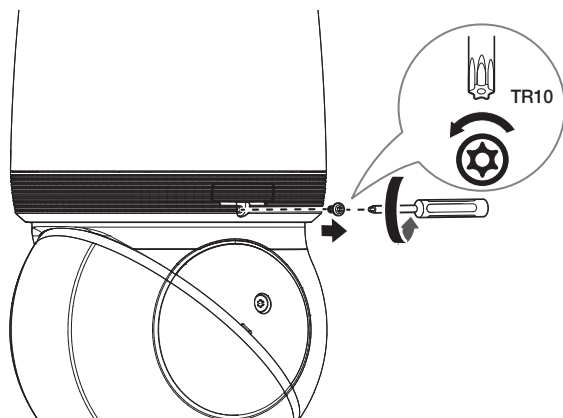
Precauciones antes de la instalación

Asegúrese de leer las siguientes instrucciones antes de instalar la cámara:

- Seleccione un lugar para la instalación que al menos soporte 5 veces el peso de la cámara.
- Cables doblados o pelados pueden causar daños en el producto o producir un incendio.
- Por razones de seguridad, mantenga alejado a todo el mundo del lugar de la instalación. Y guarde aparte las pertenencias personales, como precaución.
- Si el producto se instala con excesiva fuerza, la cámara debido podría sufrir daños debido a un mal funcionamiento. Forzar el ensamblaje utilizando herramientas no compatibles puede dañar el producto.

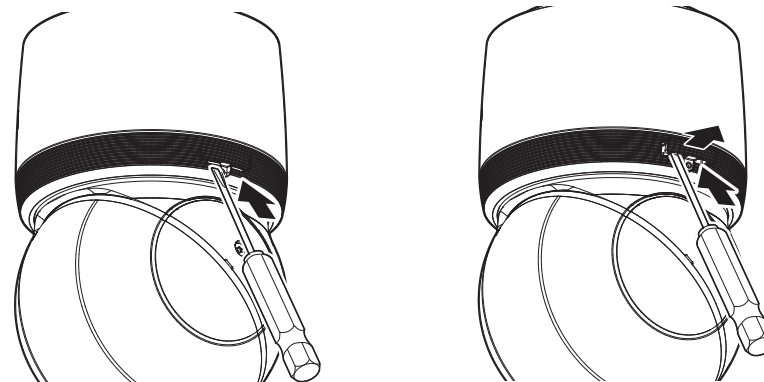
Inserción de la tarjeta Micro SD

1. Afloje los tornillos de la tapa de la tarjeta Micro SD girándolos en sentido antihorario con el destornillador Torx.

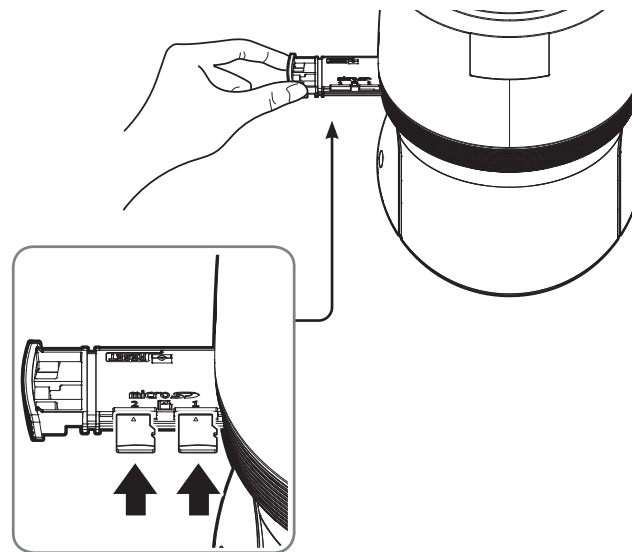


- ! Desconecte el cable de alimentación de la cámara antes de insertar la tarjeta Micro SD.
- Cuando llueve o la humedad es alta, no se recomienda que inserte o expulse una tarjeta Micro SD.
- Durante la instalación o extracción de la tarjeta Micro SD, asegúrese de colocar el cuerpo del producto sobre una superficie plana antes de trabajar en él para evitar accidentes por pérdida o caída de piezas.
- No quite el tornillo por completo.

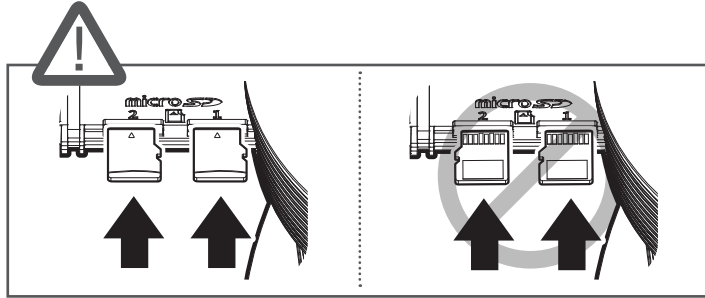
2. Introduzca un destornillador de punta plana por debajo de la ranura para sacar la ranura de la tarjeta Micro SD.



3. Inserte las tarjetas Micro SD en la dirección de las flechas como se muestra en la figura.



- ! No lo inserte a la fuerza en la dirección inversa. Podría dañar la tarjeta Micro SD y el producto.

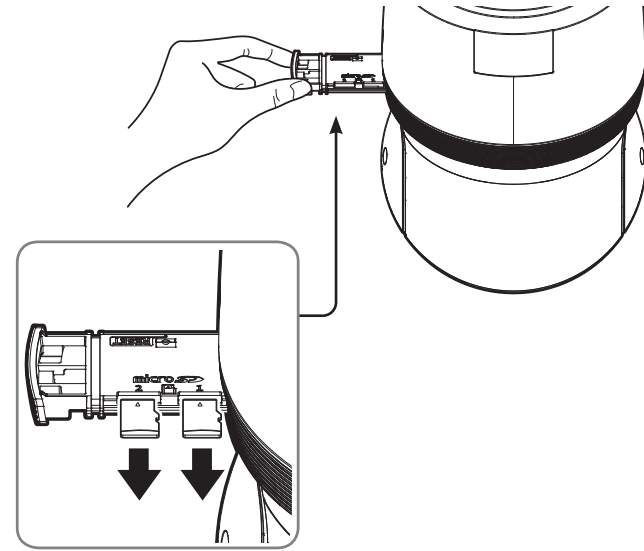


- Después de insertar las tarjetas Micro SD, empuje la ranura de la tarjeta Micro SD hasta que encaje en su lugar.
- Asegure la ranura de la tarjeta Micro SD con ayuda de los tornillos.

- ! Ajuste los tornillos al montar la cubierta de la tarjeta Micro SD para evitar la penetración de humedad.

Extracción de la tarjeta Micro SD

Presione suavemente hacia abajo en el extremo expuesto de la tarjeta Micro SD como se muestra en el esquema, para extraerla de la ranura.



- ! Antes de extraer la tarjeta Micro SD, en <Configuración (⚙️)><Evento><Almacenamiento>, ajuste el dispositivo en <Des> y pulse el botón [Aplicar] y apague la cámara.
- Si apaga la cámara o extrae la tarjeta Micro SD que contiene datos, podría perderlos o dañarlos.

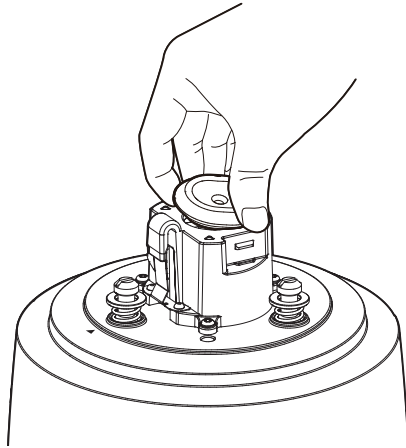
Preparación e instalación del soporte de la cámara

Para ver las instrucciones de instalación de los soportes, consulte el manual de instalación que se incluye con el soporte.

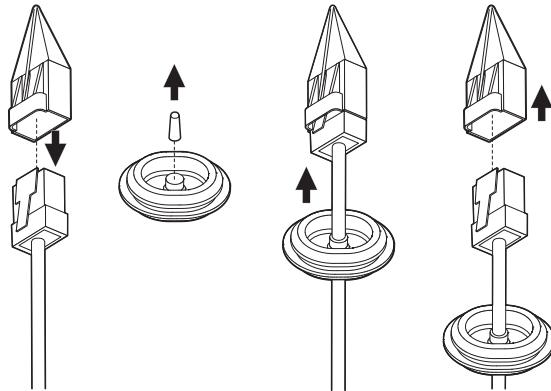
- ☑️ Revise «Accesorios opcionales para la instalación» para ver la apariencia de cada soporte (por separado). (Página 7)


Preparación para la instalación del cable de red

1. Retire el pasacables.

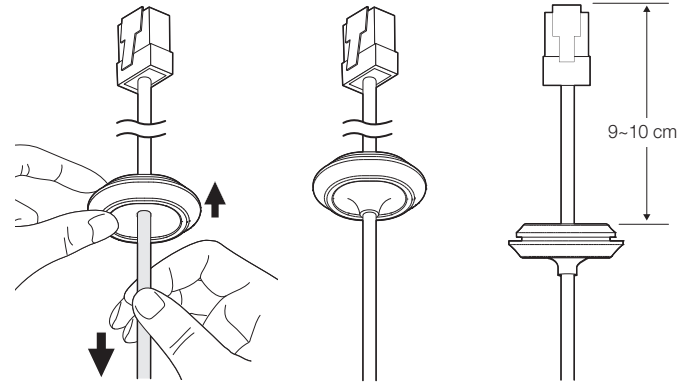


2. Quite la parte extruida del pasacables retirado.
3. Utilice el instalador de cubierta para pasar el cable de red a través del pasacables.



-  Si el pasacables está roto, use el pasacables extra que se proporciona.

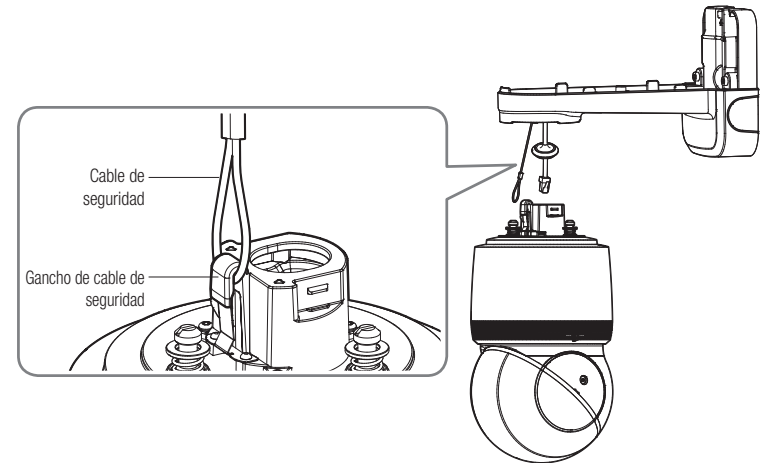
4. Para garantizar una protección a prueba de agua, tire del cable por debajo del pasacables, como se muestra en la siguiente figura.



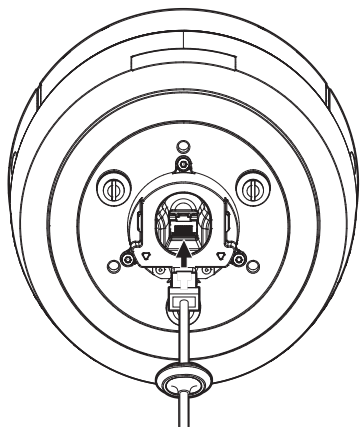
Instalación usando el soporte de muro y de poste

-  Conecte la alimentación solo después de haber completado la instalación. El suministro de alimentación mientras se realiza la instalación puede causar un incendio o daños en el producto.

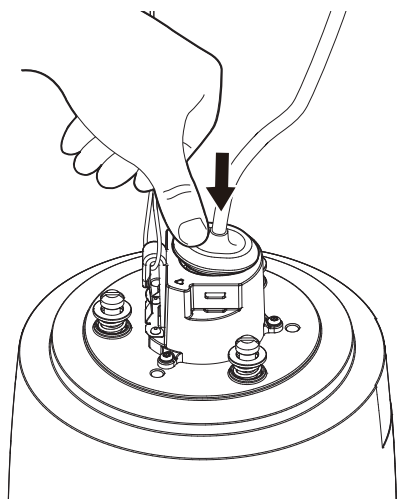
1. Cuelgue el cable de seguridad del soporte de muro y de posteen el gancho del cable de seguridad del producto.



2. Conecte el cable de red al puerto de red.

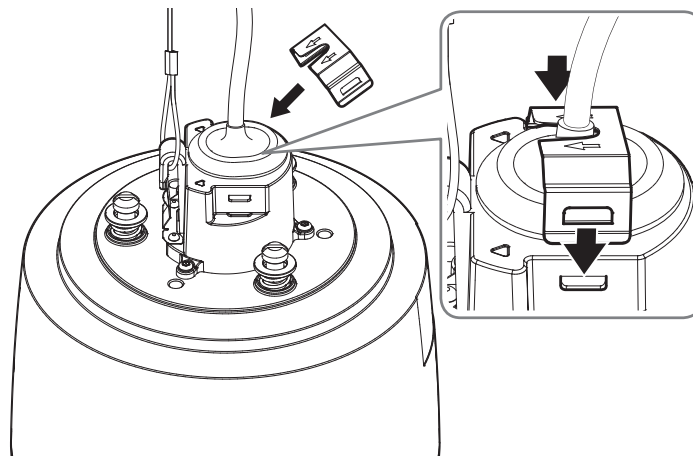


3. Introduzca el pasacables del cable de red en el orificio. Al introducirlo, presione uniformemente toda el área del pasacables para que quede bien encajado.

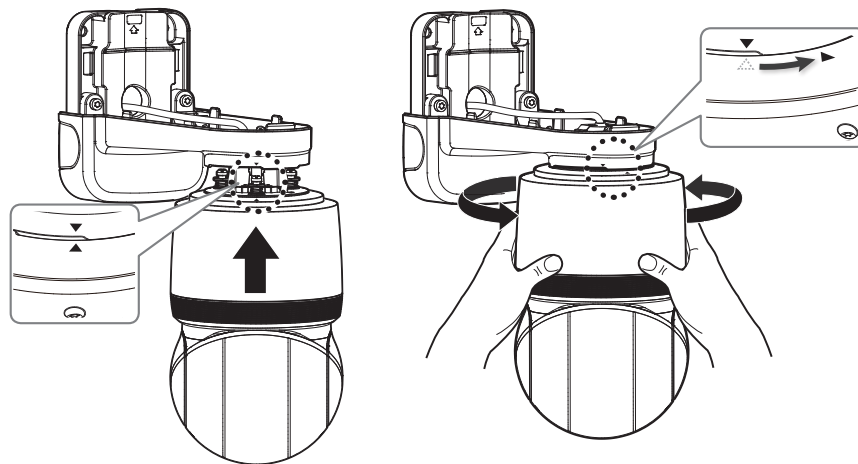


4. Instale el clip del pasacables.

Haga que la marca de la flecha en el clip apunte en la dirección del gancho del cable de seguridad, y haga clic en cada lado uno por uno.

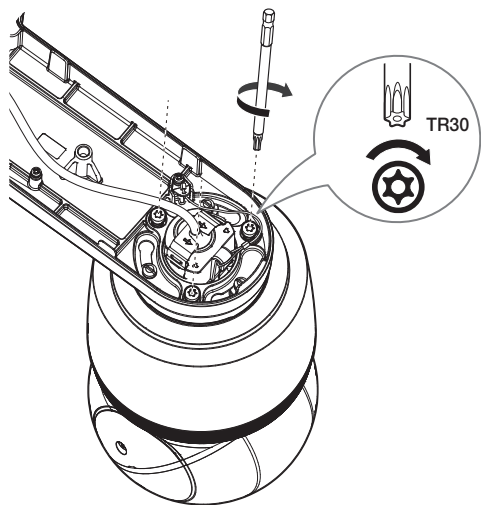


5. Después de alinear las guías de dirección de instalación de la cámara y el soporte de muro y de poste, empuje la cubierta principal hacia arriba y gírela en sentido antihorario hasta que quede asegurada.

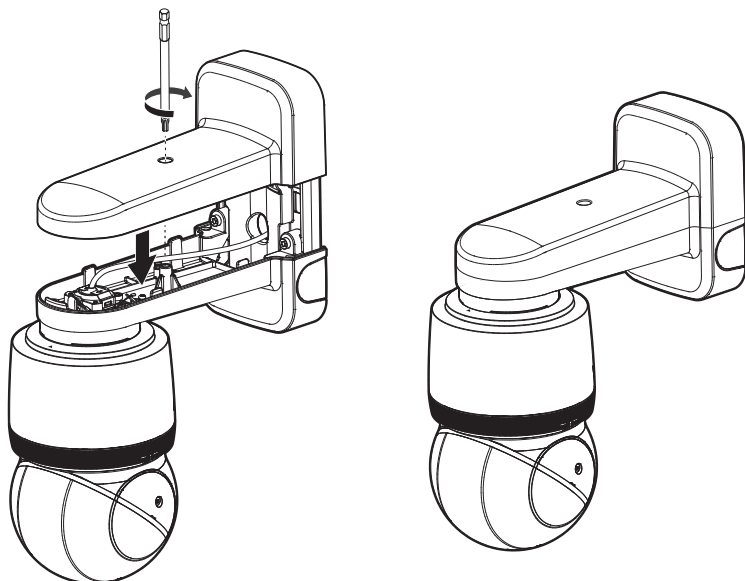


! La longitud y el ancho del pasacables son diferentes. Compruebe la forma y conéctelo en la dirección correcta.

6. Apriete bien los 3 tornillos de montaje en el interior del soporte de muro y de poste.

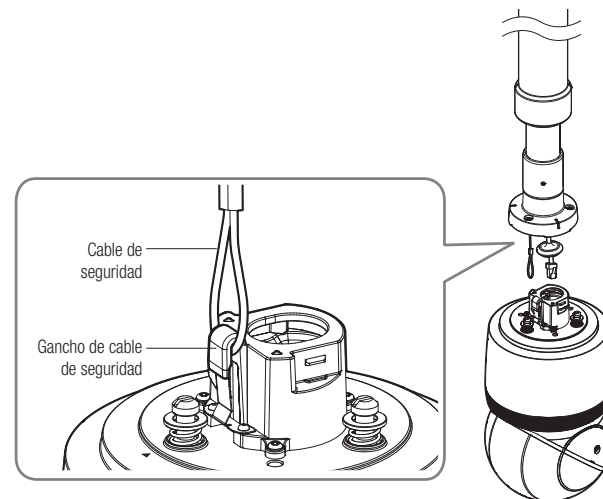


7. Junte la cubierta superior del soporte de muro y de poste.

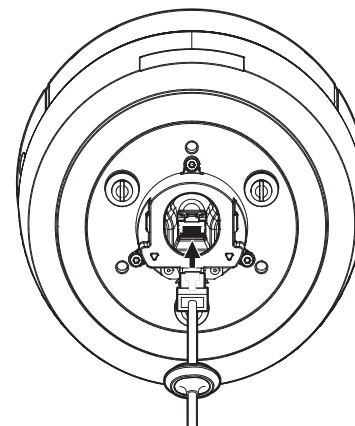


Instalación usando el soporte de techo o de parapeto

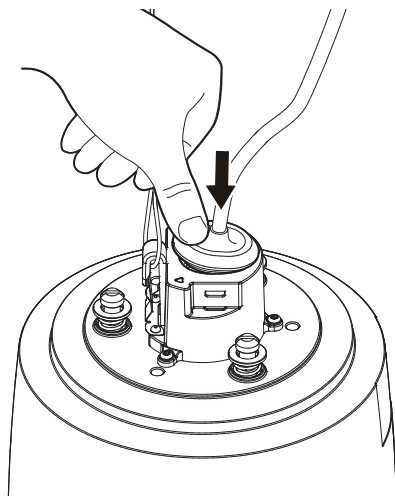
1. Cuelgue el cable de seguridad del soporte en el gancho del cable de seguridad del producto.



2. Conecte el cable de red al puerto de red.

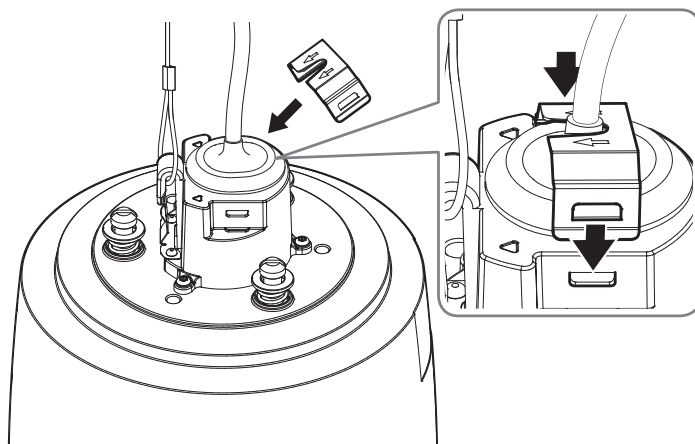


3. Introduzca el pasacables del cable de red en el orificio.
Al introducirlo, presione uniformemente toda el área del pasacables para que quede bien encajado.

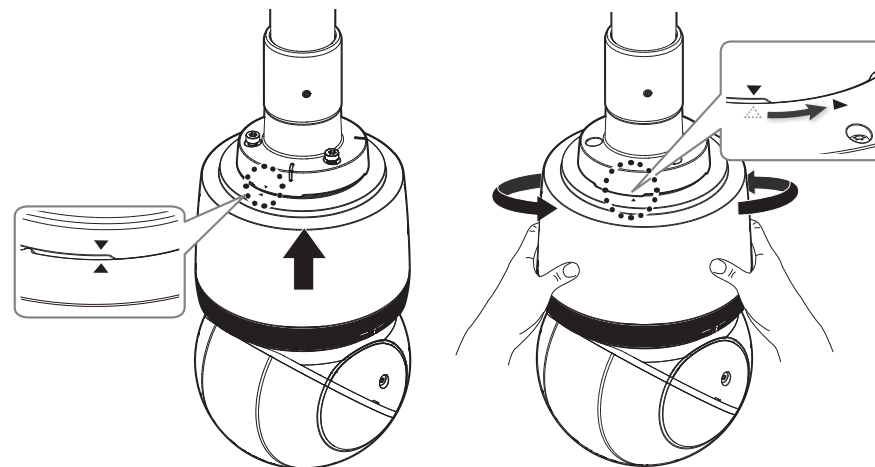


! La longitud y el ancho del pasacables son diferentes. Compruebe la forma y conéctelo en la dirección correcta.

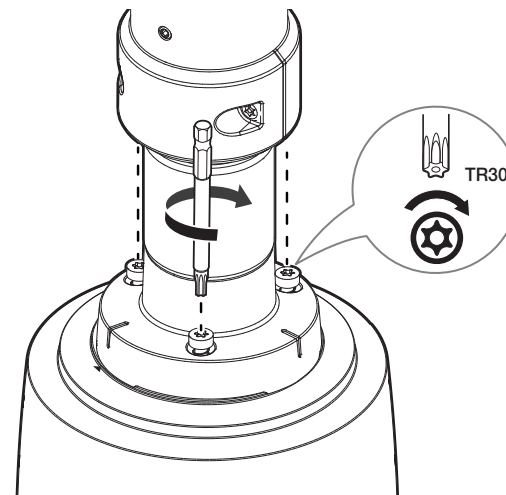
4. Instale el clip del pasacables.
Haga que la marca de la flecha en el clip apunte en la dirección del gancho del cable de seguridad, y haga clic en cada lado uno por uno.



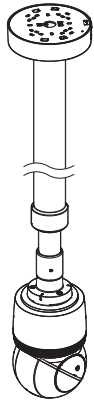
5. Después de alinear las guías de dirección de dirección del soporte colgante, empuje la cubierta principal hacia arriba y gírela en sentido antihorario hasta que quede asegurada.



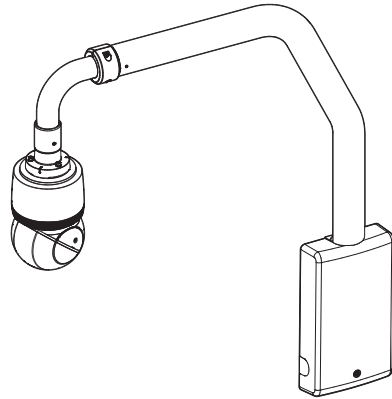
6. Apriete bien los 3 tornillos de montaje en la parte superior del soporte.



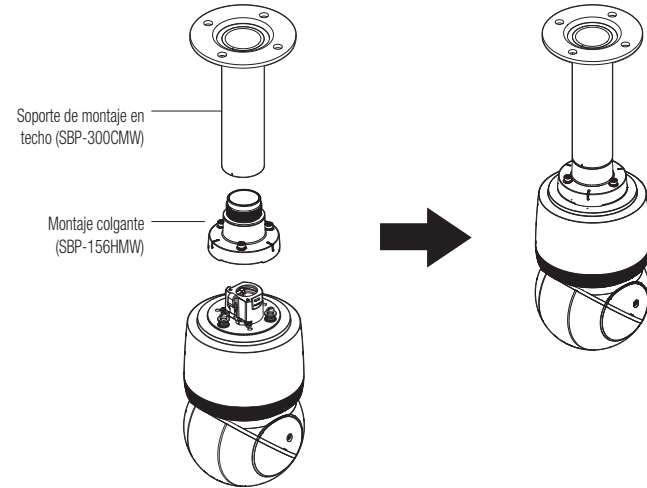
▪ Junto con soportes oficiales del producto (de techo/parapeto)



Soporte de montaje en techo
(SBP-156CMW)

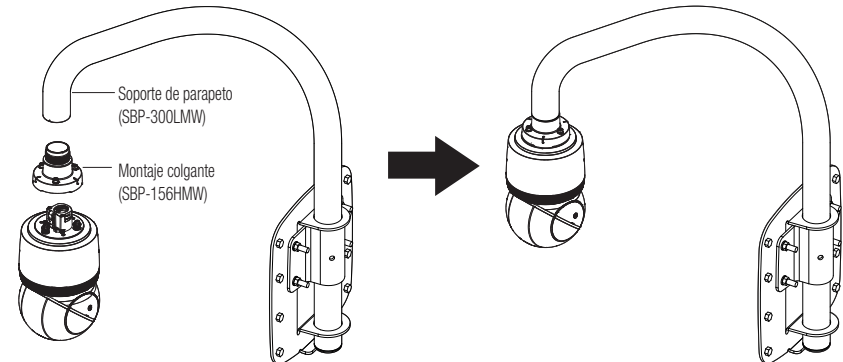
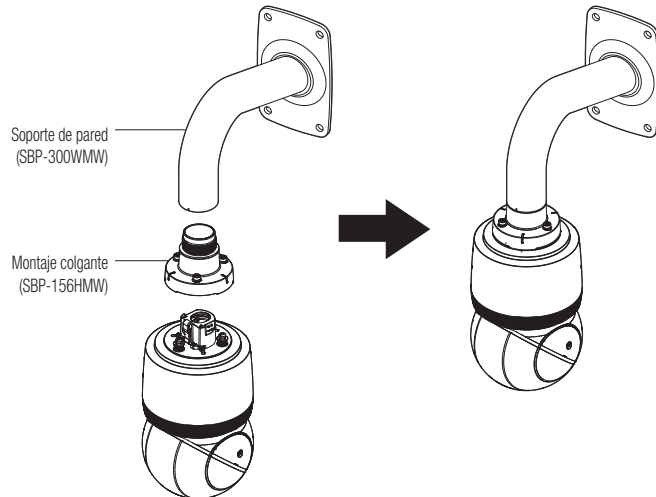


Soporte de parapeto
(SBP-156LMW)



▪ Junto con otros soportes no oficiales del producto

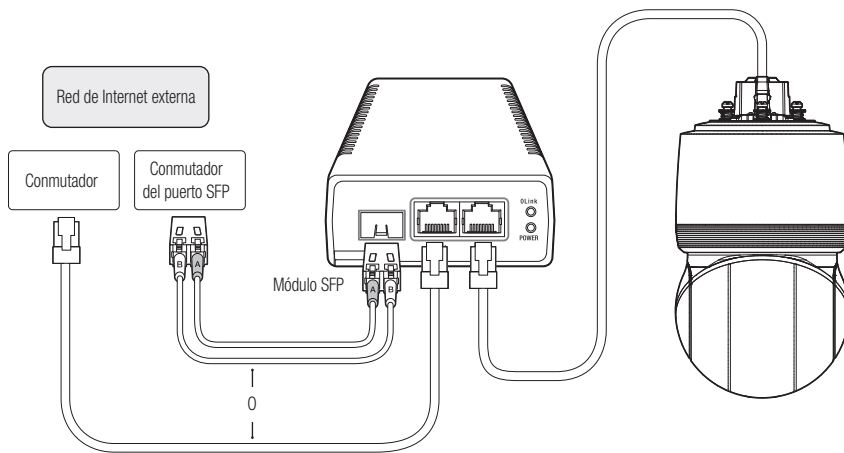
Si utiliza un soporte colgante, puede instalar la cámara en cualquier soporte que no sea el del producto oficial.



ALIMENTACIÓN Y CONEXIÓN EN RED

Para usar los modelos XNP-C9253R/XNP-C8253R/XNP-C6403R, conecte el inyector HPoE suministrado.

Para usar los modelos XNP-C9253/XNP-C8253/XNP-C6403, conecte un enrutador compatible con PoE+ o un inyector PoE+.



- ❗ El producto no se puede usar a temperatura ambiente de -40°C o inferior.
- Este producto no se puede descongelar según el área de instalación -40°C .
- Si el producto ha permanecido en un ambiente de baja temperatura, tardará unas 2 horas en volver a funcionar con normalidad.
- Si se enciende el producto antes de estar expuesto a un ambiente de -20°C o menos durante un tiempo, es necesario poner el tiempo a cero.
- Use el inyector HPoE suministrado al conectar la alimentación y la red. (XNP-C9253R/XNP-C8253R/XNP-C6403R)
- Use un dispositivo PoE+ que cumpla con el estándar IEEE 802.3at. (XNP-C9253/XNP-C8253/XNP-C6403)
- Si se conecta utilizando un enrutador habilitado para PoE+, no necesita un cable de alimentación independiente para encenderlo. (XNP-C9253/XNP-C8253/XNP-C6403)
- Use solo uno de los cables de red o de fibra óptica para la conexión.

Características del cable de red

Elemento	Contenido	Observaciones
Conector	RJ45 (10/100BASE-T)	
Ethernet	10/100BASE-T	
Cable	UTP de categoría 5e	
Distancia máx.	100 m	Resistencia de CC $\leq 0,125 \Omega / \text{m}$
Soporte PoE	HPoE (XNP-C9253R/XNP-C8253R/XNP-C6403R)	
	PoE+ (XNP-C9253/XNP-C8253/XNP-C6403)	

- ⚡ Use un cable STP para elevar la protección contra los daños causados por los relámpagos.

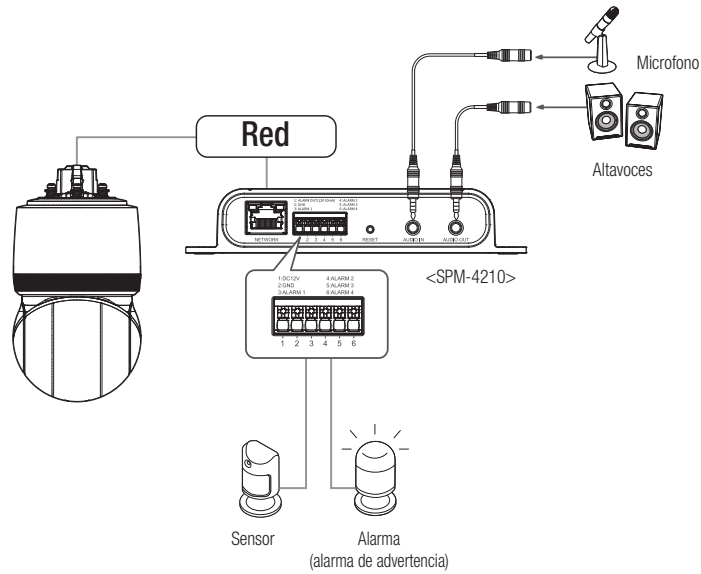
Especificación del puerto SFP

Soporta de voltaje SFP	3,3 V típico
Soporte de corriente SFP	300 mA máx.
Soporte de caja SFP	Jaula mini-SFP estándar (para SFP de 6,5 mm de paso)
Soporte de tipo de puerto SFP	Tipo LC
Velocidad SFP requerida	1250 Mbps (Para Ethernet de 1000 Mbps)
BER (Tasa de error binario) de SFP requerido	Máx. 10^{-12}
Método de transmisión (óptico)	El modo depende del módulo SFP
Modo óptico (onda larga/corta)	El modo depende del módulo SFP
Pérdida por inserción del cable (dB)	El modo depende del módulo SFP

- ❗ La conexión/desconexión del módulo SFP debe realizarse después de desconectar la alimentación.
- Una doblez en el cable óptico puede interrumpir la conexión de comunicación.
- No mire directamente al cable óptico para evitar daños en los ojos.

CONEXIÓN DE E/S DE AUDIO Y DE ALARMA

Puede conectar el audio y la alarma usando una caja de E/S de red que se vende por separado.



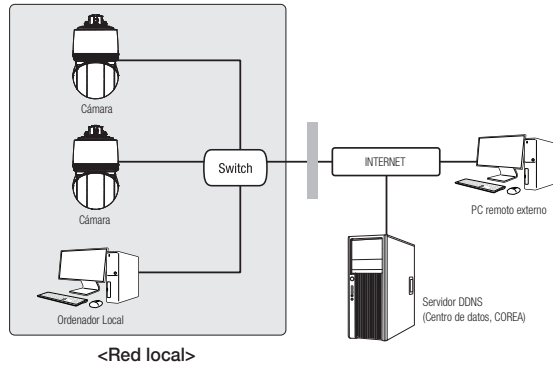
- Para más información sobre la caja de E/S de red, consulte el manual de la caja de E/S de red.
- Puede configurar la caja de E/S de red en el menú del visor web de la cámara <Configuración (⚙)> → <Evento> → <Caja de E/S>.
- Conecte solo una cámara por cada caja de E/S de red. El producto puede funcionar mal si se conecta más de una cámara.

Puede fijar la configuración de red de acuerdo con sus configuraciones de red.

CONECTAR LA CÁMARA DIRECTAMENTE A LA RED DE ÁREA LOCAL

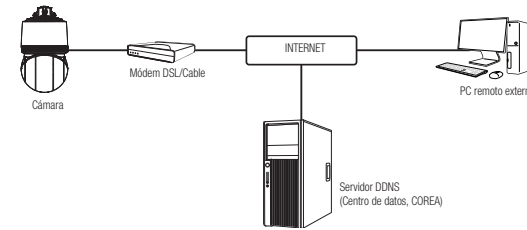
Conectar con la cámara desde un ordenador local en la LAN

1. Abrir un navegador de Internet en su ordenador local.
2. Introduzca la dirección IP de la cámara en la barra de direcciones del navegador.



- Un ordenador remoto con una Internet externa fuera de la red LAN podría no poder conectarse a la cámara instalada en la intranet, en caso de que el reenvío de puertos no esté correctamente configurado o se haya instalado un cortafuegos. En este caso, para solucionar el problema, póngase en contacto con su administrador de red.
- Como valor predeterminado de fábrica, la dirección IP se asignará automáticamente desde el servidor DHCP. Si no hay ningún servidor DHCP disponible, la dirección IP se definirá en 192.168.1.100. Para cambiar la dirección IP, utilice el Device Manager. Para obtener más información sobre el uso del Device Manager, consulte "Cómo usar el Device Manager". (página 20)

CONEXIÓN DIRECTA DE LA CÁMARA A UN MÓDEM DSL/CABLE BASADO EN DHCP



1. Conectar el PC del usuario directamente a la cámara de red.
2. Ejecute Device Manager y cambie la dirección IP de la cámara para que pueda usar el navegador web de su escritorio para conectarse a la cámara.
3. Utilice el navegador de Internet para conectarse a Web Viewer.
4. Vaya a la página [Config.].
5. Vaya a [Red] – [DDNS] y configure los ajustes de DDNS.
6. Vaya a [Basic] – [IP & Puerto] y establezca el tipo de IP para [DHCP].
7. Conecte la cámara, retirada del PC, directamente en el módem.
8. Reinicie la cámara.

- Para obtener información sobre cómo configurar el DDNS, consulte la ayuda en línea de Web Viewer.
- Para obtener información sobre cómo configurar el formato de IP, consulte la ayuda en línea de Web Viewer.

CÓMO USAR EL DEVICE MANAGER

- Puede descargar el programa del Device Manager desde el menú **<Support>** – **<Online Tools>** en el sitio web de Hanwha Vision (<https://www.HanwhaVision.com>).
- Asimismo, puede encontrar más instrucciones sobre el Device Manager en el menú **<Ayuda>** de la página principal.

BÚSQUEDA AUTOMÁTICA DE LA CÁMARA

Si hay una cámara conectada a la misma red del ordenador en donde está instalado el Device Manager, puede encontrar esa cámara de la red usando la función de buscar.

1. Haga clic en **<Buscar>** en la página principal del Device Manager.
2. Marque la cámara de la lista.
 - Compruebe la dirección MAC en el adhesivo de la cámara.

CÓMO CONFIGURAR LA DIRECCIÓN IP

Si desea cambiar el ajuste de la red de la cámara, el signo **<Inicio de sesión Aceptar>** debe aparecer en el campo **<Estado>**. Haga clic en el campo **<Autenticación>** de la página principal para iniciar sesión.

Configuración de la IP estática

Inserte y configure manualmente la dirección IP y la información del puerto.

1. Haga clic en la cámara de la lista para la que desea cambiar el ajuste de la IP.
2. Haga clic en **<IP Assign (Asignación de la IP)>** en la página principal del Device Manager.
3. Seleccione **<Asignar la siguiente dirección IP>**.
 - La información IP de la cámara de mostrará según se ha configurado previamente.
4. Complete las categorías relacionadas con el campo IP & Puerto.

Si no se utiliza un Enrutador de banda ancha

Pida al administrador de la red que establezca el valor de la **<Dirección IP>**, la **<Máscara subred>** y la **<Gateway(Puerta de enlace)>**.

- HTTP Puerto : se utiliza para acceder a la cámara utilizando el explorador de Internet, por defecto en 80.
- RTSP Puerto : este puerto controla la transmisión de datos en tiempo real. Su valor inicial es 554.

Si se utiliza un Enrutador de banda ancha

- IP Address : introduzca una dirección que se encuentre en el rango de IP facilitado por el enrutador de banda ancha. ej.) 192.168.1.2~254, 192.168.0.2~254, 192.168.XXX.2~254
- Subnet Mask : La **<Subnet Mask>** del enrutador de banda ancha será la **<Subnet Mask>** de la cámara.
- Gateway : La **<Local IP Address>** del enrutador de banda ancha será la **<Gateway>** de la cámara.

- Es posible que los ajustes difieran dependiendo del modelo de enrutador de banda ancha conectado. Para obtener información adicional, consulte el manual de usuario del enrutador aplicable.
- Para obtener información adicional sobre el reenvío de puertos del enrutador de banda ancha, consulte "Configuración de Reenvío del Rango de Puertos (Asignación de Puertos)". (Página 22)

Si el Enrutador de banda ancha tiene más de una cámara conectada

Configure los ajustes relacionados con IP y los ajustes relacionados con Port de forma distinta entre sí. ej.)

	Categoría	Cámara 1	Cámara 2
Ajustes relacionados con IP	Dirección IP	192.168.1.100	192.168.1.101
	Máscara subred	255.255.255.0	255.255.255.0
	Gateway	192.168.1.1	192.168.1.1
Ajustes relacionados con el puerto	HTTP Puerto	8080	8081
	RTSP Puerto	554	555

- Si **<HTTP Puerto>** se define con un valor distinto a 80, debe facilitar el número de **<Port>** en la barra de direcciones del explorador de Internet antes de poder acceder a la cámara. ej.) `http://Dirección IP : HTTP Port`
`http://192.168.1.100:8080`

5. Haga clic en el botón **[Aplicar]**.

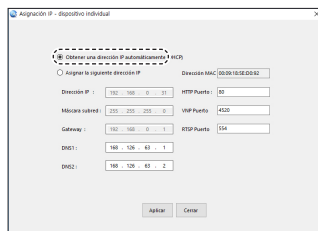
6. Si aparece el mensaje de que la acción se ha realizado correctamente, haga clic en **[Aceptar]**.

Configuración de la IP dinámica

Reciba la dirección IP desde DHCP

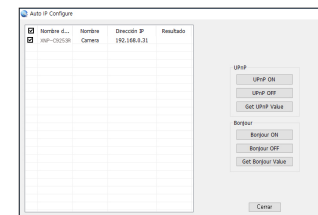
- Ejemplo de entorno de IP dinámica
 - Si a un enrutador de banda ancha, con cámaras conectadas, se le asigna una dirección IP mediante el servidor DHCP
 - Si se conecta la cámara directamente al módem utilizando los protocolos DHCP
 - Si las IP se asignan mediante el servidor DHCP interno a través de la LAN

1. Haga clic en la cámara de la lista para la que quiera cambiar la configuración de la IP.
2. Haga clic en **<IP Assign (Asignación de la IP)>** en la página principal del Device Manager.
3. Seleccione **<Obtener una dirección IP automáticamente (DHCP)>**.
4. Haga clic en botón **[Aplicar]**.
5. Si se muestra el mensaje de acción realizada correctamente, haga clic en **[Aceptar]**.



CONFIGURACIÓN AUTOMÁTICA DE LA IP

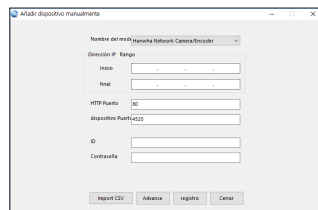
1. Haga clic en la cámara de la lista para la que quiera configurar automáticamente la IP.
2. En la página principal del Device Manager, haga clic en **< + >**.
 - Aparecerá el menú de configuración del equipo.
3. En el menú, haga clic en **<Auto IP Configure (Configuración IP automática)>**.
4. Haga clic en el botón **[Cerrar]**.



CÓMO REGISTRAR LA CÁMARA MANUALMENTE

Si la cámara no puede encontrarse usando la función de buscar, puede registrarla remotamente insertando manualmente la información de la IP si la cámara está conectada a la red externa.

1. Haga clic en **<Add Devices (Agregar dispositivos)>** – **<Añadir dispositivo manualmente>** de la página principal del Device Manager.
2. Inserte el intervalo de la dirección IP que está buscando.
3. Seleccione el **<Nombre del modelo>** de la cámara que ha registrado e inserte el puerto HTTP, la ID y la contraseña.
4. Haga clic en el botón **[Registro]**.
5. Compruebe que la cámara esté registrada.
 - Verifique la dirección MAC en el adhesivo de la cámara.



CONFIGURACIÓN DE REENVÍO DEL RANGO DE PUERTOS (ASIGNACIÓN DE PUERTOS)

Si ha instalado un enrutador de banda ancha con una cámara conectada, debe definir el reenvío del rango de puertos en el enrutador de banda ancha de forma que un PC remoto pueda acceder a la cámara en él.

Reenvío manual del rango de puertos

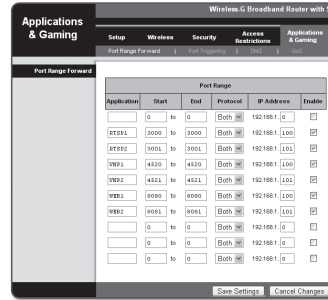
1. En el menú de configuración del enrutador de banda ancha, seleccione **<Applications & Gaming>** - **<Port Range Forward>**.

Para definir el reenvío del rango de puertos para un enrutador de banda ancha de terceros, consulte el manual del usuario de dicho enrutador de banda ancha.

2. Seleccione **<TCP>** y **<UDP Port>** por cada cámara conectada al enrutador de banda ancha.

El número de cada puerto que se configura para el router IP debe establecerse de acuerdo con el número de puerto designado en **<Config.>** - **<Basic>** - **<IP & Puerto>** en el visor web de la cámara.viewwer.

3. Una vez hecho, haga clic en **[Save Settings]**. Se guardarán los ajustes.

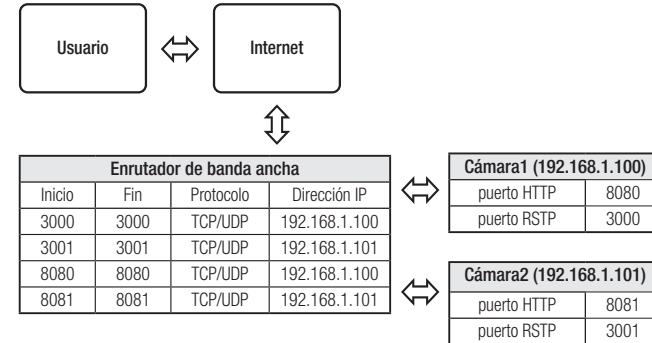


- El ajuste del reenvío del puerto es un ejemplo de configuración del router de la IP de CISCO.
- Es posible que los ajustes difieran dependiendo del modelo de enrutador de banda ancha conectado. Para obtener información adicional, consulte el manual de usuario del enrutador aplicable.

Configuración del reenvío del rango de puertos de varias cámaras de red

- Puede definir una regla de reenvío de puertos en el dispositivo enrutador de banda ancha a través de su página Web de configuración.
- Un usuario puede cambiar los puertos usando la pantalla de configuración de la cámara.

Cuando la Cámara 1 y la Cámara 2 estén conectadas a un enrutador :



- El enrutamiento de puerto se puede hacer sin una configuración adicional del router si este está adaptado para la función UPnP (Universal Plug and Play). Después de conectar la cámara de red, seleccione la casilla de verificación del menú **<Conexión rápida>** en **<DDNS>** en "Configuración -> Red -> DDNS".

CONEXIÓN A LA CÁMARA DESDE UN PC LOCAL COMPARTIDO

1. Ejecute el Device Manager.
Rastrear las cámaras conectadas y mostrará una lista de ellas.
2. Haga doble clic en una cámara para acceder a ella.
Se inicia el explorador de Internet y se conecta a la cámara.



- También puede acceder a la cámara introduciendo la dirección IP de la cámara encontrada en la barra de direcciones del explorador de Internet.

CONEXIÓN A LA CÁMARA DESDE UN PC REMOTO A TRAVÉS DE INTERNET

En un ordenador remoto que no esté en el clúster de la red del router de banda ancha no está permitido, por lo que los usuarios pueden acceder a las cámaras dentro de la red de un router de banda ancha mediante el uso de la URL del DDNS de la cámara.

1. Antes de poder acceder a una cámara de una red de enrutador de banda ancha, debe haber definido el reenvío del rango de puertos para el enrutador de banda ancha.
2. Desde el PC remoto, inicie el explorador de Internet e introduzca la dirección URL de DDNS de la cámara, o la dirección IP del enrutador de banda ancha en la barra de direcciones.
ej.) <http://ddns.hanwha-security.com/ID>

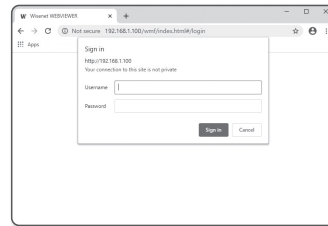


- Para utilizar DDNS, regístrese en la página de inicio de DDNS (<http://ddns.hanwha-security.com>) y registre el producto en **[Mi DDNS]>[Registrar producto]**.

CONEXIÓN A LA CÁMARA

Procedimiento normal

1. Inicie el explorador de Internet.
2. Introduzca la dirección IP de la cámara en la barra de direcciones.
 - ej.) • Dirección IP (IPv4) : 192.168.1.100 → http://192.168.1.100
 - Debe aparecer el diálogo de inicio de sesión.
 - Dirección IP (IPv6) : 2001:230:abcd:ffff:0000:0000:ffff:1111 → http://[2001:230:abcd:ffff:0000:0000:ffff:1111] - Debe aparecer el diálogo de inicio de sesión.




Si el número de puerto HTTP no es 80

1. Inicie el explorador de Internet.
- Introduzca la dirección IP y el número de puerto HTTP de la cámara en la barra de direcciones.
- ej.) Dirección IP : 192.168.1.100:HTTP Port number(8080)
 - http://192.168.1.100:8080 - Debe aparecer el diálogo de inicio de sesión.

Utilización del URL

1. Inicie el explorador de Internet.
2. Introduzca el URL de DDNS de la cámara en la barra de direcciones.
 - ej.) Dirección URL : http://ddns.hanwha-security.com/ID
 - Debe aparecer el diálogo de inicio de sesión.

 La conexión de red está desactivada en el entorno LAN.

Conexión a través de UPnP

1. Ejecute el sistema cliente o sistema operativo para el protocolo UPnP.
2. Haga clic en el nombre de la cámara para realizar la búsqueda.
 - En el sistema operativo Windows, haga clic en el nombre de la cámara de búsqueda en el menú de red.
 - Aparece la ventana de inicio de sesión.

Conexión a través de Bonjour

1. Ejecute el sistema cliente o el sistema operativo para el protocolo Bonjour.
2. Haga clic en el nombre de la cámara para realizar la búsqueda.
 - En el sistema operativo Mac, haga clic en el nombre de la cámara buscada desde la pestaña Bonjour de Safari.
 - Aparece la ventana de inicio de sesión.

Para comprobar la dirección de DDNS

Si la cámara está conectada directamente a un módem de cable basado en DHCP o a un módem DSL, la dirección IP cambiará cada vez que intente conectarse al ISP (la compañía a la que se suscribió). Si este es el caso, no se le informará de la dirección IP modificada por el DDNS.

Una vez que registre el dispositivo con IP dinámica en el servidor DDNS, puede fácilmente cambiar la IP modificada cuando intente acceder al dispositivo. Para registrar el dispositivo en el servidor de <DDNS>, entre en <http://ddns.hanwha-security.com> y registre primero el dispositivo y, a continuación, establezca <Red> - <DDNS> de Web Viewer en <DDNS>, y facilite el <ID de producto> utilizado durante el registro de DDNS.

CONFIGURACIÓN DE CONTRASEÑA

Al acceder al producto por primera vez, debe registrar la contraseña de inicio de sesión.

- Para generar una nueva contraseña con 8 a 9 caracteres, debe utilizar, al menos, 3 de los siguientes caracteres: letras mayúsculas/minúsculas, números y caracteres especiales. Para generar una contraseña con 10 caracteres o más, debe utilizar, al menos, 2 tipos de los caracteres mencionados. (admite hasta 64 caracteres)
 - Caracteres especiales que se permiten :
~!@#\$\$%^&*()_+=[{}]|;":'<>.,?/
- No se permiten espacios en la contraseña.
- Para mayor seguridad, no se recomienda repetir los mismos caracteres ni entradas consecutivas de teclado en las contraseñas.
- Si ha perdido su contraseña, puede pulsar el botón **[RESET]** para iniciar el producto. Así pues, no pierda la contraseña utilizando un bloc de notas o memoricela.

Administrator password change

New password

Confirm new password

- If the password is 8 to 9 characters long, it must include at least 3 of the following character types: English uppercase letters, English lowercase letters, numbers, and special characters. (support up to 64 characters)
- If the password is 10 characters or longer, it must include at least 2 of the following character types: English uppercase letters, English lowercase letters, numbers, and special characters
- ID may not be used in password. The password and ID cannot be identical.
- The following special character can be used: ~!@#\$\$%^&*()_+=[{}]|;":'<>.,?/
- You may not use more than 4 consecutive characters. (example: 1234, abcd, etc.)
- You may not use the same character 4 or more times consecutively. (example: 1111, aaab, etc.)

Reset

INICIO DE SESIÓN

Siempre que acceda a la cámara, aparecerá la ventana de inicio de sesión. Introduzca el ID de usuario y la contraseña para acceder a la cámara.

1. Introduzca "admin" en el cuadro de entrada <User name>. El ID del administrador "admin" se puede modificar en el Web Viewer.
2. Introduzca la contraseña en el campo de entrada <Password>.
3. Haga clic en **[Sign in]**. Si ha iniciado sesión correctamente, verá la pantalla de Live Viewer.

- Al acceder al visor de la cámara web, preste especial atención a la seguridad comprobando que los datos de imagen estén encriptados.

- Podrá disfrutar de la mejor calidad de vídeo si el tamaño de pantalla es del 100%. Si se reduce la relación existe el riesgo de cortar la imagen en los bordes.

Sign in

http://192.168.1.100

Your connection to this site is not private

Username

Password

Sign in Cancel

CONFIGURACIÓN DEL VISOR WEB DE LA CÁMARA

1. Haga clic en el icono **[Configurar (⚙️)]**.
2. Aparece la ventana de Ajustes.
3. Puede configurar a través de la red los ajustes de información básica de la cámara, vídeo, audio, red, evento, análisis y sistema.
4. Haga clic en **<Ayuda (🔗)>** para ver descripciones detalladas de cada función.

SOLUCIÓN DE PROBLEMAS

PROBLEMA	SOLUCIÓN
No se visualiza ningún vídeo al acceder al visor web sin plug-in en Safari a través de HTTPS.	<ul style="list-style-type: none"> En la ventana emergente de autenticación que aparece cuando se accede inicialmente a https, haga clic en "Ver certificado de autenticación" y seleccione la casilla "Confiar siempre al conectar con la IP del visor web designado". Si el visor web continúa sin mostrar un vídeo después de seleccionar "Siguiente" en la ventana de mensaje siguiente, pulse la tecla de Comando + Q para salir del navegador Safari, obtenga acceso de nuevo y siga los procedimientos indicados anteriormente.
No se puede acceder a la cámara desde un navegador web.	<ul style="list-style-type: none"> Compruebe para asegurarse de que las configuraciones de Red de la cámara son las apropiadas. Compruebe para asegurarse de que todos los cables de red se han conectado bien. Si está conectado mediante DHCP, compruebe que la cámara puede admitir direcciones IP dinámicas sin problemas. Si la cámara está conectada al Enrutador de banda ancha, compruebe que el reenvío de puertos está configurado adecuadamente.
El Visualizador se desconecta durante el control.	<ul style="list-style-type: none"> Los Visualizadores conectados se desconectan debido a cualquier cambio en las configuraciones de cámara o de red. Compruebe todas las conexiones de red.
La cámara conectada a la red no se detecta en el programa del Device Manager.	<ul style="list-style-type: none"> Apague las configuraciones de cortafuegos en su ordenador, y luego vuelva a buscar la cámara.
Se superponen imágenes.	<ul style="list-style-type: none"> Compruebe si dos o más cámaras están configuradas en una única dirección multicast en lugar de diferentes direcciones. Si se utiliza una única dirección para varias cámaras, las imágenes se pueden superponer.
No aparece imagen.	<ul style="list-style-type: none"> Si el método de transmisión está configurado como multicast, compruebe si hay un router que admita multicast en el LAN al que esté conectado la cámara.

PROBLEMA	SOLUCIÓN
<Detección de movimiento> de <Analítica> está ajustado en <Activar>, pero no me llega una notificación por correo electrónico, ni siquiera cuando se ha producido un evento de análisis.	<ul style="list-style-type: none"> Verifique los ajustes en la secuencia siguiente: <ol style="list-style-type: none"> Compruebe los ajustes de <Fecha y hora>. <Detección de movimiento> debe definirse en <Activar>. Compruebe si la opción <E-mail> del menú <Config. de evento> está marcada para ser utilizada.
No se puede grabar en la tarjeta Micro SD.	<ul style="list-style-type: none"> Compruebe si la tarjeta Micro SD está defectuosa. Al reemplazar la tarjeta Micro SD, hágalo mientras el dispositivo esté desconectado de la alimentación.
La tarjeta Micro SD está insertada pero la cámara no funciona correctamente.	<ul style="list-style-type: none"> Compruebe si la tarjeta Micro SD se ha insertado en la dirección correcta. En esta cámara, no se garantiza el funcionamiento de una tarjeta Micro SD formateada con otros dispositivos. Vuelva a formatear la tarjeta Micro SD en <Config.> → <Evento> → <Almacenamiento> menú.
No se puede grabar en la NAS.	<ul style="list-style-type: none"> Compruebe que la información registrada en la NAS es correcta.
Se está indicando que la configuración de la NAS ha fallado.	<ul style="list-style-type: none"> Compruebe que la dirección IP de NAS sea válida. Compruebe que el ID / contraseña de NAS sea válido Compruebe que puede acceder a la carpeta designada como la carpeta básica utilizando el ID de la NAS. Asegúrese de que los elementos SMB / CIFS de NAS estén sin marcar. Compruebe que la dirección IP de NAS y la dirección IP de la cámara tengan el mismo formato. Ejemplo) el valor inicial de la NAS y de la máscara de subred de la cámara es 255.255.255.0. Si la dirección IP es 192.168.20.32 entonces la dirección IP de NAS debe estar entre 192.168.20.1 y 192.168.20.255. Verifique si ha intentado acceder como otro usuario sin formatear la carpeta básica almacenada o usada. Compruebe que utilizó las unidades NAS recomendadas.



Hanwha Vision respeta el medio ambiente durante todo el proceso de fabricación de sus productos y realiza una serie de procedimientos orientados a ofrecer productos ecológicos.

El símbolo Eco representa el compromiso de Hanwha Vision de fabricar productos que respeten el medio ambiente e indica a la vez que este equipo cumple con la Directiva de la Unión Europea EU RoHS.



Eliminación correcta de este producto (Residuos de aparatos eléctricos y electrónicos)

(Aplicable en la Unión Europea y en países europeos con sistemas de recogida selectiva de residuos)

La presencia de este símbolo en el producto, accesorios o material informativo que lo acompañan, indica que al finalizar su vida útil ni el producto ni sus accesorios electrónicos (como el cargador, cascos, cable USB) deberán eliminarse junto con otros residuos domésticos. Para evitar los posibles daños al medio ambiente o a la salud humana que representa la eliminación incontrolada de residuos, separe estos productos de otros tipos de residuos y recíclelos correctamente. De esta forma se promueve la reutilización sostenible de recursos materiales.

Los usuarios particulares pueden contactar con el establecimiento donde adquirieron el producto o con las autoridades locales pertinentes para informarse sobre cómo y dónde pueden llevarlo para que sea sometido a un reciclaje ecológico y seguro.

Los usuarios comerciales pueden contactar con su proveedor y consultar las condiciones del contrato de compra. Este producto y sus accesorios electrónicos no deben eliminarse junto a otros residuos comerciales.



Eliminación correcta de las baterías de este producto

(Aplicable en la Unión Europea y en otros países europeos con sistemas de recogida selectiva de baterías.)

La presencia de esta marca en las baterías, el manual o el paquete del producto indica que cuando haya finalizado la vida útil de las baterías no deberán eliminarse junto con otros residuos domésticos. Los símbolos químicos Hg, Cd o Pb, si aparecen, indican que la batería contiene mercurio, cadmio o plomo en niveles superiores a los valores de referencia admitidos por la Directiva 2006/66 de la Unión Europea. Si las baterías no se desechan convenientemente, estas sustancias podrían provocar lesiones personales o dañar el medioambiente.

Para proteger los recursos naturales y promover el reciclaje, separe las baterías de los demás residuos y recíclelas mediante el sistema de recogida gratuito de su localidad.

