

# 네트워크 카메라

## 제품 사용 설명서

TNU-6322ER/TNU-6322E

### A급 기기(업무용 방송통신기자재)

이 기기는 업무용(A급) 전자파적합기기로서 판매자 또는 사용자는 이 점을 주의하시기 바라며, 가정외의 지역에서 사용하는 것을 목적으로 합니다.

<https://www.HanwhaVision.com>

본 제품은 대한민국에서만 사용하도록 만들어져 있으며, 해외에서는 품질을 보증하지 않습니다.

FOR KOREA UNIT STANDARD ONLY

# 네트워크 카메라

## 제품 사용 설명서

### Copyright

©2021 Hanuha Vision Co., Ltd. All rights reserved.

### Trademark

여기에 기재된 상표는 모두 등록된 것으로 이 매뉴얼에 기재된 이 상품의 이름과 다른 상표는 각 회사로부터 등록된 상표입니다.

### Restriction

이 문서는 저작권에 의해 보호됩니다. 어떠한 경우에도, 공식적인 동의 없이 이 문서의 전체 혹은 부분을 복제, 배포, 수정할 수 없습니다.

### Disclaimer

한화비전(주)은 이 문서에 수록된 정보의 완결성과 정확성을 검증하기 위해 최대한 노력하였으나 이에 대해 보증하지는 않습니다. 문서의 사용 결과에 따른 책임은 전적으로 사용자에게 있습니다. 한화비전(주)은 사전 예고 없이 이 문서의 내용을 변경할 수 있습니다.

### Warranty

정상적인 사용 조건에서 제품을 운용했음에도 제품이 제대로 동작하지 않을 경우, 한화비전(주)에서 무료로 수리해 드립니다. 보증 기간은 3년이며, 다음과 같은 상황은 보증에서 제외됩니다.

- 시스템 운용과 관련 없는 프로그램을 실행하여 시스템이 잘못된 동작을 한 경우
- 시간 경과에 따른 제품의 변화 또는 사용 중 자연적 마모에 의한 이상

※ 제품의 외관, 사양등은 성능 개선을 위해 예고 없이 변경될 수 있습니다.

※ 최초 관리자 ID는 "admin"이며, 비밀번호는 최초 로그인 시 설정해야 합니다.

안전하게 개인정보를 보호하고, 개인정보도용 피해를 예방하기 위해 3개월 마다 주기적으로 비밀번호를 변경하세요. 부주의한 비밀번호 관리로 인한 보안 및 기타 문제의 책임은 사용자에게 있으므로 각별히 주의하세요.

## 설치 및 사용상의 주의

- 제품 설치 전 매뉴얼을 충분히 읽은 후 지시에 따라 설치를 진행하여 주시기 바랍니다.
- 전원 및 신호선 연결 시 외부 연결 단자를 확인하고 연결하세요.  
전원을 잘못 연결하면 화재, 감전, 고장의 원인이 됩니다.
- 연기가 나거나 이상한 냄새가 날 때는 사용을 중단하세요. 이때는 곧바로 전원을 분리 후 서비스 센터에 연락 해주세요.  
그대로 계속 사용하면 화재, 감전의 원인이 됩니다.
- 전원이 인가되고 있는 상태에서는 분해하지 마세요.
- 전원을 공급하기 전에 모든 전선이 올바르게 연결되었는지 한번 더 확인하세요.  
접속이 불완전한 경우는 화재의 원인이 됩니다.
- 필요 시, 전원이 차단된 후 최소 30분이 경과된 후에 제품을 분해해 주세요.  
제품이 고온이나 저온 환경에 설치되어 있었을 경우 표면의 고열이나 냉기로 인해 상해를 입을 수 있습니다.
- 기기에 전원을 공급하기 전에 전원이 24Vac/3A, 50/60Hz를 지원하는지 확인하세요.  
과도한 전원 입력은 화재 발생의 원인이 됩니다.
- 천둥, 번개가 치면 기기에 문제가 생길 수 있습니다.  
설치 시 접지 등 낙뢰에 의한 파손이 최소화될 수 있도록 주의하세요.
- 제품 설치 시, 강한 바람에 노출되었을 경우 등을 대비한 충분히 제품의 무게를 지탱할 수 있는 설치 표면에 고정  
되어야 합니다.  
최소 제품 무게의 4배를 지탱할 수 있는 고정 방법과 고정 재질을 사용하여야 합니다.
- 이 장치는 원격으로 제어가 되며 어떤 때 이간 위치를 변화하는 관계로 장비의 움직이는 부분에 의해 가격되어 상해를  
입는 유해한 환경을 조성하지 않도록 유의하여 설치해야 합니다.
- 제품 위에 다른 어떠한 것도 부착하지 마세요.
- 위험한 주변환경에서 설치 시 인화 발생 가능성을 감소시키기 위하여 전원으로부터 장비를 차단시켜 주시기 바랍니다.
- 방폭 밀봉 피팅을 케이블 입구에 반드시 설치하세요.
- 기기를 조립할 때 적절한 토크 ( $\geq 450\text{N}/\text{mm}$ ) 로 볼트를 조이세요.
- 히터나 모터 주위에 설치하지 마세요. 환기가 잘되는 곳에 설치하세요.
- 기술적인 서비스는 취급 권한을 가진 기술자를 통해서 지원 받으시기를 바랍니다.
- 습기 먼지나 그늘음 등이 많은 장소에 설치하지 마세요.
- 제품에 물건을 떨어뜨리거나 충격을 주지 마세요. 진동이 심한 곳이나 자석종류가 있는 곳으로부터 멀리해 주세요.
- 작동 온도( $-40^{\circ}\text{C} \sim 60^{\circ}$ )를 초과하는 환경에는 설치하지 마세요.  
카메라는  $-30^{\circ}\text{C}$  이상에서 기동합니다.
- 직사광선이 들어오는 곳이나 난방기구 등 열이 나는 곳을 피해주세요.
- 설치된 제품을 이동하고자 할 때에는 반드시 전원을 끄고 옮기거나 재설치 하세요.  
화재, 감전의 원인이 됩니다.
- 바람이 잘 통하는 곳에 설치하세요.
- 카메라 와이퍼(Wiper)의 고무 부분은 소모성 부품입니다. 성능 저하 시, 교체하여 주세요.
- 제품을 청소하기 전에 전원 연결을 해제하세요.
- 이 장비는 STP 케이블을 사용하여 검증 되었습니다. 과도 전압, 낙뢰, 통신 방해 등으로부터 효과적으로 제품과  
자산을 보호하기 위해서 적절한 GND 접지와 STP케이블 사용을 권장합니다.
- 고 하중의 제품을 취급 시 부상의 위험이 있으므로 크레인 등 적절한 장비로 취급하여 주시기 바랍니다.
- 안전된 설치를 위해 반드시 제공된 액세서리를 사용 바랍니다.  
당사에서 제공되지 않은 액세서리를 사용할 경우 제품의 기능/성능/안전을 보장할 수 없습니다.

- 제품의 표면 온도가 오르지 않도록 제품에 쌓여있는 먼지를 주기적으로 제거 바랍니다.
- 제품 표면은 깨끗하고 부드러운 마른 헝겊으로 오염 부위를 닦거나 부드러운 마른 헝겊에 물을 적서 물이 흐르지  
않도록 꼭 짰 후에 오염 부분을 닦으세요.  
알코올, 솔벤트가 함유되거나, 계면활성제가 함유된 세제, 화장품류, 기름 성분 등은 제품의 파손 및 변형을 유발할 수  
있으니 사용하지 마세요.
- 특정한 설치 환경에서 무선 통신에 간섭이 발생할 수 있습니다.  
제품과 주변 무선통신 장비 간 전자파 간섭이 발생하는 경우, 무선통신 장비와 거리를 넓히거나 통신용 안테나 방향을  
조정하는 것을 권장합니다.



한화비전은 지구환경보전을 위하여 제품과 관련된 전 과정에서 환경을 고려하고 있으며, 고객에게 보다 친환경적인 제품을 제공하기 위하여 다양한 활동을 추진하고 있습니다.  
에코(Eco)마크는 친 환경제품을 만들기 위한 한화비전의 의지이며, 유럽의 환경규제(RoHS)에 만족하는 제품임을 의미합니다.

<b>개요</b> 3	3	설치 및 사용상의 주의	<b>웹뷰어</b> 21	21	카메라에 접속하기
	5	PC 시스템 권장 사양		22	비밀번호 설정하기
	5	NAS 권장 사양		22	로그인하기
	6	구성품 확인하기 (TNU-6322ER)		22	카메라 웹뷰어 설정하기
	7	구성품 확인하기 (TNU-6322E)			
	8	각 부분의 명칭 및 기능 (TNU-6322ER)			
	8	각 부분의 명칭 및 기능 (TNU-6322E)			
<b>설치 및 연결</b> 9	9	설치하기 (TNU-6322ER, TNU-6322E)	<b>부록</b> 23	23	문제 해결하기
	13	다른 기기와 연결하기			
<b>네트워크 연결 및 설정</b> 16	16	LAN 환경에서 직접 카메라 설치하기			
	16	DHCP 방식의 DSL/Cable 모뎀에 직접 카메라 설치하기			
	17	디바이스 매니저 사용하기			
	17	자동으로 카메라 검색하기			
	17	IP주소 설정하기			
	18	수동으로 카메라 등록하기			
	18	자동으로 IP 설정하기			
	19	포트 포워딩 (포트 맵핑) 설정하기			
	20	공유된 로컬 PC에서 카메라 접속하기			
	20	외부의 원격 PC에서 인터넷으로 카메라에 접속하기			

## PC 시스템 권장 사양

---

- CPU : Intel(R) Core(TM) i7 3.4 GHz 이상
  - RAM : 8G 이상
  - 권장 브라우저 : Chrome
  - 지원 브라우저 : Chrome, Safari, Firefox, MS Edge(chromium based)
  - 지원 OS : Windows, Mac, Linux, Android, iOS, Chrome
  - 검증 환경 : - Windows 10: google chrome 버전 80 이상, Firefox 버전 72 이상, MS edge 버전 83 이상  
- Mac 10.13/14: safari 버전 11.0.1 이상
- ※ 웹 뷰어의 영상 재생 성능은 사용자의 CPU/GPU 성능에 따름
- ※ 본 제품을 설치하기 전 또는 사용 중에 한화비전 웹 사이트 <https://www.HanwhaVision.com> 을 방문하셔서 최신 S/W 버전을 확인하시고 다운로드하여 업데이트하세요.
- ※ 보안강화를 위하여 특수문자, 숫자, 영문 대문자, 소문자 중 다양한 조합으로 비밀번호를 설정하여 사용하시기를 권장합니다.

## NAS 권장 사양

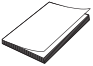

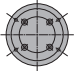

---

- 권장 용량 : 200GB 이상을 권장합니다.
- 본 카메라는 다음과 같은 제조사의 NAS 사용을 권장합니다.  
권장 제품: QNAP NAS, Synology NAS

# 개요

## 구성품 확인하기 (TNU-6322ER)

다음의 구성품이 모두 포함되어 있는지 확인하세요.  
(부속 액세스리리는 판매국에 따라 다를 수 있습니다.)


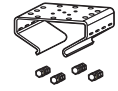
외관	품명	수량	용도
	회전형 IR 방폭 카메라	1	-
	퀵가이드	1	-
	RJ45 방수 액세스리	1	습기가 많은 곳에 설치시 사용
	선절드	1	직사광선을 차단
	렌치볼트 (M6X12)	8	선절드를 카메라에 고정
	렌치볼트 (M8X15)	4	카메라 본체와 브라켓 조립시 사용
	설치 템플릿	1	설치 작업시 가이드
	접지용 액세스리 (나사[MS PH M5X8], 별와서)	1	접지선 연결시 사용

외관	품명	수량	용도
옵션 (별도 구매품)			
	벽 브라켓 (SBE-100WM)		카메라를 벽에 설치시 사용
	코너 브라켓 (SBE-100KM)		벽의 모서리부에 벽 브라켓을 설치시 사용
	폴 브라켓 (SBE-100PM)		원기둥에 벽 브라켓을 설치시 사용
	받침대 (SBE-100B)		카메라를 바닥면에 장착시 사용

## 구성품 확인하기 (TNU-6322E)

다음의 구성품이 모두 포함되어 있는지 확인하세요.  
(부속 액세서리는 판매국에 따라 다를 수 있습니다.)

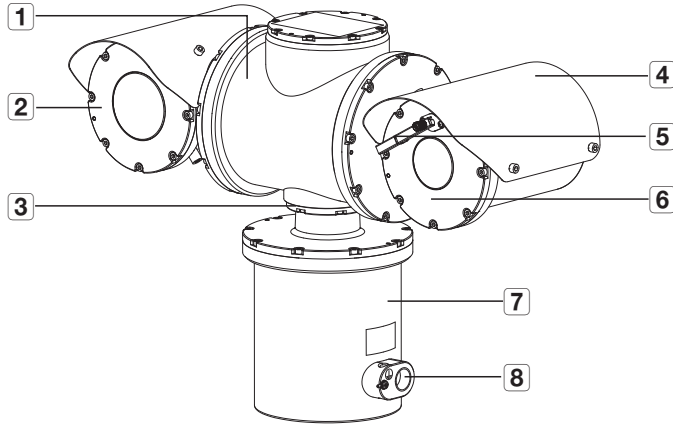
외관	품명	수량	용도
	회전형 일반 방폭 카메라	1	-
	퀵가이드	1	-
	RJ45 방수 액세서리	1	습기가 많은 곳에 설치시 사용
	선섀드	1	직사광선을 차단
	렌치볼트 (M6X12)	4	선섀드를 카메라에 고정
	렌치볼트 (M8X15)	4	카메라 본체와 브라켓 조립시 사용
	설치 템플릿	1	설치 작업시 가이드
	접지용 액세서리 (나사[MS PH M5X8], 별와셔)	1	접지선 연결시 사용

외관	품명	수량	용도
옵션 (별도 구매품)			
	벽 브라켓 (SBE-100WM)		카메라를 벽에 설치시 사용
	코너 브라켓 (SBE-100KM)		벽의 모서리부에 벽 브라켓을 설치시 사용
	폴 브라켓 (SBE-100PM)		원기둥에 벽 브라켓을 설치시 사용
	받침대 (SBE-100B)		카메라를 바닥면에 장착시 사용

# 개요

## 각 부분의 명칭 및 기능 (TNU-6322ER)

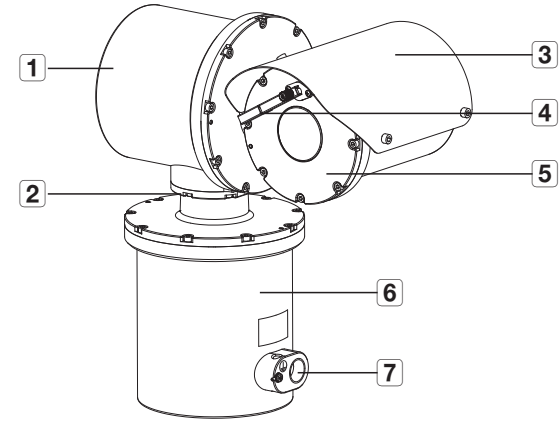
외부



명칭	기능설명
<b>1</b> 메인 하우징	메인 회로 보드 및 틸트 모터 시스템이 내장되어 있습니다.
<b>2</b> IR 하우징	IR LED 회로 보드가 내장되어 있습니다.
<b>3</b> 샤프트	케이블이 팬/틸트 샤프트를 통과합니다.
<b>4</b> 선설프드(햇빛 가리개)	햇빛과 원치 않는 반사로부터 기기를 보호합니다.
<b>5</b> 와이퍼	카메라 창에 묻은 물이나 먼지를 닦아냅니다.
<b>6</b> 카메라 하우징	카메라 모듈과 와이퍼 시스템이 내장되어 있습니다.
<b>7</b> 베이스 하우징	전원 회로 보드 및 팬 모터 시스템이 내장되어 있습니다.
<b>8</b> 케이블 입구	전원선, Alarm, Washer Pump 제어선이 외부와 통하는 입구입니다.

## 각 부분의 명칭 및 기능 (TNU-6322E)

외부



명칭	기능설명
<b>1</b> 메인 하우징	메인 회로 보드 및 틸트 모터 시스템이 내장되어 있습니다.
<b>2</b> 샤프트	케이블이 틸트/팬 샤프트를 통과합니다.
<b>3</b> 선설프드(햇빛 가리개)	햇빛과 원치 않는 반사로부터 기기를 보호합니다.
<b>4</b> 와이퍼	카메라 창에 묻은 물이나 먼지를 닦아냅니다.
<b>5</b> 카메라 하우징	카메라 모듈과 와이퍼 시스템이 내장되어 있습니다.
<b>6</b> 베이스 하우징	전원 회로 보드 및 팬 모터 시스템이 내장되어 있습니다.
<b>7</b> 케이블 입구	전원선, Alarm, Washer Pump 제어선이 외부와 통하는 입구입니다.



## 설치하기 (TNU-6322ER, TNU-6322E)

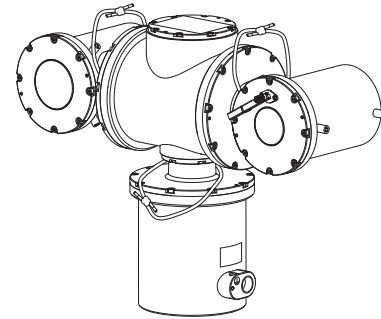
### 설치 전 유의사항

카메라를 설치하기 전, 아래의 주의 사항들을 반드시 숙지하세요.

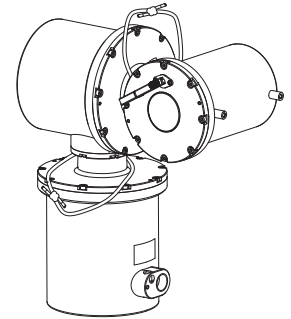
- 다음 설명에 따라 이 기기를 설치할 수 있습니다. 다른 방법으로 설치하고자 하는 경우에는 제조업체에 먼저 문의하여 안전 권장사항을 확인해야 합니다.
- 본 기기는 TNU-6322ER이 약 36kg(Pedestal 제외), TNU-6322E가 약 25kg(Pedestal 제외)입니다. 제품 설치 작업을 하실 때에는 안전을 위하여 2인 이상의 인원이 미끄럼 방지 글러브를 반드시 착용하시고 작업하여 주시기 바랍니다.
- 제품 설치 시 카메라와 설치 브라켓을 합한 무게의 4 배를 견딜 수 있는 장소에 설치하여야 합니다.
- 제품 설치 중, 케이블이 끼어서 피복이 손상이 될 경우 전기적 이상이나 화재로 이어질 수 있으므로 설치 시 주의하여 주시기 바랍니다.
- 카메라를 설치할 때, 안전을 위하여 관계자 외의 인원이 설치 장소에 접근하는 일이 없도록 하여 주시기 바랍니다.
- 본 제품에서 공급되지 않은 액세서리나 비규격품을 사용 시에 잠재적 안전 위험성과 사고 발생 위험성이 있습니다.

### 특수 사용 조건

1. 카메라에 연결된 모든 부품은 규격 (IEC / EN60079-1) 에 준하여야 하며 규격과 다를 경우, 자세한 내용은 제조업체에 문의하세요.
2. 케이블이 반영구적으로 연결된 장비의 경우, 사용자는 케이블의 끝 단을 비폭발성 환경 또는 해당 지역에 적합한 규격으로 인증되어 보호되는 밀폐 장치에 연결합니다.
3. 방폭 제품 설치 시 다양한 부품 조립에 사용되는 나사의 품질은 A2-70 이상이어야 합니다.
4. 카메라는 당사에서 제공한 안전로프를 사용하여 운반하세요.
5. 설치 완료 후 안전로프를 제거하세요.
6. 안전을 위해 최소한 2 명이 카메라를 운반하세요.



<TNU-6322ER>



<TNU-6322E>

### 유지 보수 및 수리

원우이엔지 또는 한화비전의 품질 담당자에게 문의하고 필요시 기능 검증을 위해 제품을 반환합니다.

- ! 장치는 사용자가 수리할 수 있는 부분은 없습니다.
- 위험 지역과 함께 장치를 조작하는 경우에는 시스템을 변경하지 마세요. 결함이 있는 경우, 제품의 교환이 필요할 수 있습니다. 수리는 수리 권한을 부여받은 훈련된 원우이엔지 전문가만이 할 수 있습니다.
- 서비스, 설치 및 시운전을 할 때에는 주변에 모든 가연성 물질 또는 위험한 폭발성 물질이 없어야 합니다.

사용자가 외부 장치와 연결할 수 있는 부분은 케이블 입구입니다.

어떠한 경우에도 설명서에 명시되어 있지 않은 방법으로 케이블 입구에서 분해 또는 제거할 수 없습니다.

제품 반송 승인 서비스는 원우이엔지 또는 한화비전의 고객 서비스에 문의하세요.

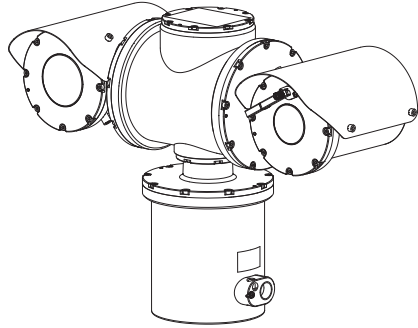
# 설치 및 연결

## 카메라 설치 안내

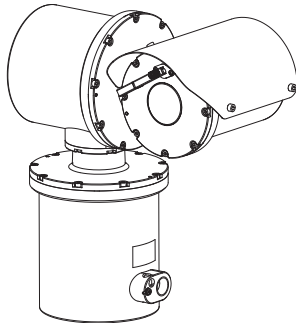
이 장치는 다음 참조로 설치할 수 있습니다. 다른 방법으로 설치하려면 제조업체에 안전 권장 사항을 문의해야 합니다.

- ! TNU-6322ER이 약 36kg(Pedestal 제외), TNU-6322E가 약 25kg(Pedestal 제외)입니다. 적절한 미끄럼 방지 장갑과 운반용 로프를 사용하는 것이 좋습니다. 들어 올릴 때 매우 조심해야 합니다.

## 케이블 입구 설치 안내



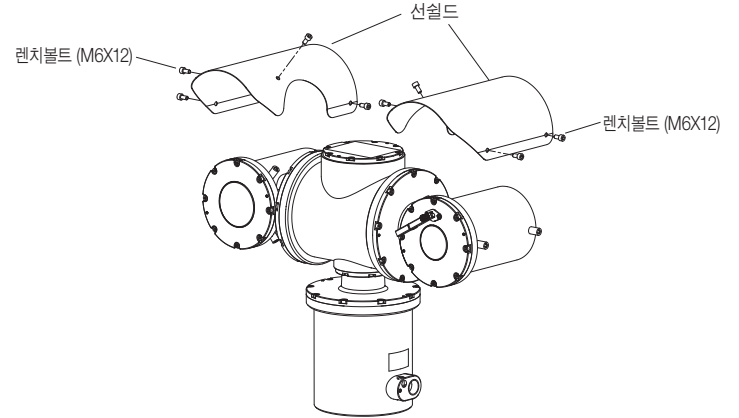
<TNU-6322ER>



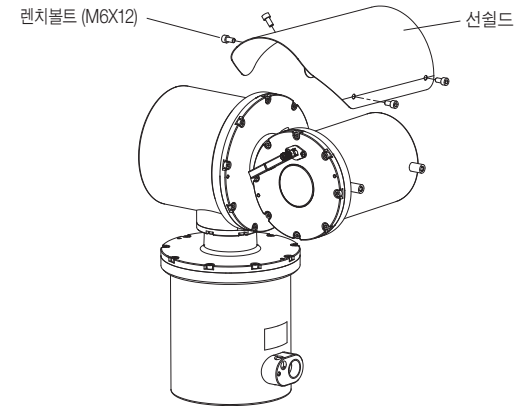
<TNU-6322E>

## 선설드 설치하기

렌치볼트(M6X12)를 사용하여 카메라 하우징에 선설드를 조립하세요.



<TNU-6322ER>



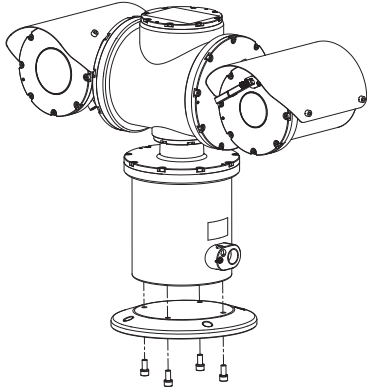
<TNU-6322E>

1. IEC 60079-14 / EN 60079-14 에 따라 방폭 인증된 케이블 그랜드 또는 방폭 인증된 부품을 설치하세요.
2. 메인 케이블은 최소 3m 길이를 유지하며 정션 박스 또는 간접 입력 단자 박스에 연결해야 합니다.

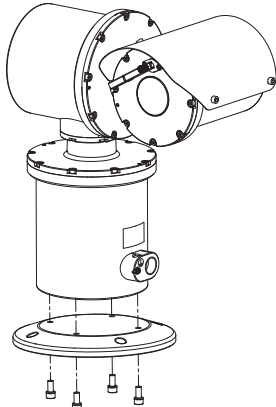
## 설치 관련 별매 제품

설치의 편리성 및 설치장소에 따라 다음의 별매 제품을 구입하여 설치하면 편리합니다.

### ▪ 받침대(Pedestal) 설치하기



<TNU-6322ER>

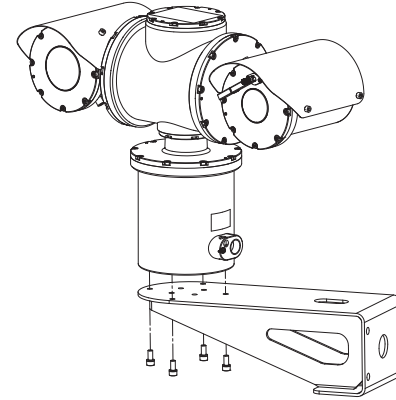


<TNU-6322E>

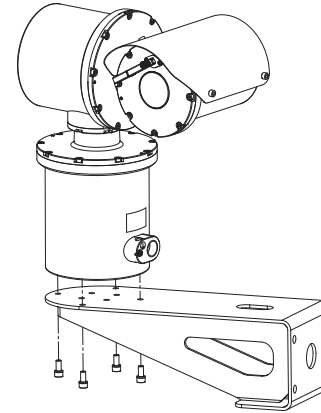
1. 4개의 렌치볼트(M8X15)를 사용하여 받침대를 베이스 하우징 아래에 조립하세요.
2. 나사로 받침대를 바닥에 설치하세요.

- ! 콘크리트에 카메라를 설치하는 경우 반드시 M8 앵커 볼트를 사용해야 합니다.
- 제품 설치 시, 제품 무게의 4배 이상을 지탱할 수 있는 장소와 브라켓을 사용해야 합니다.

### ▪ 벽 브라켓 설치하기



<TNU-6322ER>



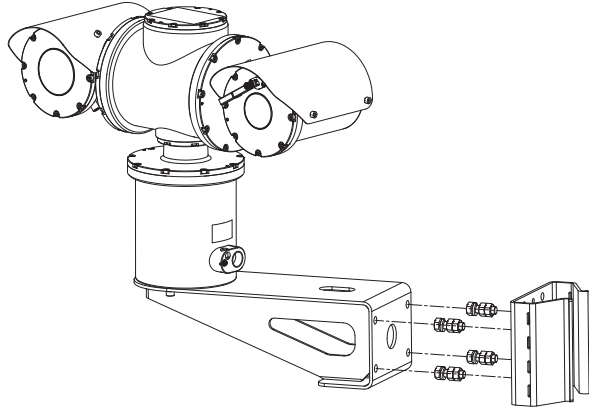
<TNU-6322E>

1. 4개의 렌치볼트(M8X15)를 사용하여 벽 브라켓을 베이스 하우징 아래에 조립하세요.
2. 나사를 사용하여 벽 브라켓을 벽에 설치하세요.

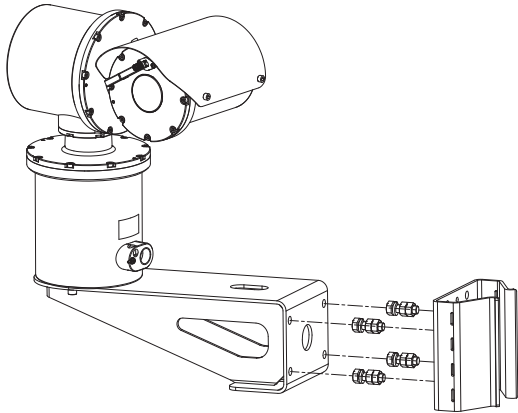
- ! 콘크리트에 카메라를 설치하는 경우 반드시 M12 앵커 볼트를 사용해야 합니다.
- 제품 설치 시, 제품 무게의 4배 이상을 지탱할 수 있는 장소와 브라켓을 사용해야 합니다.

# 설치 및 연결

## ▪ 벽/폴 브라켓 설치하기



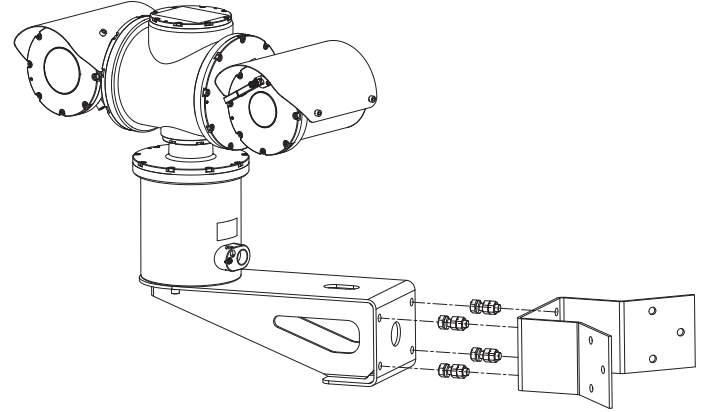
<TNU-6322ER>



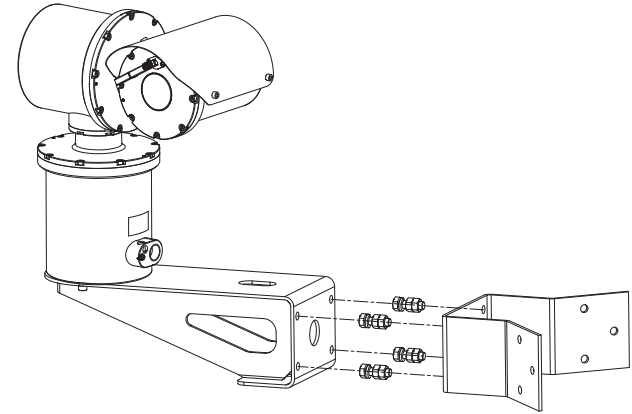
<TNU-6322E>

- 4개의 볼트 세트를 사용하여 폴 브라켓의 측면을 벽 브라켓에 조립하세요.  
- 볼트 세트: M12 볼트 X M12 스프링 와셔 X M12 너트(2EA)
  - 강철 밴드를 사용하여 폴을 폴 브라켓에 설치하세요.
- !** ▪ 제품 설치 시, 제품 무게의 4배 이상을 지탱할 수 있는 장소와 강철 밴드를 사용하여야 합니다.

## ▪ 코너 브라켓 설치하기



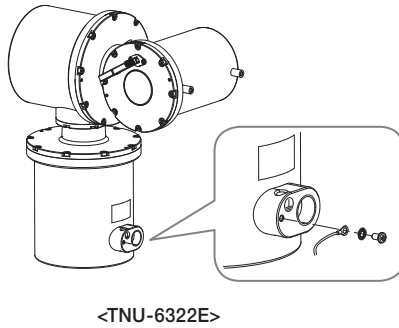
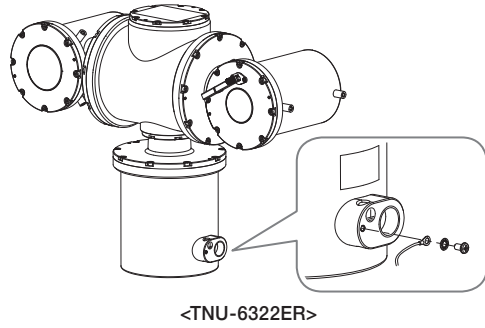
<TNU-6322ER>



<TNU-6322E>

- 4개의 볼트 세트를 사용하여 코너 브라켓의 측면을 벽 브라켓에 조립하세요.  
- 볼트 세트: M12 볼트 X M12 스프링 와셔 X M12 너트(2EA)
  - 나사를 사용하여 코너 브라켓을 코너에 설치하세요.
- !** ▪ 콘크리트에 카메라를 설치하는 경우 반드시 M12 앵커 볼트를 사용해야 합니다.  
▪ 제품 설치 시, 제품 무게의 4배 이상을 지탱할 수 있는 장소와 브라켓을 사용하여야 합니다.

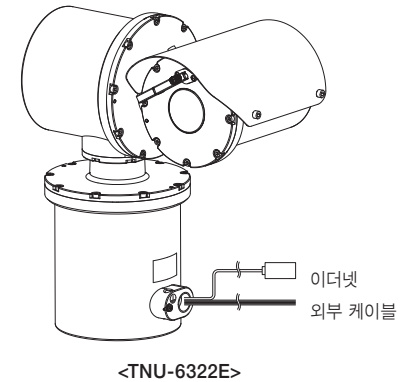
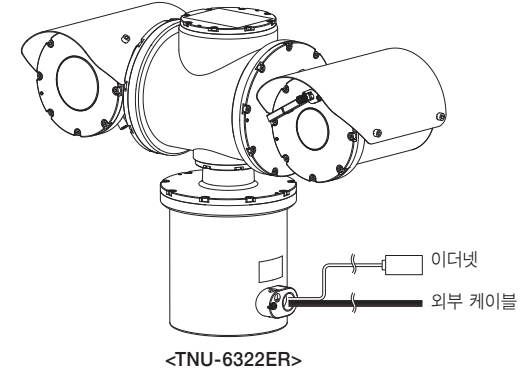
## 접지선 설치하기



1. 접지선을 와셔(M5, INTERNAL TOOTH)와 나사(MS PH M5X8)로 그림과 같이 조립합니다.
2. 접지선을 외부 접지 단자에 연결합니다.
3. 접지선은 액세서리에 포함되어 있지 않습니다. 접지선의 용량은 18AWG 이상이어야 합니다.

- ! 작동 중에 접지선을 분해하지 마세요. 전원 차단 후 30분 이상 경과한 후에 접지선을 분해하여 정비하세요.

## 다른 기기와 연결하기



### 이더넷 연결하기

이더넷 케이블을 연결하여 로컬 네트워크나 인터넷에 연결하세요.

### 전원 연결하기

전원 어댑터의 선을 드라이버를 사용하여 카메라의 전원 입력 단자에 연결하세요.

- ! 반드시 연결되는 기기의 전원을 끈 상태에서 AC24V 전원을 연결(무극성)하세요.

# 설치 및 연결

## 네트워크 케이블 규격

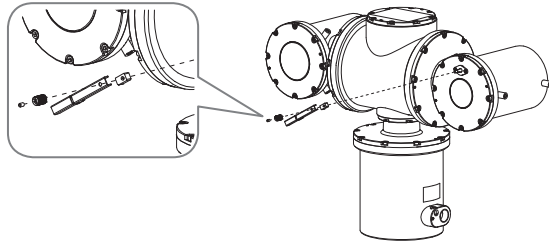
항목	내용	비고
Connector	RJ45	
Ethernet Cable	10/100Base-T	10/100 Mbps
Cable	UTP Category 5e	
Max Distance	100 m	

## 전원 Wire 규격

### AC24V 입력일 때 :

Wire 종류 (AWG)	#16	#14
케이블 길이 (Max.)	15 m	24 m

! ■ 와이퍼 블레이드가 마모되어 교체 시에는 아래 그림을 참조하세요.



## 모델별 외부 케이블 연결하기

아래의 표를 참고하여 외부 케이블을 연결하세요.

! ■ 알람 입출력 케이블은 단자별로 반드시 하나씩 연결하세요.

### TNU-6322ER

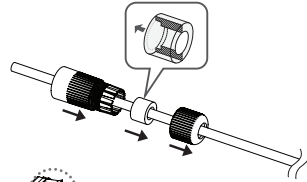
LABEL 인쇄	COLOR	설명	비고
WAS_NO / PUP	Purple	Washer Pump를 연결하기 위한 단자(NO)	
WAS_NC / ORG	White	Washer Pump를 연결하기 위한 단자(NC)	
GND / GRN	Green	외부 Alarm 신호를 연결하기 위한 공통단자(GND)	
ALARM_COM / BRN	Brown	Relay 출력 신호를 연결하기 위한 공통단자(COM)	
WAS_COM / BLU	Blue	Washer Pump를 연결하기 위한 공통단자(COM)	
ALARM_IN / ORG	Orange	외부 Alarm 신호를 연결하기 위한 단자	
ALARM_OUT / YEL	Yellow	Relay 출력 신호를 연결하기 위한 단자(NC)	
AC24V_A	Red	24Vac 전원 입력을 위한 단자(A)	
AC24V_B	Black	24Vac 전원 입력을 위한 단자(B)	
AC24V_A	Red	24Vac 전원 입력을 위한 단자(A)	
AC24V_B	Black	24Vac 전원 입력을 위한 단자(B)	
MIC IN	Red	마이크 입력 단자	
SPK-OUT	Yellow	스피커 출력 단자	
Reserved(+)	Gray	예비 단자(+)	
Reserved(-)	Black	예비 단자(-)	

### TNU-6322E

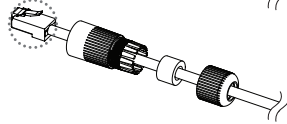
LABEL 인쇄	COLOR	설명	비고
WAS_NO / PUP	Purple	Washer Pump를 연결하기 위한 단자(NO)	
WAS_NC / ORG	White	Washer Pump를 연결하기 위한 단자(NC)	
GND / GRN	Green	외부 Alarm 신호를 연결하기 위한 공통단자(GND)	
ALARM_COM / BRN	Brown	Relay 출력 신호를 연결하기 위한 공통단자(COM)	
WAS_COM / BLU	Blue	Washer Pump를 연결하기 위한 공통단자(COM)	
ALARM_IN / ORG	Orange	외부 Alarm 신호를 연결하기 위한 단자	
ALARM_OUT / YEL	Yellow	Relay 출력 신호를 연결하기 위한 단자(NC)	
AC24V_A	Red	24Vac 전원 입력을 위한 단자(A)	
AC24V_B	Black	24Vac 전원 입력을 위한 단자(B)	
MIC IN	Red	마이크 입력 단자	
SPK-OUT	Yellow	스피커 출력 단자	
Reserved(+)	Gray	예비 단자(+)	
Reserved(-)	Black	예비 단자(-)	

## RJ45 방수 케이블과 LAN 케이블 연결하기

1. LAN 케이블을 화살표 방향으로 통과하세요.



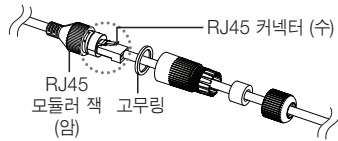
2. LAN 커넥터(수)와 케이블을 연결하세요.



3. RJ45 모듈러 잭(암)과 RJ45 커넥터(수)를 연결하세요.

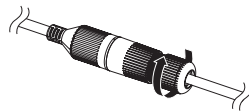
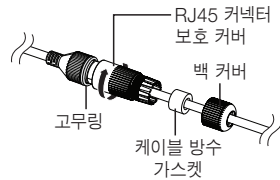
! ■ 각각의 부품들은 분리된 상태를 유지하세요.

4. RJ45 모듈러 잭(암)과 RJ45 보호 커버를 시계방향(화살표)으로 회전시켜 조립하세요.



5. RJ45 커넥터 보호 커버와 백 커버를 시계방향(화살표)으로 회전시켜 조립하세요.  
백 커버 조립 시 케이블 방수 가스켓이 케이블에 압착되어 방수 기능을 하게 됩니다.

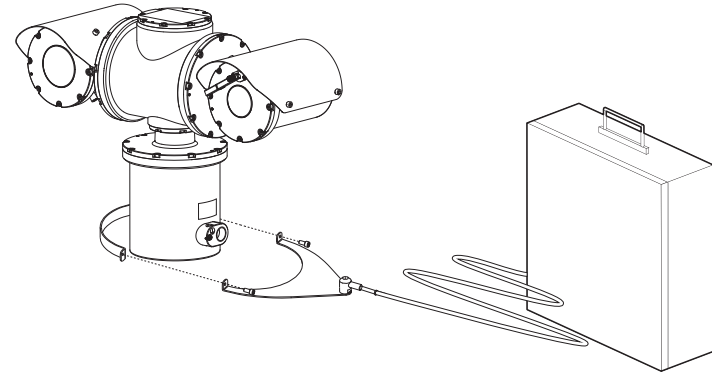
! ■ RJ45 커넥터의 나사산 끝까지 백 커버를 회전시켜 완전히 조립해야 합니다.



## 워셔펌프 연동하기

본 카메라는 다음의 워셔펌프 사용을 권장합니다.

- 하니웰 EXWJ400-10A  
워셔펌프의 연결 및 자세한 사용방법은 워셔펌프 매뉴얼을 참고하세요.



<카메라와 워셔펌프 설치의 표준 방법>

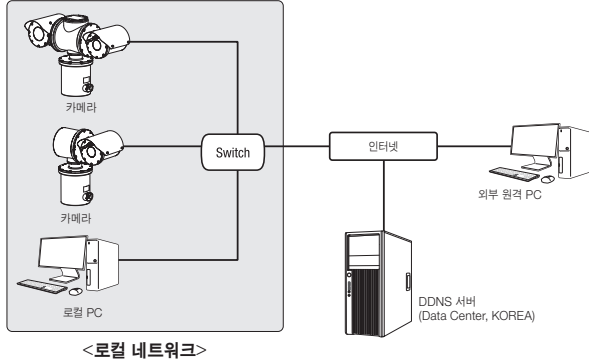
# 네트워크 연결 및 설정

사용자의 네트워크 연결 구성에 따라 카메라의 네트워크 환경을 설정할 수 있습니다.

## LAN 환경에서 직접 카메라 설치하기

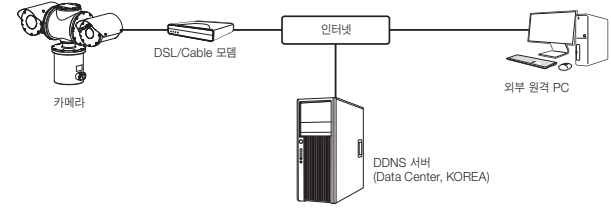
### LAN 환경에 있는 로컬 PC에서 카메라 접속하기

1. 로컬 PC의 인터넷 브라우저를 실행하세요.
2. 브라우저의 주소창에 접속하려는 카메라의 IP 주소를 입력하세요.



- ☑ LAN 환경의 외부 인터넷에 있는 원격 PC에서 LAN 환경 안에 설치되어 있는 카메라에 접속할 경우 포트 포워딩이 되어 있지 않거나 방화벽이 설치되어 있으면 접속이 되지 않을 수 있습니다. 이때는 네트워크 관리자에게 문의하세요.
- 제품 출하 시 IP 주소는 DHCP 서버로부터 자동으로 할당받도록 설정되어 있습니다. DHCP 서버가 없는 경우, IP 주소는 192.168.1.100으로 설정됩니다. IP 주소를 변경하려면, 디바이스 매니저를 이용하세요. 디바이스 매니저 사용방법은 “디바이스 매니저 사용하기”를 참고하세요. (17쪽)

## DHCP 방식의 DSL/Cable 모뎀에 직접 카메라 설치하기



1. 사용자 컴퓨터와 네트워크 카메라를 직접 연결하세요.
  2. 디바이스 매니저를 사용하여 해당 카메라의 IP 주소를 사용자 컴퓨터에서 인터넷 브라우저를 통하여 접속할 수 있는 IP 주소로 변경하세요.
  3. 인터넷 브라우저를 이용하여 웹뷰어에 접속하세요.
  4. [Setup] 페이지로 이동하세요.
  5. [Network] - [DDNS] 설정 페이지로 이동하여, DDNS를 설정하세요.
  6. [Basic] - [IP & 포트] 설정 페이지로 이동하여, IP 형식을 [DHCP]로 설정하세요.
  7. 카메라를 사용자 컴퓨터에서 분리하여, 모뎀에 직접 연결하세요.
  8. 카메라를 재부팅하세요.
- ☑ DDNS 설정 방법은 웹뷰어의 온라인 도움말을 참고하세요.
  - IP 형식의 설정 방법은 웹뷰어의 온라인 도움말을 참고하세요.



## 디바이스 매니저 사용하기

- 디바이스 매니저 프로그램은 한화비전 웹 사이트(<https://www.HanwhaVision.com>)로 접속하여 <지원> - <Online Tool>에서 다운로드 받을 수 있습니다.
- 디바이스 매니저의 자세한 사용 방법은 메인화면의 <도움말> 메뉴에서 확인할 수 있습니다.

## 자동으로 카메라 검색하기

디바이스 매니저가 설치된 PC와 동일한 네트워크에 카메라가 연결된 경우 검색 기능을 이용해 네트워크 카메라를 찾을 수 있습니다.

1. 디바이스 매니저의 메인화면에서 <검색>을 클릭하세요.
2. 검색목록에서 원하는 카메라가 검색되었는지 확인하세요.
  - 카메라에 부착된 스티커에서 MAC 주소를 확인하세요.

## IP주소 설정하기

카메라의 네트워크 설정을 변경하려면 <상태> 항목에 <Login OK>로 표시되어 있어야 합니다. 디바이스 매니저의 메인화면에서 <인증>을 클릭하면 로그인 할 수 있습니다.

### Static IP 설정하기

IP 주소 및 포트정보를 수동으로 입력하여 설정합니다.

1. 검색목록에서 IP 설정을 변경하려는 카메라를 클릭하세요.
2. 디바이스 매니저의 메인화면에서 <IP 할당>을 클릭하세요.
3. <해당 IP 주소 적용>을 선택하세요.
  - 카메라의 IP 정보가 기존에 설정되어 있는 값으로 표시됩니다.
4. IP 관련 항목 및 Port 관련 항목을 입력하세요.



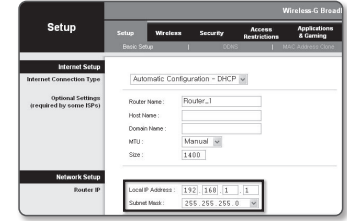
### IP 공유기를 사용하지 않는 경우

네트워크 관리자에게 <IP주소>, <서브넷 마스크>, <게이트웨이> 설정값을 문의하세요.

- HTTP Port : 인터넷 브라우저를 사용하여 카메라에 접속할 때 사용되는 HTTP 포트이며, 초기값은 80입니다.
- RTSP Port : 실시간 스트리밍을 제어하는 포트이며, 초기값은 554입니다.

### IP 공유기를 사용하는 경우

- IP Address : IP 공유기가 제공하는 사설 IP 범위에 맞게 설정하세요.  
예) 192.168.1.2-254, 192.168.0.2-254, 192.168.XXX.2-254
- Subnet Mask : IP 공유기의 <Subnet Mask>가 카메라의 <서브넷 마스크> 값이 됩니다.
- Gateway : IP 공유기의 <Local IP Address>가 카메라의 <게이트웨이> 값이 됩니다.



- 연결된 IP 공유기 모델에 따라 설정 방법이 다를 수 있습니다. 해당 공유기의 사용설명서를 참고하세요.
- IP 공유기의 포트 포워딩 설정 방법은 "포트 포워딩 (포트 맵핑) 설정하기"를 참고하세요. (19쪽)

### IP 공유기에 카메라가 2대 이상 연결되어 있는 경우

카메라의 IP 관련 항목, Port 관련 항목을 각각 다르게 설정해 주세요.

예)

구분		1번 카메라	2번 카메라
IP 관련 항목	IP 주소	192.168.1.100	192.168.1.101
	서브넷 마스크	255.255.255.0	255.255.255.0
	게이트웨이	192.168.1.1	192.168.1.1
Port 관련 항목	HTTP 포트	8080	8081
	RTSP 포트	554	555

- <HTTP 포트>가 80 이외의 번호로 설정되어 있는 경우 인터넷 브라우저의 주소 입력란에 <Port> 번호도 함께 입력을 해야 카메라에 접속이 가능합니다.  
예) http://IP주소 : HTTP Port  
http://192.168.1.100:8080

5. [적용] 버튼을 클릭하세요.
6. 성공 확인 메시지가 표시되면 [확인] 버튼을 클릭하세요.

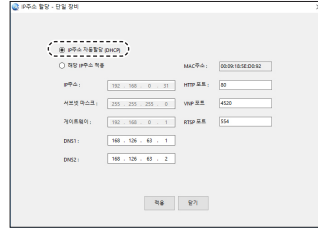
# 네트워크 연결 및 설정

## Dynamic IP 설정하기

IP 주소를 DHCP를 통해 자동으로 할당받습니다

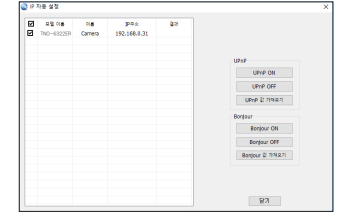
- Dynamic IP 사용 환경 예
  - IP 공유기에 카메라를 설치한 경우, DHCP를 이용하여 IP를 할당 받는 경우
  - DHCP 방식을 사용하는 모뎀에 카메라를 직접 설치한 경우
  - LAN 환경에서 내부 DHCP 서버로부터 IP를 할당 받는 경우

1. 검색목록에서 IP 설정을 변경하려는 카메라를 클릭하세요.
2. 디바이스 매니저의 메인화면에서 <IP 할당>을 클릭하세요.
3. <IP 주소 자동할당 (DHCP)>를 선택하세요.
4. [적용] 버튼을 클릭하세요.
5. 성공 확인 메시지가 표시되면 [확인] 버튼을 클릭하세요.



## 자동으로 IP 설정하기

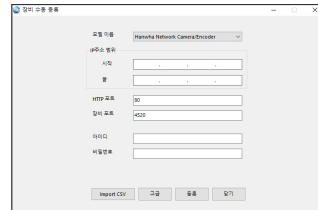
1. 검색목록에서 IP를 자동으로 설정하려는 카메라를 클릭하세요.
2. 디바이스 매니저의 메인화면에서 <+>를 클릭하세요.
  - 장비 설정 메뉴가 나타납니다.
3. 장비 설정 메뉴에서 <IP 자동 설정>을 클릭하세요.
4. [닫기] 버튼을 클릭하세요.



## 수동으로 카메라 등록하기

검색 기능으로 카메라를 찾지 못하거나, 외부 네트워크에 카메라가 연결된 경우 IP 정보를 수동으로 입력하여 원격으로 카메라를 찾아 등록할 수 있습니다.

1. 디바이스 매니저의 메인화면에서 <장비 추가> - <장비 수동 등록>을 클릭하세요.
2. 검색할 IP 주소의 범위를 입력하세요.
3. 등록할 카메라의 <모델 이름>을 선택하고 HTTP 포트, 아이디, 비밀번호를 입력하세요.
4. [등록] 버튼을 클릭하세요.
5. 목록에서 원하는 카메라가 등록되었는지 확인하세요.
  - 카메라에 부착된 스티커에서 MAC 주소를 확인하세요.

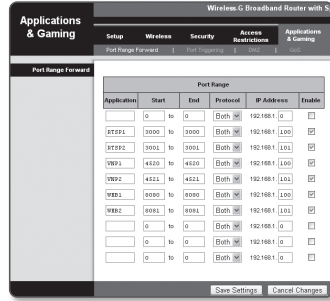


## 포트 포워딩 (포트 맵핑) 설정하기

IP 공유기에 카메라가 설치된 경우, IP 공유기 외부 원격 PC에서 IP 공유기 내부의 카메라에 접속하기 위해서는 IP 공유기에 포트 포워딩을 설정해 주어야 합니다.

### 수동으로 포트 포워딩 설정하기

1. IP 공유기의 설정 메뉴에서 <Applications & Gaming> - <Port Range Forward>를 클릭하세요.  
타사 IP 공유기의 포트 포워딩 메뉴 위치 및 설정 방법은 각 IP 공유기의 사용설명서를 참고하세요.
2. IP 공유기에 연결되어 있는 각 카메라에 대해 <TCP>와 <UDP Port>를 선택하세요.  
IP 공유기에 설정할 각 포트 번호는 카메라 웹뷰어의 <설정> - <Basic> - <IP 및 포트>에서 지정한 포트 번호에 맞게 설정해야 합니다.
3. 설정이 완료되면 [Save Settings] 버튼을 클릭하세요.  
설정이 저장됩니다.

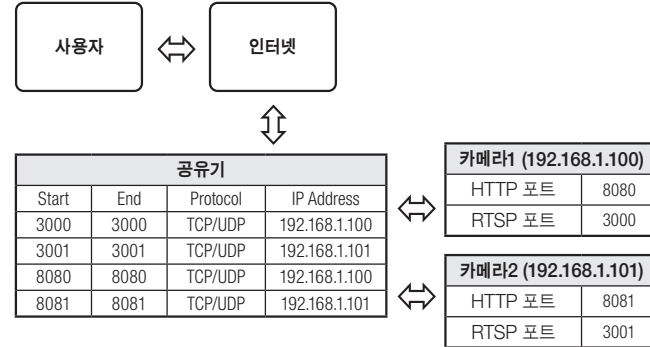


- ☞ 포트 포워딩 설정하기 설명은 CISCO IP 공유기로 설정한 예시입니다.
- ☞ 연결된 IP 공유기 모델에 따라 설정 방법이 다를 수 있습니다.  
해당 공유기의 사용설명서를 참고하세요.

## 여러대의 카메라를 포트 포워딩 설정하기

- 공유기의 포트 포워딩 설정은 공유기의 설정 페이지를 통해서 변경할 수 있습니다.
- 각 포트는 사용자가 카메라의 설정 페이지에서 변경할 수 있습니다.

예) 공유기에 카메라1과 카메라2가 연결되어 있는 경우 :



- ☞ UPnP(Universal Plug and Play) 기능을 지원하는 공유기를 사용하면 공유기 설정 없이 포트 포워딩을 할 수 있습니다.  
네트워크 카메라 접속 후 “설정 → 네트워크 → DDNS” 메뉴에서 <DDNS>의 <퀵 커넥트>의 체크박스를 선택하세요.


# 네트워크 연결 및 설정

---

## 공유된 로컬 PC에서 카메라 접속하기

---

1. 디바이스 매니저를 실행하세요.  
연결된 카메라를 검색하여 리스트에 표시합니다.
2. 연결할 카메라를 더블 클릭하세요.  
인터넷 브라우저가 시작되면서 카메라에 접속합니다.

 ■ 사용자가 직접 인터넷 브라우저를 실행시켜, 주소 창에 검색된 카메라의 IP 주소를 입력하여 접속할 수도 있습니다.

## 외부의 원격 PC에서 인터넷으로 카메라에 접속하기

---

IP 공유기 외부의 원격 PC에서 사용자는 카메라의 DDNS URL을 이용하여 IP 공유기 내부의 카메라에 접속할 수 있습니다.

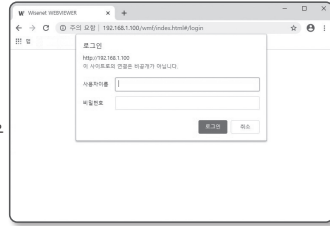
1. IP 공유기 내부에 설치되어 있는 카메라를 외부에서 접속하기 위해서는 반드시 IP 공유기에 포트 포워딩 설정을 하세요.
2. 외부 원격 PC에서 인터넷 브라우저를 실행하여 주소창에 카메라에 접속하기 위한 DDNS URL 주소, 또는 IP 공유기의 인터넷 IP 주소를 입력하세요.  
예) <http://ddns.hanwha-security.com/ID>

 ■ DDNS를 사용하려면 DDNS 홈페이지(<http://ddns.hanwha-security.com>)에서 회원가입을 한 후, **[My DDNS]> [제품등록]**에서 제품을 먼저 등록해야 합니다.

## 카메라에 접속하기

### 일반적인 방법인 경우

1. 인터넷 브라우저를 실행하세요.
2. 주소 입력란에 카메라의 IP주소를 입력 하세요.  
예) • IP주소 (IPv4) : 192.168.1.100인 경우 →  
http://192.168.1.100  
- 로그인 창이 나타납니다.  
• IP주소 (IPv6) : 2001:230:abcd:ffff:0000:0000:ffff:1111인 경우  
→ http://[2001:230:abcd:ffff:0000:0000:ffff:1111]  
- 로그인 창이 나타납니다.



### HTTP Port가 80이 아닌 경우

1. 인터넷 브라우저를 실행하세요.
2. 주소 입력란에 카메라의 IP주소와 HTTP 포트번호를 입력하세요.  
예) IP 주소 : 192.168.1.100:HTTP 포트번호(8080)인 경우  
→ http://192.168.1.100:8080 - 로그인 창이 나타납니다.

### URL로 접속하기

1. 인터넷 브라우저를 실행하세요.
2. 주소 입력란에 카메라의 DDNS URL을 입력하세요.  
예) URL 주소 : https://dns.hanwha-security.com/제품아이디  
- 로그인 창이 나타납니다.

! Local 망으로만 구성된 환경에서는 접속할 수 없습니다.

### UPnP를 이용하여 접속하기

1. UPnP 프로토콜을 지원하는 클라이언트나 운영체제를 실행하세요.
2. 검색되는 카메라의 이름을 클릭하세요.  
Windows 운영체제 컴퓨터에서는 네트워크 메뉴에 검색되는 카메라 이름을 클릭하세요.  
- 로그인 창이 나타납니다.

### Bonjour를 이용하여 접속하기

1. Bonjour 프로토콜을 지원하는 클라이언트나 운영체제를 실행하세요.
2. 검색되는 카메라의 이름을 클릭하세요.  
Mac 운영체제 컴퓨터에서는 Safari의 Bonjour 탭에 검색되는 카메라의 이름을 클릭하세요.  
- 로그인 창이 나타납니다.

### DDNS 주소를 확인하려면

카메라가 DHCP 방식의 케이블 모뎀이나 DSL 모뎀에 직접 연결되어 있는 경우, ISP(사용자가 가입한 통신회사 서버)에 연결을 시도할 때마다 IP 주소가 변경됩니다.  
이 경우 사용자는 변경된 IP 주소를 알 수 없습니다.

유동 IP를 사용하는 제품을 DDNS 서버에 등록해 놓으면 제품이 접속하고자 할 때 변경된 IP 주소를 쉽게 알 수 있습니다.

IP 주소를 <DDNS> 서버에 등록하기 위해서는 먼저 http://ipolis.hanwhatechwin.co.kr 페이지에서 제품을 등록한 후 카메라 웹뷰어의 <Network> - <DDNS> 항목을 <DDNS>로 설정하고, <제품 ID>에 DDNS 서버에서 등록된 제품 아이디를 입력하세요.

## 비밀번호 설정하기

최초 제품 접속 시 반드시 로그인 비밀번호를 등록해야 합니다.

- 새로운 비밀번호는 8자 이상 9자리 이하는 영 대/소문자, 숫자 특수 문자 중 3종류 이상을 사용해야 하며, 10자 이상 15자리 이하는 2종류 이상을 사용해야 합니다.
  - 사용 가능한 특수문자 : ~!@#\$%^&\*()\_+={}|[]?/
- 보안강화를 위하여 동일한 문자 반복 사용이나 연속된 키보드 배열을 비밀번호로 사용하지 않는 것을 권장합니다.
- 비밀번호 분실 시 카메라에 있는 [RESET] 버튼을 눌러 제품 초기화를 해야 하므로 반드시 메모 또는 기억하시길 바랍니다.



## 로그인하기

카메라에 접속할 때마다 로그인 창이 뜹니다. 설정된 사용자 이름과 암호를 입력해야 카메라에 접속할 수 있습니다.

1. <사용자 이름> 입력란에 "admin"을 입력하세요. 관리자의 아이디 "admin"은 고정이며 변경할 수 없습니다.
2. <비밀번호> 입력란에 설정한 암호를 입력하세요.
3. [로그인] 버튼을 클릭하세요. 로그인이 완료되면 카메라 라이브 뷰어 화면이 나타납니다.

- 카메라 웹뷰어 접속시 영상정보가 암호화 되어있지 않으니 보안에 각별히 주의하시길 바랍니다.
- 화면비율이 100% 일 때 가장 좋은 화면을 볼 수 있습니다. 화면비율을 줄일 경우 화면이 잘려져서 보일 수 있습니다.



## 카메라 웹뷰어 설정하기

1. [설정 (⚙️)] 아이콘을 클릭하세요.
2. 설정 화면이 나타납니다.
3. 네트워크 상에서 카메라의 기본 정보, 비디오 및 오디오, 네트워크, 이벤트, 분석, 시스템 설정을 실행할 수 있습니다.
4. <도움말 (📖)>을 클릭하면 각 기능에 대한 상세한 설명을 확인할 수 있습니다.

## 문제 해결하기

문제	해결
작동하지 않아요.	<ul style="list-style-type: none"> <li>전원을 확인하세요.</li> <li>전원 공급 장치를 확인하세요.</li> </ul>
신호 없어요.	<ul style="list-style-type: none"> <li>네트워크 연결을 확인하세요.</li> </ul>
장치를 제어 할 수 없어요.	<ul style="list-style-type: none"> <li>전원을 확인하세요.</li> <li>전원 공급 장치를 확인하세요.</li> </ul>
Windows 10 사용자가 Chrome, Firefox에서 웹뷰어 접속 시 마이크의 볼륨 크기가 주기적으로 변동됩니다.	<ul style="list-style-type: none"> <li>마이크 드라이버가 Realtek 드라이버로 설정된 경우에 나타나는 현상입니다. 마이크 드라이버를 High Definition Audio 장치(Windows Default 드라이버) 또는 타사의 드라이버로 변경 설치하세요.</li> </ul>
Safari에서 https로 플러그인 프리 웹뷰어 접속 시 영상이 나오지 않아요.	<ul style="list-style-type: none"> <li>https 처음 접속 시 발생하는 웹사이트 신원 팝업에서 "인증서 보기" 클릭 후 "웹뷰어 설정 IP에 연결할 때 항상 신뢰" 항목의 체크박스를 선택하세요.</li> <li>만일 아래 메시지에서 "계속" 선택 후 로그인하여 영상이 나오지 않는 경우, command+Q 를 눌러 Safari 브라우저 종료 후 재접속하여 위의 절차를 따르세요.</li> </ul>
브라우저로 카메라에 접속되지 않아요.	<ul style="list-style-type: none"> <li>카메라의 네트워크 설정값들이 올바르게 되어 있는지 확인하세요.</li> <li>네트워크 케이블은 연결이 올바르게 되어 있는지 확인하세요.</li> <li>DHCP로 연결하는 경우 카메라가 정상적으로 유동 IP를 획득했는지 확인하세요.</li> <li>카메라가 공유기에 설치되어 있는 경우, 포트 포워딩 설정이 올바르게 되어 있는지 확인하세요.</li> </ul>
영상을 모니터링 하고 있던 웹뷰어의 접속이 끊어졌어요.	<ul style="list-style-type: none"> <li>다른 접속자가 카메라 설정값을 변경하거나, 네트워크 설정을 바꾸거나 하게 되면 접속되어 있던 웹뷰어는 접속이 끊어집니다.</li> <li>네트워크 연결이 잘 되어있는지 확인하세요.</li> </ul>
디바이스 매니저 프로그램에서 네트워크에 연결된 카메라가 검색되지 않아요.	<ul style="list-style-type: none"> <li>PC의 방화벽 설정을 해제하신 후 다시 검색하시기 바랍니다.</li> </ul>
영상이 겹쳐져 보여요.	<ul style="list-style-type: none"> <li>두 대 이상의 카메라가 동일한 멀티캐스트 주소를 사용하지 않고 서로 다른 주소로 설정되어 있는지 확인하시기 바랍니다. 동일한 주소를 사용하면 영상이 겹쳐져 보일 수 있습니다.</li> </ul>

문제	해결
영상이 보이지 않아요.	<ul style="list-style-type: none"> <li>영상 전송방식이 멀티캐스트로 설정되어 있는 경우, 카메라가 접속한 로컬망에 멀티캐스트를 지원하는 라우터가 존재하는지 확인하세요.</li> </ul>
오디오 입력 설정이 되어 있는데 음성 녹음이 되지 않아요.	<ul style="list-style-type: none"> <li>&lt;Basic&gt;-&lt;비디오 프로파일&gt;에서 &lt;오디오 입력&gt;을 사용한다고 체크해야 합니다.</li> </ul>
<분석>에서 <움직임 감지>를 <사용>으로 설정한 후, 카메라에서 영상 분석 이벤트가 발생해도 이메일로 파일이 전달되지 않아요.	<ul style="list-style-type: none"> <li>다음과 같은 순서로 설정값을 확인하세요. 가. &lt;날짜 및 시간&gt; 설정을 확인하세요. 나. &lt;움직임 감지&gt;를 &lt;사용&gt;으로 설정해야 합니다. 다. &lt;이벤트 설정&gt;에서 &lt;이메일&gt;을 사용한다고 체크해야 합니다.</li> </ul>
영상 분석 이벤트가 발생했는데 알람 출력으로 출력이 발생하지 않아요.	<ul style="list-style-type: none"> <li>알람 출력 포트를 올바르게 설정했는지 확인하세요.</li> </ul>
NAS에 녹화되지 않아요.	<ul style="list-style-type: none"> <li>NAS에 등록된 정보가 올바르게 확인하세요.</li> </ul>
NAS 설정이 실패라고 뜹니다.	<ul style="list-style-type: none"> <li>NAS IP주소가 유효한지 확인하세요.</li> <li>NAS의 ID/비밀번호가 유효한지 확인하세요.</li> <li>NAS의 ID에서 기본 폴더로 설정한 폴더에 접속할 수 있는지 확인하세요.</li> <li>NAS에서 SMB/CIFS항목의 체크가 해제되었는지 확인하세요.</li> <li>NAS IP 주소와 카메라 IP주소의 형식이 동일한지 확인하세요. 예) NAS 및 카메라 서브넷마스크 초기값은 255.255.255.0 입니다. IP 주소가 192.168.20.32라면 NAS IP 주소는 192.168.20.1~192.168.20.255사이여야 합니다.</li> <li>이미 저장 중이거나 사용했던 기본 폴더를 포맷하지 않고 다른 사용자로 접속하려고 하는지 확인하세요.</li> <li>권장하는 NAS 장비인지 확인하세요.</li> </ul>

## CCTV 설치 유의사항

공개된 장소에 CCTV 설치 운영시 이것만은 꼭 알아 두세요

[1] 범죄예방, 시설안전, 화재예방 목적으로만 설치 가능

- 목욕실, 화장실, 발한실(發汗室), 탈의실 등 사생활 침해 장소에는 설치 금지

[2] CCTV 안내판을 알아보기 쉬운 장소에 부착

- 설치목적, 촬영장소·범위 관리책임자 연락처 안내

[3] 녹음 금지 및 임의조작 금지

- 당초 설치 목적을 벗어나 함부로 조작하거나 다른 곳을 비추는 행위 금지

[4] CCTV 영상정보의 무단 유출·공개금지

- 개인영상정보를 제공하는 경우 본인 확인 후 필요 최소한으로 제공, 타인영상은 모자이크 처리

[5] CCTV 운영관리 방침수립·공개

- 개인 영상정보관리책임자 지정, CCTV 운영관리 방침을 홈페이지 등에 공개

[6] CCTV 영상정보의 안전성 확보조치

- 관리자 외 접근 통제, 관리자별 개별 ID 발급, 잠금장치 마련 등

※ 법 위반 내용과 정도에 따라 과태료 또는 벌금 등이 부과될 수 있습니다.





한화비전