




Manual de instalación del detector de humos por aspiración LaserSense HSSD-2

Copyright	© 2013 UTC Fire and Security. Reservados todos los derechos.
Fabricante	Kidde Products Limited Unit 2, Blair Way, Dawdon Seaham, County Durham SR7 7PP United Kingdom
Certificación	 0832. 0832-CPD-1076 (Detector estándar) 0832-CPD-1077 (Detector de módulo de comandos) 0832-CPD-1078 (Detector de pantalla mínima) EN 54-20: 2006 Detectores de aspiración de humos para sistemas de detección de incendios y de alarma contra incendios para edificios. Clases A, B y C Datos técnicos: Consulte INF48022 e INF48023 del fabricante.
Información de contacto	Para obtener información de contacto, visite www.airsensetechnology.com .

Índice

Información importante iii
Conformidad con EN 54-20 v

Capítulo 1	Descripciones del producto y de los componentes 1
	Introducción 2
	Software disponible para el detector 2
	Especificaciones 3
	Detector estándar 4
	Módulo de comandos independiente o detector con módulo de comandos 6
	Vista interior del detector estándar 7
	Vista interior del módulo de comandos independiente 8
	Vista interior del detector del módulo de comandos 9
	Controles e indicadores del detector 10
	Tipos de pantalla 11
Capítulo 2	Instalación y montaje 13
	Introducción 14
	Precauciones antiestáticas 15
	Directrices generales de instalación 15
	Diseño del sistema 17
	Instalación mecánica 19
	Instalación eléctrica 22
	Conexiones de la alimentación eléctrica 28
	Modo de demostración 29
	Interconexión con los paneles de alarma antiincendios 30
	Conexión de un módulo de comandos a un panel de incendio direccionable 33
	Conexión de un detector único a un panel de incendio direccionable 35
	Conexión a un PC 36
Capítulo 3	Programación de la unidad 37
	Introducción 38
	Acceso al modo de programación 39
	Menú principal 40
	Desplazamiento por los menús 40
	Funciones programables del detector 42
Capítulo 4	Puesta en marcha 59
	Introducción 60
	Puesta en marcha 60
	Preparación previa a la puesta en marcha 61

	Periodo de aclimatación	61
	Verificación del tiempo de transporte	62
	Prueba de humo denso	62
Capítulo 5	Resolución de problemas	65
	Resolución de problemas del detector	66
	Mensajes de error	69
Capítulo 6	Mantenimiento	71
	Introducción	72
	Mantenimiento programado	72
	Procedimientos de mantenimiento	73
Apéndice A	Comunicaciones externas	77
	Glosario	81
	Índice	83

Información importante

Información normativa

Este equipo es de Clase III según lo definido en EN 60950 (es decir, este equipo se ha diseñado para funcionar desde voltajes de seguridad muy bajos y no genera ningún voltaje peligroso).

Dado que este equipo forma parte de un sistema de detección de incendios, la potencia de entrada se debería suministrar desde una fuente de alimentación homologada conforme con las normas EN 54-4 o UL/ULC y FM.

Para que la instalación sea conforme con EN 54-20, las tuberías deben ser conformes al menos con EN 61386-1 Clase 1131.

Este producto se ha diseñado para cumplir con las siguientes normas:

- NFPA 72 *National Fire Alarm and Signaling Code* (código de señalización y alarma de incendio nacional) (EE. UU.)
- UL 268 *Smoke Detectors for Fire Alarm Signaling Systems* (detectores de humo de sistemas de señalización de alarmas de incendio)
- UL 268A *Smoke Detectors for Duct Applications* (detectores de humo para aplicaciones de conductos)
- UL 864 *Control Units for Fire Protective Signaling Systems* (unidades de control para sistemas de señalización de protección frente a incendios)
- CAN/ULC-S524 *Installation of Fire Alarm Systems* (instalación de sistemas de alarma de incendio)
- ULC-S527 *Control Units for Fire Alarm Systems* (unidades de control de sistemas de alarma de incendio)
- CAN/ULC-S529 *Smoke Detectors for Fire Alarm Systems* (detectores de humo de sistemas de alarma de incendio)

Prueba de reaceptación del sistema después de la reprogramación (UL/ULC y FM): Para garantizar el funcionamiento correcto del sistema, debe volver a realizarse una prueba de este de acuerdo con la norma NFPA 72 después de cualquier cambio de programación. También es obligatorio realizar la prueba de reaceptación después de la adición o eliminación de un componente del sistema y después de cualquier modificación, reparación o ajuste del cableado o del hardware del sistema.

Limitación de responsabilidad

UTCFS no se hará responsable en ningún caso, hasta los límites más amplios permitidos por la normativa aplicable, de ninguna pérdida de beneficios u oportunidad de negocio, interrupción de servicio o de la actividad, pérdida de datos o cualquier otro daño indirecto, especial, fortuito o derivado bajo ninguna teoría de responsabilidad, ya se base en contrato, agravio, negligencia, responsabilidad del producto o cualquier otro elemento. Dado que algunas jurisdicciones no permiten la exclusión o la limitación de la responsabilidad por daños consecuenciales o incidentales, es posible que la anterior limitación no se

aplique en su caso. En cualquier caso, la responsabilidad total de UTCFS no excederá el precio de compra del producto. La anterior limitación se aplicará hasta donde lo permita la legislación aplicable, independientemente de si se ha advertido a UTCFS de la posibilidad de dichos daños e independientemente de si alguna solución fallase en su finalidad principal.

La instalación debe realizarse de acuerdo con este manual, con las normativas vigentes y con las instrucciones de las autoridades implicadas.

Aunque se han tomado todas las precauciones durante la elaboración de este manual para garantizar la exactitud de su contenido, UTCFS no asume ninguna responsabilidad por errores u omisiones.

Mensajes de advertencia

Los mensajes de advertencia le avisan sobre las condiciones o los procedimientos que podrían provocar resultados no deseados. Los mensajes de advertencia utilizados en este documento se muestran y se describen a continuación.

ADVERTENCIA: Los mensajes de advertencia le avisan sobre los peligros que podrían provocar lesiones o la muerte. Le indican las medidas que debe tomar o evitar para impedir cualquier lesión o la pérdida de la vida.

Precaución: Los mensajes de precaución le avisan sobre los posibles daños en el equipo. Le indican las medidas que debe tomar o evitar para impedir cualquier daño.

Nota: Los mensajes de las notas le avisan sobre la posible pérdida de tiempo o esfuerzo. Describen cómo evitar la pérdida. Las notas también se usan para proporcionar información importante que debería leer.

Símbolos de producto



Este símbolo aparece en la placa principal de la unidad e indica que esta contiene componentes sensibles estáticos.



Esta etiqueta se encuentra en la cámara del láser en la parte inferior derecha del detector de apertura y significa que la unidad es un producto láser de Clase 1 como se especifica en EC 60825-1. La unidad incorpora un láser integrado de Clase 3B que no debe retirarse del detector, ya que pueden producirse daños en la retina si el haz del láser penetra en los ojos.



Este símbolo indica los espárragos de puesta a tierra de seguridad. Son para las pantallas de los cables de tierra, etc. No se deberían conectar a 0 V ni a conexión a tierra.

Conformidad con EN 54-20

La instalación se debe diseñar con el software PipeCAD, que se incluye de forma gratuita en el CD que se envía con cada detector. Después de diseñar la instalación, incluidas las tuberías, los tapones y los orificios de muestreo, introduzca el tipo de detector. Para seleccionar el tipo de detector, seleccione Options (Opciones) y Calculation options (Opciones de cálculo); a continuación, elija el detector en la lista desplegable Type (Tipo).

Seleccione Options (Opciones) > Calculate (Calcular) o haga clic en el icono de la calculadora. El software le pedirá que elija entre Use set hole sizes (Utilizar tamaños de orificio configurados), Best flow balance (Mejor equilibrado de flujo) y Max. permissible transit time (Tiempo máx. de tránsito permitido). Seleccione la opción adecuada y haga clic en OK (Aceptar). Los resultados de cada tubería (View (Ver) > Results (Resultados)) muestran los cálculos para cada orificio de muestreo en la tubería con la más cercana al detector en la parte superior de la pantalla y el orificio del tapón en la parte inferior.

Para la conformidad con EN 54-20 se debe comprobar el tiempo de transporte del último orificio de muestreo siguiendo toda la instalación, que debe ser inferior o igual al determinado por PipeCAD.

La clasificación de la configuración de cada dispositivo de muestreo y los parámetros de sensibilidad asociados se determinan mediante la columna titulada Hole sensitivity % obs/m (Sensibilidad del orificio % obs/m) que muestra la sensibilidad prevista para cada orificio. Para que la instalación sea conforme con EN 54-20, en función de la clase de instalación, cada orificio de muestreo no debe presentar una sensibilidad inferior a la indicada a continuación:

Clase A: 0,62% obs/m

Clase B: 1,95% obs/m

Clase C: 4,65% obs/m

El cálculo se puede ajustar de forma aún más precisa dejando un detector en funcionamiento en el área protegida durante, al menos, 24 horas con el factor de alarma previsto para la instalación (esto se podría realizar antes o después de la instalación). La sensibilidad del detector se puede consultar en la cifra de "Sensitivity" (Sensibilidad) de la pantalla del histograma del software remoto que se incluye con cada detector. Haga clic en Options (Opciones) > Calculation options (Opciones de cálculo) para abrir el cuadro de diálogo Hole calculation options (Opciones de cálculo del orificio). Introduzca el valor de sensibilidad obtenido en la prueba práctica y después haga clic en OK. El nuevo valor calculado utilizará la sensibilidad real de la prueba práctica.

El software PipeCAD determinará la clasificación de cualquier configuración utilizada. Las pruebas de puesta en marcha y del sistema periódico deben implicar pruebas de humo para verificar que el sistema funciona de la forma prevista y pasa a la alarma Fire (Alarm) (Incendio (Alarma)) 1 en el tiempo determinado por PipeCAD desde el orificio más lejano. También se debe inspeccionar la sensibilidad del detector para garantizar que no desciende

radicalmente de la cifra instalada. Si ha cambiado por algún motivo, se debe volver a introducir la nueva cifra en PipeCAD y se deben confirmar las nuevas sensibilidades calculadas del orificio para que estén dentro de los límites de clase que se indican arriba.

Se deberían registrar los parámetros de un sistema que cumpla con las normas, ya que el sistema podría dejar de serlo si se cambian determinadas funciones programables. Si se cambian las funciones, es recomendable restablecer el sistema en caso de dudas sobre la continuidad de la conformidad.

Nota: Para que la instalación sea conforme con EN 54-20, es necesario ajustar manualmente los umbrales de flujo del detector a $\pm 6\%$ del valor nominal una vez completada la fase FastLearn. Si al final del periodo FastLearn la tasa de flujo es, por ejemplo, del 64%, el usuario deberá ajustar manualmente el umbral de flujo bajo al 58% y el de flujo alto al 70%.

Capítulo 1

Descripciones del producto y de los componentes

Resumen

En este capítulo se ofrecen descripciones de las funciones, las especificaciones, los controles y los indicadores del detector.

Índice

Introducción	2
Software disponible para el detector	2
Especificaciones	3
Detector estándar	4
Módulo de comandos independiente o detector con módulo de comandos	6
Vista interior del detector estándar	7
Vista interior del módulo de comandos independiente	8
Vista interior del detector del módulo de comandos	9
Controles e indicadores del detector	10
Tipos de pantalla	11

Introducción

El detector es un sistema de "próxima generación" de detección de humos por aspiración de alta sensibilidad y máxima sofisticación que ofrece todas las ventajas de una solución de detección de humo de alta sensibilidad por muestreo de aire, incluida la función de advertencia muy temprana. El detector, diseñado para una instalación y una puesta en marcha sencillas, incorpora una "inteligencia artificial" patentada conocida como ClassiFire, que permite a este configurar automáticamente los valores de sensibilidad óptima, los umbrales de alarma y las alarmas de interferencia mínima para varios entornos.

El detector funciona mediante circulación de aire desde un espacio protegido a través de una red de tuberías supervisada en áreas relativamente pequeñas. El aire de muestra pasa a través de un separador de polvo (filtro) para extraer el polvo y la suciedad antes de entrar en la cámara de detección del láser. Se utilizan sistemas electrónicos de última generación para analizar el aire de muestra y generar una señal que represente el nivel de humo presente.

La inteligencia ClassiFire también supervisa la contaminación de la cámara del detector y del separador de polvo mediante el ajuste continuo de los parámetros de funcionamiento adecuados para contrarrestar los efectos negativos de cualquier contaminación. Los detectores de aspiración de humos son únicos a la hora de proporcionar un nivel coherente de protección en una variedad muy amplia de entornos realizando continuamente pequeños ajustes de la sensibilidad.

La línea de aspiración de los detectores detecta los incendios incipientes de sobrecarga eléctrica de crecimiento lento "difíciles de detectar" en entornos "exigentes".

Software disponible para el detector

Los paquetes de software SenseNET y de software de control remoto pueden usarse con el detector:

- **Software de control remoto:** Este paquete de software, que se incluye de forma gratuita con cada detector, permite al usuario instalar y configurar las funciones programables de uno o más detectores o del módulo de comandos desde un ordenador conectado a través de un cable en serie RS-232.
- **Software SenseNET:** El software SenseNET se utiliza para configurar y gestionar una gran red de detectores con una interfaz de usuario gráfica sencilla y optimizada desde un ordenador conectado a un detector o a un módulo de comandos a través de una interfaz de conversión de cable en serie RS-232 a RS-485.

Especificaciones

Precaución: Este equipo solo debe utilizarse de acuerdo con esta especificación. Si no se utiliza el equipo según las especificaciones, se podrían producir daños en la unidad, lesiones personales o daños en la propiedad.

Especificaciones	Valor
Índice SELV (EN 60950)	Clase III
Tensión de alimentación	De 21,6 a 26,4 VCC Tipo de PSU: conforme con EN 54-4. Seguridad eléctrica conforme con IEC 61010-1
Tamaño	427 × 372 × 95 mm (16,8 × 14,6 × 3,7 pulg.)
Peso	
Detector	5,2 kg (11,5 lib.)
Detector con módulo de comandos	5,3 kg (11,6 lib.)
Módulo de comandos independiente	6,2 kg (13,6 lib.)
Módulo de comandos independiente y baterías	10,1 kg (22,3 lib.)
Rango de temperatura operativa	de -10 a +60 °C (EN 54-20) de 32 a 100 °F (de 0 a 38 °C) (UL 268, CAN/ULC S529, FM)
Rango de humedad de funcionamiento	0 a 90% (sin condensación) Grado de polución 1 según IEC 61010-1 Cat. instalación IEC 61010-1 II
Rango de sensibilidad (% obs/m) (% obs/pie)	Mín. = 25%, Máx. = 0,03% FSD Mín. = 7,62%, Máx. = 0,00914% FSD
Resolución de sensibilidad máxima	0,0015% obs/m (0,00046% obs/pies)
Principio de detección	Detección masiva de la dispersión de la luz del láser
Rango de sensibilidad de las partículas	0,0003-10 micras
Consumo de corriente	
Detector	300 mA (velocidad de ventilador 1) 470 mA (velocidad de ventilador 8) 750 mA (velocidad de ventilador 16)
Módulo de comandos independiente	450 mA
Detector del módulo de comandos	750 mA (velocidad de ventilador 1) 920 mA (velocidad de ventilador 8) 1,5 A (velocidad de ventilador 16)
Intensidad del contacto del relé	500 mA a 30 VCC
Longitud máxima de la tubería de muestreo	200 m (656 pies total)
Entradas de la tubería de muestreo	4
Número máximo de orificios de muestreo	25 por tubería (100 total)
Diámetro interno de la tubería de muestreo	3/4 pulg. (ID) o 27 mm (OD)

Especificaciones	Valor
Niveles de alarma	4 Fire (Alarm) (Incendio (Alarma)) 2, Fire (Alarm) (Incendio (Alarma)) 1, Pre-Alarm (Prealarma) y Aux
Diagrama de barras de rango de sensibilidad	0,0015-25% obs/m (0,00046-7,62 obs/pie)
Diagrama de barras de segmentos	26
Intervalos de servicio de cámara	Más de 8 años (en función del entorno)
Intervalos de sustitución del separador de polvo (filtro)	Más de 5 años (en función del entorno)
Duración del láser (MTTF)	Más de 1000 años
Programación	Panel delantero o PC a través de RS-232/RS-485
Cable de bus de datos	Cable de datos RS-485
Longitud de bus de datos	1.200 m (4.000 pies)
Índice de protección	IP50

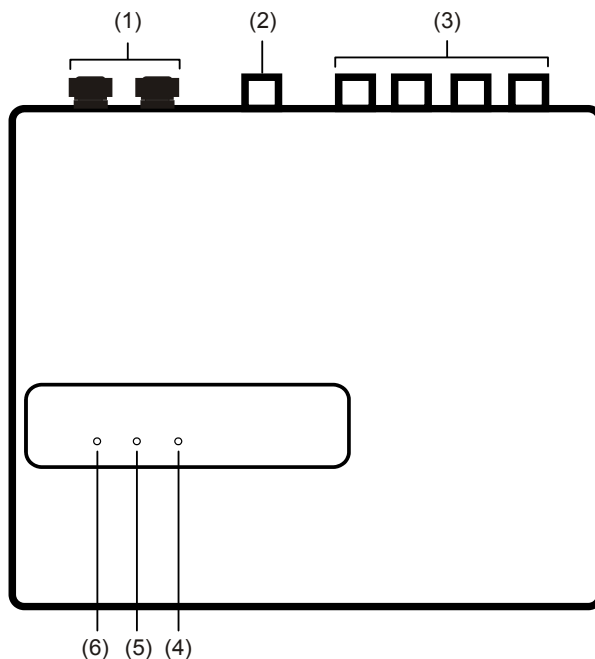
Detector estándar

El detector estándar puede utilizarse como unidad independiente o formando parte de una red de detectores monitorizados de forma centralizada mediante un módulo de comandos. Se puede programar a través de su panel delantero, como en las versiones de detector estándar y de módulo de comandos mostradas en la Figura 2 de la página 5 y en la Figura 3 de la página 6.

También es posible solicitar el detector estándar sin la pantalla del panel delantero (pantalla mínima) como se muestra en la Figura 1 de la página 5. Los detectores se pueden programar a distancia utilizando los terminales RS-485 con un módulo de comandos o utilizando el puerto RS-232 con un PC en el que se haya instalado previamente el software de control remoto. Cada detector incluye una copia de software.

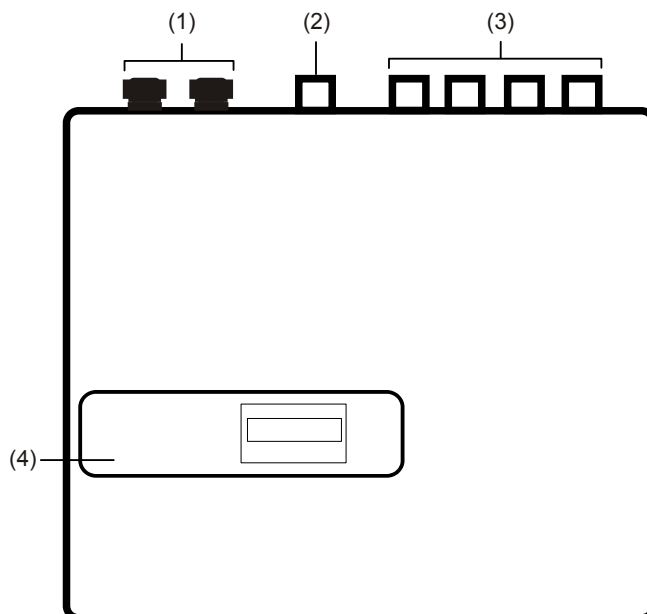
El detector estándar con panel frontal sin pantalla va alojado en una carcasa de chapa de acero. Este detector incluye indicadores LED para indicar alarmas, fallos y condiciones operativas normales. El detector estándar con pantalla (y módulo de comandos) también se puede pedir con carcasa de acero.

Figura 1: Detector de pantalla mínima



- (1) Prensacables
- (2) Puerto de escape
- (3) Puertos de muestreo
- (4) LED de Alarm (Alarma): se ilumina cuando se ha alcanzado el nivel de la alarma y los retardos de tiempo adecuados han caducado.
- (5) LED de Fault (Avería): se ilumina cuando la unidad presenta un fallo y se envía una señal de fallo al panel de alarma de incendio.
- (6) LED de OK (Correcto): se ilumina para mostrar el funcionamiento normal cuando no hay fallos. El indicador OK parpadea durante el período FastLearn de 15 minutos cuando el detector aprende por primera vez sobre su entorno.

Figura 2: Detector estándar



- (1) Prensacables
- (2) Puerto de escape
- (3) Puertos de muestreo
- (4) Pantalla del panel delantero

Módulo de comandos independiente o detector con módulo de comandos

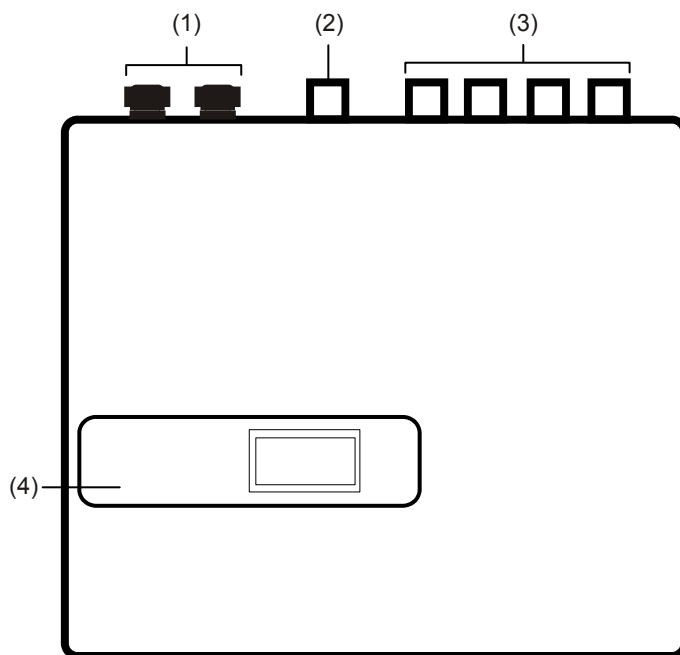
Cuando se configuran varios detectores en red, existe la posibilidad de utilizar un módulo de comandos que los conecte a todos y que sirva de punto de control centralizado para el acceso a la red, para realizar tareas de programación y diagnósticos de ejecución, y para conectar la red a un PC y a un panel de incendios.

El módulo de comandos se puede instalar tanto dentro de un detector como fuera a modo de unidad independiente con su propia carcasa y sin circuitos de aspiración o de detección de humos. Cuando los detectores conectados al módulo de comandos están instalados en zonas de incendio distintas, el módulo debe ir montado como unidad independiente en su propia carcasa y con una fuente de alimentación aparte en cumplimiento con las normas BS5839 y EN 54.

Cuando el módulo de comandos va instalado dentro del detector, la pantalla del detector estándar se sustituye por una pantalla de función exclusiva del módulo de comandos. Los botones de programación y la pantalla de la parte frontal del detector pertenecen al módulo de comandos.

La programación del módulo de comandos es muy parecida a la del detector. La diferencia principal es que el módulo de comandos dispone de funciones exclusivas adicionales que controlan las funciones de todos los detectores de aspiración conectados en red.

Figura 3: Detector del módulo de comandos

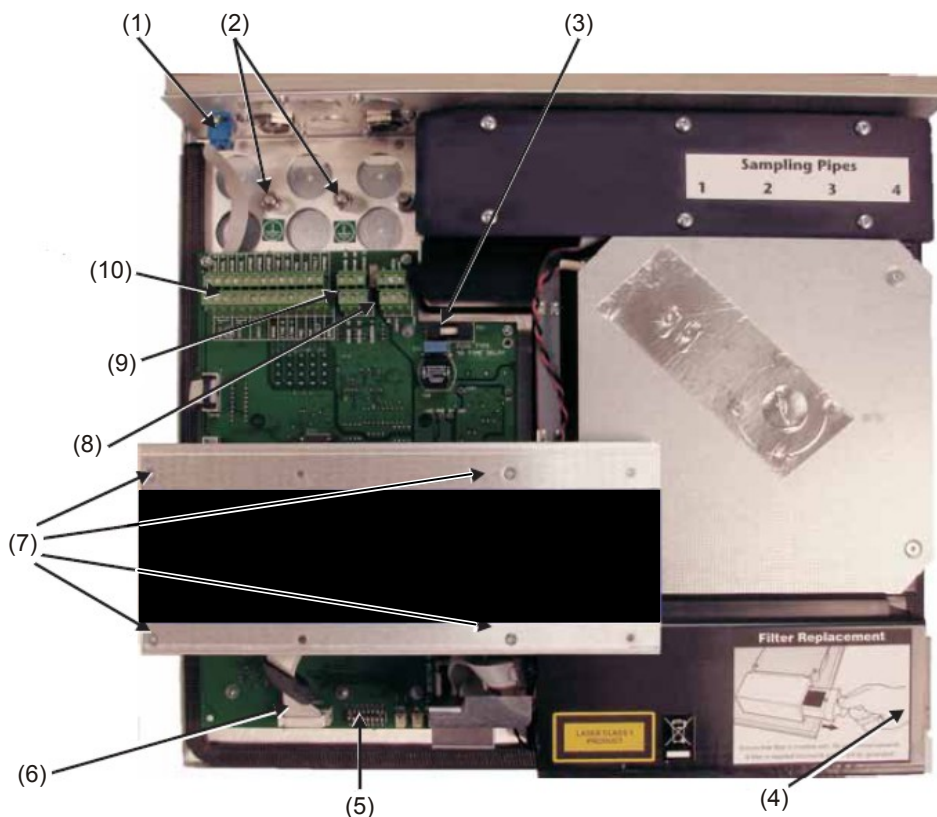


- (1) Prensacables
- (2) Puerto de escape

- (3) Puertos de muestreo
- (4) Pantalla del panel delantero

Vista interior del detector estándar

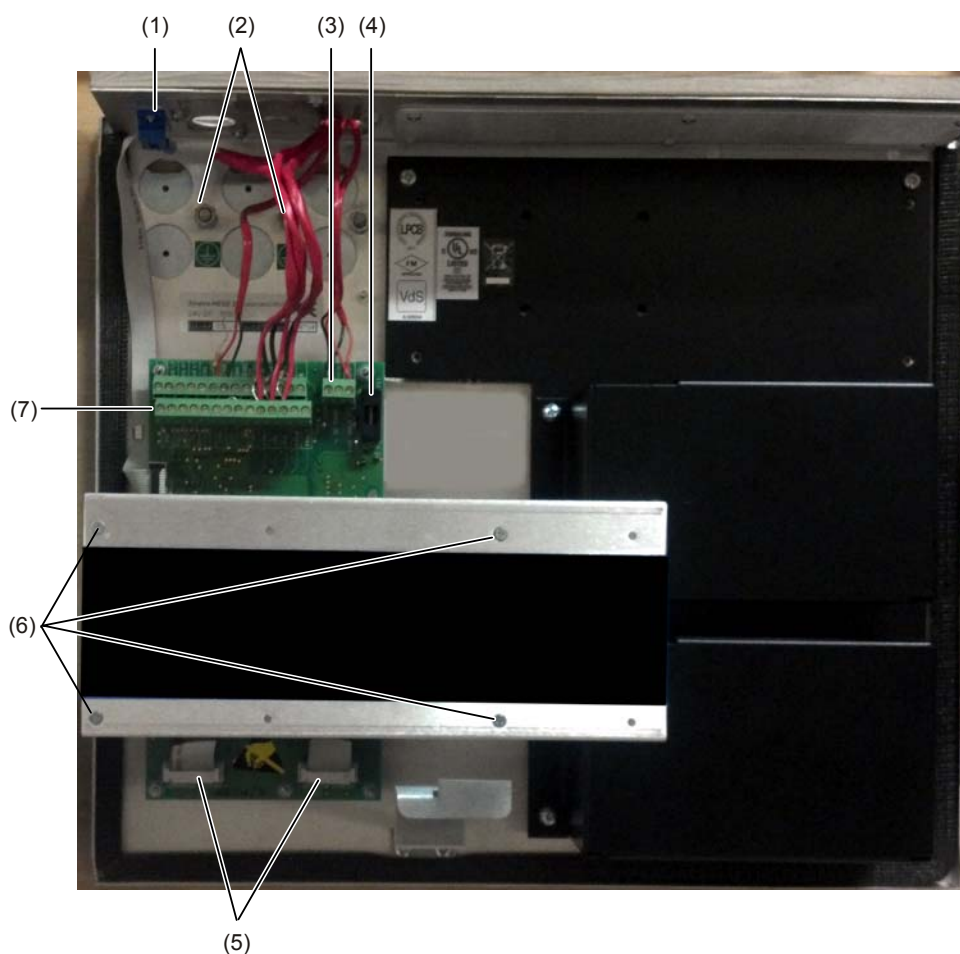
Figura 4: Vista interior del detector estándar



- | | |
|---|--|
| (1) Puerto en serie RS-232 | (6) Conectores de la pantalla del panel delantero |
| (2) Espárragos de toma de tierra de seguridad | (7) Tornillos de sujeción de la pantalla |
| (3) Fusible con protección tipo T, 1 A 5 x 20 mm | (8) Conexiones de alimentación eléctrica de 24 VCC |
| (4) Tirador de extracción del separador de polvo (filtro) | (9) Conexiones de terminales RS-485 |
| (5) Interruptor DIP del detector de direcciones | (10) Conexiones del bloque de terminales |

Vista interior del módulo de comandos independiente

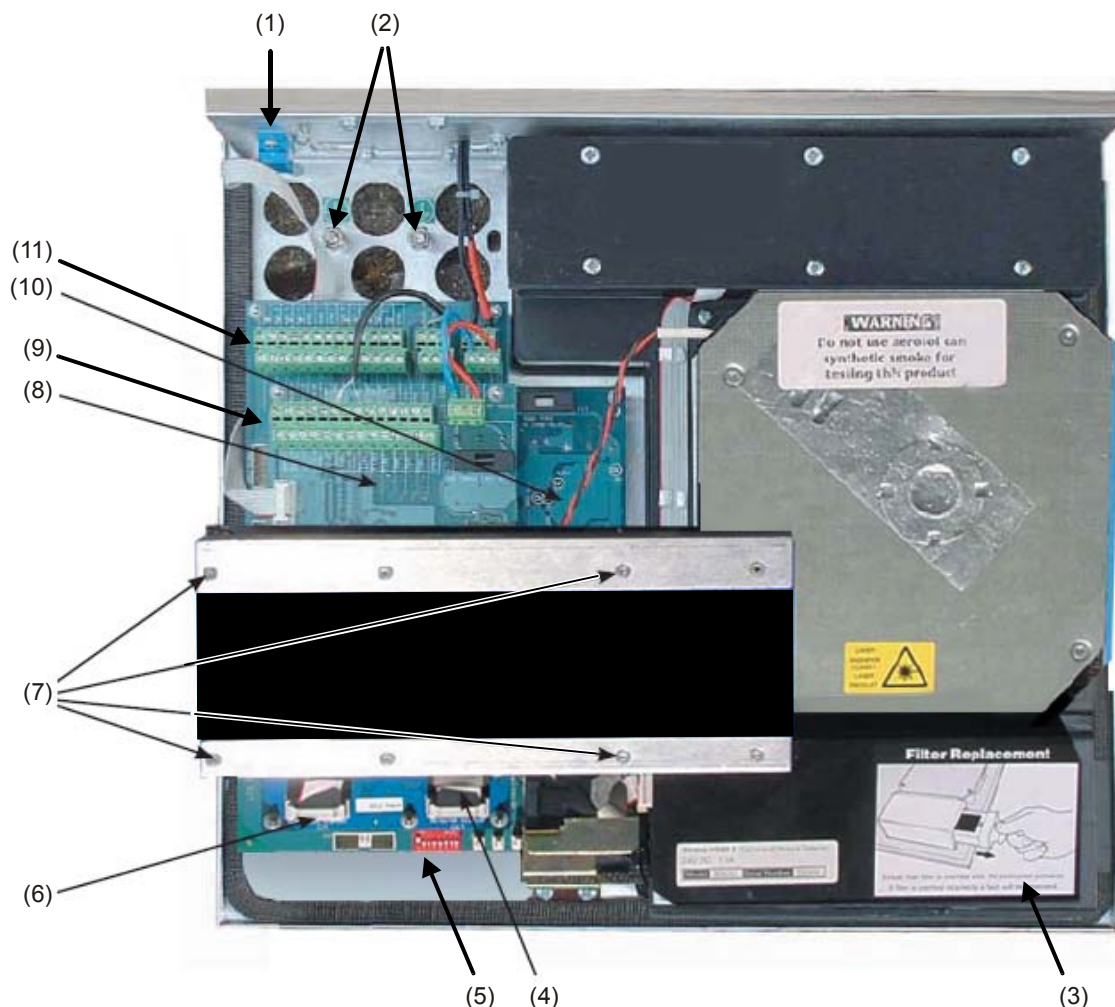
Figura 5: Vista interior del módulo de comandos independiente



- | | |
|--|---|
| (1) Puerto en serie RS-232 | (5) Conectores de la pantalla del panel delantero |
| (2) Espárragos de toma de tierra de seguridad | (6) Tornillos de sujeción de la pantalla |
| (3) Conexiones de alimentación eléctrica de 24 VCC | (7) Conexiones del bloque de terminales |
| (4) Fusible con protección tipo T, 500 mA
5 x 20 mm | |

Vista interior del detector del módulo de comandos

Figura 6: Vista interior del detector del módulo de comandos



- | | |
|---|---|
| (1) Puerto en serie RS-232 | (8) Placa CPU del módulo de comandos |
| (2) Espárragos de toma de tierra de seguridad | (9) Placa CPU del módulo de comandos: conexiones del bloque de terminales |
| (3) Separador de polvo (tirador de extracción del filtro) | (10) Placa CPU del detector |
| (4) Conexión de la pantalla del detector | (11) Placa CPU del detector: conexiones del bloque de terminales |
| (5) Interruptores DIP de direcciones del detector | |
| (6) Conexión de la pantalla del módulo de comandos | |
| (7) Tornillos de sujeción de la pantalla | |

Controles e indicadores del detector

Los controles e indicadores del detector estándar y el detector con módulo de comandos son muy parecidos.

Figura 7: Detector estándar

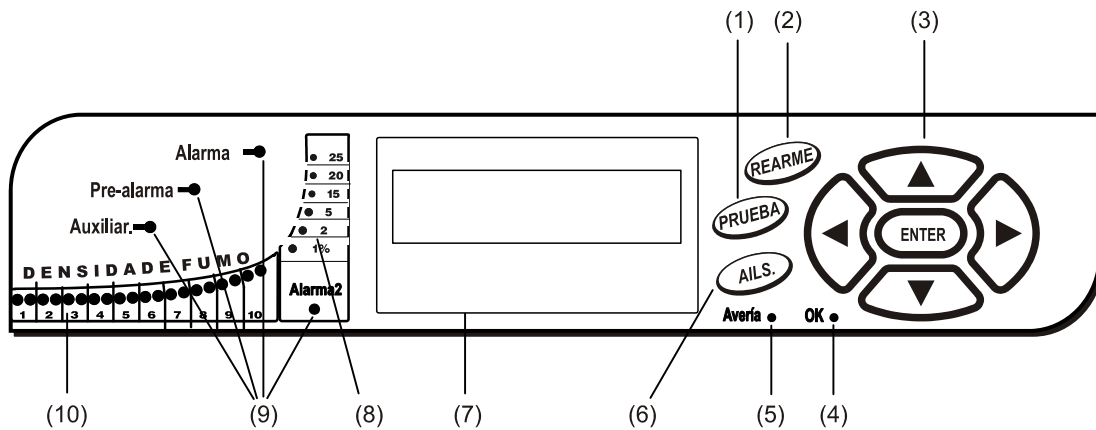
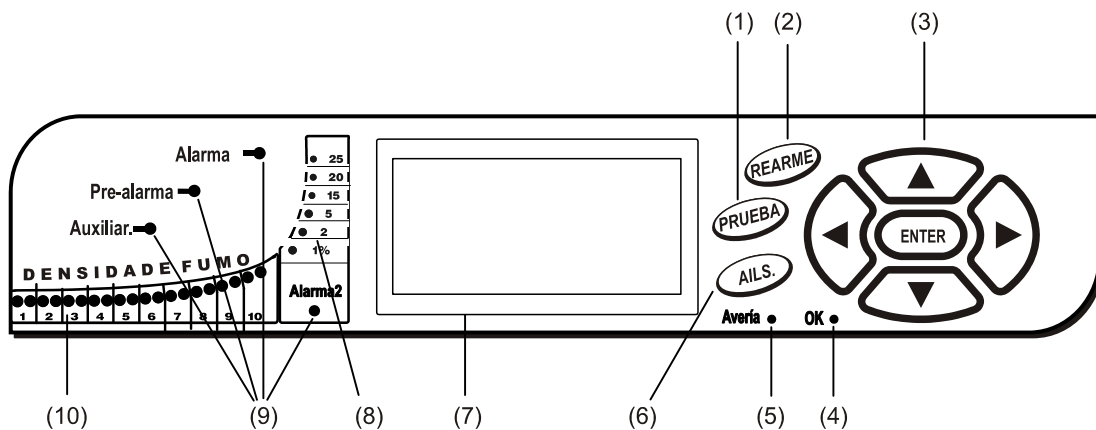


Figura 8: Detector del módulo de comandos



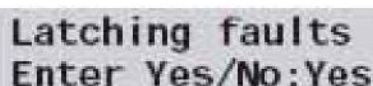
- (1) El botón <TEST> (Prueba) inicia una prueba de lámparas que hace que el detector muestre su valor de sensibilidad operativa nominal calculado por el sistema de inteligencia artificial ClassiFire
- (2) El botón <RESET> (Restablecer) borra todas las alarmas o fallos activos y reinicia la pantalla de estado para que muestre la pantalla operativa normal. Para cumplir la normativa nacional, los detectores salen de fábrica con la función RESET deshabilitada por defecto.
- (3) Los botones de MENU (Menú) se utilizan para programar la unidad, que se encuentra protegida mediante contraseña. Consulte la sección "Desplazamiento por los menús" de la página 40 para obtener más información. Si pulsa las teclas de las flechas arriba o abajo en un modo que no sea el de programación (no se ha introducido el código de acceso) podrá desplazarse por el registro de eventos del detector. Consulte la sección "Registro de eventos" de la página 58 para obtener más información.
- (4) El indicador OK (Correcto) se ilumina para mostrar el funcionamiento normal cuando no hay fallos. En el módulo de comandos, esto significa que el módulo y todos los detectores del bucle funcionan normalmente.

- (5) El indicador Fault (Avería) se ilumina cuando la unidad presenta un fallo y se envía una señal de fallo al panel de alarma de incendio. En el módulo de comandos, esto indica también la presencia de un fallo en el bucle de comunicaciones o en el propio bucle.
- (6) El botón <ISOL> de la unidad sirve para pasar de un estado de aislamiento a otro. Cuando la unidad está aislada, no puede generar ninguna alarma, por lo que activa una señal de fallo y la pantalla de texto muestra el mensaje Panel Isolate (Panel aislado). El detector sale de fábrica con el botón <ISOL> desactivado por defecto. Estos tres botones pueden habilitarse o deshabilitarse individualmente. El estado predeterminado de fábrica del detector es: botón <TEST> habilitado y botones <RESET> y <ISOL> deshabilitados.
- (7) La pantalla de estado (cuando la hay) muestra todos los eventos en tiempo real y también se utiliza para configurar la unidad.
- (8) Los indicadores de densidad de humo (niveles de humo progresivos) muestran niveles de humo absolutamente progresivos a partir de un oscurecimiento por metro del 1% (0,30% obs/pie) hasta un máximo de 25% obs/m (7,62% obs/pie). El nivel de activación Alarm 2 se programa normalmente en algún punto de este rango. La pantalla de diagrama de barras muestra un dibujo de ciclo continuo cuando la unidad está en modo FastLearn. En la pantalla del módulo de comandos, esto ocurre cuando cualquier unidad de bucle de comunicaciones RS-485 está en FastLearn. En caso contrario, la pantalla de diagrama de barras del módulo de comandos imita la del detector de lectura más elevada del bucle.
- (9) Aux. Los indicadores Alarm (Alarma), Pre-Alarm (Prealarma), Alarm (Fire) (Alarma (Incendio)) y Alarm (Fire) 2 (Alarma (Incendio) 2): se iluminan cuando se alcanza el nivel de alarma configurado y se agota el tiempo fijado de los retardos. En el módulo de comandos, los indicadores pueden significar la presencia de una alarma en el bucle de comunicaciones de uno de los detectores.
- (10) Los indicadores de densidad de humo (1 a 10) se reflejan en el diagrama de barras ClassiFire relativamente progresivo, que cambia a razón de medio segmento.

Tipos de pantalla

La pantalla del detector estándar es un LCD de dos líneas que permite realizar la programación básica del detector. Consulte la Figura 9.

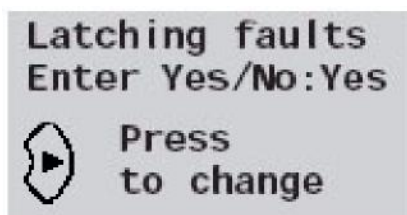
Figura 9: Pantalla del detector estándar




Latching faults
Enter Yes/No:Yes

La pantalla del módulo de comandos contiene más información que la del detector estándar. Las instrucciones de la pantalla del módulo de comandos se ilustran con símbolos gráficos. Consulte la Figura 10.

Figura 10: Pantalla del módulo de comandos



Latching faults
Enter Yes/No:Yes
 Press
to change

Capítulo 2

Instalación y montaje

Resumen

En este capítulo se ofrece la información necesaria para instalar y configurar el sistema del detector.

Índice

Introducción	14
Precauciones antiestáticas	15
Directrices generales de instalación	15
Diseño del sistema	17
Tuberías	18
Instalación mecánica	19
Extracción y sustitución de la cubierta delantera	21
Instalación eléctrica	22
Conexiones del bloque de terminales del detector	23
Conexiones del bloque de terminales del módulo de comandos	25
Conexión de los cables de alimentación	27
Conexiones de la alimentación eléctrica	28
Modo de demostración	29
Interconexión con los paneles de alarma antiincendios	30
Configuración de la dirección del detector	30
Conexión de una red de detectores a un módulo de comandos	32
Configuración tolerante a fallos del bucle del detector	32
Configuración en serie sin tolerancia a fallos	33
Conexión de un módulo de comandos a un panel de incendio direccionable	33
Conexión de un detector único a un panel de incendio direccionable	35
Conexión a un PC	36

Introducción

En este tema se ofrece la información necesaria para instalar el sistema del detector.

Para instalar el detector:

1. Desembale la caja de envío. Asegúrese de que el paquete contiene un CD-ROM, dos anillos de ferrita, dos llaves, dos prensacables y la unidad.
2. Determine la ubicación óptima para el detector.
3. No abra ninguna entrada de tubería de muestreo no utilizada. Retire la tapa sólo de aquellas entradas de tubería de muestreo que vaya a utilizar. Consulte el *Manual de usuario para la instalación y el diseño del sistema PipeCAD* para obtener instrucciones completas sobre el diseño y la instalación de una red de tuberías de muestreo.
4. Retire los topes de los cables de la instalación y de las conexiones de la batería.
5. Instale el soporte de montaje en pared.
6. Monte el detector en el soporte de montaje.
7. Conecte el detector a la red de tuberías de muestreo.
8. Conecte el cableado de campo al detector.
9. Encienda y programe el detector.

Solo los técnicos formados en fábrica deben ser los encargados de realizar la instalación.

La instalación debe realizarse según las normas de instalación aplicables.

Incluye:

- NFPA-70, *National Electrical Code* (Código eléctrico nacional) (EE. UU)
- NFPA-72, *National Fire Alarm and Signaling Code* (código de señalización y alarma de incendio nacional) (EE. UU.)
- CSA C22.1 *Canadian Electrical Code, Part 1* (código eléctrico canadiense, parte 1)
- CAN/ULC-S524 *Installation of Fire Alarm Systems* (instalación de sistemas de alarma de incendio)
- Cualquier otra norma o requisito de instalación nacional o local.

ADVERTENCIA: Peligro de electrocución. Todas las conexiones se deberían realizar con la alimentación apagada.

Precauciones antiestáticas

Este sistema contiene componentes sensibles a las cargas estáticas. Protéjase siempre de una posible descarga con una muñequera adecuada antes de manipular los circuitos.

Precaución: Cuando manipule componentes eléctricos o placas de circuito impreso, respete las precauciones antiestáticas. De lo contrario, podrían producirse daños en los componentes.

Las descargas estáticas se pueden reducir siguiendo estas directrices:

- Utilice siempre contenedores conductivos o antiestáticos para el transporte y el almacenamiento en caso de devolución de cualquier elemento.
- Lleve una muñequera antiestática cuando manipule los dispositivos y asegúrese de mantener un buen contacto de tierra durante el proceso de instalación.
- No someta nunca los dispositivos sensibles a la estática al movimiento deslizante sobre una superficie no conectada a tierra y evite cualquier contacto directo con los pines o las conexiones.
- Evite colocar los dispositivos sensibles sobre superficies plásticas o de vinilo.
- Reduzca al mínimo la manipulación de los dispositivos sensibles y de las placas de circuito impreso (PCB).

Directrices generales de instalación

A continuación se muestra un conjunto breve de directrices sobre la instalación de detectores:

- Se recomienda que las operaciones de diseño e instalación del sistema las lleven a cabo profesionales con la debida experiencia y formación.
- Normalmente, el detector se debería montar en un nivel donde haya un acceso fácil a la unidad para realizar la configuración y la programación.
- Mantenga cerradas todas las entradas de tubería de muestreo que no vaya a utilizar.
- No se debe impedir de ninguna manera la expulsión de aire de la unidad. Si la unidad se ha montado en una ubicación donde la presión del aire es distinta a la de la ubicación de muestreo (por ejemplo, un conducto de aire), enrute una tubería desde el puerto de escape de vuelta hacia la misma zona de presión de aire que la de los orificios de muestreo.
- Todos los cables de señal deben estar blindados y ser del tipo adecuado. El tipo específico de cable dependerá normalmente de la normativa local contra incendios.

- No coloque la unidad en zonas donde la temperatura o la humedad estén fuera del rango operativo especificado.
- No coloque la unidad cerca de ningún equipo que pueda generar altos niveles de radiofrecuencia (como las alarmas de radio) o las unidades que generen altos niveles de energía eléctrica (como los grandes motores o generadores eléctricos).
- Cuando monte el detector en la pared, asegúrese de dejar espacio suficiente por la derecha para facilitar las tareas de extracción y sustitución del filtro.

Tabla 1 contiene una lista de las directrices sobre los procedimientos de instalación del detector.

Tabla 1: Directrices sobre los procedimientos

Procedimientos correctos	Procedimientos incorrectos
<ul style="list-style-type: none"> • Garantizar que el factor de alarma de ClassiFire esté configurado de la forma adecuada. • Garantizar que los cables de señal y de alimentación estén conectados correctamente antes del encendido mediante identificadores de cables y comprobaciones de la continuidad eléctrica. Una conexión incorrecta podría dañar el detector. • Garantizar el uso de un cable de tipo homologado adecuado para la interconexión. • Colocar puntos de muestreo para que el detector pueda detectar el humo lo antes posible. • Garantizar que el escape del detector se encuentre en una zona con la misma presión atmosférica que las tuberías de muestreo colocando el detector físicamente en la zona protegida o llevando una tubería desde el escape del detector hasta la zona protegida. • Garantizar que el entorno de la zona protegida esté dentro de los parámetros operativos medioambientales del detector. • Cerrar los puertos de entrada de la tubería que no se utilicen en el detector para garantizar un funcionamiento óptimo. • Configurar el factor de alarma adecuado de ClassiFire para la zona de detección. • Configurar correctamente los interruptores del detector de direcciones si se utiliza en una red. 	<ul style="list-style-type: none"> • Dejar caer el detector. • Instalar detectores en zonas húmedas o expuestas. • Quitar o conectar las placas cuando el detector esté encendido. • Conectar terminales internos de 0 voltios a la toma de tierra local. • Intentar reutilizar los cartuchos del filtro de polvo una vez extraídos. • Intentar ajustar o modificar la configuración del detector de una forma que no sea a través de las funciones programables del usuario. Cualquier intento de ajustar el potenciómetro del láser se puede detectar y anulará la garantía del producto. • Colocar el detector cerca de fuentes de RF de alta tensión. • Colocar el detector lo más cerca posible del otro equipo, de modo que haya un espacio insuficiente para acceder y cambiar el separador de polvo. • Utilizar una tubería de muestreo de menos de 1 pulg. (27 mm) de diámetro exterior sin el adaptador de tubería correspondiente de 1 pulg. (27 mm). Es importante que no haya fugas en la ubicación en la que la tubería se conecta al detector. • Utilizar una fuerza excesiva al instalar las tuberías de muestreo, ya que esto podría dañar el detector.

Diseño del sistema

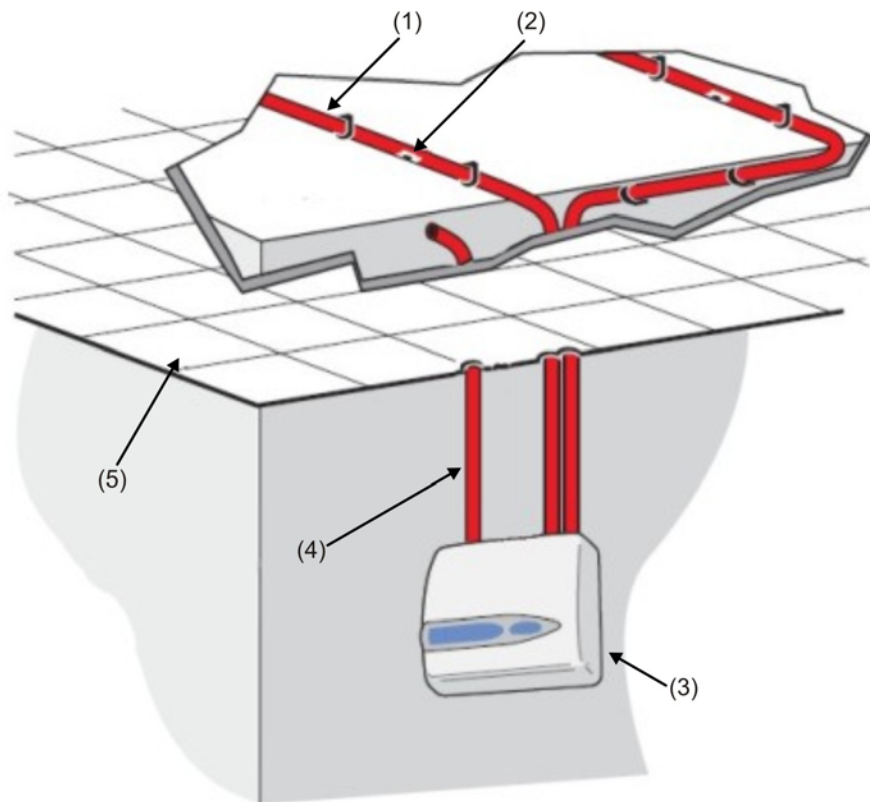
El diseño del sistema de aspiración es inherentemente simple. Normalmente es posible conseguir un rendimiento bastante bueno siguiendo unos sencillos pasos de instalación. No obstante, hay ciertas reglas que hay que observar y que se aplican por igual a todos los sistemas de aspiración que operan con los mismos principios que este detector. La información de este manual es sólo un resumen.

No espere que el detector obtenga buenos resultados si toma muestras en áreas de diferente presión atmosférica (normalmente: cámaras de aire y salas subterráneas o distintas estancias dentro de un área con aire acondicionado). La razón es que las diferencias de presión de aire pueden provocar flujos de aire inversos o deficientes en las tuberías de muestreo. Si no logra localizar el detector dentro del área protegida, quizá sea necesario conectar una tubería de escape desde el puerto de escape de aire de retorno del detector al área protegida. Consulte la Figura 11 en la página 18.

Sitúe siempre los puntos de muestreo en una posición acorde a la dirección prevista del humo. Esto puede sonar lógico pero, por ejemplo, no espere que un punto de muestreo situado en el techo funcione de forma satisfactoria si el flujo de aire impide que el humo frío de un fuego incipiente alcance el nivel del techo. En este caso, lo mejor, normalmente, es situar las tuberías de muestreo directamente en el flujo de aire (por ejemplo, en la boca de admisión de aire de la unidad de aire acondicionado). No existe ningún sustituto para la realización de pruebas de humo antes de la instalación de las tuberías para indicar las ubicaciones adecuadas de los puntos de muestreo.

Nota: El software de modelado de tuberías PipeCAD se debe utilizar a la hora de diseñar una red de tuberías y verificar su rendimiento. Consulte el *Manual de usuario para la instalación y el diseño del sistema PipeCAD* para obtener instrucciones completas sobre el diseño y la instalación de una red de tuberías de muestreo.

Figura 11: Situación del detector fuera del área protegida



- (1) Tubería de muestreo
- (2) Orificio de muestreo
- (3) Detector

- (4) Tubería de escape
- (5) Falso techo

Tuberías

Las tuberías de muestreo deben estar fabricadas con un material no peligroso y estar claramente identificadas. El diámetro interior ideal de las tuberías de muestreo es de 22 mm. Otras dimensiones suelen funcionar, pero hacen variar los tiempos de respuesta.

Cuando la longitud total de la tubería de muestreo es 50 metros, lo ideal es utilizar varias tuberías. Cuando utilice varias tuberías de muestreo, procure instalarlas con un grado razonable de equilibrio (por ejemplo, en el rango del 10% de flujo de aire) para garantizar que el grado de succión de las tuberías sea uniforme.

La longitud total máxima recomendada de las tuberías de muestreo es 200 metros. Esto equivale a 4 longitudes de 50 metros o 2 de 100 metros.

Para que la instalación sea conforme con EN 54-20, las tuberías deben ser conformes al menos con EN 61386-1 Clase 1131.

Las tuberías de muestreo deben tener los extremos taponados. El tapón debe presentar un orificio de muestreo perforado de entre 4 y 5 mm (0,16 o 0,20 pulg.) de diámetro y estar limpio de rebabas. Los orificios de muestreo suelen tener un diámetro de entre 3 y 4 mm (0,12 o 0,16 pulg.) o acorde con los cálculos del PipeCAD, y estar limpios de rebabas. La longitud total de las tuberías no puede tener más de 25 orificios.

El tiempo de tránsito de las tuberías no debe superar los 120 segundos y es obligatorio utilizar un tipo certificado de tubería en las instalaciones. Cuando perforo orificios o corte secciones en las tuberías de muestreo, asegúrese de eliminar todas las virutas y la suciedad de las tuberías. Esta regla debe cumplirse en todas las tuberías de longitud media, pero si emplea tuberías largas (normalmente, de más de 60 metros (197) pies en total), una forma de mejorar el rendimiento es perforar los orificios de muestreo de los extremos ligeramente más grandes que los situados más cerca del detector.

Uso del software PipeCAD

El software de modelado de tuberías PipeCAD se debe utilizar a la hora de diseñar una red de tuberías y verificar su rendimiento. Consulte el *Manual de usuario para la instalación y el diseño del sistema PipeCAD* para obtener instrucciones completas sobre el diseño y la instalación de una red de tuberías de muestreo.

Instalación mecánica

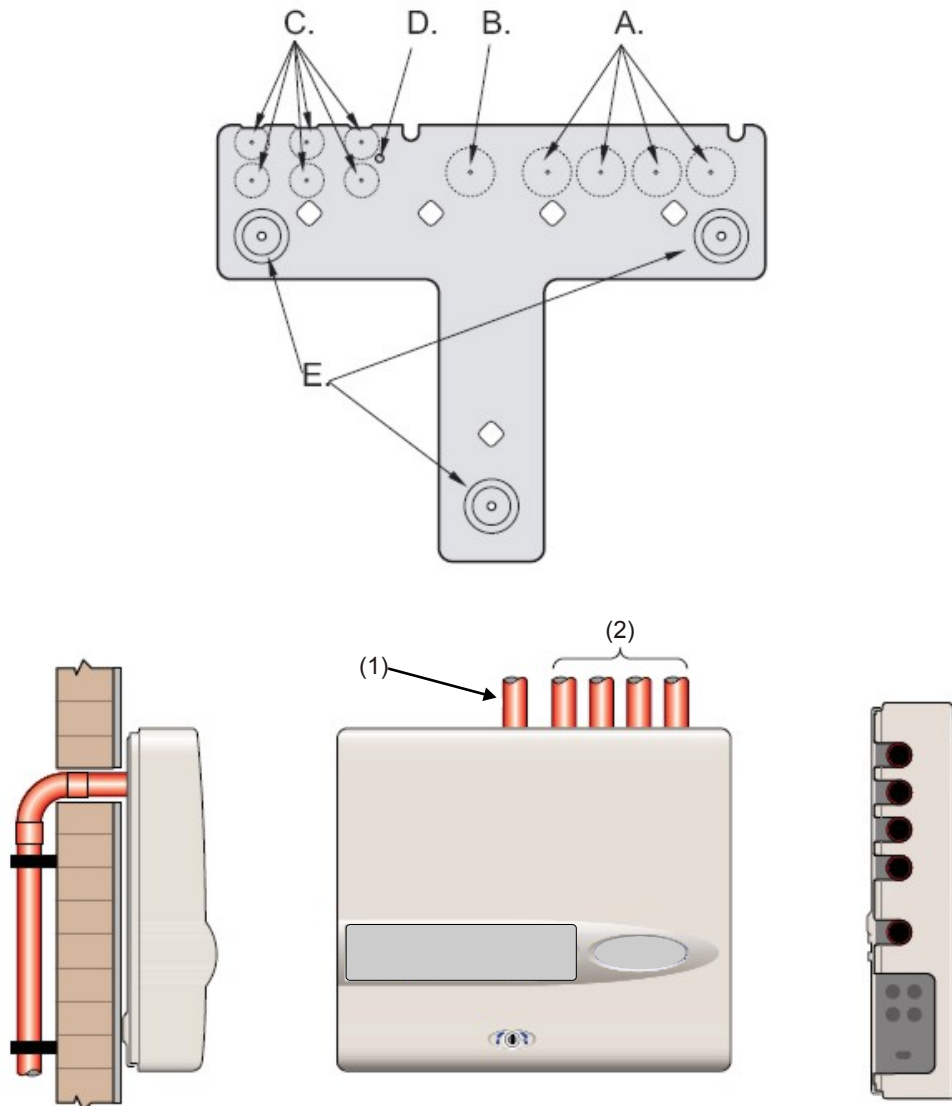
Antes de instalar el detector, consulte la normativa local en materia de sistemas de detección por aspiración, ya que no es la misma en todos los países del mundo. Los consejos específicos de un país pueden no ser aplicables a otro.

El cuerpo del detector va colocado en un soporte de montaje en pared que se instala en la pared mediante tres orificios de montaje (E), tal y como se muestra en la Figura 12 de la página 20. El detector se coloca sobre el perno de montaje D y se asegura dentro del cuerpo del detector con la tuerca que se suministra para tal fin.

En un diseño más discreto, se puede disponer que los cables y las tuberías de muestreo entren en el detector desde atrás, con los cables de conexión y las tuberías de muestreo canalizados por dentro de la pared. La Figura 11 de la página 18 ilustra el detector con los cables canalizados por la pared pero no los tubos de muestreo. Para lograrlo, los orificios de muestreo A y B tienen que tener un diámetro de 30 mm (1,25 pulg.) para alojar las tuberías de muestreo A y a la tubería de escape B. Los orificios (C) tienen que tener un diámetro de máximo 25 mm (1,0 pulg.) para poder utilizar un prensacables de metal trenzado adecuado y proporcionar blindaje de RF a los cables de conexión. Estas modificaciones aparecen indicadas mediante líneas punteadas en la Figura 12.

Además, es necesario preparar la pared de una manera adecuada para que la placa de montaje se adhiera firme y herméticamente a la pared. Las tuberías de muestreo y escape también deben sobresalir de la pared una cantidad suficiente que les permita encajar de forma segura con los puntos de entrada de las tuberías situados en la parte posterior del detector (como se muestra en Figura 12). Si el detector no se adhiere firme y herméticamente al soporte de montaje, recorte los sobrantes de tubería a pequeños incrementos hasta alcanzar el ajuste correcto.

Figura 12: Opciones de instalación de los detectores



- (1) Tubería de escape
- (2) Tuberías de muestreo

Extracción y sustitución de la cubierta delantera

Para extraer la cubierta delantera, desbloquéela con la llave que se suministra (girándola en sentido contrario a las agujas del reloj). Una vez desbloqueada, levante la base de la cubierta y sepárela del chasis del detector hasta que la parte superior se desenganche de los carriles de retención situados en la parte superior del chasis. Ahora ya puede extraer la cubierta delantera.

Si requiere mayor acceso interno para, por ejemplo, instalar actualizaciones de software, es posible que necesite extraer la pantalla del panel frontal. Para hacerlo, utilice una correa de muñeca antiestática para no causar daños en los componentes electrónicos de la unidad y siga estos pasos.

Para extraer la pantalla:

1. Apague la unidad.
2. Suelte los cuatro tornillos de cabeza estrellada que sujetan la pantalla sobre los soportes de montaje de la pantalla.
3. Levante la pantalla y sepárela de la placa principal.

Nota: No es necesario extraer los cuatro tornillos restantes.

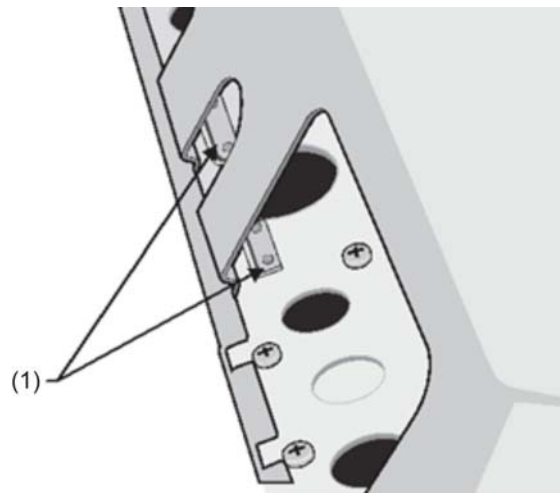
Si necesita extraer completamente la pantalla, suelte las conexiones de cinta de la pantalla que conectan con la placa principal del detector o del módulo de comandos y tome nota de las posiciones de las conexiones, que son las siguientes:

- En el caso del detector estándar, un cable de cinta sencillo conectado a la salida de la pantalla del panel delantero del detector.
- En el caso del detector con módulo de comandos, un cable de cinta doble, con una cinta conectada a la salida de la pantalla del panel delantero del detector ("DISPLAY DET") y la otra a la salida de la pantalla del controlador de la placa del módulo de comandos ("COMMAND CM").
- En el caso del módulo de comandos independiente, un cable de cinta doble, con una cinta conectada a la salida de la pantalla del detector ("COMMAND DET") y la otra a la salida de la pantalla del controlador ("COMMAND CM").

Si tiene que extraer completamente la pantalla, desenchufe las conexiones de cinta de la placa principal del detector o del módulo de comandos y NO de la placa de la pantalla.

Para reinstalar la pantalla, siga los pasos anteriores en orden inverso. Asegúrese de realizar las conexiones de la manera descrita. Para volver a instalar la cubierta delantera, enganche el labio empotrado de la parte superior de la cubierta detrás de los dos carriles de retención de la parte superior del chasis, tal y como se muestra en la Figura 13 de la página 22.

Figura 13: Enganchando el labio empotrado de la parte superior de la cubierta delantera



(1) Barras de protección

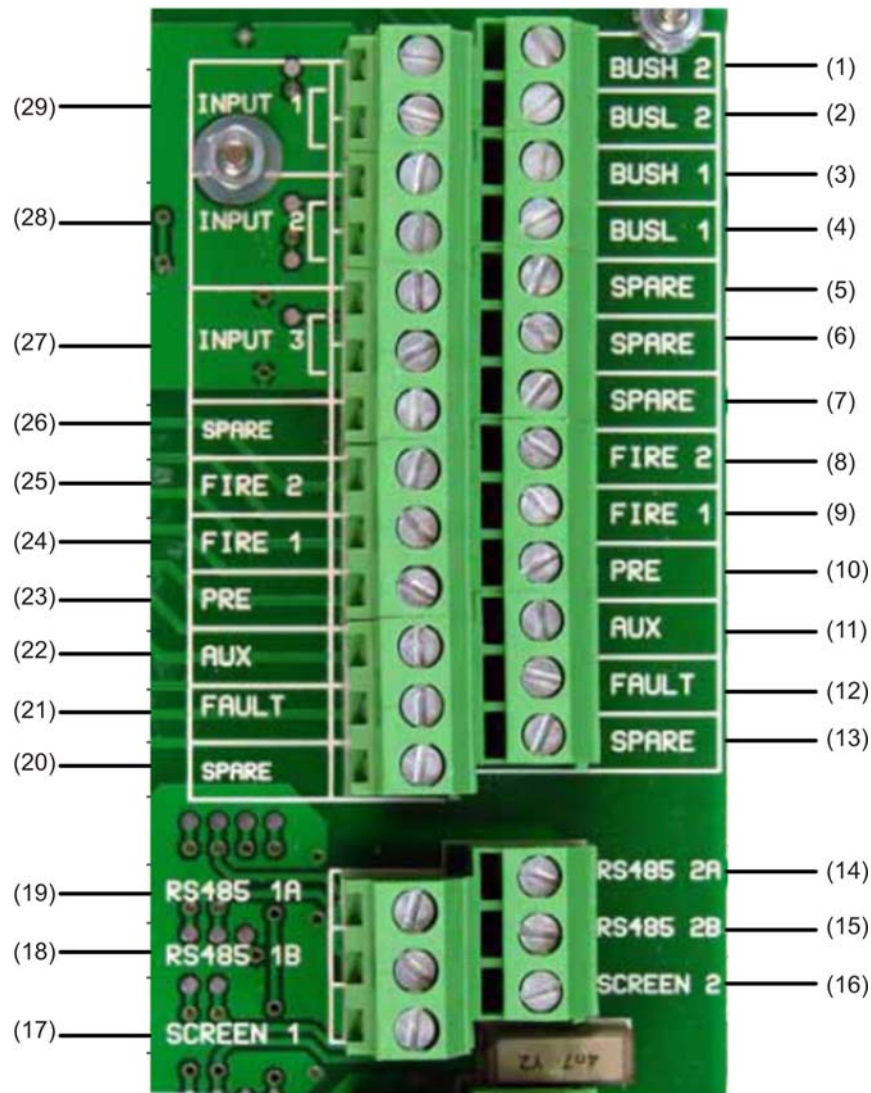
Instalación eléctrica

Todas las conexiones eléctricas (alimentación y señalización) deben ir enchufadas en el bloque de terminales verde del interior del detector. Los cables de alimentación deben tener suficiente capacidad de corriente. Consulte "Especificaciones" en la página 3 para obtener datos de consumo de corriente. El cable de señalización debe ser un par trenzado con un blindaje de 120 voltios como el Belden 9841 24 AWG. Los cables de alimentación y señalización deberían entrar en el detector a través de prensacables metálicos.

Conexiones del bloque de terminales del detector

La Figura 14 muestra las conexiones del bloque de terminales de un detector estándar.

Figura 14: Conexiones del bloque de terminales del detector



Elemento	Nombre	Descripción
(1)	BUSH 2	Salida alta de bus direccionable 2 (2)
(2)	BUSL 2	Salida baja de direccionable 2 (2)
(3)	BUSH 1	Salida alta de bus direccionable 1 (2)
(4)	BUSL 1	Salida baja de direccionable 1 (2)
(5)	SPARE	De repuesto
(6)	SPARE	De repuesto
(7)	SPARE	De repuesto
(8)	FIRE 2	2 contactos de incendio N/A

Elemento	Nombre	Descripción
(9)	FIRE 1	1 contacto de incendio N/A
(10)	PRE	Contactos de pre-alarma N/A
(11)	AUX	Contactos aux. N/A
(12)	AVERÍA	Contactos de fallo N/C
(13)	SPARE	De repuesto
(14)	RS-485 2A	Línea de datos A de bus 2 RS-485
(15)	RS-485 2B	Línea de datos B de bus 2 RS-485
(16)	PANTALLA 2	Pantalla de bus 2 RS-485
(17)	PANTALLA 1	Pantalla de bus 1 RS-485
(18)	RS-485 1B	Línea de datos B de bus 1 RS-485
(19)	RS-485 1A	Línea de datos A de bus 1 RS-485
(20)	SPARE	De repuesto
(21)	AVERÍA	Contactos de fallo N/C
(22)	AUX	Contactos aux. N/A
(23)	PRE	Contactos de pre-alarma N/A
(24)	FIRE 1	1 contacto de incendio N/A
(25)	FIRE 2	2 contactos de incendio N/A
(26)	SPARE	De repuesto
(27)	INPUT 3	Entrada remota 3. Par corto para activar (1)
(28)	INPUT 2	Entrada remota 2 Par corto para activar (1)
(29)	INPUT 1	Entrada remota 1 Par corto para activar (1)

N/O = Normalmente Abierto

N/C = Normalmente Cerrado

(1) Estas conexiones se pueden utilizar como los terminales de entrada para la alimentación principal y la detección de fallos de batería. En su caso, los contactos indicarán un fallo cuando estén abiertos, en lugar de cerrados, ya que los relés de fallo funcionan en el sentido opuesto al resto de los relés, es decir, están abiertos para su funcionamiento normal. La configuración predeterminada de fábrica es para la monitorización del suministro en "I/P 1". Si no utiliza Input 1 (Entrada 1) para monitorización del suministro, asegúrese de que la función de comprobación de la batería del software de control remoto no esté marcada (apagada) para cumplir la norma EN 54-20. La función de comprobación de la batería se encuentra en el menú de ajustes Function (Función), en la ficha Power monitoring (Monitorización del suministro).

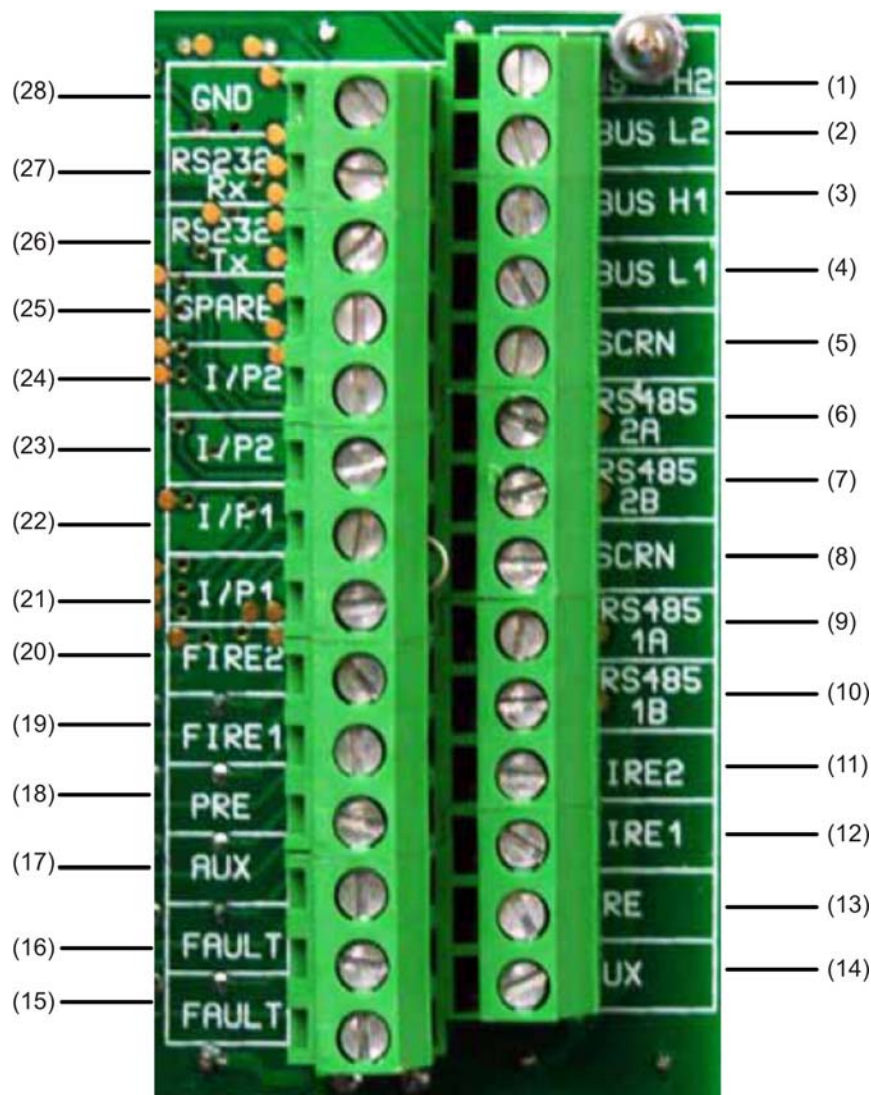
(2) Estas conexiones se utilizan para conectar un detector a un panel de incendios direccionable cuando se instala una tarjeta de interfaz de protocolo direccionable adecuada en la salida Addressable Interface (Interfaz direccionable) situada en el extremo izquierdo del PCB principal del detector. (Consulte "Interconexión con los paneles de alarma antiincendios" en la página 30 para obtener más información sobre tarjetas APIC.)

Conexiones del bloque de terminales del módulo de comandos

Todas las conexiones eléctricas (alimentación y señalización) deben ir enchufadas en el bloque de terminales verde del interior del detector. Los cables de alimentación deben estar blindados y tener suficiente capacidad de corriente. El cable de señalización debe ser un par trenzado con un blindaje de 120 voltios como el Belden 9841 24AWG. Los cables de alimentación y señalización deberían entrar en el detector a través de prensacables metálicos.

La Figura 15 siguiente muestra las conexiones del bloque de terminales del módulo de comandos.

Figura 15: Conexiones del bloque de terminales del módulo de comandos



Elemento	Nombre	Descripción
(1)	BUS H2	Salida alta de bus direccionable 2 (2)
(2)	BUS L2	Salida baja de direccionable 2 (2)
(3)	BUS H1	Salida alta de bus direccionable 1 (2)
(4)	BUS L1	Salida baja de direccionable 1 (2)

Elemento	Nombre	Descripción
(5)	SCRN	Pantalla de bus 1 RS-485
(6)	RS-485 2A	Línea de datos A de bus 2 RS-485
(7)	RS-485 2B	Línea de datos B de bus 2 RS-485
(8)	SCRN	Pantalla de bus 2 RS-485
(9)	RS-485 1A	Línea de datos A de bus 1 RS-485
(10)	RS-485 1B	Línea de datos B de bus 1 RS-485
(11)	FIRE2 (INCENDIO2)	2 contactos de Fire (Incendio) N/A
(12)	FIRE1 (INCENDIO1)	1 contacto de incendio N/A
(13)	PRE	Contactos de pre-alarma N/A
(14)	AUX	Contactos aux. N/A
(15)	AVERÍA	Contactos de fallo N/C
(16)	AVERÍA	Contactos de fallo N/C
(17)	AUX	Contactos aux. N/A
(18)	PRE	Contactos de pre-alarma N/A
(19)	FIRE 1	1 contacto de Fire (Incendio) N/A
(20)	FIRE 2	2 contactos de incendio N/A
(21)	I/P1	Entrada remota 1. Par corto para activar (1)
(22)	I/P1	Entrada remota 1. Par corto para activar (1)
(23)	I/P2	Entrada remota 2. Par corto para activar (1)
(24)	I/P2	Entrada remota 2. Par corto para activar (1)
(25)	SPARE	Conexión libre
(26)	RS-232 Tx	Línea de transmisión RS-232-2
(27)	RS-232 Rx	Línea de recepción RS-232-2
(28)	GND	Tierra RS-232-2

N/O = Normalmente Abierto N/C = Normalmente Cerrado

(1) Estas conexiones se pueden utilizar como los terminales de entrada para la alimentación principal y la detección de fallos de batería. En su caso, los contactos indicarán un fallo cuando estén abiertos, en lugar de cerrados, ya que los relés de fallo funcionan en el sentido opuesto al resto de los relés, es decir, están abiertos para su funcionamiento normal. La configuración predeterminada de fábrica es para la monitorización del suministro en "I/P 1".

(2) Estas conexiones se utilizan para conectar un módulo de comandos a un panel de incendios direccionable cuando se instala una tarjeta de interfaz de protocolo direccionable adecuada en la salida "Addressable Interface" (Interfaz direccionable) situada en el extremo izquierdo del PCB principal del módulo de comandos. (Consulte "Interconexión con los paneles de alarma antiincendios" en la página 30 para obtener más información sobre tarjetas APIC.)

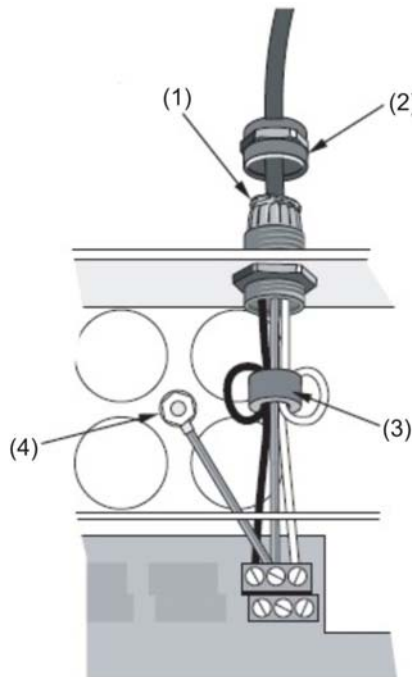
Conexión de los cables de alimentación

Las siguientes precauciones deben ser observadas sólo en el caso de aquellas aplicaciones cuyo sistema requiera conformidad con EMC.

- Es obligatorio el uso de cables de alimentación blindados.
- La conexión a tierra de los cables de alimentación debe ir enchufada al terminal EARTH (toma de tierra) del detector y este, a su vez, a un espárrago de toma de tierra situado en el chasis del detector.
- Todos los cables (alimentación y señalización) deben atravesar los prensacables metálicos atornillados dispuestos para ese fin. El blindaje de los cables de alimentación debe terminar en el prensacables.
- Los cables de alimentación deben llevar un anillo de ferrita dentro de la carcasa del detector (se incluyen dos). Los cables de 24 V y 0 V deben ser lo suficientemente largos como para trazar un bucle alrededor de la pared de ferrita.
- Los cables independientes de los cables de alimentación deben mantenerse lo más cortos posibles, a una longitud mínima suficiente que garantice la ausencia de tensión.

Figura 16 y Figura 17 muestran la disposición adecuada de los cables de alimentación de entrada superiores y traseros.

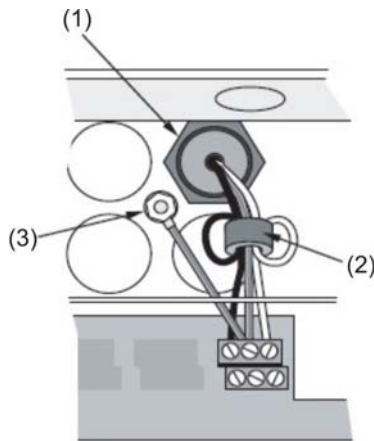
Figura 16: Disposición de los cables de alimentación superiores.



(1) Blindaje de cable
(2) Casquillo de cable

(3) Ferrita
(4) Espárrago de toma de tierra

Figura 17: Disposición de los cables de alimentación traseros.



- (1) Casquillo de cable
- (2) Ferrita

- (3) Espárrago de toma de tierra

Conexiones de la alimentación eléctrica

El detector puede estar alimentado con cualquier fuente de 24 VCC monitorizada conforme con EN 54-4 o UL/ULC y FM de capacidad suficiente. (Consulte Figura 18.)

Figura 18: Conexiones de alimentación eléctrica del detector



- (1) 0 voltios(-24 VCC)
- (2) Toma de tierra de seguridad
- (3) +24 VCC

- (4) 0 voltios(-24 VCC)
- (5) Toma de tierra de seguridad
- (6) +24 VCC

Figura 19: Conexiones de alimentación eléctrica del módulo de comandos



- (1) 0 voltios
- (2) Toma de tierra de seguridad
- (3) +24 VCC

Nota: La conexión a tierra de seguridad debe ser independiente y no estar conectada a la salida GND (ØV).

Modo de demostración

En condiciones de uso normal, el detector permanece en modo de sensibilidad reducida durante 24 horas mientras recopila toda la información que necesita de su entorno. A título demostrativo, por ejemplo, para verificar una instalación nueva, puede deshabilitar esta condición poniendo el detector en modo de demostración ("Demonstration Mode"). Este modo operativo especial ignora el proceso de programación de 24 horas y permite al detector operar en modo de alta sensibilidad a los 15 minutos de activar el tiempo de programación.

Para activar el modo de demostración, el detector debe estar en modo FastLearn. Con el modo FastLearn activo, pulse el botón <RESET> del panel frontal y, sin soltarlo, pulse al mismo tiempo los botones <TEST> y <ISOL>. Los botones <RESET> y <ISOL> no necesitan estar habilitados para esta función.

Al activar el modo de demostración, la pantalla LCD del panel frontal del detector muestra el mensaje "Demo mode" (Modo de demostración) junto con la hora y la fecha de activación.

Nota: El modo de demostración solo debe utilizarse para demostraciones. No se debe emplear como sustituto del funcionamiento normal, ya que los ajustes de las alarmas de este modo están basados sólo y exclusivamente en los escasos datos obtenidos durante el breve periodo de 15 minutos del modo FastLearn. Con el tiempo, esto puede desencadenar alarmas de interferencia debido a las variaciones normales que afectan al entorno del detector. Para cancelar el modo de demostración, invoque de nuevo el modo FastLearn.

Interconexión con los paneles de alarma antiincendios

Debido a la naturaleza flexible del detector y a las muchas posibles configuraciones, existen muchas opciones para interconectar los detectores con el panel de incendio. Entre otras, multitud de interfaces de otros fabricantes disponibles en el mercado. Debido a su elevado número, no nos es posible ofrecer una lista completa de todos los métodos de interfaz. No obstante, en las siguientes páginas encontrará información detallada sobre los más comunes.

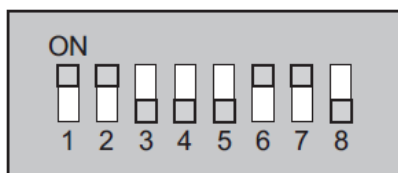
Configuración de la dirección del detector

Para identificarse en el módulo de comandos o en el panel de incendio, cada detector tiene que tener una dirección única del 1 al 127. La dirección del detector se configura simplemente en el interruptor DIP SW1 rojo situado en la parte inferior izquierda del detector abierto en la parte inferior de la placa del circuito principal. Los parámetros de este interruptor son Up (Arriba) para 1 y Down (Abajo) para 0, y la dirección del detector está configurada como un código binario de 7 bits (el interruptor 8 es igual a un valor de 128 y, por tanto, está fuera del rango de dirección utilizable).

Figura 20 muestra un ejemplo en que la dirección equivale a "01100011" en binario, o:

$$(1 \times 1) + (1 \times 2) + (0 \times 4) + (0 \times 8) + (0 \times 16) + (1 \times 32) + (1 \times 64) + (0 \times 128) = 99$$

Figura 20: Configuración del interruptor DIP de muestra



En Tabla 2 encontrará a título de referencia toda la gama de direcciones disponibles junto con sus configuraciones correspondientes.

Nota: Las direcciones elegidas para los detectores no tienen por qué ser consecutivas ni seguir ningún orden preestablecido, siempre y cuando sean todas diferentes.

Tabla 2: Tabla de direcciones

Dirección	1	2	3	4	5	6	7	8
1	1	0	0	0	0	0	0	0
2	0	1	0	0	0	0	0	0
3	1	1	0	0	0	0	0	0
4	0	0	1	0	0	0	0	0
5	1	0	1	0	0	0	0	0
6	0	1	1	0	0	0	0	0
7	1	1	1	0	0	0	0	0
8	0	0	0	1	0	0	0	0
65	1	0	0	0	0	0	1	0
66	0	1	0	0	0	0	1	0
67	1	1	0	0	0	0	1	0
68	0	0	1	0	0	0	1	0
69	1	0	1	0	0	0	1	0
70	0	1	1	0	0	0	1	0
71	1	1	1	0	0	0	1	0
72	0	0	0	1	0	0	1	0
73	1	0	0	1	0	0	1	0

9	1	0	0	1	0	0	0	0
10	0	1	0	1	0	0	0	0
11	1	1	0	1	0	0	0	0
12	0	0	1	1	0	0	0	0
13	1	0	1	1	0	0	0	0
14	0	1	1	1	0	0	0	0
15	1	1	1	1	0	0	0	0
16	0	0	0	0	1	0	0	0
17	1	0	0	0	1	0	0	0
18	0	1	0	0	1	0	0	0
19	1	1	0	0	1	0	0	0
20	0	0	1	0	1	0	0	0
21	1	0	1	0	1	0	0	0
22	0	1	1	0	1	0	0	0
23	1	1	1	0	1	0	0	0
24	0	0	0	1	1	0	0	0
25	1	0	0	1	1	0	0	0
26	0	1	0	1	1	0	0	0
27	1	1	0	1	1	0	0	0
28	0	0	1	1	1	0	0	0
29	1	0	1	1	1	0	0	0
30	0	1	1	1	1	0	0	0
31	1	1	1	1	1	0	0	0
32	0	0	0	0	0	1	0	0
33	1	0	0	0	0	1	0	0
34	0	1	0	0	0	1	0	0
35	1	1	0	0	0	1	0	0
36	0	0	1	0	0	1	0	0
37	1	0	1	0	0	1	0	0
38	0	1	1	0	0	1	0	0
39	1	1	1	0	0	1	0	0
40	0	0	0	1	0	1	0	0
41	1	0	0	1	0	1	0	0
42	0	1	0	1	0	1	0	0
43	1	1	0	1	0	1	0	0
44	0	0	1	1	0	1	0	0
45	1	0	1	1	0	1	0	0
46	0	1	1	1	0	1	0	0
47	1	1	1	1	0	1	0	0
48	0	0	0	0	1	1	0	0
49	1	0	0	0	1	1	0	0
50	0	1	0	0	1	1	0	0
51	1	1	0	0	1	1	0	0
52	0	0	1	0	1	1	0	0
53	1	0	1	0	1	1	0	0
54	0	1	1	0	1	1	0	0
55	1	1	1	0	1	1	0	0
56	0	0	0	1	1	1	0	0
57	1	0	0	1	1	1	0	0
58	0	1	0	1	1	1	0	0
59	1	1	0	1	1	1	0	0
60	0	0	1	1	1	1	0	0
61	1	0	1	1	1	1	0	0
62	0	1	1	1	1	1	0	0

74	0	1	0	1	0	0	1	0
75	1	1	0	1	0	0	1	0
76	0	0	1	1	0	0	1	0
77	1	0	1	1	0	0	1	0
78	0	1	1	1	0	0	1	0
79	1	1	1	1	0	0	1	0
80	0	0	0	0	1	0	1	0
81	1	0	0	0	1	0	1	0
82	0	1	0	0	1	0	1	0
83	1	1	0	0	1	0	1	0
84	0	0	1	0	1	0	1	0
85	1	0	1	0	1	0	1	0
86	0	1	1	0	1	0	1	0
87	1	1	1	0	1	0	1	0
88	0	0	0	1	1	0	1	0
89	1	0	0	1	1	0	1	0
90	0	1	0	1	1	0	1	0
91	1	1	0	1	1	0	1	0
92	0	0	1	1	1	0	1	0
93	1	0	1	1	1	0	1	0
94	0	1	1	1	1	0	1	0
95	1	1	1	1	1	0	1	0
96	0	0	0	0	0	1	1	0
97	1	0	0	0	0	1	1	0
98	0	1	0	0	0	1	1	0
99	1	1	0	0	0	1	1	0
100	0	0	1	0	0	1	1	0
101	1	0	1	0	0	1	1	0
102	0	1	1	0	0	1	1	0
103	1	1	1	0	0	1	1	0
104	0	0	0	1	0	1	1	0
105	1	0	0	1	0	1	1	0
106	0	1	0	1	0	1	1	0
107	1	1	0	1	0	1	1	0
108	0	0	1	1	0	1	1	0
109	1	0	1	1	0	1	1	0
110	0	1	1	1	0	1	1	0
111	1	1	1	1	0	1	1	0
112	0	0	0	0	1	1	1	0
113	1	0	0	0	1	1	1	0
114	0	1	0	0	1	1	1	0
115	1	1	0	0	1	1	1	0
116	0	0	1	0	1	1	1	0
117	1	0	1	0	1	1	1	0
118	0	1	1	0	1	1	1	0
119	1	1	1	0	1	1	1	0
120	0	0	0	1	1	1	1	0
121	1	0	0	1	1	1	1	0
122	0	1	0	1	1	1	1	0
123	1	1	0	1	1	1	1	0
124	0	0	1	1	1	1	1	0
125	1	0	1	1	1	1	1	0
126	0	1	1	1	1	1	1	0
127	1	1	1	1	1	1	1	0

63	1	1	1	1	1	1	0	0
64	0	0	0	0	0	0	1	0

Conexión de una red de detectores a un módulo de comandos

En todas las conexiones de bucle se debe utilizar un par trenzado blindado de 120 ohmios, como Belden 9841 24 AWG. Los cables RS-485 A y B deben atravesar una ferrita (incluida) con un bucle simple (consulte la Figura 16). La longitud total del cable de interconexión entre detectores adyacentes del bucle no debe ser superior a los 1,2 kilómetros.

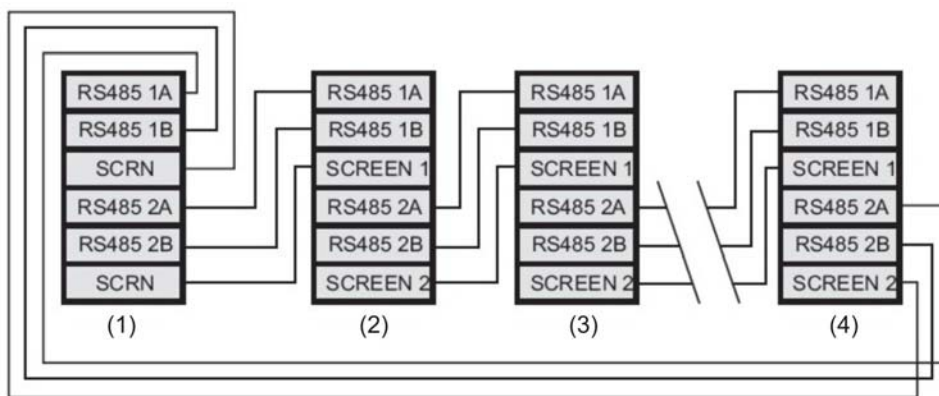
Los detectores se conectan mediante las conexiones RS-485 del bloque de terminales (consulte las figuras 14 y 15). RS-485 1A y 1B son las conexiones de señalización del bus 1, mientras que RS-485 2A y 2B son las conexiones de señalización del bus 2. SCREEN (PANTALLA) 1 y 2 son las conexiones de blindaje de los buses 1 y 2 respectivamente.

En el caso del módulo de comandos, las conexiones RS-485 1A y 1B pueden contemplarse como las conexiones de las líneas de "Send" (Envío), y 2A y 2B como las conexiones de las líneas de "Return" (Retorno). En cada detector del bucle, las conexiones 1A y 1B pueden contemplarse como las conexiones de las líneas del detector anterior del bucle, y 2A y 2B como las conexiones de las líneas del siguiente detector del bucle.

Configuración tolerante a fallos del bucle del detector

Figura 21 muestra la configuración de una red tolerante a fallos.

Figura 21: Configuración tolerante a fallos del bucle del detector

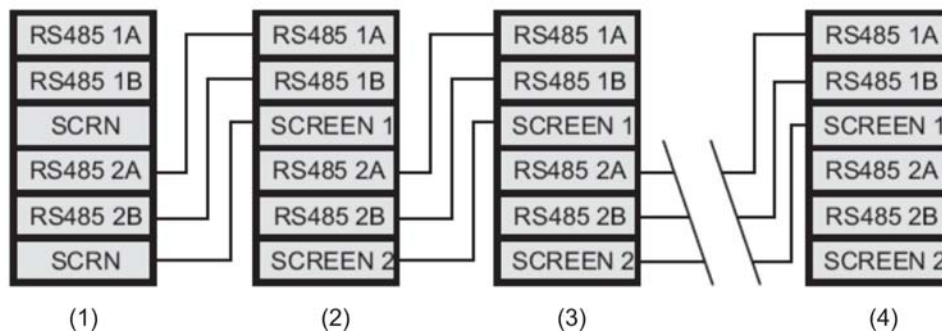


- (1) Módulo de comandos
- (2) Detector 1
- (3) Detector 2
- (4) Detector 127

Configuración en serie sin tolerancia a fallos

Cabe señalar que las conexiones de bucle como en la "Configuración tolerante a fallos del bucle del detector" anterior solo son necesarias en redes completamente tolerantes a fallos en las que los detectores deben estar completamente aislados los unos de los otros. Si todos los detectores funcionan en la misma zona, se puede utilizar una serie de conexiones en la que la conexión del módulo de comandos salga de los terminales del Bus 2 y el último detector del bucle no requiera ser conectado de vuelta al módulo de comandos, tal y como se muestra a continuación. En este ejemplo, el módulo de comandos no es capaz de monitorizar la red para detectar problemas de comunicación, pero tiene la ventaja de que requiere menos cables.

Figura 22: Configuración en serie sin tolerancia a fallos



- (1) Módulo de comandos
- (2) Detector 1
- (3) Detector 2
- (4) Detector 127

Conexión de un módulo de comandos a un panel de incendio direccionable

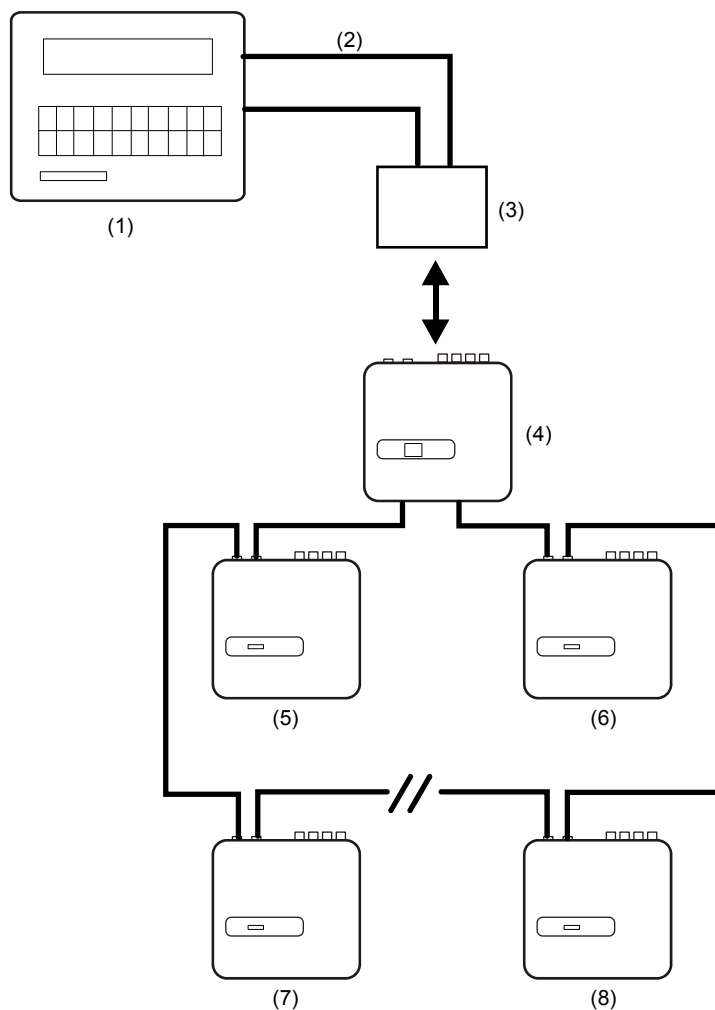
Cuando se utiliza un módulo de comandos para administrar uno o más detectores (el límite máximo es 127), es obligatorio utilizar una tarjeta de interfaz de protocolo direccionable (APIC) para descodificar la información de estado del detector que proporciona el módulo de comandos y para transmitirla al panel de incendio a través de las conexiones direccionables Bus 1 y Bus 2 del bloque de terminales (consulte "Conexiones del bloque de terminales del módulo de comandos" en la página 25 para obtener más detalles). En esta configuración sólo es necesaria una interfaz y toda la información del detector está disponible a través de ella, una dirección por dispositivo.

Los APIC se enchufan a un conector en la PCB principal mediante un cable de cinta. Una vez enchufados, se conecta la entrada y la salida del circuito de línea de señalización direccionable (SLC) a los terminales del bus direccionable de la PCB principal y las direcciones de los interruptores DIP se configuran en la

dirección SLC. Consulte la hoja de instalación de la APIC para obtener más información.

Nota: Algunos protocolos direccionables pueden limitar el número máximo de direcciones de dispositivos a menos de 127. Es posible que algunos protocolos no admitan todos los niveles de alarma disponibles y que, por lo general, los informes de fallos incluyan solo un fallo general sin información detallada.

Figura 23: Configuración de panel de incendio direccionable



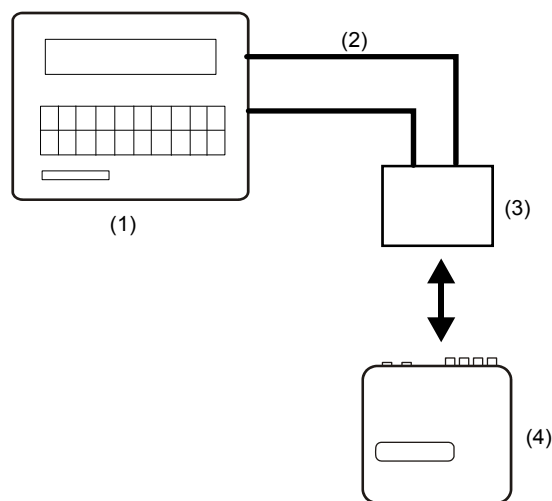
- (1) Panel de incendio direccionable
- (2) Bucle direccionable
- (3) APIC montada dentro del detector del módulo de comandos (Dirección de inicio: 1, Dirección de fin: 127*)
- (4) Detector del módulo de comandos
- (5) Detector 1
- (6) Detector 127
- (7) Detector 2
- (8) Detector 126

* En redes de menos de 127 detectores, para evitar que las direcciones sin usar provoquen un fallo de "Detector not Present" (Detector no presente), es obligatorio que haya un rango ininterrumpido y continuo de direcciones de detectores establecido en la APIC.

Conexión de un detector único a un panel de incendio direccionable

La APIC se puede utilizar para descodificar la información de estado del detector y transmitirla al panel de incendio a través de las conexiones direccionables Bus 1 y Bus 2 del bloque de terminales (consulte "Conexiones del bloque de terminales del módulo de comandos" en la página 25 para obtener más información).

Figura 24: Conexión de un detector único a un panel de incendio direccionable



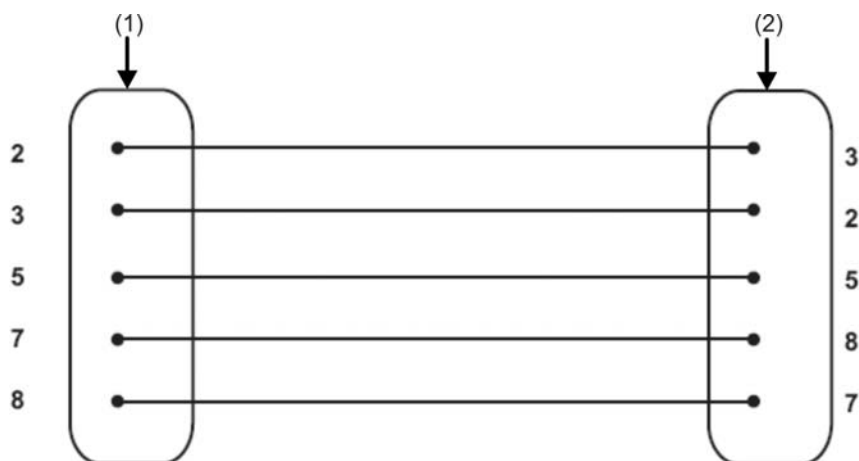
- (1) Panel de incendio direccionable
- (2) Bucle direccionable
- (3) APIC montada dentro del detector (Dirección de inicio: 1, Dirección de fin: 1)
- (4) Detector 1

Nota: La dirección del detector en el bucle de comunicaciones RS-485 y la dirección del protocolo direccionable del panel de incendio son las mismas, es decir, no se realiza ninguna conversión de direcciones. Es posible que algunos protocolos no admitan todos los niveles de alarma disponibles y que, por lo general, los informes de fallos incluyan solo un fallo general sin información detallada.

Conexión a un PC

Para conectar un solo detector independiente a un PC, conecte el puerto en serie del PC directamente al puerto RS-232 de 9 vías del detector. Las conexiones para este cable se muestran en el Figura 25.

Figura 25: Conexiones de cable para conectar un PC



- (1) Conector D hembra de 9 pines
- (2) Conector D hembra de 9 pines

Cuando hay varios detectores conectados en red y se utiliza un módulo de comandos, el PC se conecta al puerto RS-232 de 9 pines del módulo de comandos (consulte la Figura 26 siguiente). Las conexiones de cable son las mismas que las del detector estándar.

Figura 26: Conexión de un PC al puerto RS-232 del módulo de comandos



Capítulo 3

Programación de la unidad

Resumen

En este capítulo encontrará información relacionada con la programación del detector.

Índice

Introducción	38
Acceso al modo de programación	39
Menú principal	40
Desplazamiento por los menús	40
Funciones programables del detector	42
Fecha y hora	45
Niveles de alarma	45
Retardos de alarma	46
Anulación de ClassiFire	46
Factor de alarma de ClassiFire	46
Hora de inicio de día y noche	47
LDD habilitado	47
FastLearn activado	48
Auto FastLearn	48
Anulación de retardo de tiempo	48
Alarmas en cascada	49
Enclavamiento de alarmas	49
Enclavamiento de fallos	49
Conmutación a distancia día/noche	49
Habilitación de restablecimiento remoto	49
Habilitación de aislamiento remoto	49
Aislamiento programado	50
Dirección del detector / Número de detectores	50
Texto disp.	50
Habilitación de referencia	50
Dispositivo de referencia	50
Nivel de referencia	51
Ajuste	51

Habilitación de botones Reset (Restablecer), Test (Prueba) y Isolate (Aislar)	51
Ahorro de energía	51
Activación de comprobación de batería	51
Activación de comprobación de alimentación principal	52
Velocidad del aspirador	52
Configuración de flujo	52
Monitorización del flujo de aire	52
Velocidad de grabación del histórico de gráficos	53
Código de acceso definido por el usuario	54
Protocolo BMS	54
Predeterminado de fábrica	54
Dispositivos de escaneo de programación automática	55
Conexión de cables de red de bus (clase A) en bucle	55
Límite tiempo de consulta	55
Centro de llamadas	55
Contraseña	56
Buscapersonas	56
Avisar de fallo por buscapersonas	56
Avisar de alarma por buscapersonas	56
Ver histórico de eventos	56
Diagnósticos	56
Lectura de detector	57
Errores de bucle	57
Fallo en el separador de polvo	57
Pruebas de retardo	57
Recuento de vigilancia	58
Registro de eventos	58

Introducción

El detector se puede configurar y programar operando las funciones del panel frontal o la interfaz de un PC.

Acceso al modo de programación

Es necesario disponer de un código de acceso al modo de ingeniería para programar los parámetros del detector. Este código de acceso sólo es válido mientras el usuario está en modo de programación. Tendrá que volver a introducirlo si sale de él, si apaga el detector o si pulsa el botón <RESET>.

Deberá volver a introducir el código de acceso para:

- Salir del modo de programación.
- Apagar el sistema.
- Pulsar la tecla <RESET> (Restablecer).

Para activar el modo de programación, pulse una de las siguientes teclas del menú de programación:

- <Menu> (Menú)
- Flecha derecha o izquierda
- <Enter> (Intro)

El detector responde solicitando al usuario el código de acceso de ingeniería de la siguiente manera:

Código de acceso: 0000

Nota: El código de acceso predeterminado de fábrica es 0102.

Para introducir el código de acceso predeterminado de fábrica, escriba esta secuencia:

Figura 27: Configuración del código de acceso



Nota: Pulsar las teclas de las flechas arriba o abajo no tiene ningún efecto hasta que se pulsa la tecla de la flecha derecha para situar el cursor bajo el primer dígito.

Todas las funciones programables funcionan de manera parecida:

- Teclas de las flechas derecha e izquierda: mueven la posición del cursor a través de dígitos configurables por el usuario.
- Teclas de las flechas arriba y abajo: permite desplazarse por los valores disponibles del dígito seleccionado en cada momento.
- Tecla <Enter> (Intro): introduce la cifra mostrada.

Los rangos válidos de todos los valores de parámetros programables aparecen entre paréntesis debajo o al lado del nombre del parámetro en la Figura 29 de la página 41 y en la Tabla 3 de la página 43.

Nota: No se puede guardar un valor ilegal. Por ejemplo, la entrada válida máxima del nivel Fire 1 (Incendio 1) es 10. Si escribe 99, el programador muestra el mensaje de valor erróneo (Bad value) y le pide que introduzca otro.

Una vez introducido un valor válido, pulse la tecla <Enter> para seleccionar el nuevo ajuste. Pulsar la tecla de la flecha Derecha cuando el cursor está en el dígito más a la derecha tiene el mismo efecto. Si transcurridos 5 minutos no se detecta programación de actividad, el detector muestra el mensaje de tiempo de acceso agotado (Access timeout) y sale del modo de programación.

Menú principal

Cuando se introduce el código de acceso correcto, la pantalla abre el menú principal. La selección activa es siempre la que aparece con una flecha detrás. Pulse la tecla <Enter> o la de la flecha Izquierda para activar la selección.

Las opciones disponibles en el menú principal son, por orden, las siguientes:

Menú Setup (Configuración): contiene todas las funciones programables por el usuario.

Menú Log (Histórico): muestra información histórica como el registro de eventos (hora y fecha de varios eventos, como errores o fallos de alarma).

Menú Diagnostic (Diagnóstico): contiene pruebas automáticas del detector.

Reset (Restablecer): borra lecturas erróneas activas o sale de un elemento de menú inferior al elemento de menú inmediatamente superior. Esto tiene el mismo efecto que pulsar el botón <RESET>.

Isolate (Aislamiento): aísla el detector. Tiene el mismo efecto que pulsar el botón <ISOL>.

Exit (Salir): sale del modo de programación.

Nota: Al pulsar la tecla de la flecha de arriba en el menú de configuración (Setup), el menú principal se despliega y revela la opción Exit (Salir), etc.

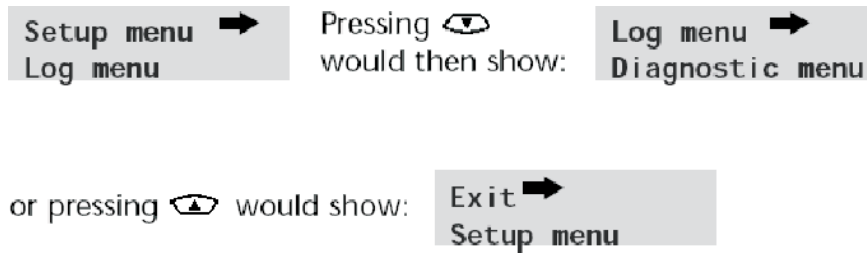
Desplazamiento por los menús

Pulse las teclas de las flechas Arriba y Abajo para desplazarse por las opciones del menú principal. El elemento seleccionado en cada momento aparece en la parte superior de la pantalla marcado con una flecha o un punto final.

La Figura 28 de la página 41 muestra cómo pulsar la tecla de la flecha abajo desplaza la pantalla desde el menú de configuración (Setup), la selección activa,

al menú histórico (Log). Otra opción es pulsar la tecla de la flecha Arriba para retroceder al comando Exit (Salir).

Figura 28: Uso de las teclas de flechas para desplazarse



Cuando el elemento de menú aparezca con la flecha al lado, pulse la tecla <Enter> para desplazarse por la lista de elementos disponibles de dicho menú.

Por ejemplo, Figura 29 muestra la secuencia de acciones necesaria para programar el nivel Fire 1 (Incendio 1). Una vez introducido el nivel Fire 1 (Incendio 1), el indicador del elemento seleccionado pasa al siguiente elemento situado inmediatamente debajo en el submenú de niveles de alarma. (Para obtener información sobre configuración de los niveles de alarma, consulte "Niveles de alarma" en la página 45.) Puede modificar el nivel Fire 1 (Incendio 1) de la manera mostrada o utilizar las teclas de las flechas Arriba y Abajo para desplazarse a la siguiente opción.

Cuando llegue la última entrada del submenú, pulse el botón <RESET> para regresar al menú de configuración (Setup). Pulsar el botón <RESET> en cualquier momento sale del modo de programación, suponiendo que el botón <RESET> esté habilitado.

Figura 29: Desplazamiento al elemento de nivel de pre-alarma

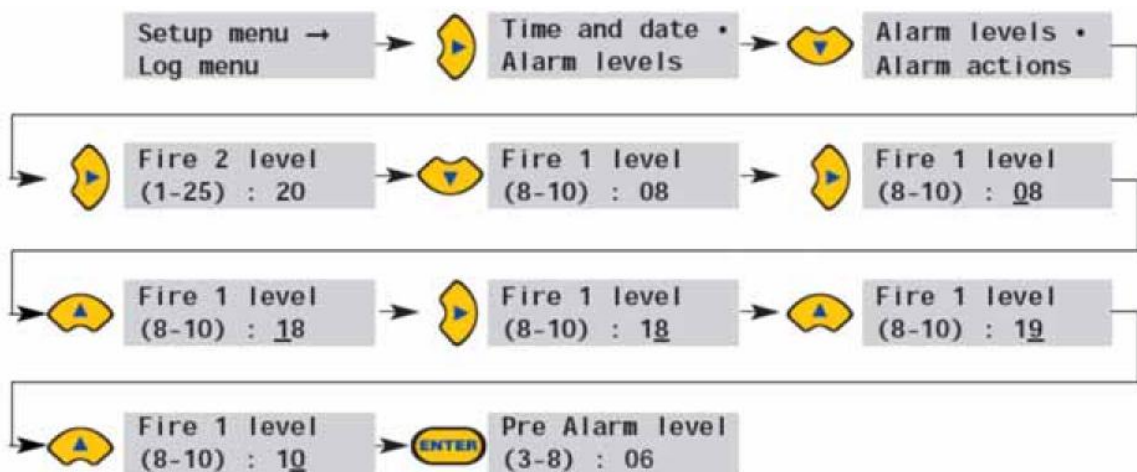


Tabla 3 muestra el mapa completo de menús del detector, con las opciones disponibles dentro de cada menú y submenú.

Las teclas de las flechas Arriba y Abajo sirven para desplazar el cursor del menú progresivamente hacia la izquierda o hacia la derecha del mapa, mientras que

las teclas de las flechas Derecha e Izquierda sirven para mover el cursor a las opciones del menú o submenú activo.

A los elementos de los submenús se accede en orden con la tecla de la flecha Abajo seguida de la tecla de la flecha Derecha. Los valores se modifican pulsando la tecla de la flecha Derecha seguida de las teclas de las flechas Arriba y Abajo.

Funciones programables del detector

Una lista de todas las funciones programables con una explicación de su uso e indicación del menú y submenú en el que se encuentran. Encontrará un mapa de menús con la situación de cada submenú y de cada función del menú principal en Tabla 3. También se indica el rango de entrada válido de los parámetros de programación.

Cada una de las funciones que aparece en la lista Tabla 3 ofrece la siguiente información:

- Nombre y descripción de la función.
- Tipo de función. Hay cinco tipos de funciones:
 - Sí/No.
 - Numérica.
 - Alfabética.
 - Pantalla.
 - Prueba.
- El menú y el submenú dentro del cual se puede encontrar la función.
- Aplicabilidad.
 - La leyenda "CM only" (módulo de comandos únicamente) indica que la función solo es aplicable para el módulo de comandos y no está disponible en los detectores estándar.
 - La leyenda "Address 000-127" (Dirección 000-127) indica que la función puede ser aplicable al módulo de comandos y a los detectores estándar (direcciones permitidas de 000 a 127). Ejemplos de esto son las pruebas de hora y fecha y de retardo.
 - Todas las demás funciones están presentes en las listas de funciones de los detectores estándar y de los módulos de comandos y se utilizan para programar los detectores. Pueden configurarse de forma remota en el módulo de comandos o localmente a través del panel frontal del detector. Llevan la anotación "Address 001-127" (Dirección 001-127) debido a que no son aplicables al módulo de comandos en sí.

Cuando una función programable del módulo de comandos se aplica a un detector estándar, el módulo de comandos escanea el bucle y, si detecta más de un detector, solicita al usuario la dirección del detector que desea programar.

Si la función es aplicable al módulo de comandos, debe introducir la dirección "000". En los demás detectores del bucle (incluido el elemento detector de un detector con módulo de comandos), el valor es el mismo que la dirección configurada en el interruptor DIP interno del detector.

Si un usuario introduce una dirección que no está presente en el bucle, aparece el mensaje de error "Bad Detector" (Detector erróneo). Este mensaje sólo aparece cuando la dirección "000" del módulo de comandos se introduce en una función sólo aplicable para detectores (es decir, todo menos las funciones "CM only" y "Address 000-127").

Tabla 3 muestra un mapa de las funciones programables por menú y submenú con referencias a las secciones de los capítulos.

Tabla 3: Tabla de referencias de menú

Menú	Submenú	Funciones programables	Página
Menú Setup (Configuración)	Fecha y hora	Hora HH:MM	45
		Fecha DD:MM:AAAA	
	Niveles de alarma	Nivel 2 de incendio (1-25)	45
		Nivel 1 de incendio (8-10)	
		Nivel de pre-alarma (3-8)	
		Nivel Aux. (2-10)	
		Retardo de nivel 2 de incendio (0-90)	46
		Retardo de nivel 1 de incendio (0-90)	
		Retardo de pre-alarma (0-90)	
		Retardo Aux. (0-90)	
		Anulación de Clas. (0-199)	46
		Factor de alarma (0-17)	46
		Inicio diurno (0-23)	47
		Inicio nocturno (0-23)	
		LDD habilitado (Sí/No)	47
		FastLearn activado (Sí/No)	48
	Auto FastLearn (Sí/No)	48	
	Acciones de alarma	Anulación de retardo (Sí/No)	48
		Alarmas en cascada (Sí/No)	49
		Enclavamiento de alarmas (Sí/No)	49
		Enclavamiento de fallos (Sí/No)	49
		Conmutación a distancia día/noche (Sí/No)	49

Menú	Submenú	Funciones programables	Página	
		Restablecer remoto (Sí/No)	49	
		Aislar remoto (Sí/No)	49	
		Aislam. program. activado (Sí/No)	50	
	Detector	Dirección de detector	50	
		Texto disp.	50	
	Referencia	Habilitación de referencia (Sí/No)	50	
		Dispositivo de referencia (1-127)	50	
		Nivel (0-99)	51	
		Ajuste (0-99)	51	
	Panel frontal	ISOLATE (Aislar) habilitado (Sí/No)	51	
		TEST (prueba) habilitada (Sí/No)	51	
		RESET (Restablecer) habilitado (Sí/No)	51	
	Menú Setup (Configuración)	Comprobaciones de potencia	Ahorro de energía (Sí/No)	51
			Comprobación de batería habilitada (Sí/No)	51
Comprobación de fuente principal habilitada (Sí/No)			52	
Flujo de aire		Velocidad de aspirador (1-16)	52	
		Configuración de flujo (Sí/No)	52	
		Sensor 1 habilitado (Sí/No)	52	
		Sensor 2 habilitado (Sí/No)	52	
		Tubería de flujo 1 - 4	52	
		Flujo bajo 1 - 4 (0-99)	52	
		Flujo alto 1 - 4 (0-99)	52	
		Sensor 3 habilitado (Sí/No)	52	
		Sensor 4 habilitado (Sí/No)	52	
Varios		Tasa de gráfico (0-19)	53	
		Código de acceso (0-9999)	54	
		Protocolo BMS (0-2) (sólo módulo de comandos)	54	
		Predeterminado de fábrica (Sí/No)	54	
Configuración de buses (sólo módulo de comandos)		Escanear dispositivo (Sí/No)	55	
		Números y direcciones de los detectores	55	
		Bus con bucle (Sí/No)	55	
	Tiempo de sondeo agotado (30-255)	55		

Menú	Submenú	Funciones programables	Página	
	Buscapersonas (sólo módulo de comandos)	Centro de llamadas	55	
		Contraseña	56	
		Buscapersonas	56	
		Avisar de fallo por buscapersonas (Sí/No)	56	
		Avisar de alarma por buscapersonas (Sí/No)	56	
Menú Log (Histórico)	Ver histórico de eventos	200 eventos (000-127)	56	
Menú de diagnóstico	Diagnósticos	Modo de prueba automática (1-127)	56	
	Lectura de detector	Lectura de detector (1-127)	57	
	Errores de bucle	Errores de bucle (Puerto 1 y Puerto 2)	57	
	Separadores de polvo	0-100% (1-127)	57	
	Prueba de retardo	Aux		57
		Pre-alarma + Fallo		58
		Incendio 1 + Fallo		57
		Incendio 2 + Fallo		57
		Fallo		57
Recuento de vigilancia	Número de interrupciones		58	
Restablecer			40	
Salir			40	

Fecha y hora

Dirección - numérica 000-127: Es importante ajustar correctamente la hora y la fecha en el calendario/reloj interno del controlador porque es la información que utiliza para guardar los eventos en el registro de eventos. Consulte el "Registro de eventos" de la página 58 para obtener más información. Las unidades se suministran con el ajuste de hora correcto del Reino Unido. Esto tiene de respaldo una batería recargable.

Niveles de alarma

Dirección - numérica 001-127: El valor que se fija en las funciones de los niveles de Pre-Alarm (Prealarma), Fire 1 (Incendio 1) y Aux. del submenú de niveles de alarma es el nivel de gráfico relativamente progresivo con el que se inicia la alarma correspondiente en el detector. La función de nivel Incendio 2 asigna un nivel de alarma absolutamente progresivo en % obs/pie o % obs/m (según se indique en la configuración) para la alarma Incendio 2. El nivel Aux.

viene configurado de forma predeterminada de fábrica en el nivel 10, lo que significa que se produce después de la alarma Incendio 1.

Retardos de alarma

Dirección - numérica 001-127: El retardo de alarma es el número de segundos que un nivel de alarma debe ser detectado de forma continua para que se active la alarma. Cada nivel de alarma tiene un retardo programable de entre 0 y 90 segundos.

Anulación de ClassiFire

Dirección - numérica 001-127: Cuando esta función se ajusta a un valor distinto de cero, el cortocircuito de uno de los contactos de la "Entrada 3" de la placa de circuitos principales del detector a través de contactos secos libres de potencial desensibiliza el detector moviendo los niveles de alarma hacia fuera al porcentaje especificado.

Factor de alarma de ClassiFire

0-8 - Dirección 001-127: La sensibilidad del detector se ajusta en esta entrada, que también afecta a la probabilidad de alarmas de interferencia. 0 = sensibilidad alta, mayor probabilidad; 8 = sensibilidad baja, menor probabilidad.

Nota: El ajuste de sensibilidad más alto resulta adecuado para entornos limpios y de ambiente controlado, como por ejemplo salas limpias de fabricación de semiconductores en las que se acumulan muchas partículas contaminantes en el aire y la mínima contaminación es causa suficiente para disparar una alarma. El uso de este ajuste en un taller de maquinaria de mucho volumen de trabajo podría derivar en una activación relativamente frecuente de alarmas de interferencia debido a la variación normal de los valores de contaminación atmosférica, por lo que se recomienda reducir el ajuste de sensibilidad en estos casos. Por ello es importante que el factor alarma elegido sea el más idóneo para el tipo de área que se quiera proteger. Una vez configurado del factor de alarma adecuado al área de protección, las alarmas de interferencia quedarán reducidas a un mínimo absoluto.

Tabla 4: Gerencia de configuración para las alarmas de ClassiFire

Factor de alarma	Sensibilidad	Probabilidad de alarma de interferencia	Zona protegida recomendada
0	Extremadamente alta	Una vez al año	Sala limpia de fabricación del semiconductor
1	Alto	Cada 5 años	Sala de ordenadores
2	Alto	Cada 10 años	Oficina sin humos
3	Alto	Cada 50 años	Fábrica limpia
4	Medio	Cada 1.000 años	Almacén
5	Medio	Cada 5.000 años	Almacén con camiones diesel en funcionamiento
6	Medio	Cada 10.000 años	Almacén con camiones diesel en funcionamiento
7	Bajo	Cada 20.000 años	Almacén con camiones diesel en funcionamiento
8	Bajo	Cada 100.000 años	Almacén con camiones diesel en funcionamiento

Hora de inicio de día y noche

Nota: Esta información tiene como objetivo servir solo como guía general. El instalador es la persona responsable de evaluar el entorno y de determinar la sensibilidad más adecuada de la alarma de ClassiFire.

0-23 - Dirección 001-127: Estos valores indican el tiempo que resta hasta la hora más cercana a la que se desea que tenga lugar la conmutación día/noche en el detector. Las entradas se escriben en formato de 24 horas; por ejemplo, 19:00 para indicar las 7 de la tarde. Si no hace falta conmutar entre día/noche, entonces las dos entradas deben ajustarse a 00:00. La conmutación entre día y noche tiene como objetivo que el detector pueda seleccionar automáticamente una sensibilidad diferente cuando la zona protegida permanece desocupada y se producen menos sustancias contaminantes. ClassiFire detecta automáticamente el cambio en el nivel de humo después de abandonar la zona protegida y, si la hora a la que esto sucede es +/- 70 minutos de la hora de cambio programada, selecciona el histograma nocturno.

Nota: Si el entorno acumula contaminación durante la noche, entonces ClassiFire se adapta a esa situación reduciendo la sensibilidad nocturna. El sistema compensa automáticamente los cambios de una hora más y una hora menos de verano e invierno.

LDD habilitado

Sí/No - Dirección 001-127: Cuando esta función se ajusta a Sí, la discriminación de polvo láser (LDD) aumenta ligeramente el tiempo de respuesta del detector y reduce en gran medida la probabilidad de que se activen alarmas de interferencia debido a la entrada de polvo. La función LDD puede

deshabilitarse en salas muy limpias para agilizar ligeramente la respuesta al humo configurando este ajuste a No. Deshabilitar la función LDD no es recomendable en zonas que no sean salas de fabricación limpias, debido a la mayor probabilidad de que se disparen alarmas de interferencia en la mayoría de los demás entornos de producción.

FastLearn activado

Sí/No - Dirección 001-127: Si se establece esta función en Sí, se iniciará una programación rápida (FastLearn) en cualquier momento. La pantalla del gráfico de barras de la parte delantera del detector muestra un segmento rodante en el panel frontal durante los 15 minutos que tarda en completarse.

Nota: Si el detector está en modo FastLearn, no ajuste esta función a "No". Si lo hace, el proceso de FastLearn se detendrá. Kidde Products Ltd. no recomienda ni apoya la desactivación de la función FastLearn.

La pantalla de texto primero muestra la leyenda FastLearn 15 y luego inicia la cuenta atrás de los minutos que quedan hasta completar la operación de FastLearn.

Nota: Después de un FastLearn se tardan 24 horas más en alcanzar la sensibilidad total, a menos que se haya iniciado el modo de demostración. Es fundamental para el correcto funcionamiento que el detector no permanezca en modo de demostración y que se le permita completar el periodo de programación de 24 horas. Para cancelar el modo de demostración, ajuste esta función a Sí o apague y vuelva a encender el detector para iniciar el modo FastLearn.

Auto FastLearn

Sí/No - Dirección 001-127: De forma predeterminada, esta función está establecida en Sí. Así se garantiza que si el detector está apagado por la razón que sea (por ejemplo, por cuestiones de mantenimiento o por traslado a otro lugar), FastLearn arranque automáticamente en cuanto se vuelva a encender. Hay ocasiones en las que es necesario mantener apagado el detector durante un breve periodo de tiempo y es muy probable que al encenderlo los niveles de contaminantes atmosféricos sigan siendo los mismos. En estos casos cabe la posibilidad de que no haga falta ejecutar de nuevo un proceso de FastLearn. Para estos casos la función se puede ajustar a No antes de apagar el detector a fin de dar tiempo a éste para que retome su configuración original durante el encendido.

Anulación de retardo de tiempo

Sí/No - Dirección 001-127: Si esta función está establecida en Sí, el detector ignora los retardos de tiempo preajustados en el caso de un aumento inaceptablemente rápido de la densidad de humo, minimizando así el tiempo de

respuesta ante incendios de crecimiento rápido. Lo normal es utilizar esta función sólo cuando hay retardos muy extensos programados en los niveles de alarma.

Alarmas en cascada

Sí/No - Dirección 001-127: Si se establece esta función en Sí, el controlador inicia la cuenta atrás del retardo de Incendio solo cuando el controlador del detector se encuentra en estado Pre-Alarm (Prealarma) (lo que significa que los retardos de tiempo de Pre-Alarm (Prealarma) y Fire 1 (Incendio 1) son acumulativos). La alarma Aux no se incluye en el retardo acumulativo debido a que puede estar ajustada a un nivel más alto que Pre-alarma o Incendio 1.

Enclavamiento de alarmas

Sí/No - Dirección 000-127: Cuando esta función se establece en Sí, es necesario realizar un restablecimiento en el panel delantero o un restablecimiento remoto para borrar una condición de alarma. Se puede aplicar al módulo de comandos o a un detector estándar.

Enclavamiento de fallos

Sí/No - Dirección 000-127: Cuando esta función se establece en Sí, es necesario realizar un restablecimiento en el panel delantero o un restablecimiento remoto para borrar indicaciones de fallos. Ésta es la configuración predeterminada de fábrica. Se puede aplicar al módulo de comandos o a un detector estándar.

Conmutación a distancia día/noche

Sí/No - Dirección 001-127: Si se establece esta función en Sí, se puede conmutar manualmente el detector entre el modo de día y el modo de noche a través de una entrada remota.

Habilitación de restablecimiento remoto

Sí/No - Dirección 000-127: Para restablecer de forma remota el detector o el módulo de comandos desde el controlador host de alarma de incendio u otra fuente externa, esta opción debe estar establecida en Sí.

Habilitación de aislamiento remoto

Sí/No - Dirección 000-127: Cuando esta función se establece en Sí, es posible utilizar un interruptor remoto para aislar el detector o el módulo de comandos.

Aislamiento programado

Sí/No - Dirección 000-127: Cuando esta función se establece en Sí, el controlador no genera alarmas y no indica un fallo en ninguno de los paneles de incendio conectados. Se usa, por ejemplo, durante tareas de mantenimiento del detector. La luz "Fault" (Fallo) se iluminará en el panel delantero del detector o del módulo de comandos. La condición de aislamiento se deshabilita automáticamente una vez transcurridos 7 días, si no se deshabilita antes manualmente.

Dirección del detector / Número de detectores

Pantalla - Dirección 000-127: En el caso del detector estándar, esta función muestra la dirección actual del detector tal y como está configurada en el interruptor DIP interno. En el módulo de comandos, muestra el número de detectores localizados en el bucle de comunicaciones. Esta función aparece inmediatamente al abrir el submenú Detector. El módulo de comandos siempre tiene la dirección '000'. Cuando la unidad del módulo de comandos va alojada en un detector, el detector debe tener una dirección independiente.

Texto disp.

Alpha - Dirección 000-127: La cadena de texto predeterminada que aparece en la pantalla LCD del detector estándar o del módulo de comandos. Si lo desea, puede cambiarlo y escribir cualquier identificación alfanumérica de 16 caracteres. Por ejemplo, puede escribir el nombre del área que se está protegiendo o el nombre de la persona responsable de la seguridad de incendios. El texto de dispositivo predeterminado es el modelo del detector y el nivel de revisión del firmware del detector estándar, y "command module" (módulo de comandos) y el nivel de revisión del firmware en el caso del módulo de comandos.

Habilitación de referencia

Sí/No - Dirección 001-127: Si se establece esta función en Sí, se habilita la referencia del detector, en el caso de haber asignado una previamente en Reference Device (Dispositivo de referencia) (1-127).

Dispositivo de referencia

Dirección - numérica 001-127: Cualquier detector del bucle puede utilizar otro detector como referencia de aire. Al abrir el submenú Referencia, primero se pide al usuario que seleccione la dirección del detector que va a utilizar como referencia y luego se le remite a esta opción. Para ajustar un detector como detector de referencia, escriba su dirección definida por el interruptor DIP interno para esta función.

Nivel de referencia

0-99 - Dirección 001-127: El valor que ajusta esta función es el porcentaje de la señal de referencia menos la señal del detector, cuando hay un dispositivo de referencia asignado.

Ajuste

0-99 - Dirección 001-127: El tiempo de retardo (en segundos) entre el nivel de contaminación detectado por la referencia (en su caso) y el detectado por el detector.

Habilitación de botones Reset (Restablecer), Test (Prueba) y Isolate (Aislar)

Sí/No - Detectores 000-127: Los botones del panel delantero se pueden habilitar o deshabilitar individualmente para los detectores estándar o con módulo de comandos ajustando esta función a Sí o No.

Ahorro de energía

Sí/No - Dirección 001-127: Esta función permite al detector minimizar el consumo de electricidad cuando opera desde la batería auxiliar. Si está habilitada, en el caso de un fallo de la alimentación principal, el aspirador (ventilador) reduce su velocidad al mínimo, independientemente del valor que haya definido el usuario. (Consulte la "Velocidad del aspirador" a continuación para obtener información detallada.)

Esta función no tiene ningún efecto en el módulo de comandos.

Nota: En este caso, una lectura de humo por encima de 3 segmentos del gráfico de barras del detector hará desaparecer automáticamente este fallo.

Activación de comprobación de batería

Sí/No - Dirección 000-127: Si no hace falta usar una batería auxiliar, ajuste esta función a No para evitar que aparezca un fallo de batería en el panel delantero. Si tiene que utilizar batería auxiliar, se recomienda habilitar la función de comprobación de la batería. Al habilitarla, se pide al usuario que introduzca el terminal de entrada que quiere utilizar. Cuando este contacto está abierto aparece en pantalla un fallo de batería. El ajuste predeterminado es fallo de batería activado en "I/P 1". "Conexiones del bloque de terminales del detector" en la página 23 y "Conexiones del bloque de terminales del módulo de comandos" en la página 25 de este manual muestran las conexiones de terminales de entrada del detector estándar y del módulo de comandos, respectivamente.

Activación de comprobación de alimentación principal

Sí/No - Dirección 000-127: El detector y el módulo de comandos son capaces de señalar fallos de alimentación de la fuente de alimentación equipada con un relé Fault (Fallo). La comprobación de alimentación principal viene desactivada por defecto. Si ajusta la función a "Sí", se pide al usuario que indique el terminal de entrada no asignado que desea utilizar (normalmente "I/P 2" si la función de comprobación de batería ya está habilitada en "I/P 1". Cuando este contacto está abierto aparece en pantalla un fallo de alimentación principal.

Velocidad del aspirador

1-16 - Dirección 001-127: El valor que se introduce aquí ajusta la velocidad del aspirador del detector. El rango de valores es de 1 a 16 velocidades predeterminadas. Cuanto más bajo, menor la tasa de flujo de aire y, por tanto, menor el consumo de energía necesario.

Configuración de flujo

Sí/No - Dirección 001-127: Si se establece esta función en Sí, se activa el modo de configuración de límite de flujo automático del detector. Esta operación tarda algunos minutos en ajustar los umbrales de fallo de flujo en función de las tasas de flujo actuales.

Monitorización del flujo de aire

Pantalla / Numérica - Dirección 001-127: Hay parámetros independientes de tubería de sensor, flujo bajo, flujo alto y tubería de flujo para cada una de las tuberías 1 a 4 del detector.

Por ejemplo, Tubería de flujo 1 indica la tasa de flujo de aire actual de la tubería 1.

Tubería de sensor 1 a Tubería de sensor 4 sirven para habilitar o deshabilitar la función sensora de flujo de la entrada de tubería especificada del detector. Si hay entradas de tubería sin utilizar, ajuste la función sensora de flujo de la entrada de tubería a No para evitar fallos de flujo no deseados.

Flujo bajo es el nivel por debajo del cual el flujo de aire debe reducirse para que se dispare una lectura de fallo (lo cual puede ser indicativo de que la tubería está obstruida).

Flujo alto es el nivel por encima del cual el flujo de aire debe aumentar para que se dispare una lectura de fallo (lo cual puede ser indicativo de que la tubería está obstruida).

Los parámetros de flujo bajo y flujo alto se ajustan automáticamente durante el encendido inicial o cuando se selecciona la función de configuración de flujo (Consulte "Configuración de flujo" en la página 52 para obtener más información).

Las tasas de flujo de aire Tubería de flujo 1 a Tubería de flujo 4 son sólo valores de visualización y no se pueden modificar.

Velocidad de grabación del histórico de gráficos

0-19 - Dirección 000-127: Esta función regula la frecuencia con la que el detector y el nivel de alarma o las tasas de flujo se almacenan en el histórico de grabación interno de gráficos del detector estándar o del módulo de comandos.

Tabla 5 muestra las velocidades de grabación del histórico de gráficos.

Tabla 5: Velocidades de grabación del histórico de gráficos

Configuración	Tipo	Intervalo de almacenamiento	Tiempo por división en el histórico de gráficos
0	Nivel de detector y nivel de alarma	1 segundo	10 segundos
1	Nivel de detector y nivel de alarma	5 segundos	50 segundos
2	Nivel de detector y nivel de alarma	12 segundos	2 minutos
3	Nivel de detector y nivel de alarma	30 segundos	5 minutos
4	Nivel de detector y nivel de alarma	1 minuto	10 minutos
5	Nivel de detector y nivel de alarma	2 minutos	20 minutos
6	Nivel de detector y nivel de alarma	5 minutos	50 minutos
7	Nivel de detector y nivel de alarma	10 minutos	100 minutos
8	Nivel de detector y nivel de alarma	20 minutos	200 minutos
9	Nivel de detector y nivel de alarma	50 minutos	500 minutos
10	Nivel de detector y flujo de aire	1 segundo	10 segundos
11	Nivel de detector y flujo de aire	5 segundos	50 segundos
12	Nivel de detector y flujo de aire	12 segundos	2 minutos
13	Nivel de detector y flujo de aire	30 segundos	5 minutos
14	Nivel de detector y flujo de aire	1 minuto	10 minutos
15	Nivel de detector y flujo de aire	2 minutos	20 minutos

Configuración	Tipo	Intervalo de almacenamiento	Tiempo por división en el histórico de gráficos
16	Nivel de detector y flujo de aire	5 minutos	50 minutos
17	Nivel de detector y flujo de aire	10 minutos	100 minutos
18	Nivel de detector y flujo de aire	20 minutos	200 minutos
19	Nivel de detector y flujo de aire	50 minutos	500 minutos

En Tabla 5, la sección gris indica que se está grabando la tasa de flujo mientras que la sección blanca indica que se está grabando el detector y el nivel de alarma.

El valor predeterminado de fábrica es 8. El nivel de grabación más lento permite grabar un mes de datos. Es necesario conectar un PC en el puerto RS-232 con un software adecuado para poder ver el histórico de eventos de gráficos. (Consulte "Conexión a un PC" en la página 36 para obtener información detallada sobre la conexión a un PC.)

Código de acceso definido por el usuario

0-9999 - Dirección 000-127: Esta función configura el código de acceso que el usuario debe introducir para poder modificar cualquiera de los valores de las funciones. El ajuste predeterminado es "0102", pero para aumentar la seguridad, el usuario puede cambiarlo por cualquier número de cuatro dígitos que desee.

Protocolo BMS

0-2 - CM únicamente: Esta función configura el protocolo de comunicaciones para conectar un sistema Building Management System (BMS). (Consulte el Apéndice A para obtener información detallada sobre cómo configurar comunicaciones externas.)

Predeterminado de fábrica

Sí/No - Dirección 000 - 127: En el detector estándar, esta función tiene dos objetivos. Si el usuario ha cambiado cualquiera de las funciones del detector, el ajuste será No, lo que quiere decir que el detector no tiene activada la configuración predeterminada de fábrica. Ajustar la función a Sí restaura la configuración predeterminada de fábrica. En el módulo de comandos, este ajuste restaura los ajustes predeterminados de todos los detectores del bucle de comunicaciones. Para ajustar un solo detector del bucle, es necesario utilizar el panel frontal propio de dicho detector.

Dispositivos de escaneo de programación automática

Sí/No - CM únicamente: El establecimiento de esta función en Sí hace que el módulo de comandos escanee el bus de datos RS-485 de los detectores conectados. Durante el escaneo, la pantalla muestra el bucle de escaneo junto con una barra de progreso. Cuando termina, aparece el número de dispositivos detectados y las direcciones de los detectores. La lista es continua, lo que quiere decir que pulsar la flecha arriba mientras se está visualizando la dirección 001 abre el detector número 127. Pulsar la flecha derecha permite al usuario eliminar la dirección de un detector del bucle (cambiando "Y" a "N" (Sí/No)) o reinstaurar un detector eliminado anteriormente (cambiando "N" a "Y" (Sí/No)). Esta función se diferencia de la de aislamiento en que sigue generando un fallo en el módulo de comandos. No obstante, a veces es necesario hacer esto cuando se sustituye un detector en el bucle para que la dirección del detector quede disponible para el repuesto. Después de reemplazar el detector, ya se puede rehabilitar la dirección.

Conexión de cables de red de bus (clase A) en bucle

Sí/No - CM únicamente: Esta función se ajusta a Sí para indicar que los detectores están conectados en el módulo de comandos mediante una configuración de bucle tolerante a fallos. Consulte "Configuración tolerante a fallos del bucle del detector" en la página 32 para obtener más información sobre configuración. No seleccionar Sí en una configuración de bucle implica perder las ventajas de monitorización de fallos del bucle del detector. Ajustar el valor a Sí en una configuración no tolerante a fallos genera errores de bucle en el detector. Por eso es tan importante identificar la configuración adecuada en cada caso.

Límite tiempo de consulta

30-255 - CM únicamente: El tiempo, especificado en milisegundos, que tiene un dispositivo para responder a un sondeo del módulo de comandos. Si no recibe respuesta dentro de ese plazo, aparece un mensaje de fallo de comunicación en la pantalla del módulo de comandos del dispositivo. La causa puede estar en un retardo de las comunicaciones, como cuando las unidades se comunican a través de una red de área amplia (WAN). Esta función se puede ajustar, por tanto, a un valor más adecuado.

Nota: Si tiene dudas sobre cómo ajustar esta función, consulte al servicio técnico.

Centro de llamadas

Numérica - CM únicamente: El número de teléfono que marca el módem para enviar un mensaje. Si desea más información sobre ésta y otras funciones del submenú del buscapersonas, consulte el Apéndice A.

Contraseña

Alpha - CM únicamente: Una contraseña opcional que se utiliza para acceder al sistema.

Buscapersonas

Numérica - CM únicamente: Nota: Éste es el número real del buscapersonas.

Avisar de fallo por buscapersonas

Sí/No - CM únicamente: Cuando se asigna un buscapersonas de la manera descrita anteriormente, esta función determina si el portador debe ser avisado por el buscapersonas cuando se genera un fallo en el módulo de comandos.

Avisar de alarma por buscapersonas

Sí/No - CM únicamente: Cuando se asigna un buscapersonas de la manera descrita anteriormente, esta función determina si el portador

debe ser avisado por el buscapersonas cuando se genera una condición de alarma de incendio en el módulo de comandos.

Ver histórico de eventos

Pantalla - Dirección 000-127: Esta función muestra la hora y la fecha de inicio y fin de eventos como FastLearn, una condición de alarma o la aparición de mensajes de error. (Consulte "Registro de eventos" en la página 58 para obtener más información sobre eventos de registro histórico). El histórico de eventos también se puede descargar a un PC a través del puerto en serie RS-232. Consulte "Conexión a un PC" en la página 36 para obtener información detallada sobre la conexión a un PC.

Diagnósticos

Prueba - Dirección 001-127: Esta función activa el modo de prueba automática del detector. En un módulo de comandos, comprueba todos los detectores del bucle.

Lectura de detector

Pantalla - Dirección 001-127: Esta función muestra los cinco valores siguientes:

010,5%

064 067 066 067

El valor superior es la lectura de nivel de humo actual del detector en formato de porcentaje del valor de escala completa, mientras que las cuatro lecturas de abajo son las tasas de flujo actual de cada tubería. La escala de las tasas de flujo depende de la aplicación. La lectura de flujo absoluto es menos importante que un cambio en la lectura.

Errores de bucle

Pantalla: Muestra el porcentaje de errores de bucle en mensajes dirigidos al detector o al módulo de comandos desde el bucle del detector, junto con un recuento del número de mensajes recibidos desde el último mensaje del puerto 1 y el puerto 2 del bus RS-485.

Fallo en el separador de polvo

Pantalla - Dirección 001-127: El valor de esta función es la tasa de eficiencia del separador de polvo (filtro) del detector. El uso de un cartucho nuevo proporcionará una lectura de separador del 100,0% en esta función. Cuando la eficiencia disminuye hasta el 80%, el LED indicador de fallo se ilumina y aparece el texto Separator renew (Renovar separador) en la pantalla.

Si el cartucho del separador (filtro) falta o no está bien instalado, la pantalla mostrará el mensaje "Separator change" (Cambiar separador). Instalar un cartucho nuevo restablece automáticamente este número a 100%.

Pruebas de retardo

Prueba - Dirección 000-127: Comprueba la conexión del módulo de comandos o el detector a un panel de alarma poniendo en funcionamiento la alarma o el relé Fault (Fallo) activo. Suponiendo que la conexión es correcta, las indicaciones del panel de incendio deberían ser apropiadas. La prueba se ejecuta a través de la secuencia:

Aux > Pre alarma + Fallo > Incendio 1 + Fallo > Incendio 2 + Fallo > Fallo

Pulsar la tecla ENTER pasa a la siguiente prueba de la lista. Aunque en cada etapa se activan los relés relevantes, las luces asociadas del panel frontal no se iluminan o registran en el histórico de eventos.

Precaución: El funcionamiento de la alarma o de los relés de fallos activa y conmuta físicamente los contactos. Asegúrese de que el panel de incendio receptor se encuentra en modo de prueba/mantenimiento antes de iniciar esta prueba.

Recuento de vigilancia

Pantalla: El dispositivo de vigilancia es un circuito integrado en el controlador que lo reinicia en el caso de fallo para que siga funcionando correctamente. La causa puede estar en picos de electricidad. Este recuento muestra el número de interrupciones detectadas. Los detalles de cada problema se encuentran en el histórico de eventos.

Registro de eventos

Un evento es una operación de cualquiera de los controles del panel frontal (cuando está habilitado), una señal recibida desde una fuente remota (por ejemplo, el módulo de comandos o un PC), un nivel de detector que supera los umbrales Aux, Pre alarma, Incendio 1 o Incendio 2, o ciertas órdenes emitidas desde el software remoto o SenseNET. El histórico de eventos también almacena elementos como las horas de inicio del día y la noche, el modo de demostración, los fallos de alimentación, los fallos del detector, etc. El detector mantiene un registro histórico de los últimos 200 eventos con fines de referencia.

El registro de eventos se puede descargar con un PC que tenga instalado el software remoto y que esté conectado al puerto RS-232 del detector mediante un cable en serie. Consulte "Conexión a un PC" en la página 36 para obtener información detallada sobre la conexión a un PC.

El histórico de eventos también se puede visualizar en el menú Log, que imprime el histórico de eventos en orden inverso, es decir, empezando por el último evento registrado.

Cuando el búfer que almacena los eventos está lleno (200 eventos) y se produce un nuevo evento, éste sobrescribe el más antiguo.

Capítulo 4

Puesta en marcha

Resumen

En este capítulo se ofrece información sobre la puesta en marcha del sistema de detección.

Índice

Introducción 60

Puesta en marcha 60

Preparación previa a la puesta en marcha 61

Periodo de aclimatación 61

Verificación del tiempo de transporte 62

Prueba de humo denso 62

 Pulverizador de humo en aerosol 62

 Pruebas en las que se produce el incendio de cables 63

Introducción

En este capítulo se tratan los procedimientos de puesta en marcha del detector. Antes de poner en marcha el detector, consulte la normativa local en materia de sistemas de detección por aspiración. La normativa varía enormemente de un país a otro, por lo que los consejos específicos de un país pueden no ser aplicables en otro.

Inicialmente, la estrategia de puesta en marcha depende inicialmente del entorno en que se instala el detector. Por ejemplo, la prueba para una sala de ordenadores (que debe ser un entorno relativamente limpio) sería muy diferente de, digamos, un molino de harina, donde hay más probabilidad de que se concentre un alto nivel de partículas en suspensión.

Una norma ampliamente aceptada para salas de ordenadores o áreas de EDP es la Norma británica BS6266 sobre el sobrecalentamiento de los equipos en una etapa previa a la combustión. Para realizar la prueba, sobrecargue eléctricamente un cable aislado de PVC de una longitud de 1 metro con una calibración de 10/0,1mm durante un minuto con una fuente de alimentación adecuada. El detector tiene dos minutos desde el final del quemado del cable para emitir una indicación de alarma.

Para las zonas con niveles más altos de partículas de fondo, la metodología de las pruebas sería similar a la de los detectores estándar de punto.

Puesta en marcha

La siguiente lista de comprobación breve permite la configuración rápida del detector. Este procedimiento será adecuado para la mayoría de las instalaciones estándar.

Para la puesta en marcha del detector:

1. Antes de encender el detector, compruebe visualmente los cables para garantizar su correcta conexión. Si la identificación de los cables no está clara de forma inmediata (es decir, mediante el uso de diferentes colores de cables o de manguitos de identificación de cables), se debería realizar una comprobación eléctrica. Los daños causados por un fallo de conexión del detector no están cubiertos por la garantía.

Precaución: Asegúrese de revisar todas las conexiones del cableado antes de encender el detector. Un cableado incorrecto del detector producirá daños permanentes en el mismo.

2. Encienda la unidad e introduzca el código de acceso de instalador. El valor predeterminado de fábrica es 0102. (Para obtener más información, consulte "Acceso al modo de programación" en la página 39.)
3. Asegúrese de que todos los detectores en el área de la red no presenten problemas ni alarmas (si corresponde).

4. Entre en el menú de configuración (Setup) y compruebe la fecha y la hora. Para obtener más información, consulte "Fecha y hora" en la página 45 para obtener más información.
5. Ajuste un factor de alarma adecuado para el entorno que va a proteger. El detector realizará un FastLearn para el nuevo factor de alarma. Para obtener más información, consulte "Factor de alarma de ClassiFire" en la página 46 para obtener más información.
6. Con el detector aún en modo FastLearn, salga del modo de programación en la pantalla pulsando <RESET> (Restablecer) y ajuste el modo de demostración del detector (consulte "Funciones programables del detector" en la página 42 para obtener más información). Para ello, pulse el botón <RESET> y, sin soltarlo, pulse al mismo tiempo los botones <TEST> y <ISOL>. Automáticamente aparecerá en pantalla el modo de demostración junto con la hora y la fecha.
7. Espere a que termine FastLearn (cuando la leyenda FastLearn deje de aparecer en pantalla y las indicaciones LED rodantes detengan la secuenciación) y realice cualquier prueba de humo que sea necesaria, asegurándose de que el detector reaccione de forma adecuada, y deje que el humo se disipe completamente.
8. Realice otro FastLearn, esta vez sin establecer el detector en modo de demostración. El detector no genera ninguna alarma durante el periodo de 15 minutos de FastLearn. Tras él, el detector opera a sensibilidad reducida durante 24 horas mientras ClassiFire se adapta al entorno protegido y configura los ajustes de sensibilidad adecuados para el día y la noche.

Preparación previa a la puesta en marcha

Se recomienda que la puesta en marcha se realice una vez que se complete toda la construcción y se haya limpiado cualquier suciedad posterior a la misma. Si se registran las condiciones de supervisión ambiental antes de limpiar la instalación, es posible que no se muestren de forma precisa las condiciones operativas normales reales que es necesario utilizar como datos de referencia para los procedimientos y las pruebas de mantenimiento de seguimiento.

Periodo de aclimatación

El detector funcionará con una sensibilidad reducida durante 24 horas. ClassiFire establecerá la configuración de sensibilidad de día y noche apropiada. Deben encenderse las unidades de control de aire, los termostatos y otros sistemas que puedan afectar al entorno de funcionamiento para simular lo mejor posible las condiciones de funcionamiento normal. Después de aproximadamente una semana de tiempo de control (según la velocidad de grabación del registro de gráficos), descargue el registro de eventos del detector en un PC desde el puerto RS232 con un cable en serie.

Verificación del tiempo de transporte

La prueba de verificación de tiempo de transporte máximo mide el tiempo que tarda el detector en responder al humo que entra en la tubería en el punto de muestreo más alejado del detector. Los resultados de esta prueba y el tiempo de transporte máximo calculado de PipeCaD deben registrarse en la hoja de comprobación. Se considera aceptable si el tiempo de transporte medido es inferior al tiempo calculado.

Para medir el tiempo de transporte máximo del sistema:

1. Determine el punto de muestreo más alejado del detector.
2. Permita que entre humo en la tubería en el punto de muestreo más lejano para realizar una prueba.
3. Registre el tiempo que tarda el detector en responder. Este es el tiempo de transporte máximo real.

Prueba de humo denso

La prueba de humo denso es una medida del tiempo transcurrido entre la activación del medio de generación del humo hasta que se activan los estados Pre-Alarm 1 (Prealarma 1) y Alarm 1 (Alarma 1). Esta prueba debe repetirse al menos tres veces y los resultados han de ser coherentes. El medio de generación de humo recomendado es humo simulado en aerosol o un procedimiento que provoque el incendio de cables.

Pulverizador de humo en aerosol

Existen una serie de pulverizadores de humo en aerosol disponibles o humo enlatado. Consulte con su proveedor para que le recomiende un producto. Si usa humo enlatado, introduzca solo el humo necesario en la zona protegida para provocar una condición FIRE 1 (Incendio 1). Para ello, es posible que necesite varios pulverizadores de práctica. Siga las instrucciones del fabricante.

Precaución: Los depósitos de aceite que se usan para probar los detectores de puntos no son apropiados para la prueba de sistemas de aspiración, ya que las partículas son pesadas y suelen desintegrarse en la tubería, por lo que nunca llegan al detector. Además, el residuo aceitoso que deja puede afectar al funcionamiento del detector.

Pruebas en las que se produce el incendio de cables

La prueba en la que se produce el incendio de cables se considera la prueba más representativa de la detección de peligro de incendio en los entornos informáticos y de telecomunicaciones. La prueba se realiza mediante la aplicación de tensión a un cable aislado de PVC. Se produce humo en el aislante de PVC sobrecalentado debido a la evaporación y condensación del plastificante. A medida que el cable se calienta, se emite gas de cloruro de hidrógeno en el aislante. El detector puede detectar las situaciones en las que el aislante de PVC se haya sobrecalentado.

Prueba en la que se produce el incendio de cables 1 (opcional)

Es poco probable que se produzca vapor de ácido clorhídrico en la siguiente prueba. Esta prueba debe realizarse en espacios soterrados o con falso techo.

1. Conecte un cable de 6,5 pies (2 metros) a una fuente de 6 VCA de al menos un índice por cable de 16 amperios durante 3 minutos.
2. El sistema responderá en un periodo de 120 segundos y se desconectará. Una vez transcurrido este periodo, aparecerá un poco de humo.

Notas

- La refrigeración afectará al cable si se coloca en contacto directo con los flujos de aire y es posible que este tenga que blindarse.
- El corte transversal del cable debe tener un calibre de alambre estadounidense (AWG) 10 con la siguiente superficie y diámetro:
Diámetro = 2,59 mm o 0,10189 pulg.
Superficie de corte transversal = 5,0 mm² o 0,00775 pulg.²

Prueba en la que se produce el incendio de cables 2 (opcional)

ADVERTENCIA: La siguiente prueba se realiza para producir la temperatura suficientemente alta como para generar pequeñas cantidades de gas de ácido clorhídrico o cloruro de hidrógeno. Asegúrese de mantener una distancia segura cuando se esté aplicando la tensión.

Precaución: La prueba de humo enlatado o en la que se produce el incendio de cables puede activar los detectores de punto.

Esta prueba debe realizarse en espacios soterrados o con falso techo en los que el rápido flujo de aire haga que la Prueba 1 no sea posible.

1. Conecte un cable de 3,25 pies (1 metro) a una fuente de 6 VCA de al menos un índice por cable de 16 amperios durante un 1 minuto.
2. El sistema responderá en un periodo de 120 segundos y se desconectará. Una vez transcurrido este periodo, la mayor parte del aislante debe haberse quemado.

Nota: El corte transversal del cable debe tener un calibre de alambre estadounidense (AWG) 10 con la siguiente superficie y diámetro:

Diámetro = 2,59 mm o 0,10189 pulg.

Superficie de corte transversal = 5,0 mm² o 0,00775 pulg.²

Capítulo 5

Resolución de problemas

Resumen

En este capítulo se ofrece información sobre la resolución de los problemas del sistema de detección.

Índice

Resolución de problemas del detector 66
Mensajes de error 69

Resolución de problemas del detector

En este capítulo se ofrecen algunas de las posibles soluciones en caso de problemas con el detector. Si en este capítulo no se trata sobre la solución al problema o si, tras realizar las acciones sugeridas, este persiste, póngase en contacto con el servicio de asistencia técnica.

Nota: Consulte el *Manual de usuario del software de control remoto* o el *Manual de usuario del software SenseNET* para obtener más información sobre las medidas correctivas aquí tratadas.

Tabla 6: Guía para la resolución de problemas

Problema	Solución o acción correctora
Pulsar el botón <Reset> o <Isol> no tiene ningún efecto	Compruebe que se hayan activado los controles. Estas funciones vienen desactivadas por defecto. Para obtener más información, consulte "Habilitación de botones Reset (Restablecer), Test (Prueba) y Isolate (Aislar)" en la página 51 para obtener más información.
Las alarmas de interferencia se producen con demasiada frecuencia	<p>Compruebe que la configuración del factor de la alarma ClassiFire es adecuada para el entorno normal de funcionamiento del área protegida. Para obtener más información, consulte "Factor de alarma de ClassiFire" en la página 46 para obtener más información.</p> <p>Compruebe que el detector no esté en modo de demostración. Para verificar esto, compruebe el registro de eventos y asegúrese de que el modo de demostración de entrada tiene un número de entrada de registro más alto que las entradas de fin y de inicio de FastLearn más recientes. (Consulte el "Ver histórico de eventos" en la página 56 y el "Registro de eventos" en la página 58 para obtener más información.) Recuerde que las entradas de registro están en el orden inverso y que las entradas más recientes aparecen en primer lugar. Si el registro muestra que se ejecutó el modo de demostración durante el último período de FastLearn, inicie un nuevo FastLearn y permita que complete su ciclo de 24 horas. (Consulte "FastLearn activado" en la página 48 para obtener más información.)</p> <p>Desde el registro de eventos, compruebe que hayan transcurrido 24 horas desde la última entrada de fin de FastLearn. Consulte el "Ver histórico de eventos" en la página 56 y el "Registro de eventos" en la página 58 para obtener más información.</p> <p>Compruebe que los tiempos de cambio día-noche estén configurados correctamente para reflejar los períodos activos y no activos. (Consulte "Hora de inicio de día y noche" en la página 47 en el Capítulo 3 para obtener información detallada.)</p>

Problema	Solución o acción correctora
Los niveles elevados de humo no generan alarmas	<p>Compruebe que el detector no esté aislado o en FastLearn (si está aislado, el indicador de fallo estará encendido).</p> <p>Compruebe que los puntos de muestreo del detector estén en la corriente de humo.</p> <p>Compruebe que los puertos de las tuberías de muestreo no utilizadas estén cerrados y que las tuberías de muestreo se encuentren asentadas de forma firme y limpia en sus puertos, y no estén dañadas.</p> <p>Compruebe que se ha configurado el parámetro de alarma correcto de ClassiFire. Consulte "Factor de alarma de ClassiFire" en la página 46 para obtener más información.</p> <p>Compruebe que el detector haya pasado un período de aprendizaje de 24 horas o que se haya establecido en modo de demostración.</p>
Salida media baja	<p>Asegúrese de que el separador de polvo (filtro) no tenga que sustituirse (consulte "Fallo en el separador de polvo" en la página 57 para obtener más información) y de que la cámara de aire esté limpia. La cámara se podría obstruir cuando, por ejemplo, se realizan actividades pesadas de construcción cerca de las tuberías de muestreo. En tal caso, es posible que la cámara requiera mantenimiento de fábrica. El detector no se ha diseñado para aceptar grandes cantidades de suciedad y polvo.</p>
La sensibilidad del detector varía con el tiempo	<p>Existen muchos motivos por los que las densidades de partículas podrían variar y el sistema ClassiFire está diseñado para compensar esto de forma automática para sustituir las probabilidades de alarmas de interferencia debidas a las variaciones normales en la densidad del humo de fondo. Dentro de los límites establecidos por el factor de alarma de ClassiFire, esta es una parte normal del funcionamiento del detector.</p>
Errores de fallos de flujo	<p>Se producen cuando la tasa de flujo de aire hacia el interior del detector supera los parámetros programados. A medida que el detector "aprende" la configuración del flujo de la instalación inicial, esto significa normalmente que se ha producido un cambio en las condiciones. Un fallo de flujo alto podría indicar que una tubería de muestreo está dañada y un fallo de flujo bajo podría indicar que la tubería se ha bloqueado, p. ej., por las operaciones de construcción cercanas.</p> <p>Si se realiza un muestreo de la entrada del detector desde una zona y el escape está en otra con una presión diferente (p. ej., el detector está en un espacio del techo y el muestreo se realiza desde una sala cerrada), esto podría provocar fallos de flujo. En este caso, sería necesario llevar una tubería desde el escape hasta la zona protegida para garantizar un flujo nominal.</p>
Mensaje de error "Low Flow" (Flujo bajo)	<p>Compruebe que la tubería que da error no esté bloqueada.</p> <p>Si la tubería no se utiliza, compruebe que el sensor de flujo de la misma se ha deshabilitado. (Consulte "Monitorización del flujo de aire" en la página 52 en el Capítulo 3 para obtener información detallada.)</p> <p>Compruebe que el umbral bajo de fallo de flujo no esté configurado en un parámetro demasiado alto. Consulte "Monitorización del flujo de aire" en la página 52 para obtener más información.</p> <p>Sopese la posibilidad de aumentar la velocidad del aspirador (ventilador). Consulte "Velocidad del aspirador" en la página 52 para obtener más información.</p>

Problema	Solución o acción correctora
Mensaje de error "High Flow" (Flujo alto)	<p>Compruebe que la tubería esté empujada hasta dentro de la entrada y que no se haya roto ni agrietado.</p> <p>Compruebe que las tuberías instaladas estén provistas de tapones. El software de modelación de tuberías PipeCAD requiere el uso de tapones adecuados. No se recomienda el uso de tuberías de diámetro abierto.</p> <p>Compruebe que el umbral alto de fallo de flujo no esté configurado en un parámetro demasiado bajo. Consulte "Monitorización del flujo de aire" en la página 52 para obtener más información.</p> <p>Sopese la posibilidad de reducir la velocidad del aspirador (ventilador). Consulte "Velocidad del aspirador" en la página 52 para obtener más información.</p>
No se puede volver a instalar la cubierta delantera	<p>Compruebe que el borde superior empotrado de la cubierta estén bien encajado detrás de los carriles de retención del chasis.</p> <p>Compruebe que la llave esté girada a la posición desbloqueada (sentido contrario a las agujas del reloj).</p>
Sin pantalla	<p>Compruebe que el cable de cinta de la pantalla esté bien conectado a la placa principal del detector/módulo de comandos y a la placa de la pantalla como corresponda.</p> <p>Compruebe que el cable de cinta de la pantalla no esté dañado.</p>

Mensajes de error

La pantalla del panel delantero del detector proporciona una amplia gama de información acerca del detector. La Tabla 7 enumera mensajes de error y su significado.

Tabla 7: Mensajes de error

Mensaje de error	Significado y acción recomendada
Renovación de separador	El separador de polvo (filtro) necesita ser sustituido.
Cambio de separador	El separador de polvo (filtro) falta o no está bien instalado.
Valor erróneo, Momento erróneo, Fecha errónea	Se ha introducido un valor en una función que está fuera del rango de parámetros admitido para ese valor. Tenga en cuenta el rango de valores permitidos (entre paréntesis) y vuelva a intentarlo.
Detector erróneo	Se ha introducido una dirección de detector que está fuera del rango permitido o que no está presente en el bucle. Esto también puede suceder cuando el usuario introduce la dirección 000 (módulo de comandos) en una función que no la admite (por ejemplo, los factores de alarma).
Sin respuesta	El módulo de comandos ha intentado sin éxito leer un valor de función de una unidad conectada. Compruebe si la unidad conectada acepta esta función como compatible.
Corte de bucle 001 X 002	Hay un corte en el bucle de comunicaciones entre las direcciones de detector especificadas. Compruebe los cables.
Fallo de comunicación	El módulo de comandos ha sondeado un detector y no ha recibido respuesta después de agotarse el tiempo de sondeo especificado. Para obtener más información, consulte "Límite tiempo de consulta" en la página 55 para obtener más información.
Código de acceso erróneo	Se ha introducido un código de acceso erróneo. Introduzca el código correcto.
Fallo de batería	Esto indica que o bien la batería auxiliar está descargada a un nivel predeterminado o bien no hay batería auxiliar instalada. En el primer caso, sustituya y recargue la batería. En el segundo, deshabilite la función de comprobación de la batería. (Para obtener más información, consulte "Activación de comprobación de batería" en la página 51.) Es importante reaccionar lo más pronto posible ante un fallo de batería, ya que los excesos de descarga provocan daños en ella. Se produce una condición de fallo de batería antes de que la batería alcance esta porción de la curva de descarga.
Restablecimiento de vigilancia	Esto indica la existencia de un fallo de alimentación. Si la alimentación sufre cortes frecuentes, se aconseja conectar la unidad a un UPS.
Fallo de detector	Esto indica que hay un problema con la cabeza del detector. Esto puede deberse a varias causas. Consulte el texto del gráfico si lo puede descargar en un PC y tome nota del nivel de señal del detector en el momento del fallo. Cuando haya recopilado el máximo de información posible sobre las condiciones en el momento del error, consulte al servicio técnico.

Capítulo 6

Mantenimiento

Resumen

En este capítulo se indican los procedimientos de mantenimiento programados y no programados.

Índice

Introducción 72

Mantenimiento programado 72

Procedimientos de mantenimiento 73

 Comprobación visual 73

 Prueba de humo denso 73

 Prueba de verificación del tiempo de transporte 73

 Prueba de sensibilidad del detector 73

 Cómo limpiar el detector 74

 Sustitución del cartucho del separador de polvo (filtro) 74

Introducción

Este capítulo contiene las instrucciones de mantenimiento del sistema de detección. Estos procedimientos se deberían realizar de forma programada. En el caso de que se produzcan problemas del sistema durante el mantenimiento rutinario, consulte el Capítulo 5 "Resolución de problemas" de la página 65.

Mantenimiento programado

El mantenimiento programado del sistema debe realizarse en un intervalo establecido. El intervalo entre rendimiento de los procedimientos de mantenimiento no debe incumplir ninguna de las regulaciones impuestas. Consulte NFPA 72 u otras normas locales.

Se deben respetar las normas locales y los requisitos de las especificaciones. En la Tabla 8 siguiente, encontrará un plan de mantenimiento habitual.

Notas

Es conveniente desconectar o aislar el detector del panel de incendio durante el mantenimiento para evitar las activaciones de alarma no intencionadas.

El detector debe estar apagado durante la limpieza interna (utilice un aerosol para el polvo o una pistola de aire seco).

Tabla 8: Plan de mantenimiento

Paso	Procedimiento
1	Compruebe el detector, el cableado y las tuberías en busca de daños.
2	Compruebe que el diseño original es correcto, por ejemplo, los cambios debidos a las modificaciones del edificio.
3	Compruebe el detector para ver si hay suciedad y limpiarlo en caso de que sea necesario.
4	Compruebe los registros de mantenimiento en caso de problemas y rectificarlos según proceda.
5	Compruebe el tiempo de transporte en relación con los registros originales: los aumentos o disminuciones significativas en el tiempo de transporte pueden deberse a tuberías dañadas u orificios de muestreo que necesitan limpiarse.
6	Aísle el detector del panel de incendio si es necesario.
7	Realice una prueba de humo para comprobar el funcionamiento del detector y la conexión del relé de alarma
8	Simule un fallo para comprobar el relé de fallo y la conexión.
9	Complete y archive los registros de mantenimiento.
10	Vuelva a conectar el detector al panel de incendio si es necesario.

Procedimientos de mantenimiento

En los siguientes párrafos se describen los procedimientos de mantenimiento programado que se deben llevar a cabo de forma "necesaria".

Comprobación visual

La comprobación visual debe realizarse cada seis meses. Esta comprobación se efectúa para garantizar el buen estado de la red de tuberías.

Para realizar la comprobación visual, observe toda la red de tuberías y compruebe si existe alguna anomalía en las tuberías, como roturas, obstrucciones, aplastamientos, etc.

Prueba de humo denso

La prueba de humo denso es una prueba de apto/no apto que garantiza que el detector responde ante la presencia de humo.

Esta prueba debe realizarse en la puesta en marcha del sistema y, a partir de ese momento, cada año.

Para realizar esta prueba, debe introducirse humo en el último orificio de muestreo en las ramas de la red de tuberías y el detector debe verificar que responde correctamente. También puede usarse el humo generado por una mecha de algodón o de yesca. También puede utilizarse humo de prueba en aerosoles.

Nota: Para aplicaciones en ambiente estéril, consulte con su proveedor los métodos de prueba de humo denso.

Prueba de verificación del tiempo de transporte

El tiempo de transporte máximo de la red de tuberías debe medirse y compararse con el tiempo de transporte registrado en la puesta en marcha. Consulte "Verificación del tiempo de transporte" en la página 62 de este manual para obtener información sobre la prueba. La prueba de verificación del tiempo de transporte debe realizarse en el momento de la puesta en marcha y, a partir de ese momento, cada año.

Prueba de sensibilidad del detector

La prueba de sensibilidad del detector debe realizarse durante el primer año de instalación y, a partir de ese momento, cada año alterno.

Ejemplo:

- Comprobación del primer año.
- Comprobación del tercer año.

- Si en el primer y tercer año la prueba es satisfactoria, se deberá realizar la prueba durante el quinto año.

El detector emplea una calibración de ajuste automático y de autocontrol del sistema. La inspección consiste simplemente en un examen visual periódico por si existieran errores en el detector y en la realización del funcionamiento de la prueba de sensibilidad del detector.

Si la función de autocontrol del sistema detecta que el funcionamiento de la cabeza del detector está fuera del intervalo normal, se generará un error.

Cómo limpiar el detector

El exterior del detector se debería limpiar según corresponda. Limpie el detector con un paño húmedo (no mojado).

Precaución: No utilice disolventes para limpiar el detector. El uso de disolventes puede provocar daños en el detector.

Sustitución del cartucho del separador de polvo (filtro)

La única pieza que puede requerir una sustitución en campo durante el funcionamiento es el cartucho del separador de polvo (filtro). Se puede comprobar el estado utilizando la prueba Dust Separator (Separador de polvo) del menú Diagnostics (Diagnósticos) del software de control remoto o el software SenseNET, que proporciona una lectura porcentual de la eficiencia del separador de polvo (filtro). Cuando este nivel cae hasta el 80%, el detector indicará un fallo de renovación del separador para informar de que es necesario cambiar el cartucho del separador de polvo (filtro).

Para obtener información, consulte la *Guía de usuario del software de control remoto* o la *Guía de usuario del software SenseNET*.

Se recomienda que los separadores de polvo se cambien cada 3 años o menos. Una vez cambiado el filtro, se puede establecer el detector en modo FastLearn para reiniciar la lectura de la condición del filtro.

Dado que el polvo contenido en los separadores de polvo podría exponer al personal de mantenimiento a un peligro de "polvo perjudicial", tal y como se define en *Control de sustancias peligrosas para la salud* (COSHH, Control of Substances Hazardous to Health), es recomendable llevar mascarillas y ropa de protección adecuadas para el cambio de los filtros.

Nota: Los cartuchos de separador de polvo no se han diseñado para su reutilización y se deberían desechar.

Para cambiar el cartucho:

1. Abra la tapa delantera de la unidad y coloque el tirador del separador de polvo (filtro) en la parte inferior derecha del detector.

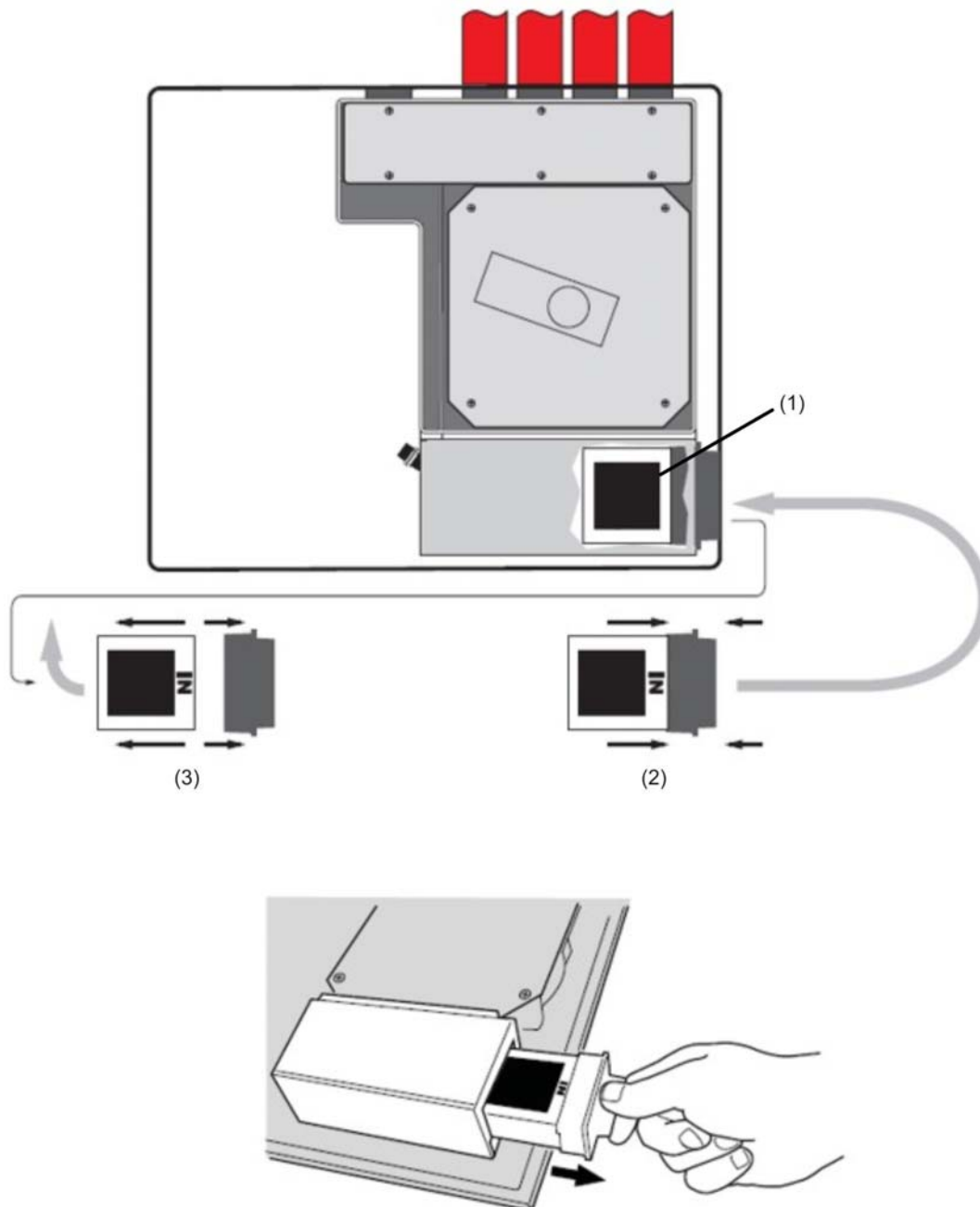
2. Retire la pieza negra del extremo del cartucho del filtro y deseche el cartucho.
3. Monte el nuevo cartucho en la pieza de plástico del extremo y deslice todo el conjunto en el detector mediante el tirador. El filtro debe montarse con la leyenda 'IN' mirando hacia la parte delantera del detector.

Nota: Si el cartucho se monta al revés, el detector no registrará su presencia y seguirá mostrando el mensaje de cambio de separador en la pantalla.

4. Cuando el cartucho de repuesto está bien instalado, el detector inicia automáticamente una acción rutinaria de FastLearn™.
5. Coloque la tapa delantera de nuevo en el detector.

La Figura 30 siguiente muestra cómo se sustituye el cartucho del separador de polvo (filtro). Asegúrese de empujar el cartucho hasta dentro del todo o el detector no registrará su presencia y seguirá mostrando el mensaje de cambio de separador.

Figura 30: Sustitución del cartucho del separador de polvo (filtro)



- (1) Filtro
- (2) Filtro nuevo
- (3) Filtro antiguo

Apéndice A

Comunicaciones externas

Resumen

En este capítulo encontrará información sobre otros métodos de comunicación externa compatibles.

Índice

- Protocolos BMS en el módulo de comandos del detector 78
- Envío de mensajes de buscapersonas desde el módulo de comandos 80
- Configuración del software 80

Protocolos BMS en el módulo de comandos del detector

El módulo de comandos del detector tiene un segundo puerto RS-232 que se puede utilizar para enviar mensajes a un buscapersonas o a un teléfono GSM compatible mediante un módem, o para habilitar la conexión con un sistema BMS (Building Management System). Esto comprende los terminales "RS 232 Tx" (transmisión), "RS 232 Rx" (recepción) y "GND" del bloque de terminales verde situado dentro de la unidad.

La configuración del módulo de comandos emplea tres funciones:

- Protocolo BMS
- Avisar de fallo por buscapersonas
- Avisar de alarma por buscapersonas

Cuando se habilita la función de aviso de fallo o de alarma por buscapersonas, el segundo puerto en serie se reserva exclusivamente para funciones del buscapersonas ajustando el protocolo BMS a 0 (función TAP de buscapersonas).

La función programable de protocolo BMS ajusta el formato de las comunicaciones que utiliza el segundo puerto en serie para comunicarse con el BMS. Ajustar el protocolo BMS a un valor distinto de 0 (función TAP de buscapersonas) deshabilita las funciones de aviso de fallo y de alarma por buscapersonas, si están habilitadas.

Tabla 9: Protocolos BMS

Número de protocolo	Protocolo
0	Función TAP de buscapersonas (predeterminado)
1	Sólo salida. Los eventos se envían en el mismo formato de texto ASCII que utiliza la pantalla de histórico de eventos. Si lo desea, puede utilizar esto para administrar una impresora en serie.
2	Norma BACnet ANSI/ASHRAE 135-1995

Soporte para salida de texto (protocolo 1)

El texto sale a 9.600 baudios, 8 bits sin paridad. Cuando ocurre un evento, éste se imprime en el siguiente formato:

```
Device "command module" o "Detector n"
Event "Fire 1"
Timedate 10:32 21/03/2001
```

Soporte BACNET (protocolo 2)

El módulo de comando registra los detectores conectados como instancias tipo objeto de valor analógico 2 a 128. El estado del módulo de comandos se guarda como instancia de valor analógico 1. La propiedad Present_Value de los objetos analógicos puede adoptar uno de los valores que se muestran en la Tabla 10.

Tabla 10: Valores de la propiedad Present_Value (valor actual)

Valor	Descripción
0	Deshabilitado
2	Fallo
32	Normal
48	Pre-alarma
64	Incendio 1
128	Incendio 2

El objeto dispositivo y los objetos de entradas analógicas admiten las propiedades que se muestran en Tabla 11.

Tabla 11: Propiedades de objeto de dispositivo y de objeto de entrada analógica

Objeto de dispositivo	Objetos de entradas analógicas
Identificador_Objeto	Identificador_Objeto
Nombre_Objeto	Nombre_Objeto
Tipo_Objeto	Tipo_Objeto
System_Status (estado del sistema)	Present_Value (valor actual)
Vendor_Name (nombre del distribuidor)	Status_Flags (alertas de estado)
Vendor_Identifier (identificación del representante)	Event_Stater (declarador de eventos)
Model_Name (nombre de modelo)	Out_Of_Service (fuera de servicio)
Firmware_Revision (versión de firmware)	Unidades
Application_Software_Version (versión de software de aplicación)	
Protocol_Version (versión de protocolo)	
Protocol_Conformance_Class (Clase de conformidad de protocolo)	
Protocol_Services_Supported (servicios de protocolo compatibles)	
Protocol_Object_Types_Supported (tipos de objetos de protocolo compatibles)	
Max_APDU_Length_Accepted (longitud APDU máxima aceptada)	
Segmentation_Supported (compatible con segmentación)	
APDU_Timeout (tiempo agotado de APDU)	
Number_Of_APDU_Retries (número de reintentos de APDU)	

Para obtener más información sobre implementación BACnet, póngase en contacto con el servicio técnico.

Envío de mensajes de buscapersonas desde el módulo de comandos

El módulo de comandos del detector tiene la capacidad para enviar mensajes de texto a buscapersonas alfanuméricos o mensajes SMS a algunos teléfonos móviles.

Para poder enviar mensajes a un buscapersonas u otro dispositivo parecido, es necesario conectar un módem en los terminales RS-232TX y RS-232RX del módulo de comando mediante un cable adecuado.

Los centros de llamadas de los buscapersonas o de los teléfonos compatibles con SMS deben admitir el protocolo TAP.

Póngase en contacto con su distribuidor de buscapersonas para comprobar si proporcionan acceso con el protocolo TAP.

Configuración del software

El módem no requiere configuración manual, ya que el módulo de comandos lo configura automáticamente en el momento de marcar.

El módulo de comandos utiliza tres entradas para enviar mensajes. Las tres se encuentran en el menú Setup>Pager.

Son las siguientes:

- Centro de llamadas: el número de teléfono que marca el módem para enviar un mensaje.
- Contraseña: una contraseña opcional que se utiliza para acceder al sistema.
- Buscapersonas: el número real del buscapersonas. Este número se encuentra en la documentación del buscapersonas o el teléfono SMS.

Glosario

°C	Grados centígrados
°F	Grados Fahrenheit
A	Amperios
ADA	Ley de estadounidenses con discapacidades
AH	Amperio hora
AHJ	Autoridad con jurisdicción
ARC	Circuito de habilitación automática
AWG	American Wire Gauge
CA	Corriente alterna
CC	Corriente continua
CSFM	California State Fire Marshal
DACT	Comunicador/Transmisor de alarma digital
DET	Detector
EOLD	Dispositivo de fin de línea
EOLR	Resistencia de fin de línea
FM	Factory Mutual
FSD	Deflexión de escala completa
Fuente de alimentación	Unidad de alimentación
HSSD	Detector de humos de alta sensibilidad
Hz	Hercios (frecuencia)
LCD	Pantalla de cristal líquido
LED	Diodo emisor de luz
MEA	Materials and Equipment Acceptance División de la Ciudad de Nueva York
N.C.	Normalmente cerrado
N.O.	Normalmente abierto
NAC	Circuito del aparato de notificación
NEC	National Electrical Code
NFPA	National Fire Protection Association
NYC	Ciudad de Nueva York

Glosario

P/N	Número de pieza
PCB	Placa de circuito impreso
pF	Picofaradios
pies	Pies
pulg.	Pulgadas
RAM	Memoria de acceso aleatorio
SLC	Circuito de línea de señalización
TB	Bloque de terminales
UL/ULI	Underwriters Laboratories, Inc.
V	Voltios
VCA	Voltios CA
VCC	Voltios CC
VRMS	Voltios de media cuadrática

Índice

C

- Conexión a un PC, 36
- Conexión de un detector único a un panel de incendio direccionable, 35
- Conexión de un módulo de comandos a un panel de incendio direccionable, 33
- Conexión de una red de detectores a un módulo de comandos, 32
- Conexiones
 - Conexión de los cables de alimentación, 27
 - Conexiones de la alimentación eléctrica, 28
 - Conexiones del bloque de terminales del detector, 23
 - Conexiones del bloque de terminales del módulo de comandos, 25
- Configuración del software, 80
- Configuración en serie sin tolerancia a fallos, 33
- Configuración tolerante a fallos del bucle del detector, 32
- Controles e indicadores del detector estándar y del detector con módulo de comandos, 10

D

- Detección de errores
 - Mensajes de error, 69
- Detector estándar, 4
- Dirección del detector
 - Configuración de la dirección del detector, 30
- Diseño de las tuberías de muestreo, 17

E

- Envío de mensajes de buscapersonas desde el módulo de comandos, 80
- Especificaciones, 3

I

- Instalación, 15
 - Instalación eléctrica, 22
 - Instalación mecánica, 19

- Interconexión con los paneles de alarma antiincendios, 30

M

- Mantenimiento, 73
- Modo de demostración, 29
- Modo de programación/código de acceso del instalador, 39
- Módulo de comandos independiente/Detector con módulo de comandos, 6

P

- Periodo de aclimatación, 61
- Programación
 - Desplazamiento, 40
 - Funciones del detector, 42
 - Menú principal, 40
- Protocolos BMS en el módulo de comandos del detector, 78
- Prueba de humo denso, 62
- Pruebas en las que se produce el incendio de cables, 63
- Puesta en marcha, 60

R

- Resolución de problemas del detector, 66

S

- Software
 - Software disponible, 2

T

- Tipos de pantalla, 11

V

- Verificación del tiempo de transporte, 62
- Vista interior del detector del módulo de comandos, 9
- Vista interior del detector estándar, 7
- Vista interior del módulo de comandos independiente, 8

