



Pivote de montaje SM21

- Ficha técnica
- Instrucciones



<http://sense-ware.com>



Descripción

El pivote de montaje SM21 es un dispositivo de montaje recomendable para una variedad de modelos de detectores de llamas de SENSE-WARE. El pivote de montaje permite la alineación precisa de los detectores con los riesgos de incendio. El pivote de montaje SM21 es perfecto para su aplicación en zonas de riesgo

Instrucciones

Nota

1. El pivote de montaje lo debe montar un técnico cualificado.
2. Lea las instrucciones detenidamente antes de montar el pivote y el detector.
3. También lea el manual del detector de llamas antes de montar el pivote de montaje y el detector. En este manual encontrará las pautas de posicionamiento del detector.
4. Nunca utilice productos de limpieza líquidos en el pivote de montaje. Esto es para evitar la acumulación de electricidad estática.
5. Para evitar la corriente estática en el pivote, cuando limpie el pivote de montaje SM21, utilice únicamente un paño de microfibras humedecido.

Herramientas necesarias

- 1 llave de 13 mm
- 1 llave de 7 mm
- 1 destornillador tamaño 7

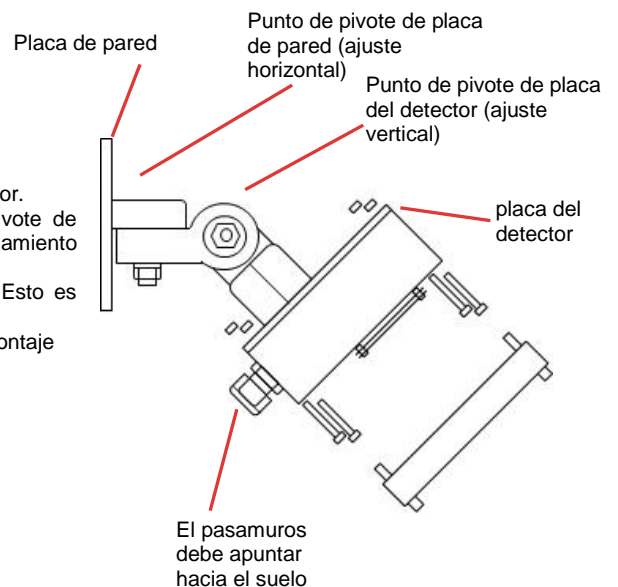
Montaje paso a paso

Con la ayuda de una llave número 13 afloje el perno del punto de pivote de la placa de la pared. Retire la placa de la pared del resto del pivote de montaje.

1. Fije la placa de pared mediante el uso de 4 pernos o tornillos (no incluidos) a una pared libre de vibraciones o a un poste.
2. Afloje los 4 tornillos de plástico rojos que conectan la tapa del detector de llamas a la carcasa y retire la tapa.
3. Afloje los 4 pernos de la placa del detector. Monte el detector en la placa del detector con 4 pernos y la ayuda de una llave de 7 mm y un destornillador. La ranura en el perno se debe colocar en la carcasa del detector y la tuerca detrás de la placa del detector. El pasamuros debería apuntar hacia abajo. Asegúrese de que el punto de pivote de la placa del detector es el punto más cercano al pasamuros del detector.
4. Coloque el detector con una placa de detector en la posición que permita el cableado del detector de la forma más adecuada. Apriete el perno/la tuerca del punto de pivote de la placa de pared provisionalmente.
5. Distribuya el cableado del detector de llamas de acuerdo con las pautas en el manual del detector de llamas.
6. Coloque la tapa del detector en la carcasa y apriete los cuatro tornillos de plástico rojos con un par de apriete de 2 nm aproximadamente. **Atención.** Asegúrese de que la tapa (con la ventana del detector) está colocada con la orientación adecuada. Los sensores deberían ser visibles si mira a través de la ventana del detector.
7. Afloje el perno de la placa del detector y alinee el detector de forma vertical en la posición correcta (En un ángulo de 45° hacia el suelo). Apriete el perno.
8. Afloje el perno de la placa de pared y alinee el detector horizontalmente en la posición correcta. Apriete el perno.
9. Compruebe si el detector de llamas está colocado en la posición correcta. Si es necesario, repita los pasos 8 y 9.
10. Compruebe que todos los pernos están apretados correctamente y apriete el pasamuros.

Instrucciones de seguridad:

Para evitar la corriente estática en el pivote, cuando limpie el pivote de montaje SM21, utilice únicamente un paño de microfibras humedecido.

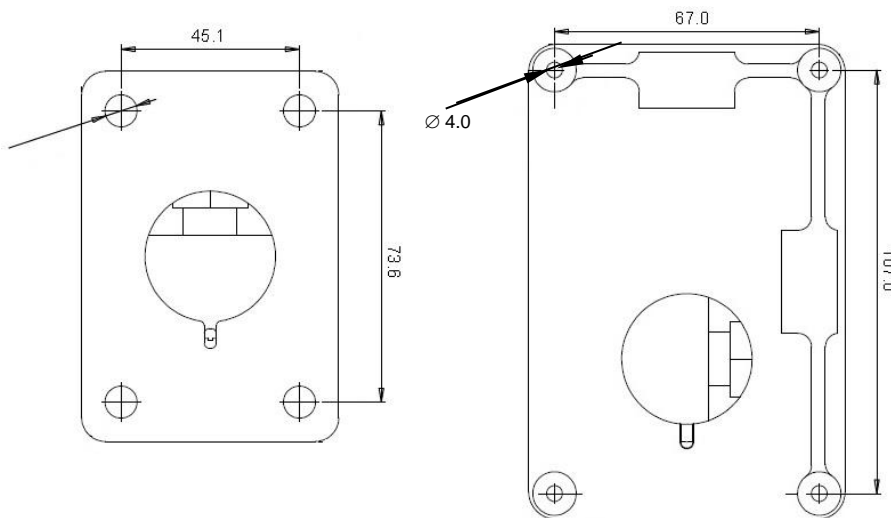




Especificaciones:

Material Pivote / pernos y tuercas	PA66 / 316 SS
Peso	280 gramos (0,62 lb)

Planos de dimensiones



Patrón de orificios de la placa de pared

Patrón de orificios de la placa del detector

Visite el sitio web www.sense-ware.com para obtener la información más actual y la versión más reciente de este manual.

Dada la política de desarrollo continuo de productos, SENSE-WARE Fire and Gas Detection BV se reserva el derecho de alterar o modificar la información en sus publicaciones sin aviso previo y no se hace responsable por errores u omisiones.