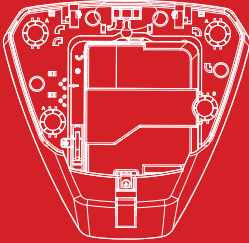


Wireless Deltabell

Self Powered External Sounder

Installation guide

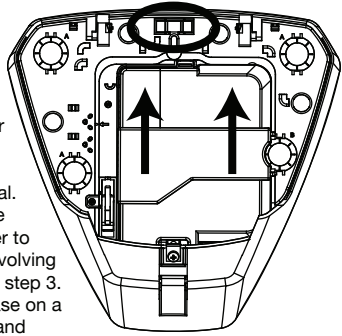


Partcode:
DELTABELL-WB
DELTABELL-WD
DELTABELL-WE

RINS1433-6
SAP: 102014909

Installation Steps: Step 1

Slide the PCB module upwards. The sprung back-tamper arm can be retracted to allow removal. This must be done in order to install the revolving guides - see step 3. Place the base on a flat surface and ensure it is vertical using the spirit level that is already installed. Drill and plug in each of the fixing locations. The revolving guides will correct any misalignment. If the Deltabell must be mounted on an uneven surface, it is recommended that a tamper levelling screw is used to ensure correct back-tamper operation. See step 2.



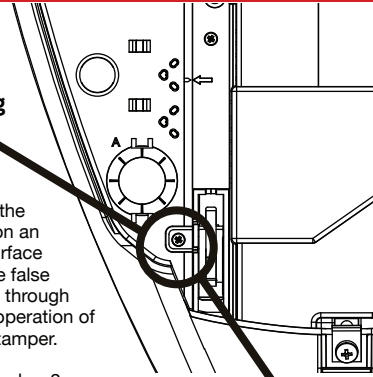
Step 2

Tamper levelling screw

Mounting the Deltabell on an uneven surface may cause false triggering, through incorrect operation of the back-tamper.

A POZI number 2 screw driver is recommended for adjusting back tamper screw.

NOTE: This is for wall mounting only.

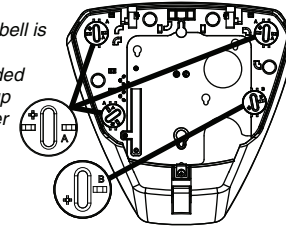


Tamper switch

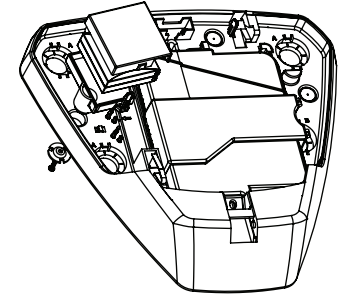
Step 3

Insert the guides as shown. Make sure that the guides 'B' are aligned with the tabs to the right (this is so the PCB module slides in). Turn each guide until they line up with the drilled holes, while referencing the spirit level for the correct alignment, and fix the base firmly to the wall.

Please note, if the Deltabell is installed on an uneven surface, it is recommended that you do not tighten up the wall screws until after the module is installed (step 4)



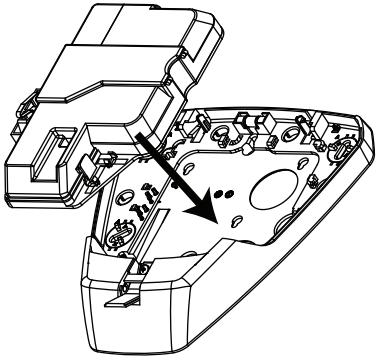
The batteries and battery holder should be inserted as shown:



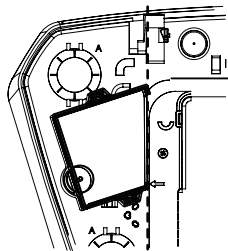
NOTE: Older Deltabell products were supplied with a single cylindrical battery type (1x BATT-CR34615D) instead of the two square batteries (2x BATT-ES1) in the current product. The different battery types are NOT INTERCHANGEABLE between products. Replace like with like under all circumstances.

Step 4

Place the PCB module, ensuring that the arrow is aligned with the marker (on the left of the module). Expose the terminals by releasing the latch on the top of the PCB module.



NOTE: The bottom battery holder should be installed as shown - in order to allow to installation or removal of the Deltabell Module.

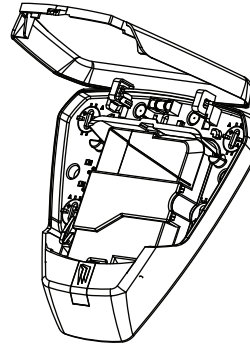


Step 5

Fit the lid by sliding its hinges into place. The lid can be supported in the fully open position. To close the lid, apply a little force to push the lid past the holds.

Close the cover, ensure the tamper is operating correctly, insert the 25mm long screw supplied and rotate the screw cover to a close.

*Lid sold separately



Learning the DELTABELL onto the Control Panel

When you are ready to learn the device to the control panel receiving equipment, and when the equipment is in the learn mode (see the Control Panel Programming Manual) follow the procedure below.

1. Make sure the battery is installed correctly
2. Press and hold the Learn button until the 3 LEDs start cycling through the different colours, then release.
3. The device is correctly learnt when the green LED flashes.

Please see the control panel user, programming and quick set up manuals for further information

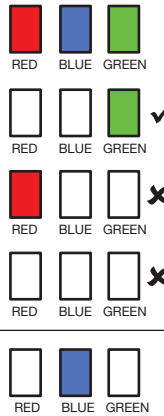
The three coloured LEDs give a visual indication of the signal strength.

Green indicates good signal strength and is a good location to install.

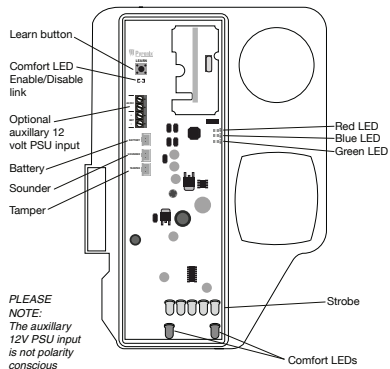
Red indicates poor signal strength and the device should not be installed in that position.

If no LED illuminates then the device is completely out of range.

The blue LED will illuminate when the device is activated.



Printed Circuit Board



Battery



The batteries supplied have been chosen to provide long service life whilst, for safety reasons, having limited output current. Replace only with approved batteries.



To prevent possible damage to components, any static charge on your body needs to be eliminated before touching the inside of the unit. This can be accomplished by touching some grounded/earthed metallic conductor such as a radiator/pipework immediately before replacing batteries.

For electrical products sold within the European Community. At the end of the electrical products life, it should not be disposed of with household waste. Please recycle where facilities exist. Check with your Local Authority or retailer for recycling advice in your country.



When disposing of the product, the battery must be removed and disposed of separately in accordance with the local regulations

Technical Specification

Low voltage Threshold:
Batt1: 2.2V +/-5% at 25 C,
Batt2: 2.5V +/-5% at 25 C
Batteries: 2x 3V 5Ahr
Lithium battery packs (BATT-ES1)
Acoustic output: Tone.
Strobe duration: 10ms
Strobe Frequency: 1Hz
Sound pressure level: 101dBa
Max sound duration: 15 mins
Dimensions: 290 x 285 x 50 mm
Selectable comfort LEDs:
4 second flash rate

Frequency Band (MHz)	Wireless Frequency Indicator
433.050 - 434.750	WB
868.000 - 868.600	WD
868.000 - 868.600	WE

Warranty and compliance

WARRANTY: This product is sold subject to our standard warranty against defects in workmanship for a period of two years (batteries excluded). Please note: In positions where the Deltabell casing is subjected to high levels of U.V. sunlight, there may be risk of case colour fading, this is not covered by the warranty. In the interest of continuing improvement of quality, customer care and design, Pyronix Ltd reserve the right to amend specifications without giving prior notice.

Pyronix Ltd, Braithwell Way, Hellaby, Rotherham, South Yorkshire, S66 8QY

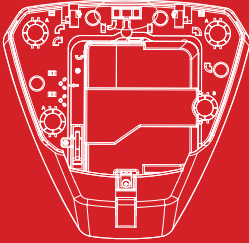
Customer support: +44(0)333 444 1280
Hours: Mon to Fri, 8.00am till 6:30pm
Email: customer.support@pyronix.com
Website: www.pyronix.com



EN50131-4:2009
EN50131-5-3:2005+A1:2008
Security Grade 2
Environmental Class IV

Senza Fili Deltabell

Sirena esterna autoalimentata
Guida di Installazione

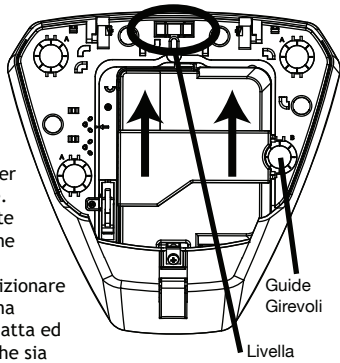


Partcode:
DELTABELL-WB
DELTABELL-WD
DELTABELL-WE

RINS1433-6
SAP: 102014909

Passo 1

Spostare verso l'alto il circuito stampato. Tirare indietro la molletta posteriore per la rimozione. Ciò permette l'installazione delle guide girevoli. Posizionare la base su una superficie piana ed assicurarsi che sia verticale tramite la livella della sirena. Eseguire dei fori in corrispondenza dei buchi di fissaggio. Le guide girevoli correggeranno ogni disallineamento. Se la sirena deve essere installata su una superficie non piana, si raccomanda l'utilizzo di una vite di livellamento per il tamper posteriore (vedi passo 2)

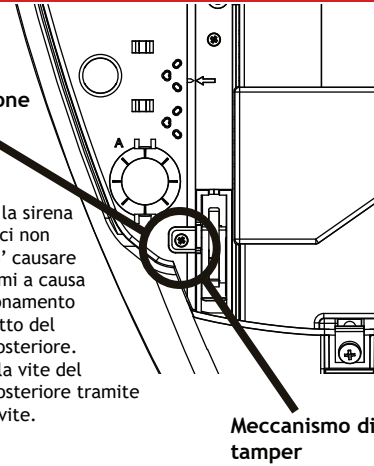


Passo 2

Vite regolazione tamper

Installare la sirena su superfici non piane può causare falsi allarmi a causa del funzionamento non corretto del tamper posteriore. Regolare la vite del tamper posteriore tramite un cacciavite.

NOTA: solo per installazioni a muro.



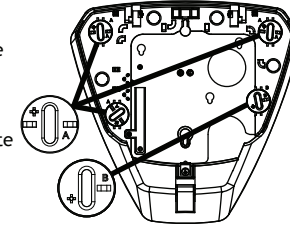
Passo 3

Inserire le guide come mostrato. Assicurarsi che le guide "B" siano allineate con le alette sulla destra. Ruotare tutte le guide fino al loro allineamento con i fori eseguiti con il trapano e controllare la livella per un corretto allineamento. Fissare la base al muro.

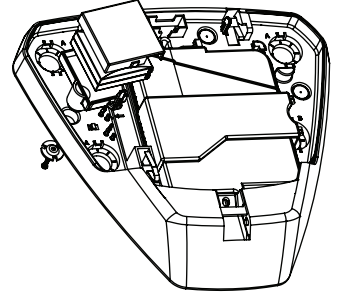
NOTA: se la sirena viene installata su una superficie non piana, si raccomanda di non stringere eccessivamente le viti fino a quando il modulo è installato.

NOTA:

Le versioni precedenti di Deltabell sono state fornite con un'unica tipologia di batteria cilindrica (1x BATT-CR346 15D) al posto delle due batterie quadrate (2x BATT-ES1) utilizzate nel prodotto corrente. Le due diverse tipologie di batterie **NON SONO INTERCAMBIABILI** tra i prodotti. In qualsiasi caso, sostituire la batteria con lo stesso modello.



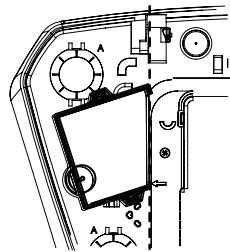
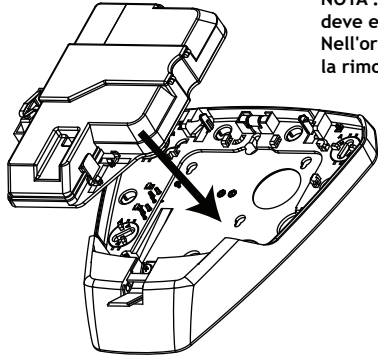
La batteria e il supporto devono essere inseriti come mostrato:



Passo 4

Posizionare la scheda integrata allineando la freccia con l'etichetta (sulla sinistra del modulo). Aprire il coperchio sopra la scheda integrata e scoperciare i morsetti di connessione.

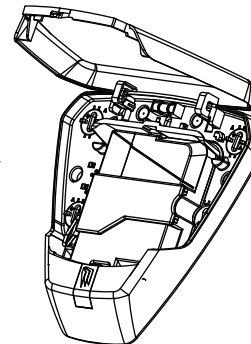
NOTA: Il supporto della batteria inferiore deve essere installato come mostrato. Nell'ordine per consentire di installare o la rimozione del modulo Deltabell.



Passo 5

Fissare il coperchio facendolo scorrere sulle guide apposite e fare pressione fino a quando non risulta assicurato alla guida.

Assicurarsi che il tamper operi correttamente, inserire la vite da 25mm e chiudere.



***COPERCHIO VENDUTO SEPARATAMENTE**

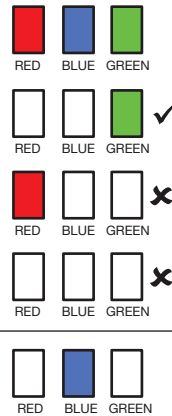
Memorizzare il DELTABELL sulla sistema centrale

Quando la centrale si trova in modalità tecnica, è possibile memorizzare la Sirena radio. Seguire la procedura seguente:

- I. Assicurarsi che la batteria sia correttamente installata
- II. Tenere premuto il tasto di memorizzazione fino a quando i 3 led non si attivano ciclicamente, dopodiché rilasciarlo.
- III. Se il dispositivo viene memorizzato correttamente, il led verde lampeggerà.

Consultare il manuale di programmazione e la guida veloce per informazioni aggiuntive.

I 3 led colorati danno un'indicazione visiva della potenza di segnale:



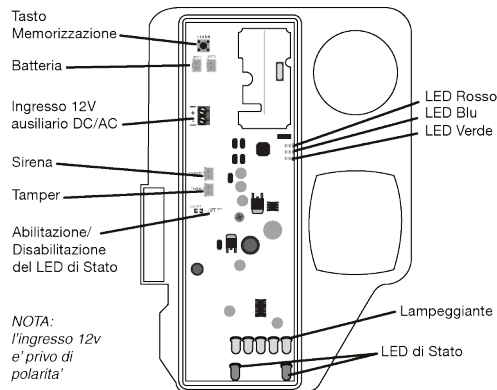
Verde indica una buona Potenza di segnale e un buona posizione per l'installazione

Rosso indica uno scarso segnale radio ed un cattivo punto di installazione

Se nessun led si illumina la sirena e' fuori copertura

Il led blu si illuminerà quando il dispositivo è attivato

Circuito Stampato



NOTA: l'ingresso 12v e' privo di polarità

La Batteria



Le batterie fornite sono state scelte per garantire lunga durata avendo una corrente di uscita limitata.

Al momento dell'acquisto, la batteria è già inserita nel contatto ed è resa inattiva dalla presenza di un pezzetto di plastica che va rimosso per farla funzionare.



Per prevenire possibili Danni ai componenti, ogni carica statica deve essere eliminata prima di toccare la parte interna dell'unità. Ciò può essere ottenuto toccando un metallo conduttore messo a terra prima di sostituire la batteria.

La vendita del prodotto nei paesi della comunità europea, ne prevede il corretto smaltimento in appositi contenitori. Riciclare il prodotto dove esistono tali raccoglitori. Chiedere al rivenditore dove e come eseguire il riciclaggio.



La batteria deve essere rimossa e riciclata separatamente.

Specifiche Tecniche

Soglia di Bassa tensione:

Batt1: 2.2V +/-5% at 25 C,
Batt2: 2.5V +/-5% at 25 C

Batteria: 2x 3V 5Ahr
Lithium battery packs (BATT-ES1)

Uscita acustica: Tone.

Duranta lampeggiante: 10ms

Frequenza lampeggiante: 1Hz

Livello pressione suono: 101dBA

Durata massima suono: 15 mins

Dimensioni: 290 x 285 x 50 mm

LEDs di Stato selezionabile:

Lampeggio 4 sec

Banda di Frequenza	Indicatore di Frequenza Senza Fili
433.050 - 434.750	WB
868.000 - 868.600	WD
868.000 - 868.600	WE

Garanzia

Questo prodotto viene venduto secondo le nostre condizioni di garanzia ed è garantito per 2 anni contro difetti di fabbricazione (escluse le batterie). Nell'ottica di continuare a migliorare la qualità, i progetti e la cura del cliente, Pyronix Ltd si riserva il diritto di emendamento sulle specifiche senza dare preavviso.

Pyronix Ltd, Braithwell Way, Hellaby, Rotherham, South Yorkshire, S66 8QY
Supporto Clienti: +44(0)333 444 128
Ore: Da Lun a Ven, 8.00am till 6:30pm
Email: customer.support@pyronix.com
Website: www.pyronix.com



EN50131-4:2009
EN50131-5-3:2005+A1:2008
Grado Sicurezza 2
Classe Avibientale II