



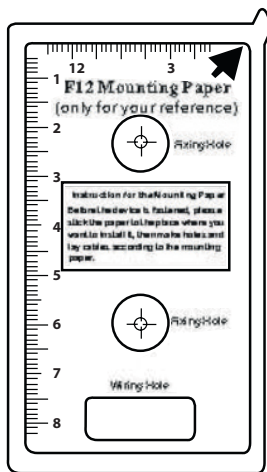
Guía de Instalación

FR1200

Agosto 2011

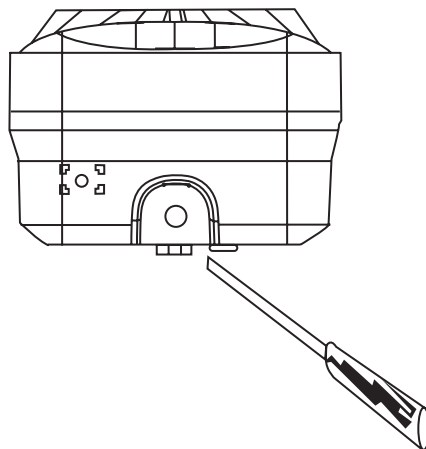
Versión: V1.1

1. Instalación



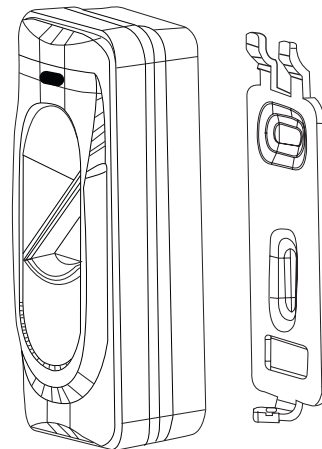
1

Coloque la plantilla de montaje en la pared. Taladre los agujeros de acuerdo a las marcas en la plantilla (los agujeros son para los tornillos y cableado).



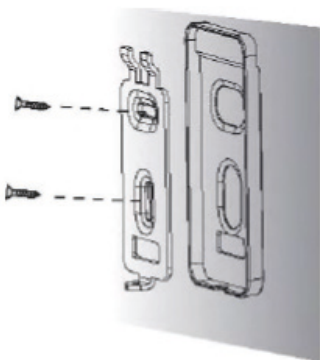
2

Remueva el tornillo ubicado en la parte inferior del dispositivo.



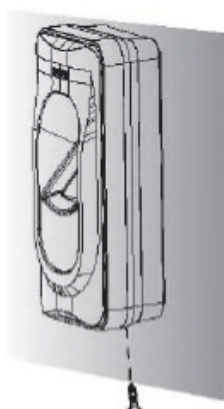
3

Retire la placa trasera del dispositivo .



4

Fije el soporte de plástico y la tapa trasera en la pared de acuerdo a la plantilla de montaje.

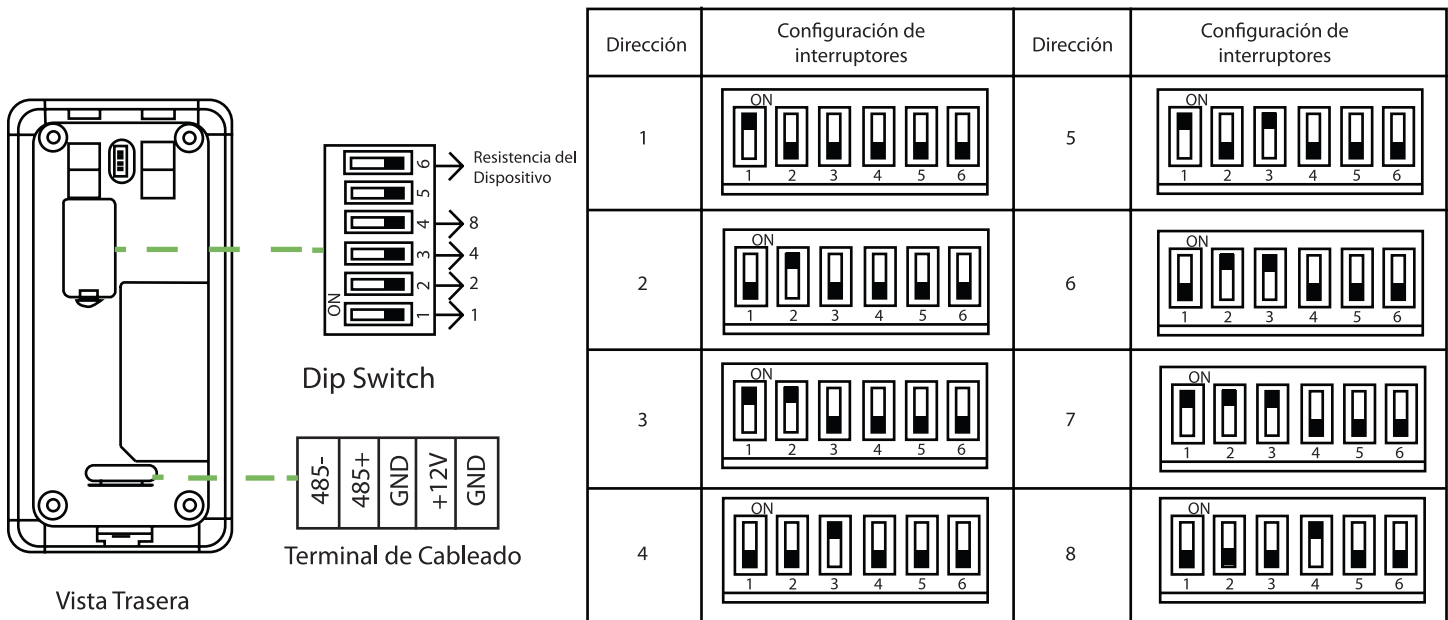


5

Atornille la parte inferior del dispositivo para fijarlo a la tapa trasera.

2. Otras funciones

(1) Terminal de Cableado: Como se muestra en la figura.



Advertencia: No manipular mientras está encendido

(2) Configuración del Dip Switch.

Funciona con un código binario en formato Little endian. Los interruptores 1-4 se utilizan para establecer el número de dirección 485 (número del dispositivo).

Para configurar un número de dirección deseado, mueva los interruptores como se indica en la imagen anterior.

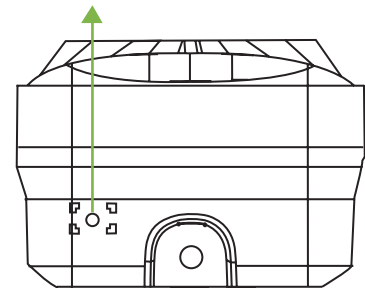
El interruptor 5 está reservado.

El interruptor 6 se usa para establecer una resistencia en la comunicación RS485 del dispositivo: Actívalo para agregar una resistencia final de 120 ohm entre 485+ y 485-.

(3) Reinicio Manual

Si el dispositivo no funciona correctamente por errores de operación o cualquier otra anomalía, usted puede reiniciarlo. Operación: Remueva la tapa de goma y presione el botón de reinicio con un objeto punzante (el diámetro del orificio es de menos de 2mm).

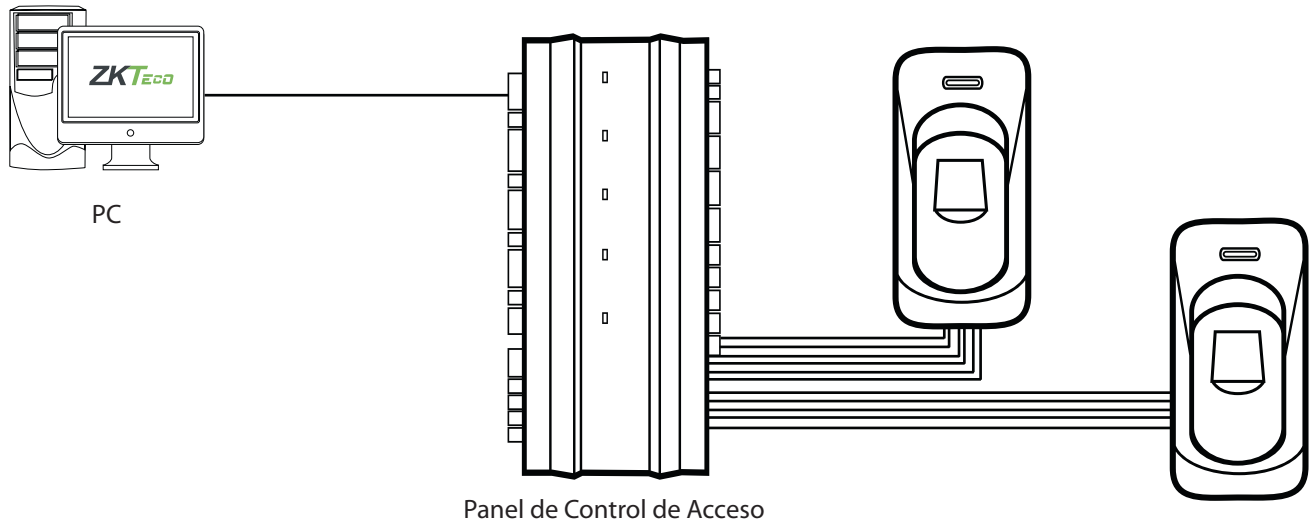
Botón de Reinicio



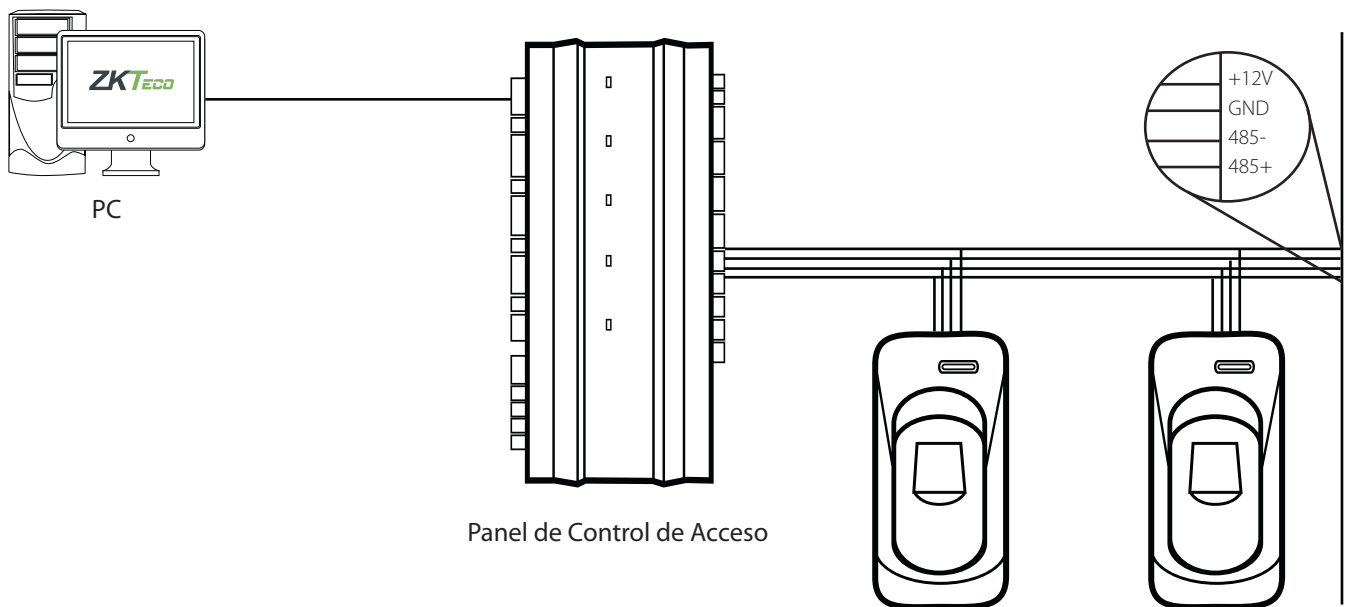
Vista inferior

3. Conexión con Panel de Control.

(1) Conectar como lector Wiegand



(2) Conectar como lector InBio (con salida 485)



Nota:

- Favor de mantener la distancia entre el dispositivo y el lector a no más de 90 metros (Use una extensión de señal Wiegand en distancias grandes o en ambientes con mucha interferencia)
- Para mantener la estabilidad de la señal Wiegand, conecte el dispositivo y el lector en la misma tierra (GND) para cualquier caso.

4. Otras conexiones

- (1) Conecte el cable de corriente después de todo el demás cableado. Si el dispositivo trabaja de forma anormal, primero apague la corriente, después haga las revisiones necesarias. Recuerde que cualquier conexión que usted haga mientras el dispositivo esté encendido, puede dañar el mismo, y ese daño no está cubierto por la garantía.
- (2) Se recomienda una fuente de poder de 3A/12V DC. Favor de contactar a nuestro personal técnico para más detalles.
- (3) Favor de leer cuidadosamente la descripción del dispositivo e instrucciones de cableado. Cualquier daño causado por manejo incorrecto no entrará en garantía.
- (4) Mantenga la parte expuesta del cableado a menos de 5mm para evitar cualquier conexión inesperada.
- (5) Favor de conectar la tierra (GND) antes que cualquier otro cableado, especialmente en un ambiente muy electrostático.
- (6) No cambie el tipo de cable usado debido a las grandes distancias entre el dispositivo y la fuente de poder.
- (7) Si el cable de comunicación 485 mide más de 100 metros, es necesario activar el interruptor #6 del Dip Switch del último lector, esto equivale a agregar una resistencia final de 120 ohm entre 485+ y 485-.



German Centre 3-2-02, Av. Santa Fe No. 170, Lomas de Santa Fe,
Delegación Alvaro Obregón, 01210 México D.F.

Tel: +52 (55) 52-92-84-18

www.zktecolatinoamerica.com

www.zkteco.com

Derechos de Autor © 2017, ZKTeco CO, LTD. Todos los derechos reservados.

ZKTeco puede, en cualquier momento y sin previo aviso, realizar cambios o mejoras en los productos y servicios o detener su producción o comercialización.
El logo ZKTeco y la marca son propiedad de ZKTeco CO, LTD.