

## PCM-220TN

Ref: LDAPCM220TNS01

**EN 54-24**

El altavoz PCM-220TN es un proyector bidireccional antivandálico de 20W de gran rendimiento que está certificado bajo la normativa para alarma por voz EN 54-24.

Ofrece una alta calidad de sonido y mensajes de evacuación por voz inteligibles gracias a su alta presión sonora, baja distorsión y amplia respuesta en frecuencia. Su alto grado de protección IP asegura un funcionamiento fiable en un amplio rango de temperaturas y de humedad, haciéndolo idóneo tanto para aplicaciones de interior como de exterior.



### Características del PCM-220TN:

- Cumple con la normativa EN 54-24
- Excelente reproducción de sonido
- Inteligibilidad en mensajes de voz

### Especificaciones técnicas:

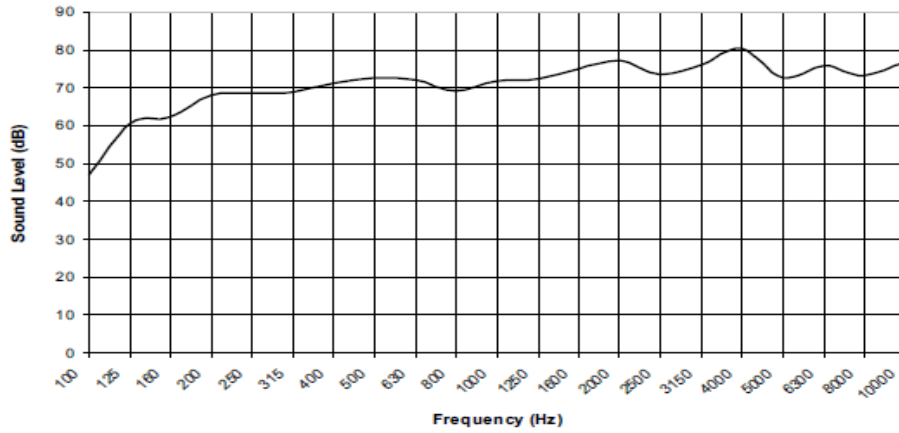
Modelo	PCM-220TN
Referencia	LDAPCM220TNS01
Potencia máxima	30 W
Potencia nominal	20 W (10W x 2)
Transformador	20 W / 10 W / 5 W / 2.5 W @ 100V 10 W / 5 W / 2.5 W / 1.25W @70V
SPL a 20W/1W (100Hz-10kHz)	99 dB (20W/1m) / 87 dB (1W/1m) 87 dB (20W/4m) / 75 dB (1W/4m)
Voltaje de entrada	100 V / 70 V
Impedancia	500 Ω / 1 kΩ / 2 kΩ / 4 kΩ
Respuesta en frecuencia	150 Hz ~ 20k Hz (-10 dB)
Conexión	Cable resistente al fuego
Dimensiones	Φ140 mm x195 mm
Peso	3.23 Kg
Color	Blanco (RAL9003)
Grado de protección IP	IP65 (tipo B según EN54-24)
Tamaño del altavoz	5.25" x 2
Temperatura de operación	-25 °C a +55 °C

- El eje de referencia es perpendicular al punto central de la rejilla frontal.
- La referencia del plano es perpendicular al al centro de la referencia del eje.
- El plano horizontal es perpendicular al centro de la referencia del plano.
- Los datos/especificaciones han sido medidos usando un montaje del altavoz en una cámara anecoica descrita en la norma EN 54-24.

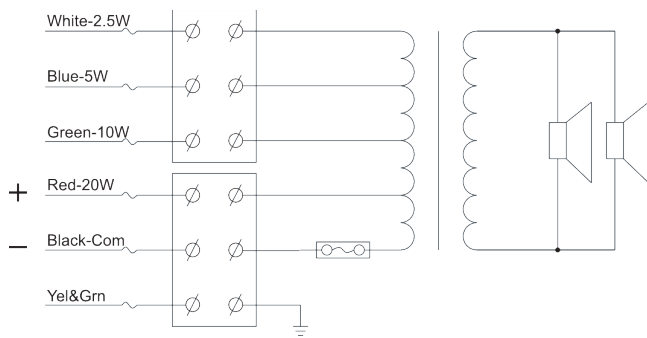
# PCM-220TN

Ref: LDAPCM220TNS01

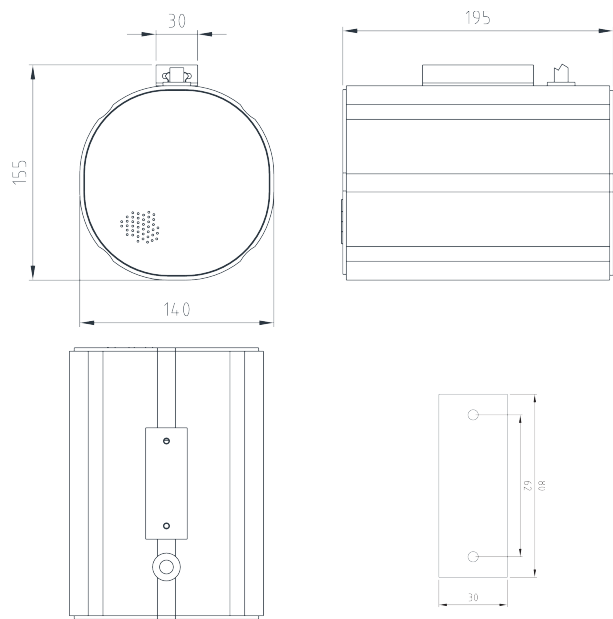
## Respuesta en frecuencia:



## Diagrama del circuito



## Vistas



## Ángulos de dispersión

		Horizontal	Vertical
1 oct. Ruido rosa	500 Hz	128°	127°
1 oct. Ruido rosa	1 kHz	161°	162°
1 oct. Ruido rosa	2 kHz	148°	111°
1 oct. Ruido rosa	4 kHz	59°	56°

### Instrucciones para la instalación y configuración

#### Montaje

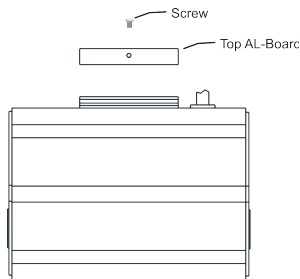
Se proporciona un soporte resistente para una rápida instalación y un cómodo ajuste de ángulo. Además, este altavoz unidireccional puede ser instalado en el techo con un soporte.

#### Configuración de la potencia

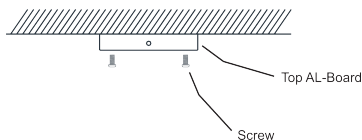
El producto viene acompañado de un cable de un metro de longitud, resistente al fuego de seis núcleos y unido a un conector cerámico. El cableado está formado por un conjunto de cables de colores que se corresponden con las diferentes potencias del transformador. El conector está situado en la cubierta posterior para facilitar la instalación.

#### Instrucciones para la instalación

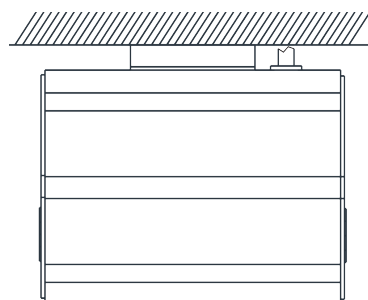
1. Saque el altavoz de la caja. Utilice la llave hexagonal que se incluye para quitar la pieza de fijación de aluminio del soporte.



2. Asegure con tornillos la pieza de fijación de aluminio al techo o a la pared.



3. Alinee y deslice el altavoz por la pieza de fijación de aluminio y luego ajuste los tornillos con la llave hexagonal.



### LDAPCM220TNS01

Bidirectional Projection Loudspeaker  
EN54- 24 Type B

#### Transformer Power Tapping:

	Red	Green	Blue	White	Black	Yel&Grn
IMP(Ω)	500	1K	2K	4K		
100V	20W	10W	5W	2.5W	Com	GND
70V	10W	5W	2.5W	1.25W		



0359  
14  
LDA, Málaga, SPAIN

0359-CPR-00431

DoP No.: CPR-DoP-2014001

Other technical data see LDAPCM220TN\_M1\_V1