

ZP7-IB2-P

Base para detector puntual con aislador Serie ZP7

Visión General

La base del aislador ZP7-IB2-P protege los bucles de detección de incendios direccionables Ziton contra cortocircuitos. Se pueden conectar hasta 127 aisladores de base a cada bucle cuando este aislador se utiliza en modo mejorado. Para sistemas heredados, el ZP7-IB2-P también admite los modos de funcionamiento antiguos y, por lo tanto, es compatible con aisladores heredados.

Al igual que con una base estándar, el ZP7-IB2-P permite retirar o reemplazar el detector sin desconectar el cableado del circuito del detector.

Protección de lazo regulatoria

El ZP7-IB2-P está diseñado para usarse en configuraciones de cableado de bucle de retorno Clase A. Por normativa se debe ubicar una zona de no más de 32 dispositivos de alarma contra incendios entre aisladores. En caso de una falla de cortocircuito, los aisladores a cada lado de la falla desconectan la sección de cable entre ellos. Los dispositivos dentro de la zona se desconectan, pero los dispositivos fuera de la zona desconectada continúan funcionando normalmente.

El ZP7-IB2-P cumple con las recomendaciones para monitoreo de bucle en códigos locales como BS5839-1.

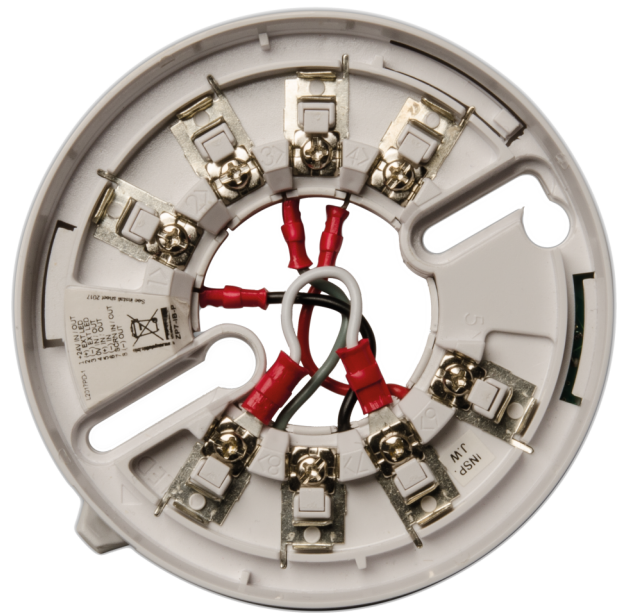
Diseño de aislador

Con el diseño mejorado del ZP7-IB2-P ahora es posible garantizar que ningún dispositivo se desconecte de la sección aislada del cable, que podría ser tan pequeña como el cable entre dos bases aislantes. Cada detector puede equiparse con una base aislante, lo que garantiza el máximo funcionamiento del dispositivo incluso en caso de cortocircuito en el cable.

Ventajas adicionales

Agregar bases aisladoras ZP7-IB2-P no afecta el direccionamiento del dispositivo para ese bucle, ya que no requieren direccionamiento. Se proporciona una función de bloqueo seleccionable para bloquear el detector en la base evitando su extracción sin una herramienta especial.

Situado en la moldura de la base, un indicador LED amarillo parpadea cuando se activa el aislador.



Detalles

- Proporciona protección de lazo contra cortocircuitos para hasta 127 dispositivos en el lazo.
- Indicación LED de activación del aislamiento.
- Instalación de bloqueo de base opcional
- Cumple con la recomendación de BS5839-1
- Compatible con versiones anteriores con aisladores básicos e independientes heredados

ZP7-IB2-P

Base para detector puntual con aislador Serie ZP7

Technical specifications

General

Indicación de estado	LED (amarillo)
Compatibilidad	Todo los sistemas direccionables ZP
Conectividad	Lazo de 2 hilos
Addressing method	No addressing required

Eléctrico

Tipo de fuente de alimentación	Alimentado por bucle
Voltaje de funcionamiento	16 a 20 VDC
Consumo de corriente	180 μ A (reposo) 230 μ A (activado - modo legacy) 4 mA (activado - modo mejorado)
Cable specification	Lazo con retorno clase A (resistencia del lazo <75 Ω)
No. de núcleos de cable	2
Terminales	8

Detección

Monitoring	Short circuit
------------	---------------

Aislamiento

Tipo	Salto de línea negativo
Quantity per loop	\leq 16 (modo legacy) \leq 127 (modo mejorado)
Resistencia en serie	<0.060 Ω
Impedance requirements	<16 Ω (entre panel y primer aislador) <16 Ω (entre aisladores adyacentes) <16 entre aisladores adyacentes

Físico

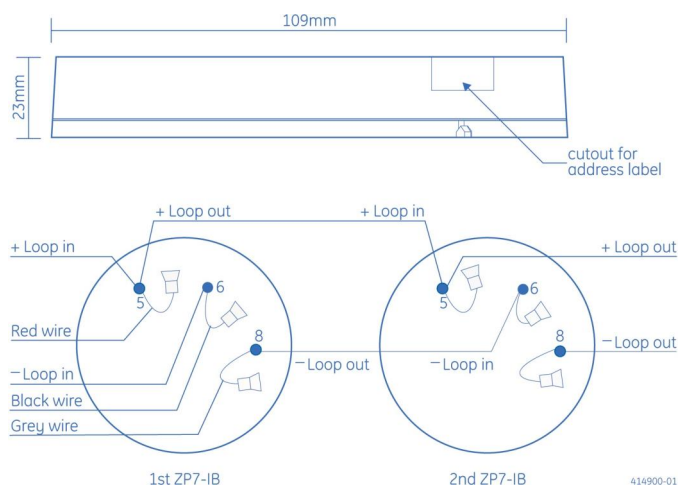
Dimensiones físicas	109 x 23 mm (\varnothing x H)
Peso neto	79 g
Color	Blanco polar
Tipo de Montaje	Montaje en Superficie
Entradas de cable	1
Material	Termoplástico moldeado

Medioambiental

Antivandálico	No
Temperatura de funcionamiento	-10 a +55°C
Temperatura de almacenamiento	-10 a +55°C
Humedad relativa	10 a 95% sin condensación
Environment	Interior
Clasificación IP	IP21

Regulatory

Cumplimiento	CE, REACH, RoHS 2, WEEE
Certification	CPR, EN54-17



Como empresa innovadora, Carrier Fire & Security se reserva el derecho de modificar las especificaciones de los productos sin previo aviso. Para conocer las últimas especificaciones de los productos, visite la Web de es.firesecurityproducts.com o póngase en contacto con su comercial.