



RETENEDORES ELECTROMAGNÉTICOS
PARA PUERTA CORTA FUEGO



marcado
UNI EN 1155:2003



MODELO **S01**

Anclaje articulado S01 se suministra normalmente con la mayor parte de los retenedores electromagnéticos con fuerza de retención 500 y 1000 Newton. Para los modelos de 1500 Newton sólo a petición específica.

El diámetro de la placa es mayor de 5 mm respecto al electroimán al que está ligado, para permitir una mayor superficie de contacto.

El disco puede ser orientado a $\pm 60^\circ$ con respecto a su base.

El disco de acero está montado sobre un amortiguador especial capaz de absorber parte del impacto causado por la apertura de la puerta.

El amortiguador es elástico y también permite un contacto perfecto del disco para el imán



MODELO **S3**

El modelo S3, está normalmente provisto con el anclaje articulado S01, equipado con pulsador de desbloqueo y un circuito de protección.

Está disponible con una fuerza de retención 500 o 1000 Newton, 24 Vdc estándar.

Los cables de alimentación pueden entrar desde la parte inferior o lateralmente por medio de lengüetas desmontables especiales. Oppure?? **a través de pestañas desprendible ¿?**

Está provisto de una tapa que oculta perfectamente los tornillos de fijación y los cables de conexión así haciendo el producto estéticamente agradable.

La altura/longitud se puede cambiar a voluntad gracias al tubo accesorio.

Es posible unir dos o más tubos para obtener la longitud requerida.

El modelo S3 o está diseñado para el montaje en el suelo/techo o pared y puede ser orientado horizontal o verticalmente con una simple y rápida operación.

VARIANTES Y ACCESORIOS DISPONIBLE:

Tubo extensión (code 30050_061) - diferente tensión de alimentación - Tensión de alimentación AC.



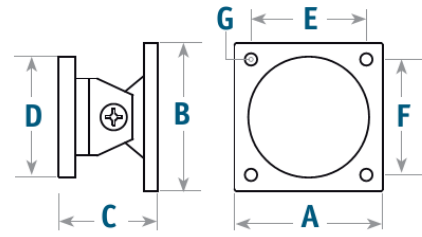
Retenedores
Electromagnéticos para
puerta corta fuego

MODELO S01

DIMENSIONES

TIPO	A	B	C	D	E	F	G
S01060	65	65	46	55	50	50	φ 6
S01110	65	65	47	65	50	50	φ 6

dimensiones en mm

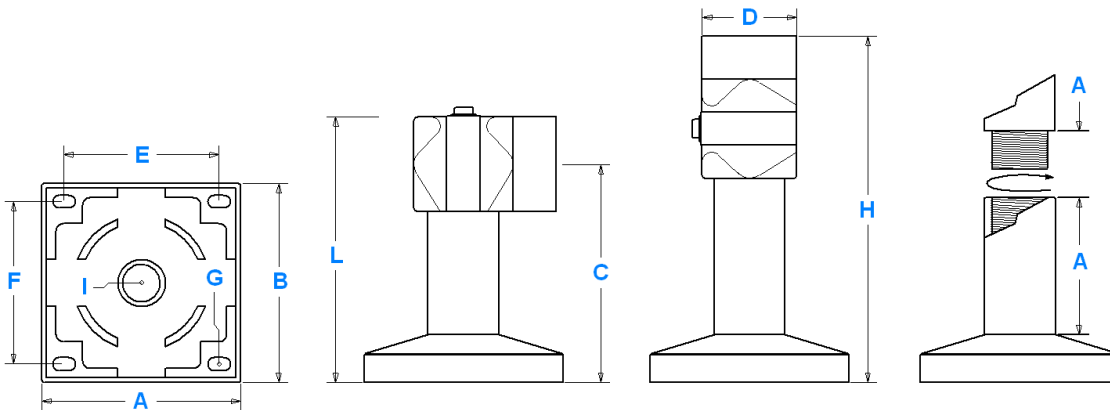


MODELO S3

DIMENSIONES

dimensiones en mm
I = agujero para el paso de los cables de alimentación

TIPO	A	B	C	D	E	F	G	H	I	L
S30060	105	105	122	50	80	80	6,5x12	185	20	150-165
S30110	105+5	105	122	60	80	80	6,5x12	196	20	150-165
30050_061	100									

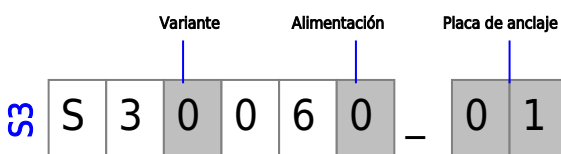


Tubo optional 30050_061

INFORMACIÓN TÉCNICA

TIPO	fuerza de retención	alimentación	corriente nominal
	N	Vdc	mA
S30060	500	24	60
S30110	1000	24	100

CÓMO PASAR UN PEDIDO



Variante
 0 = construcción estándar
 1 = sin diodos
 2 = entrada en AC
 3 = sin diodos, sin pulsador de desbloqueo

Alimentación
 0 = 24 V
 1 = 12 V
 2 = 48 V