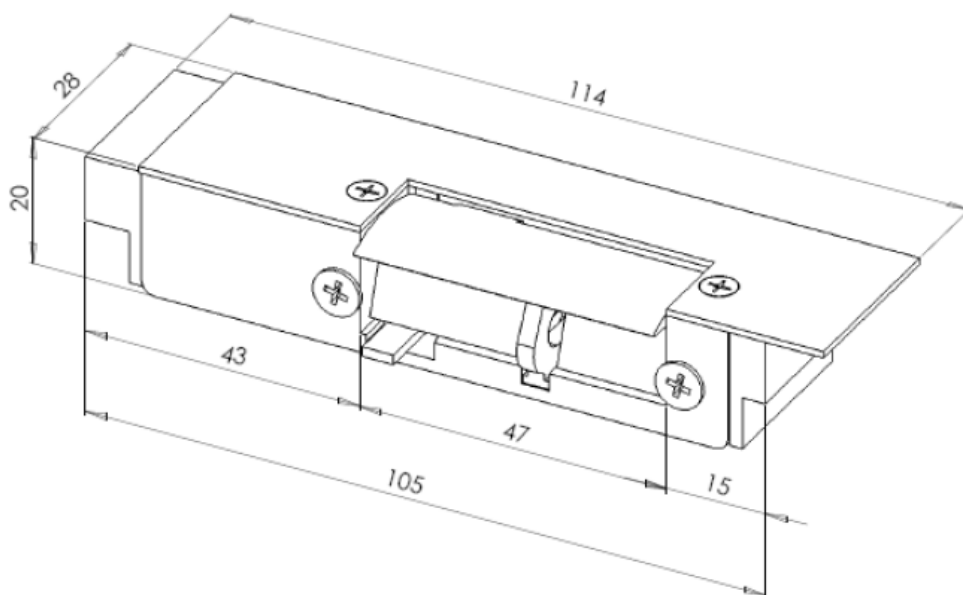


CARACTERISTICAS TECNICAS

MODELO N305 - 412

Se trata de un abrepuertas universal de bajo consumo con micro-ruptor incorporado. Esta versión permite informar al control de acceso sobre si la puerta se encuentra abierta o cerrada gracias al micro-ruptor conmutador NO/NC de alta fiabilidad con contactos de oro.



RESISTENCIA	TRACCION	CICLOS*
SERIE 305	2260N	200.000 ciclos

* Ensayo realizado con excitación eléctrica en cada ciclo.

CARACTERISTICAS ELECTRICAS	RESISTENCIA (Ω)	TENSION DE FUNCIONAMIENTO (V)	CONSUMO (A)
ALIMENTACION	70 Ω	12V - CC	150 mA
MICRO-RUPTOR	-	250V (MAX)	2A (MAX)



DORCAS