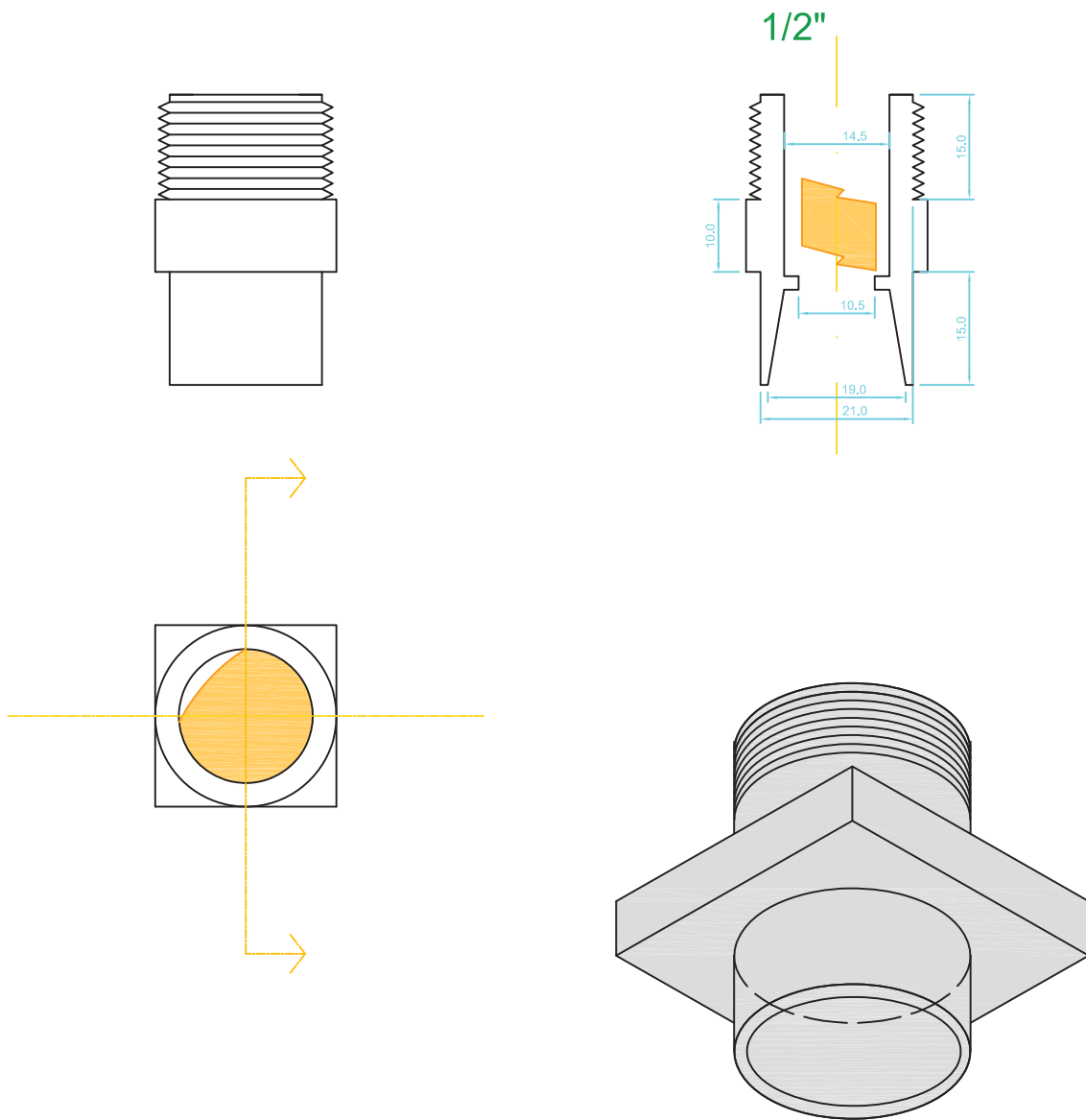


No está permitida la reproducción total o parcial de este documento, ni su tratamiento informático, ni la transmisión de ninguna forma o por cualquier medio, ya sea electrónico, mecánico, por fotocopia, por registro u otros métodos, sin el permiso previo y por escrito de General Ibérica de Extintores, S.A.



Nº	CODIGO	UNDS.	DENOMINACIÓN			DIMENSIONES
MATERIAL ALUMINIO						 ZENITH GENERAL IBERICA DE EXTINTORES, S.A.
ESTADO			NOMBRE	FECHA	FIRMA	
ACABADO	SUPERFICIES	DIBUJADO	M.B.B.	DIC 19		
LACADO		COMPROBADO				
ESCALA	DENOMINACION			CODIGO		
1/1	DIFUSOR			022004014		