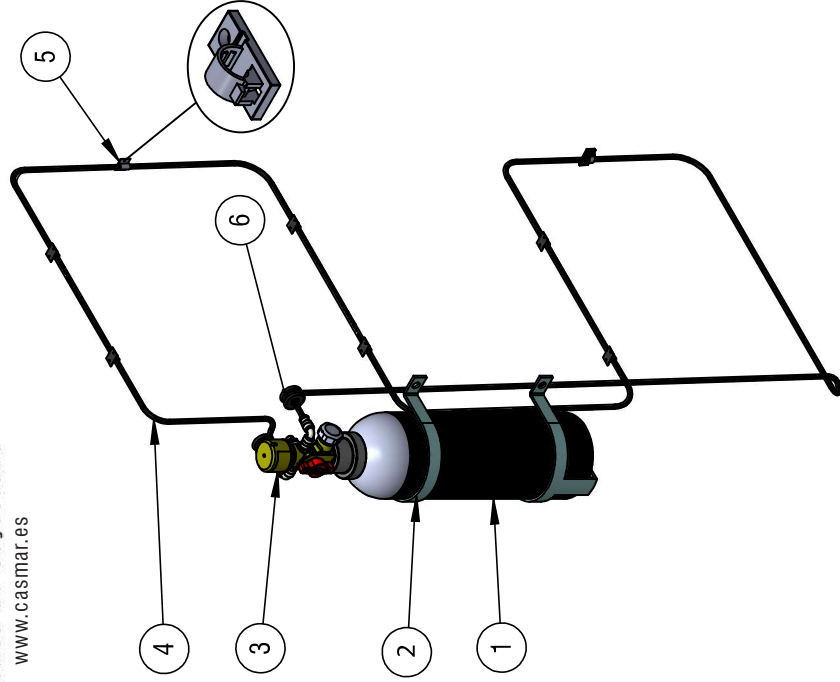


DISTRIBUIDOR AUTORIZADO:



ARMAN fire



***Componentes opcionales**



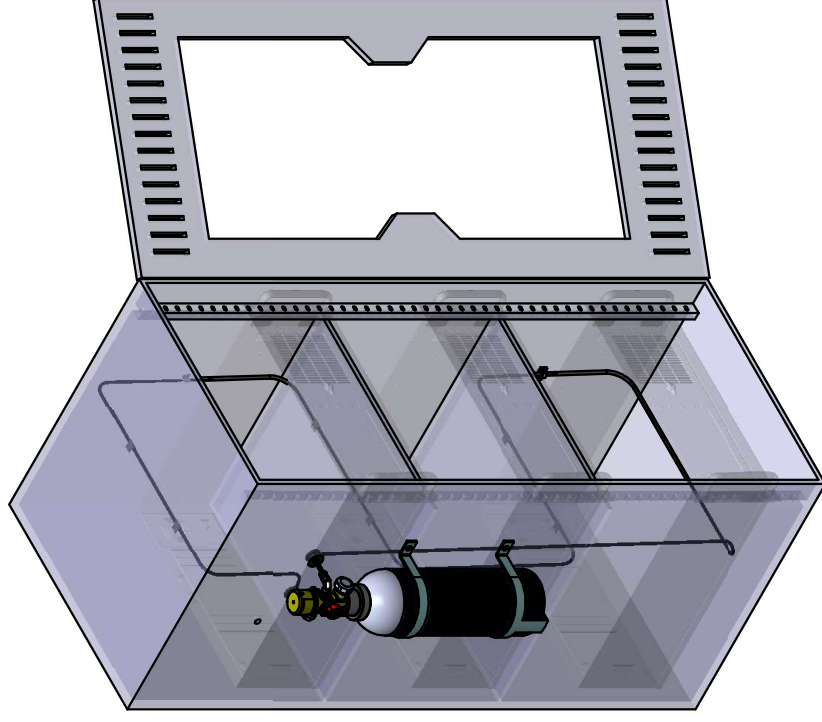
Tapón fin de línea con manómetro



Transmisor de señal (Control de fugas Easydetect tube)



Manómetro con contacto (Control de presión del Easydetect tube)



| Código | Capacidad | Volumen protegido | |
|-------------------|-------------|-------------------|------|
| | | NFPA (1,6 Kg/m³) | EN |
| ARFC0205TB | 5 L / 3 Kg | 1,88 m³ | N.A. |
| ARFC0207TB | 7 L / 5 Kg | 3,13 m³ | N.A. |
| ARFC0210TB | 10 L / 7 Kg | 4,38 m³ | N.A. |

| Nº | Nombre | Descripción |
|----|--------------------|---|
| 1 | Cilindro | Capacidad 5, 7, 10 L - Presión de trabajo: 57 bar |
| 2 | SopORTE | Fijación del cilindro a la pared |
| 3 | Válvula | Válvula de CO ₂ para descarga por tubo |
| 4 | Easydetect tube | Tubo de detección del fuego y descarga del gas Long. MAX: 20 m (10m/salida) |
| 5 | Fijaciones de tubo | Fijación del Easydetect tube |
| 6 | Pasatubo | Pasador del Easydetect tube a través de la pared |

*Consulta con AIRfire acerca de todos los componentes opcionales

Nombre del producto:

ARMANfire CO2 DESCARGA POR TUBO

www.airfire.eu

info@airfire.eu



AIRfire
worldwide

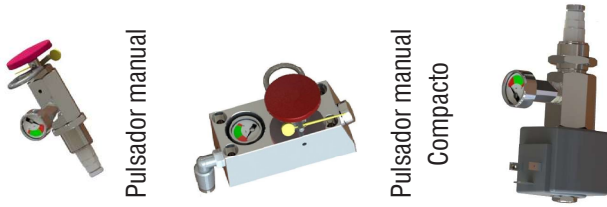
DISTRIBUIDOR AUTORIZADO:



sistemas de seguridad
www.casmar.es

ARMANfire®

Componentes de activación



Pulsador manual

Pulsador manual Compacto

Activador eléctrico

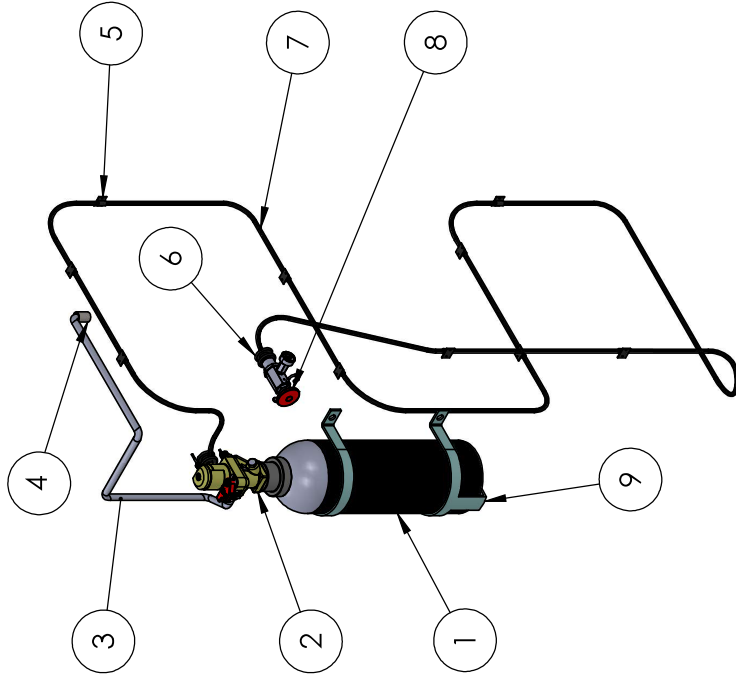
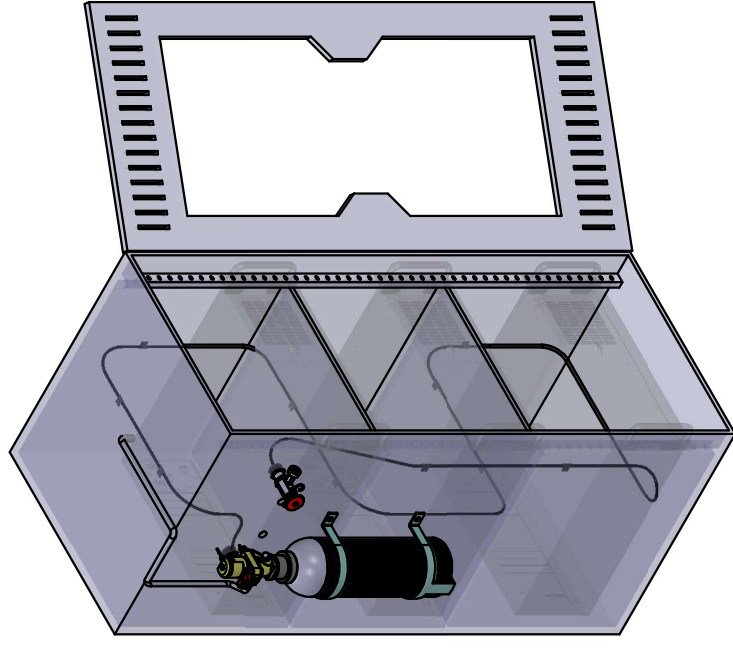
Componentes opcionales



Tapón fin de línea con manómetro

Transmisor de señal (Control de fugas Easydetect tube)

Manómetro con contacto (Control de presión del Easydetect tube)



| Nº | Nombre | Descripción |
|----|---------------------------|--|
| 1 | Cilindro | Capacidad 10, 20, 27 L - Presión de trabajo: 57 bar |
| 2 | Válvula | Válvula CO ₂ descarga por difusor |
| 3 | Tubería | Tubo de descarga (no incluida) |
| 4 | Difusor | Distribuye el gas en el interior del volumen protegido |
| 5 | Fijaciones de tubo | Fijación del Easydetect tube |
| 6 | Pasatubo | Pasador del Easydetect tube a través de la pared |
| 7 | Easydetect tube | Tubo de detección del fuego - Long. MAX: 40 m |
| 8 | Componentes de activación | Disparan el sistema de forma manual o eléctrica |
| 9 | SopORTE | Fijación del cilindro a la pared |

| Código | Capacidad | Volumen protegido | |
|-------------------|--------------|-------------------------------|------|
| | | NFPA (1,6 Kg/m ³) | EN |
| ARFC0210NM | 10 L / 7 Kg | 4,38 m ³ | N.A. |
| ARFC0220NM | 20 L / 15 Kg | 9,38 m ³ | N.A. |
| ARFC0227NM | 27 L / 20 Kg | 12,50 m ³ | N.A. |

* Consulta con AIRfire acerca de todos los componentes opcionales

Nombre del producto:

ARMANfire CO2 DESCARGA POR DIFUSOR

www.airfire.eu

info@airfire.eu

