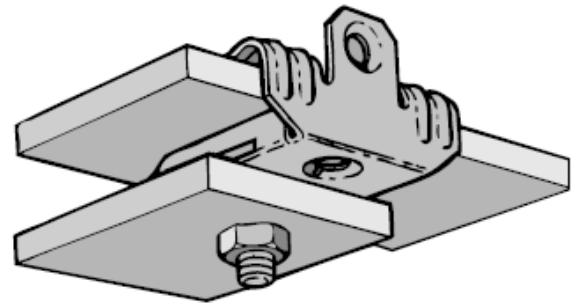
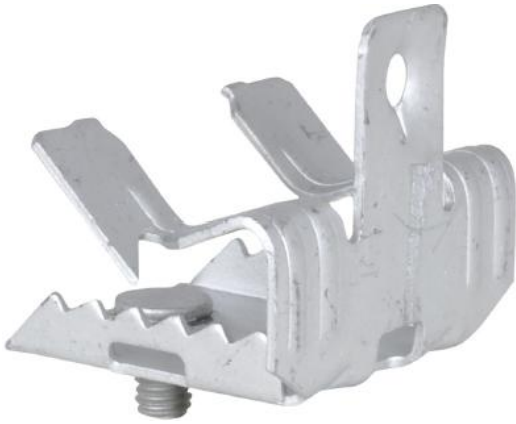


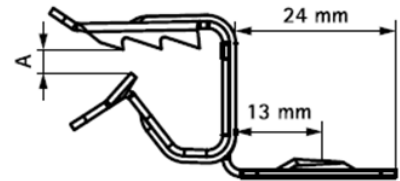
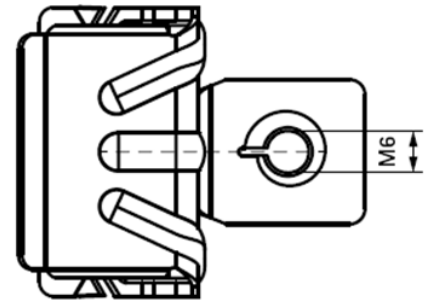
Hoja de producto A2406-009

FIJACION METÁLICA PARA BORDES



⇓
Fa,z

⇓
Fa,z



Características y ventajas




- Para una fijación sólida por debajo de los bordes sin necesidad de soldadura ni de taladro
- Adecuado para bordes horizontales y verticales
- Con tornillo soporte M6 x 9 mm para la fijación de abrazaderas, caja de unión de conductos, etc.
- Material: acero muelle (tipo C67S de acuerdo con EN10132)
- Tratamiento de superficie: Delta-Tone 9000 (480 horas)

A (mm)	R	Fa,z (N)	U.m.v.1 (kit uds.)	U.m.v.2 (kit uds.)
3 - 7	M6	350	100	400
8 - 12,5	M6	500	100	400
14 - 20	M6	500	100	400

Utilizar únicamente para cargas estáticas.

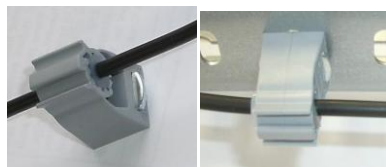
A2406A-009 - Abrazadera de Poliamida Autoblocante para Cables

Se compone de:

- Abrazadera de Poliamida → 
(8mm, Color Gris o blanco, kit de 100uds.)
- Casquillo de reducción → 
(manguito reductor "8 a 4 mm" de silicona para cable sensor de 4mm Ø)
- Tuerca de montaje M6 (galvanizado) → 

Notas: No incluye taco ni torillos.
Se suministra en paquetes de 100 uds.

Ejemplos del Conjunto Montado:



Ejemplos de Montaje del Conjunto

Completo

