

WISENET

CÁMARA DE RED

Manual de consulta rápida

QND-6070R/7080R,
QNO-6070R/7080R,
QNV-6070R/7080R



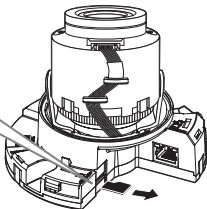
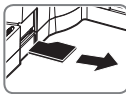
COMPONENTE

Debido a los diferentes países de venta, los accesorios no son los mismos.

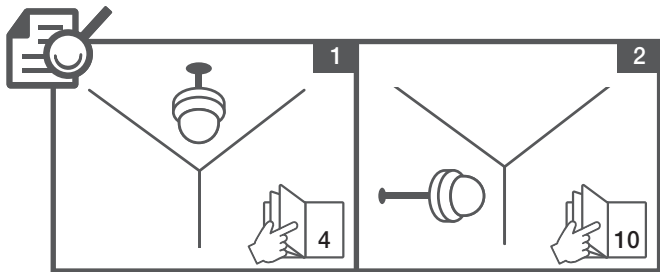
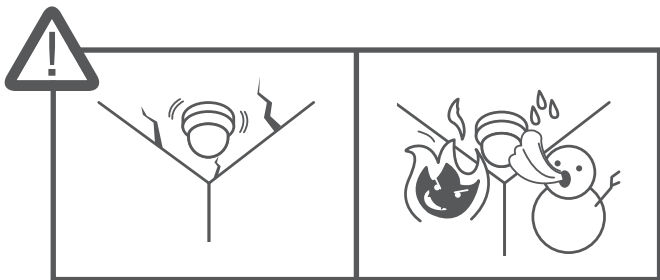
- QND-6070R/7080R



- No se incluye: Tarjeta SD

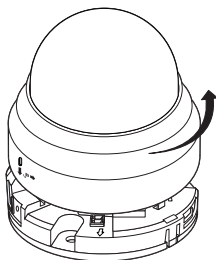


INSTALACIÓN

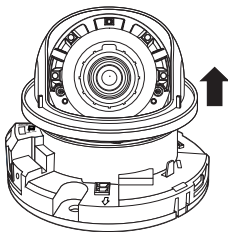


INSTALACIÓN

1-1

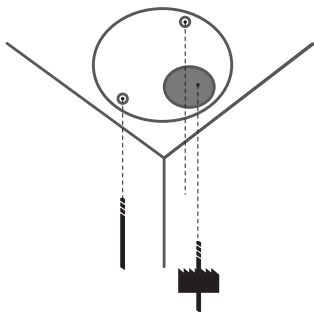


1-2

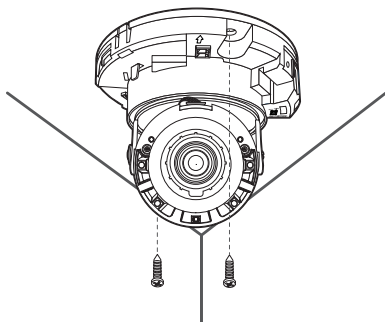


INSTALACIÓN

1-3

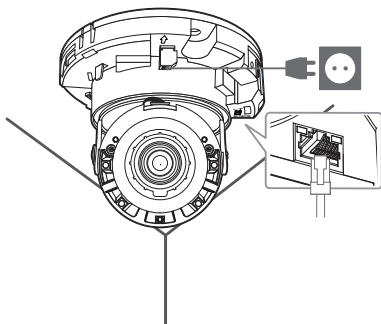


1-4



INSTALACIÓN

1-5



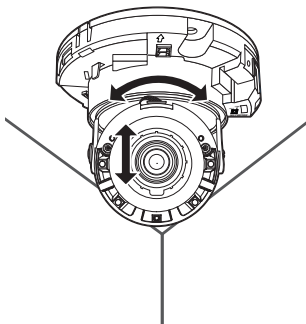
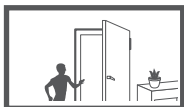
1-6



INSTALACIÓN

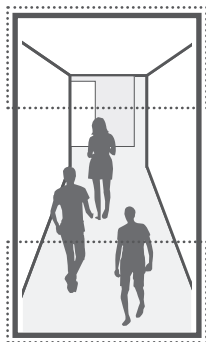
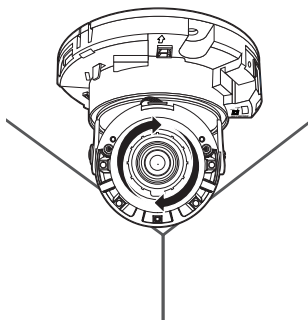


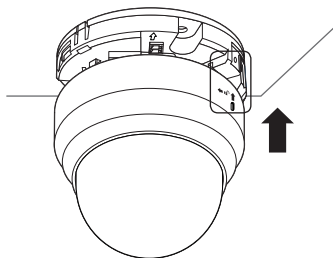
1-7



INSTALACIÓN

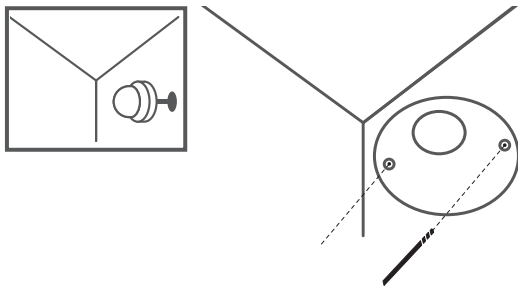
1-8



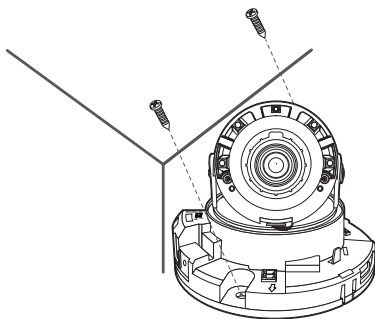


INSTALACIÓN

2-1

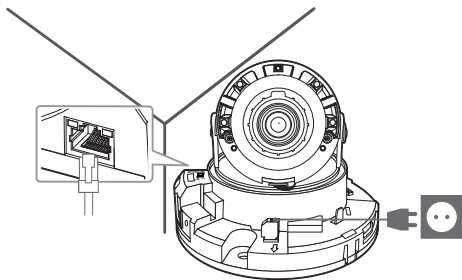


2-2



INSTALACIÓN

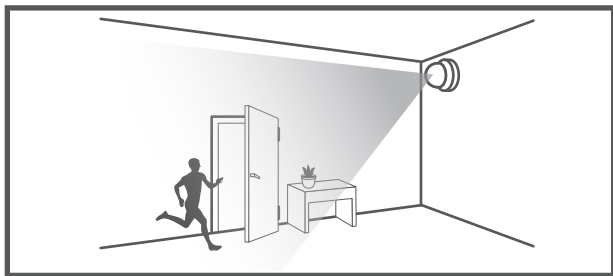
2-3



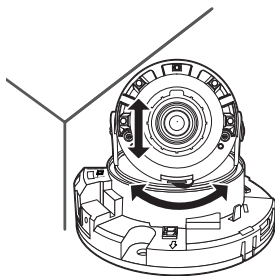
2-4



INSTALACIÓN

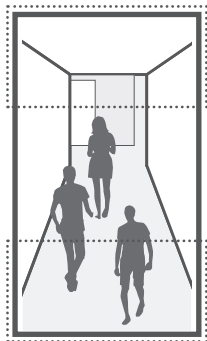
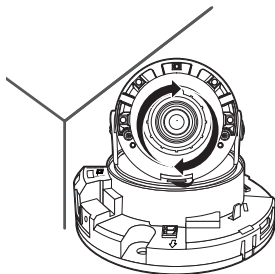


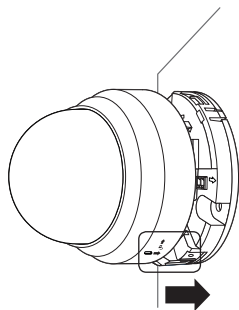
2-5



INSTALACIÓN

2-7

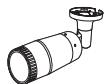




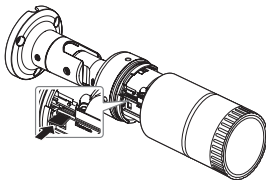
COMPONENTE

Debido a los diferentes países de venta, los accesorios no son los mismos.

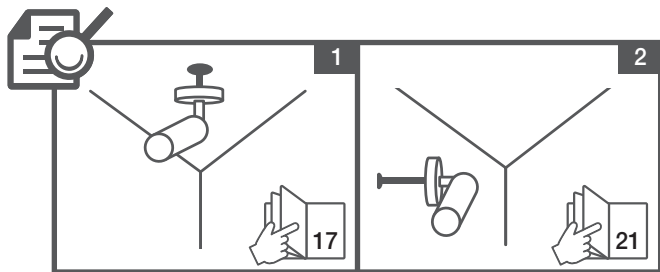
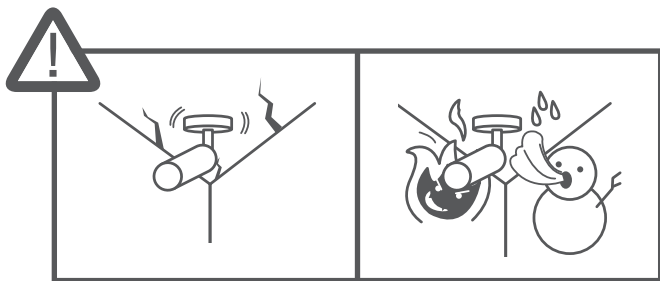
- QNO-6070R/7080R



- No se incluye: Tarjeta SD

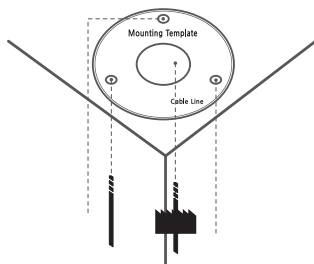


INSTALACIÓN

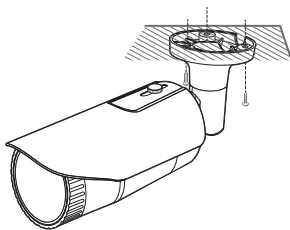


INSTALACIÓN

1-1

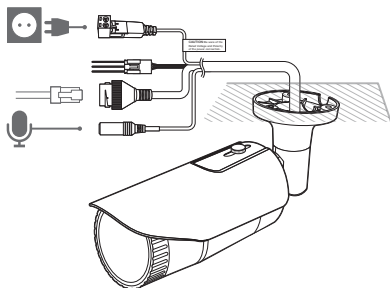


1-2



INSTALACIÓN

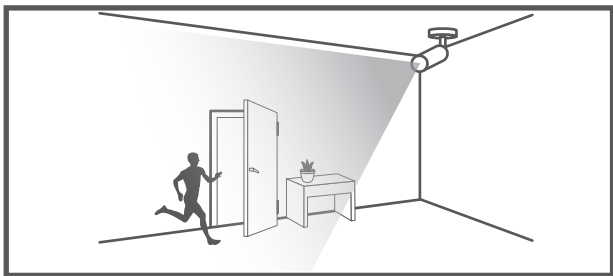
1-3



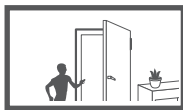
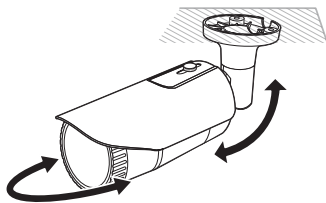
1-4



INSTALACIÓN

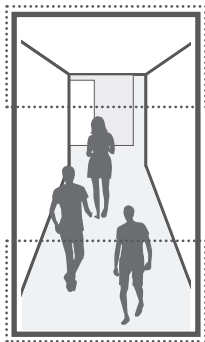
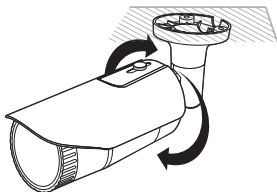


1-5



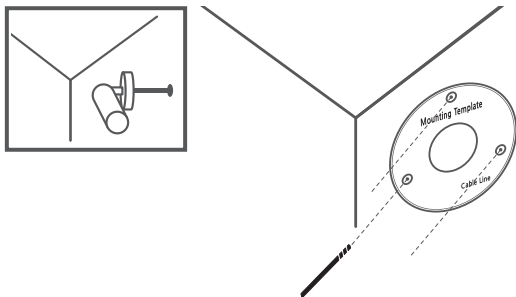
INSTALACIÓN

1-6

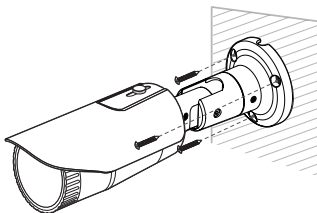


INSTALACIÓN

2-1

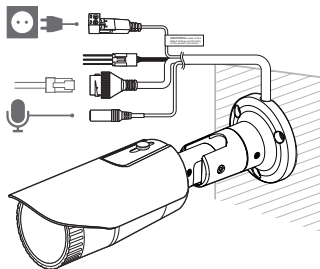


2-2



INSTALACIÓN

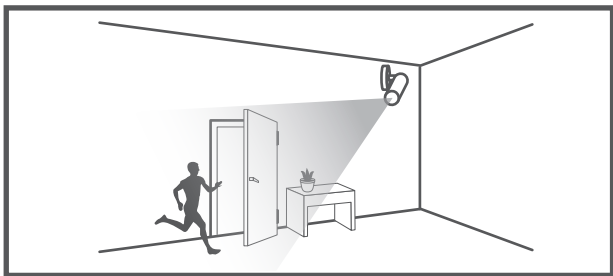
2-3



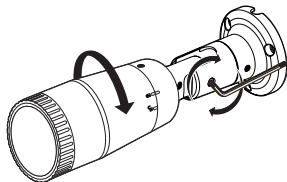
2-4



INSTALACIÓN

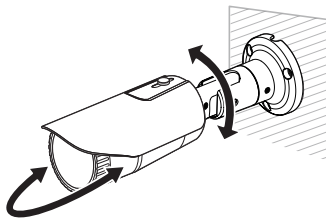


2-5



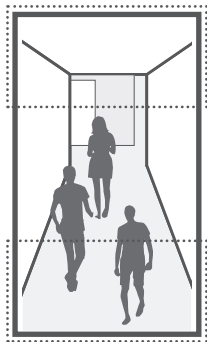
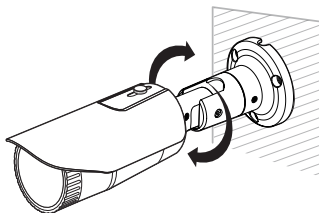
INSTALACIÓN

2-6



INSTALACIÓN

2-7



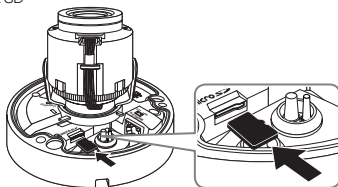
COMPONENTE

Debido a los diferentes países de venta, los accesorios no son los mismos.

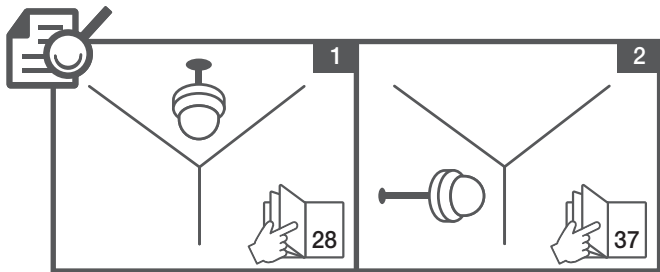
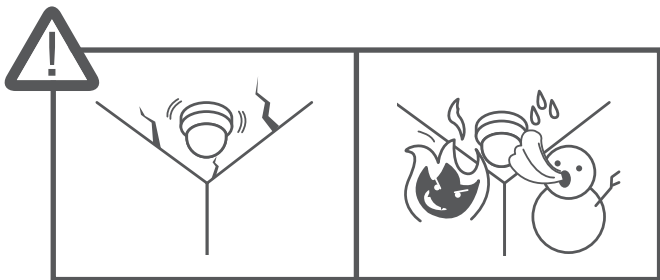
- QNV-6070R/7080R



- No se incluye: Tarjeta SD

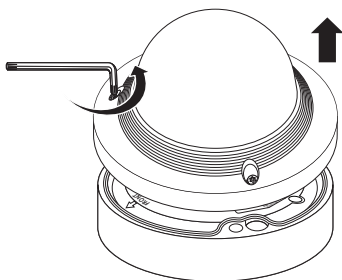


INSTALACIÓN

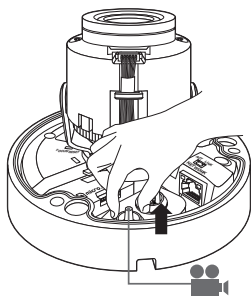


INSTALACIÓN

1-1

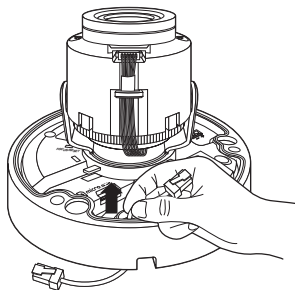
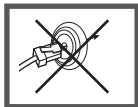
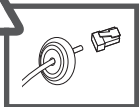


1-2

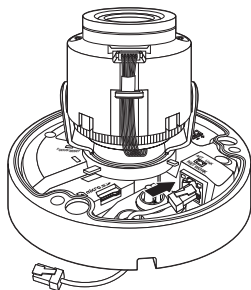


INSTALACIÓN

1-3

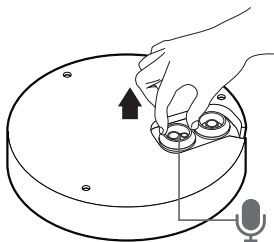


1-4

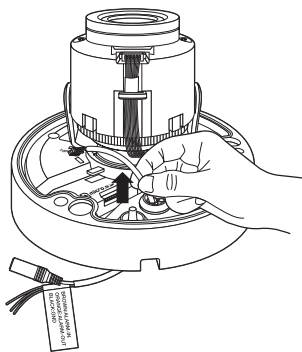


INSTALACIÓN

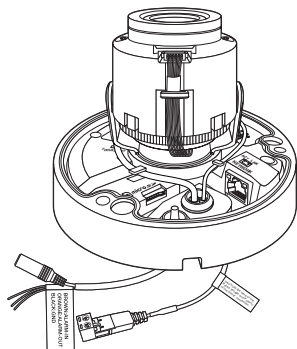
1-5



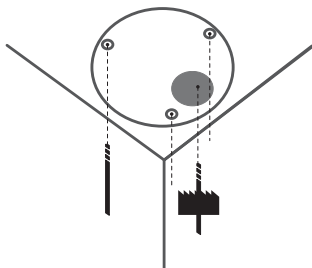
1-6



1-7

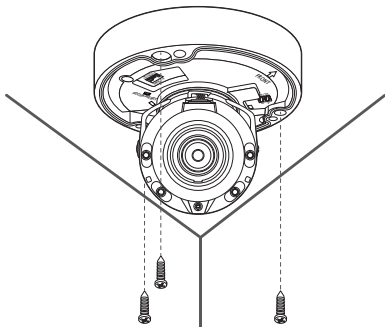


1-8

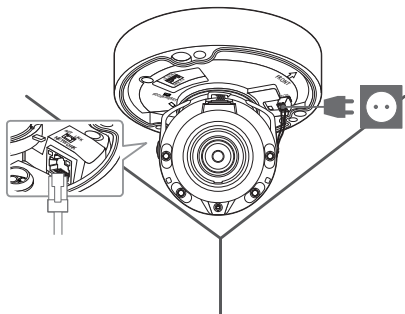


INSTALACIÓN

1-9

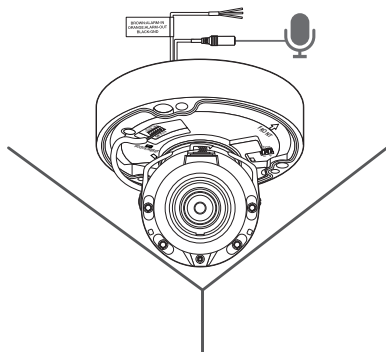


1-10



INSTALACIÓN

1-11



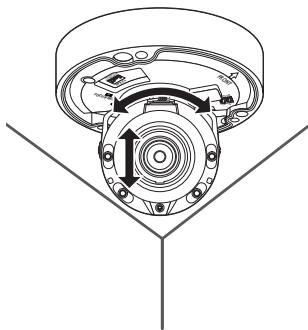
1-12



INSTALACIÓN

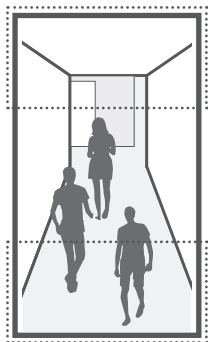
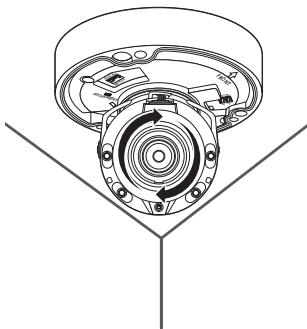


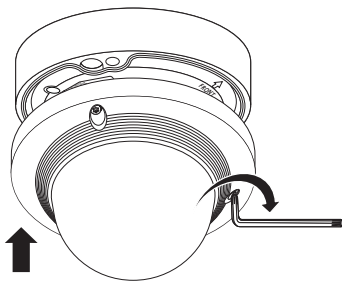
1-13



INSTALACIÓN

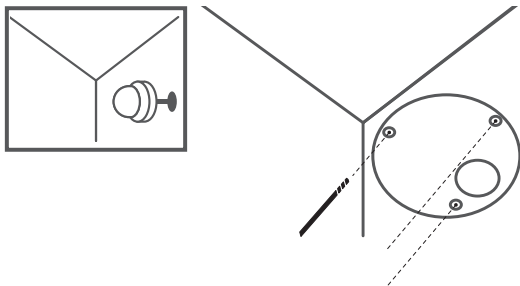
1-14



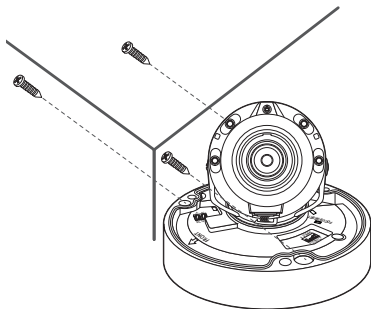


INSTALACIÓN

2-1

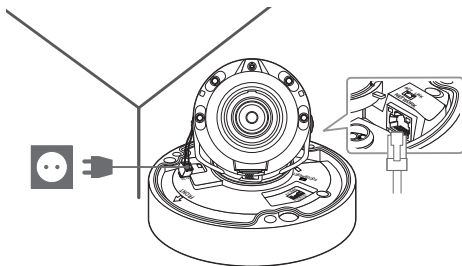


2-2

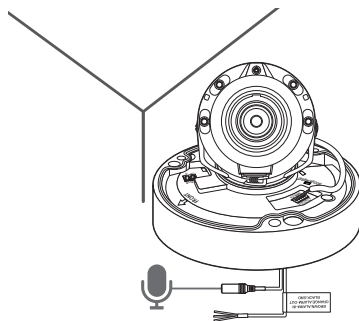


INSTALACIÓN

2-3



2-4

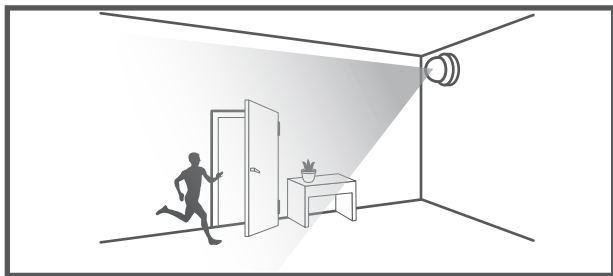


INSTALACIÓN

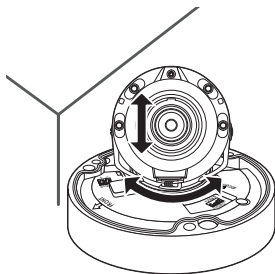
2-5

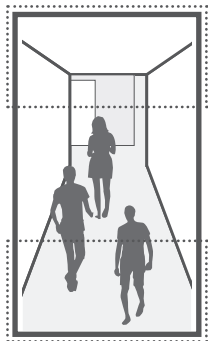
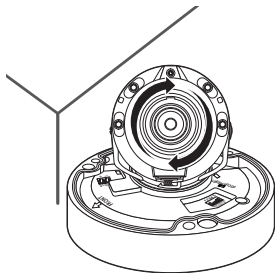


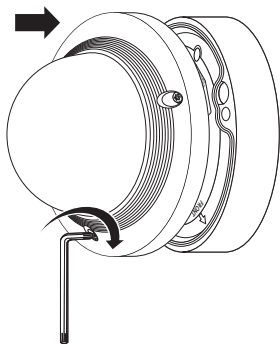
INSTALACIÓN



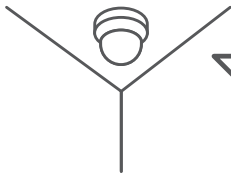
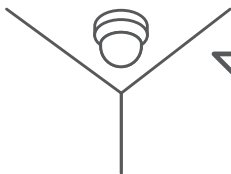
2-6







INSTALACIÓN



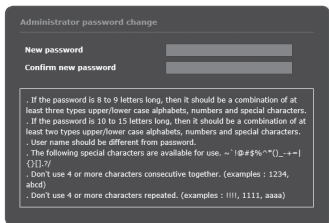
CONFIGURACIÓN DE CONTRASEÑA

Al acceder al producto por primera vez, debe registrar la contraseña de inicio de sesión.

Cuando aparezca la ventana "Cambiar contraseña", introduzca la contraseña nueva.



- Para una nueva contraseña que tenga entre 8 y 9 dígitos, debe utilizar por lo menos 3 mayúsculas/minúsculas, 3 números y 3 caracteres especiales. Para una contraseña que tenga entre 10 y 15 dígitos, debe utilizar por lo menos 2 de los tipos mencionados.
 - Caracteres especiales que se permiten :
~!@#%&^*()_-+=[]{}?/
- Para mayor seguridad, no se recomienda repetir los mismos caracteres ni entradas consecutivas de teclado en las contraseñas.
- Si ha perdido su contraseña, puede pulsar el botón **[RESET]** para iniciar el producto. Así pues, no pierda la contraseña utilizando un bloc de notas o memoricela.

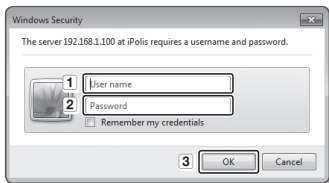


INICIO DE SESIÓN

Siempre que acceda a la cámara, aparecerá la ventana de inicio de sesión.

Introduzca el ID de usuario y la contraseña para acceder a la cámara.

- 1 Introduzca "admin" en el cuadro de entrada <User Name>.
- 2 Introduzca la contraseña en el campo de entrada <Password>.
- 3 Haga clic en [OK].





Hanwha Techwin respeta el medio ambiente durante todo el proceso de fabricación de sus productos y realiza una serie de procedimientos orientados a ofrecer productos ecológicos.

El símbolo Eco representa el compromiso de Hanwha Techwin de fabricar productos que respeten el medio ambiente e indica a la vez que este equipo cumple con la Directiva de la Unión Europea EU RoHS.



Eliminación correcta de este producto (Residuos de aparatos eléctricos y electrónicos)

(Aplicable en la Unión Europea y en países europeos con sistemas de recogida selectiva de residuos)

La presencia de este símbolo en el producto, accesorios o material informativo que lo acompañan, indica que al finalizar su vida útil ni el producto ni sus accesorios electrónicos (como el cargador, cascos, cable USB) deberán eliminarse junto con otros residuos domésticos. Para evitar los posibles daños al medio ambiente o a la salud humana que representa la eliminación incontrolada de residuos, separe estos productos de otros tipos de residuos y reciclelos correctamente. De esta forma se promueve la reutilización sostenible de recursos materiales.

Los usuarios particulares pueden contactar con el establecimiento donde adquirieron el producto o con las autoridades locales pertinentes para informarse sobre cómo y dónde pueden llevarlo para que sea sometido a un reciclaje ecológico y seguro.

Los usuarios comerciales pueden contactar con su proveedor y consultar las condiciones del contrato de compra. Este producto y sus accesorios electrónicos no deben eliminarse junto a otros residuos comerciales.



Eliminación correcta de las baterías de este producto

(Aplicable en la Unión Europea y en otros países europeos con sistemas de recogida selectiva de baterías.)

La presencia de esta marca en las baterías, el manual o el paquete del producto indica que cuando haya finalizado la vida útil de las baterías no deberán eliminarse junto con otros residuos domésticos. Los símbolos químicos Hg, Cd o Pb, si aparecen, indican que la batería contiene mercurio, cadmio o plomo en niveles superiores a los valores de referencia admitidos por la Directiva 2006/66 de la Unión Europea. Si las baterías no se desechan convenientemente, estas sustancias podrían provocar lesiones personales o dañar el medioambiente.

Para proteger los recursos naturales y promover el reciclaje, separe las baterías de los demás residuos y reciclelas mediante el sistema de recogida gratuito de su localidad.

Head Office

6, Pangyo-ro 319 beon-gil, Bundang-gu, Seongnam-si,
Gyeonggi-do, 463-400 Rep. of KOREA
Tel : +82.70.7147.8753 Fax : +82.31.8018.3740
<http://hanwha-security.com>

Hanwha Techwin America

500 Frank W. Burr Blvd. Suite 43 Teaneck, NJ 07666
Toll Free : +1.877.213.1222 Direct : +1.201.325.6920
Fax : +1.201.373.0124
www.hanwha-security.com

Hanwha Techwin Europe

Heriot House, Heriot Road, Chertsey, Surrey, KT16 9DT, United Kingdom
Tel : +44.1932.57.8100 Fax : +44.1932.57.8101
www.hanwha-security.eu

Hanwha Techwin(Tianjin) Co.Ltd

No.11, Weiliu Rd., Micro-Electronic Industrial Park, Jingang Road Tianjin 300385, China
Tel : +86.22.2388.7788
www.hanwha-security.cn

Hanwha Techwin Middle East FZE

JAFZA View 18, 20th floor, office 2001, 2002, 2003, Downtown Jebel Ali,
Dubai, United Arab Emirates
<http://hanwha-security.com>
