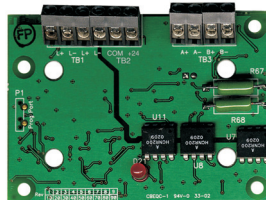




FIRECLASS

FC410DIM

MÓDULO DE ENTRADA PARA DETECTORES CONVENCIONALES
MÓDULO DE ENTRADA PARA DETECTORES CONVENCIONAIS



ISTISBL5FC410DIM 1.0 010312

ESPAÑOL

ESPECIFICACIONES TÉCNICAS

Valor de identificación:	146
Compatibilidad:	utilizar solamente con Centrales serie FC
Características ambientales:	sólo para aplicaciones internas
Temperatura de funcionamiento:	de -25°C a +70°C
Temperatura de almacenamiento:	de -40°C a +80°C
Humedad relativa:	hasta 95% (sin condensación)
Dimensiones (Al x An x P):	87 x 148 x 14 mm
Requisitos de montaje:	en la pared en caja FC
Corriente absorbida:	

del loop direccionado

Clase B Corriente en reposo: 0,28 mA

De 24 V (excluida la carga del detector)

Clase B Corriente en reposo: 14 mA

Clase B Corriente en alarma: 50 mA para spur

Tensión en Entrada de 24 V:

26,4V max., 21,9V min. Esto permite una caída de tensión máxima de 0,9 V entre el alimentador y el dispositivo FC410DIM.

Estados del dispositivo

direccionable:

- Normal
- Activo
- Avería Corto Circuito
- Avería Circuito Abierto
- Avería Alimentación Suplementario
- Dispositivo no válido
- Dispositivo no responde

Circuito Detector:

Tensión Min. Detector: 16 Vcc

Máxima carga en reposo conectado

con el circuito del detector FC410DIM: 3mA

Resistor de Final de Línea: 4k7Ω

Máx. Impedancia del Circuito: 50Ω

Sección aconsejada cables: Mín. 1.5 mm² Máx. 2.5 mm²

INTRODUCCIÓN

La instalación del FC410DIM comprende lo siguiente:

- Instalación de los cables.
- Continuidad del cable, controles del aislamiento y de la resistencia.
- Instalación de los detectores y conexiones accesorias.

El módulo direccionable FC410DIM suministra la posibilidad de conectar y conectar en interfaz una o dos zonas de 24 Vcc de los detectores convencionales (no-direccionables) con dos cables a la Central Antincendio.

El módulo FC410DIM puede monitorear la condición de los detectores y de las conexiones indicando su estado a la Central.

CARACTERÍSTICAS

El módulo FC410DIM se puede configurar en la modalidad siguiente:

- Control 1 o 2 Circuitos spur Clase B.

Un detector monitoreado que entra en alarma, en un circuito spur, genera mediante el módulo FC410DIM la señalización del estado de alarma a la Central.

El LED indica el estado del detector controlado mediante el módulo FC410DIM:

- El LED está normalmente apagado.
- El LED se enciende cuando un detector monitoreado por el FC410DIM está en situación de alarma.
- El LED parpadea cuando el módulo FC410DIM es interrogado por la Central.

NOTAS PARA LA CONEXIÓN E INSTALACIÓN

Cumplir con las siguientes notas:

- 1) En el módulo FC410DIM no deben efectuarse regulaciones (interruptores, etc.).
- 2) Todas las conexiones deben estar en conformidad con las normas aplicables.
- 3) Los conductores no deben estar conectados a tierra.
- 4) Fijar el PCB a la tapa FC470CV.
- 5) Conectar el circuito monitoreado como se muestra en los esquemas de conexión.
- 6) Cuando se controla un solo circuito de Clase B, cerrar el circuito no utilizado con un resistor de final de línea.
- 7) Comprobar la adecuada polaridad de las conexiones antes de conectar el módulo FC410DIM al circuito loop direccionable.

☞ Consultar la Figura 4.

- 1) Si se utiliza un solo circuito spur, al otro circuito se conecta un resistor EOL de 4K7.

INSTALACIÓN EN LA TAPA ACCESORIO FC470CV

- 1) Ensamblar el FC410DIM con la tapa para cajas americanas Double-Gang FC470CV, usando los cuatro tornillos y las arandelas en dotación.
- 2) Fijar la tapa a la caja FC.

PROGRAMACIÓN

La dirección de fábrica del FC410DIM es 255, éste debe programarse a la dirección de loop del dispositivo utilizando el instrumento para la programación de los dispositivos direccionables FC490ST. La dirección del FC410DIM se puede programar antes de la instalación empleando la puerta de programación interna o después de la instalación empleando la puerta de programación de la tapa (consultar las figuras 2 y 3).

☞ Nota: una vez programada la dirección, anotar la posición del dispositivo y la dirección, para indicarlo en el proyecto del equipo.

☞ Nota: este dispositivo ocupa una sola dirección del loop.

CONEXIONES

La sección máxima del cable a conectar a cada borne es de 2,5 mm².
La sección se calcula en función de las características del cable y de la carga.

INFORMACIÓN PARA EL PEDIDO

FC410DIM: Módulo de entrada para detectores convencionales

FC470CV: Tapa para caja americana Double-Gang

INFORMACIÓN SOBRE EL RECICLAJE

Se aconseja a los clientes la eliminación de los dispositivos usados (centrales, detectores, sirenas, accesorios electrónicos, etc.) siguiendo las normas de respeto del medio ambiente. Métodos potenciales comprenden el uso de piezas o productos enteros y el reciclaje de productos, componentes y/o materiales.

DIRECTIVA SOBRE RESIDUOS DE APARATOS ELÉCTRICOS Y ELECTRÓNICOS (RAEE – WEEE)



En la Unión Europea, esta etiqueta indica que la eliminación de este producto no se puede hacer junto con el deshecho doméstico. Se debe depositar en una instalación apropiada que facilite la recuperación y el reciclado.

El fabricante se reserva el derecho de modificar las especificaciones técnicas de este producto sin preaviso.

ESPECIFICAÇÕES TÉCNICAS

Valor de identificação:	146
Compatibilidade:	utilizar somente com Centrais série FC
Características ambientais:	Somente para aplicações internas
Temperatura de funcionamento:	de -25°C a +70°C
Temperatura de armazenamento:	de -40°C a +80°C
Umidade relativa:	até 95% (sem condensação)
Dimensões (A x L x P):	87 x 148 x 14 mm
Requisitos de montagem:	Na parede, sobre caixa FC
Corrente absorvida:	
pelo loop endereçado	
Classe B corrente em repouso:	0,28 mA
De 24 V (com exclusão da carga do detector)	
Classe B Corrente em repouso:	14 mA
Classe B Corrente em alarme:	50 mA para spur
Tensão em Entrada de 24 V:	
26,4 V max., 21,9 V min. Isto permite uma queda de tensão máxima de 0,9 V entre o alimentador e o dispositivo FC410DIM	
Estados do dispositivo endereçável:	– Normal
	– Ativo
	– Falha Curto Circuito
	– Falha Circuito Aberto
	– Falha Alimentação Suplementar
	– Tipo de dispositivo inválido
	– Dispositivo não responde
Circuito Detector	
Tensão Min. Detector:	16 Vcc
Máxima carga em repouso ligada ao circuito do detector FC410DIM:	3 mA
Resistor de Final de Linha:	4k7Ω
Máx. Impedância do Circuito:	50Ω
Secção cabos aconselhada:	Min. 1,5 mm ² Máx. 2,5 mm ²

INTRODUÇÃO

A instalação do FC410DIM inclui quanto indicado a seguir:

- Instalação dos cabos.
 - Continuidade do cabo, controlos do Isolamento e da Resistência.
 - Instalação dos detectores e ligações acessórias.
- O módulo endereçável FC410DIM oferece a possibilidade de ligar e fazer a interface de uma ou duas zonas de 24 Vcc dos detectores convencionais (não endereçáveis) a dois fios à Central de Detecção de Incêndio.
- O módulo FC410DIM pode monitorar a condição dos detectores e das ligações sinalizando o seu estado à Central.

CARACTERÍSTICAS

O módulo FC410DIM pode ser configurando com a seguinte modalidade:

- Controlo 1 ou 2 Circuitos spur Classe B.
- Um detector monitorado que entra em alarme, num circuito spur, causa através do módulo FC410DIM a sinalização do estado de alarme para a Central.
- O LED indica o estado do detector controlado através do módulo FC410DIM:
- O LED está normalmente apagado.
 - O LED acende-se quando um detector monitorado pelo FC410DIM estiver em condição de alarme.
 - O LED pisca quando o módulo FC410DIM é interrogado pela Central.

NOTAS PARA A LIGAÇÃO E A INSTALAÇÃO

Observe as seguintes notas:

- 1) Não há regulações a serem efectuadas no módulo FC410DIM (interruptores ou outras).
 - 2) Todas as ligações devem ser conformes às normas aplicáveis.
 - 3) Todos os condutores deve ser isentos de ligação de terra.
 - 4) Fixe o PCB na tampa FC470CV.
 - 5) Ligue o circuito monitorado como indicado nos esquemas de ligação.
 - 6) Quando controla-se apenas um circuito de Classe B, fechar o circuito não utilizado com um resistor de fim de linha.
 - 7) Verifique a correcta polaridade das ligações antes de ligar o módulo FC410DIM ao circuito Loop endereçável.
- ☞ Ver Figura 4.
- 1) Se utilizar um só circuito spur, ao outro circuito deve ser ligado um resistor EOL de 4K7.

INSTALAÇÃO NA TAMPA ACESSÓRIO FC470CV

- 1) Montar o FC410DIM com a tampa para caixas americanas Double-Gang FC470CV, usando os quatro parafusos e as anilhas fornecidas.
- 2) Fixe a tampa sobre a caixa FC.

PROGRAMAÇÃO

O endereço de fábrica do FC410DIM é 255, e o mesmo deve ser configurado no endereço dos Loops do dispositivo através do instrumento para a programação dos dispositivos endereçáveis FC490ST. O endereço do FC410DIM pode ser programado antes da instalação utilizando a porta de programação interna ou após a instalação, usando a porta de programação sobre a tampa (ver Fig. 2 e Fig. 3).

☞ Nota: uma vez programado o endereço, anote a posição do dispositivo e o endereço para sinalizá-los no projecto da instalação.

☞ Nota: este dispositivo ocupa um único endereço do loop.

LIGAÇÕES

A secção de máxima do cabo que pode ser ligado a cada terminal é de 2,5 mm². A secção deve ser calculada com base nas características do cabo e da carga.

INFORMAÇÕES PARA A ENCOMENDA

FC410DIM: Módulo de entrada para detectores convencionais
 FC470CV: Tampa para caixa americana Double-Gang

INFORMAÇÕES SOBRE A RECICLAGEM

Aconselhamos os clientes a eliminarem os dispositivos usados (centrais, detectores, sirenes, acessórios electrónicos, etc.) no respeito do meio ambiente. Métodos potenciais compreendem a reutilização de partes ou de produtos inteiros e a reciclagem de produtos, componentes e/ou materiais.

DIRECTIVA SOBRE OS RESÍDUOS DE EQUIPAMENTOS ELÉCTRICOS E ELECTRÓNICOS (REEE – WEEE)



Na união europeia este símbolo indica que o produto não deverá ser colocado juntamente com o lixo doméstico. Deverá ser colocado nos eco pontos para permitir recuperação e reciclagem.

O fabricante reserva-se o direito de modificar as especificações técnicas deste produto sem aviso prévio.

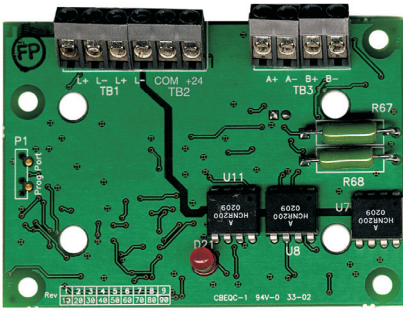



FIG. 1 FC410DIM Módulo de entrada para detectores convencionales
 FC410DIM Módulo de entrada para detectores convencionais

 0832
BENTEL SECURITY s.r.l. Via Gabbiano, 22 - Zona Ind. S. Scolastica 64013 Corropoli (TE) - ITALY
09 0832-CPD-1230
EN 54-18 Input/output device for fire detection and fire alarm systems for buildings FC410DIM

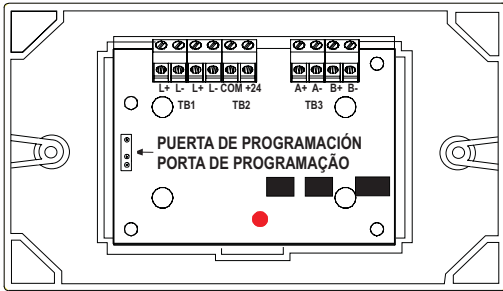


FIG. 2 FC410DIM fijada a la tapa
 FC410DIM fixada à tampa

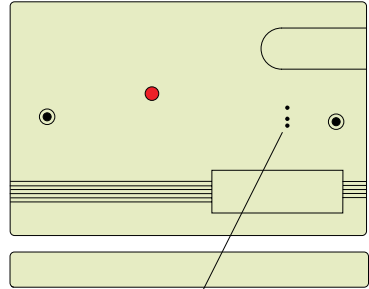


FIG. 3 FC410DIM Placa

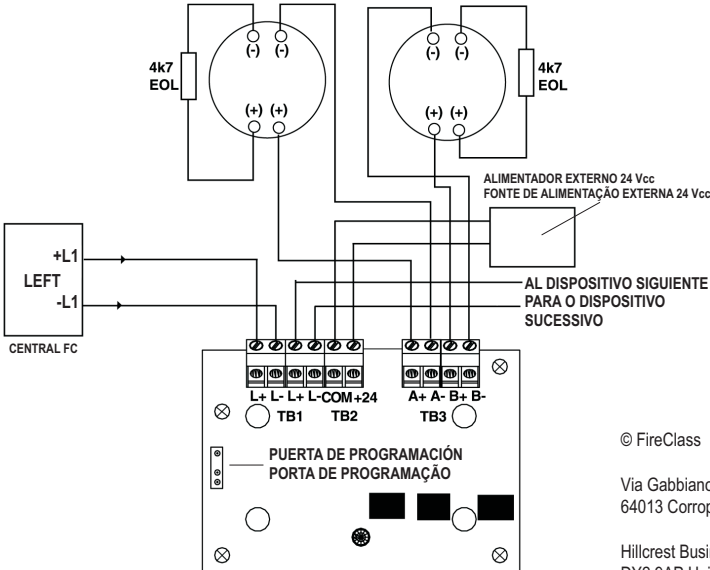


FIG. 4 Circuito SPUR (Clase B)
 Circuito SPUR (Classe B)

© FireClass

Via Gabbiano, 22, Z.Ind.S. Scolastica
 64013 Corropoli (TE), Italy

Hillcrest Business Park Cinderbank Dudley West Midlands
 DY2 9AP United Kingdom

www.fireclass.co.uk
 FireclassSales@tycoint.com