

Lectores ACTpro

Instrucciones de Instalación y Configuración



VANDERBILT

ID del documento: A-100508

Fecha de edición: 31.05.2018

Los datos y el diseño se pueden modificar sin previo aviso. / Oferta sujeta a disponibilidad.

© 2018 Copyright by Vanderbilt International Ltd.

Nos reservamos todos los derechos de este documento y el objeto del mismo. Al aceptar el documento, el destinatario reconoce estos derechos y se compromete a no publicar el documento o el objeto del mismo en su totalidad o en parte, ni ponerlo a disposición de terceros sin nuestra autorización expresa previa y por escrito, ni utilizarlo para ningún otro fin que no sea el previsto en la entrega del mismo.

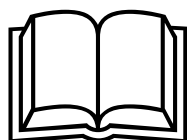
Por la presente, Vanderbilt International (IRL) Ltd declara que este tipo de equipo cumple con todas las directivas de la UE relevantes para el mercado CE.

- Directiva 2014/30/UE (directiva de compatibilidad electromagnética)
- Directiva 2014/53/UE (directiva de equipos radioeléctricos)
- Directiva 2011/65/UE (directiva sobre restricciones a la utilización de determinadas sustancias peligrosas)

El texto completo de la declaración UE de conformidad está disponible en <http://van.fyi?Link=DoC>



DA
DE
EN
ES
FR
IT
SV



http://van.fyi/?Link=ACTpro_Readers

Contenido

1 Descripción general	4
1.1 Descripción del producto	4
1.2 Especificaciones técnicas	4
1.3 Conexiones del lector	5
1.3.1 ACTpro EM1040/EM1050/EM1060	5
1.3.2 ACTpro EM1030	6
1.3.3 Código de colores CAT5/6	6
1.4 Cableado para el ACTpro	7
1.4.1 Lector con entrada Clock & Data	7
1.4.2 Lector con salida Clock & Data	7
1.4.3 Lector de entrada Wiegand	8
1.4.4 Lector de salida Wiegand	8
2 Instrucciones de montaje	9
2.1 EM1030	9
2.2 EM1040/ EM1050/ EM1060	9
2.2.1 Montaje en superficie	9
2.2.2 Montaje empotrado	10
2.2.3 Montaje empotrado en caja empotrada (Reino Unido)	10

1 Descripción general

En esta guía se describen los productos siguientes:

- Lector tipo Mullion EM1030 ACTpro
- Lector EM1040 ACTpro
- Lector con teclado ACTpro EM1050
- Teclado EM1060 ACTpro

1.1 Descripción del producto

Los lectores ACTpro RFID son lectores de 125 KHz que admiten tarjetas y mandos ACT RFID e identificadores compatibles con HID.

- Compatibles con tarjetas y mandos RFID de Vanderbilt.
- Compatibles con tarjetas/mandos Wiegand y Clock & Data HID.
- Posee un avisador y un indicador LED.
- Se puede configurar para salidas Wiegand o Fecha y hora.
- Compatible con todos los sistemas de control de acceso estándar.

1.2 Especificaciones técnicas

	EM1030	EM1040	EM1050	EM1060
Conexiones	Cable pigtail 3 m	Bloque de terminales	Bloque de terminales	Bloque de terminales
Dimensiones ancho x alto x prof.	37 x 120 x 15 mm	95 x 128 x 19 mm	95 x 128 x 21 mm	95 x 128 x 21 mm
Montaje	Parteluz	Empotrado o superficie	Empotrado o superficie	Empotrado o superficie
Peso	50 g	142 g	155 g	155 g
Alimentación eléctrica	5V DC – 12V DC	5V DC – 12V DC	5V DC – 12V DC	5V DC – 12V DC
Consumo de corriente	75 mA	75 mA	100 mA	75 mA
Temperatura de funcionamiento	de -40 °C a +50 °C	de -40 °C a +50 °C	de -40 °C a +50 °C	de -40 °C a +50 °C
Frecuencia de transmisión	125 KHz	125 KHz	125 KHz	ND
Teclado	No	No	Sí	Sí
Clasificación medioambiental	IP67	IP67	IP67	IP67
Distancia del cable	100 m	100 m	100 m	100 m
Formatos de salida	Wiegand o Clock & Data	Wiegand o Clock & Data	Wiegand o Clock & Data	Wiegand o Clock & Data

	EM1030	EM1040	EM1050	EM1060
Interior y exterior	Sí	Sí	Sí	Sí
Tarjeta y PIN	Solo de proximidad	Solo de proximidad	Proximidad y PIN	Solo PIN
Normativas	Con certificación CE	Con certificación CE	Con certificación CE	Con certificación CE

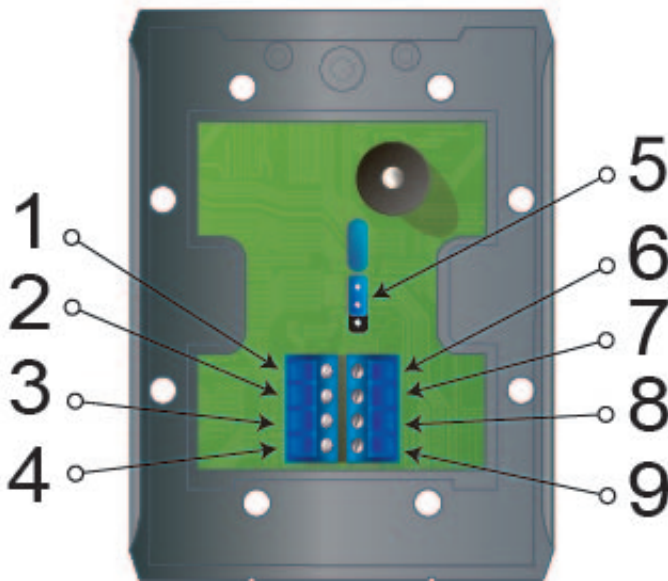
**IMPORTANTE:**

Los lectores ACTpro deben estar conectados a una PSU de CC con fusibles (5-12 V, 1 A máximo).

Si se utiliza el lector ACTpro de otra forma no especificada en este documento, la protección provista por el lector podría verse afectada.

1.3 Conexiones del lector

1.3.1 ACTpro EM1040/EM1050/EM1060

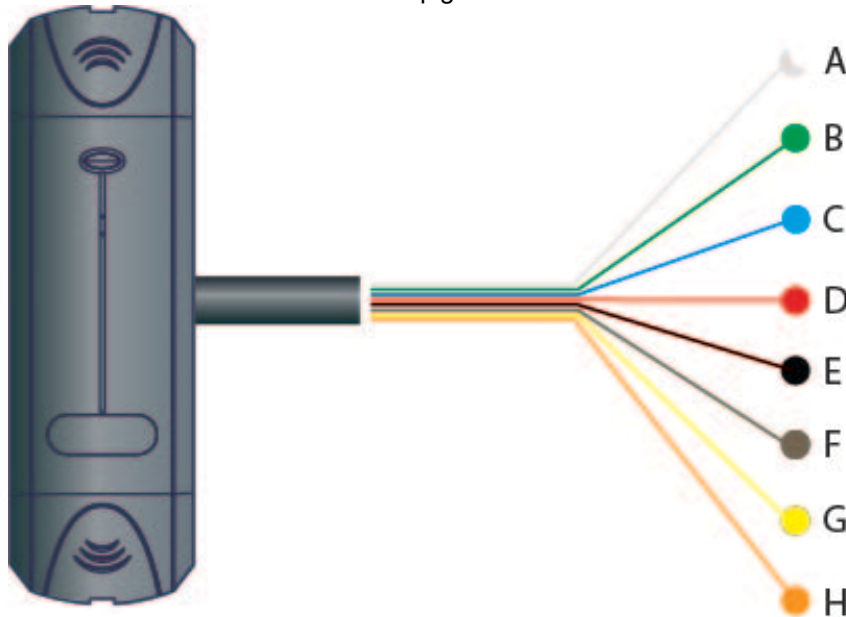


1	5-12V CC	6	0V/GND
2	Data/D0	7	RED LED
3	CLOCK/D1	8	GREEN LED
4	SENSE	9	BUZZ CTRL

5	Selección retroiluminación EM1050/EM1060 PIN superior = Retroiluminación encendida PIN inferior = Retroiluminación apagada
---	---

1.3.2 ACTpro EM1030

EM1030 se suministra con un cable pigtail de 3 m.



A	SENSE (blanco)	F	RED LED (marrón)
B	CLOCK/D1 (verde)	G	GREEN LED (amarillo)
C	DATA/D0 (azul)	H	Avisador (naranja)
D	+12V (rojo)		
E	0V/GND (negro)		

1.3.3 Código de colores CAT5/6

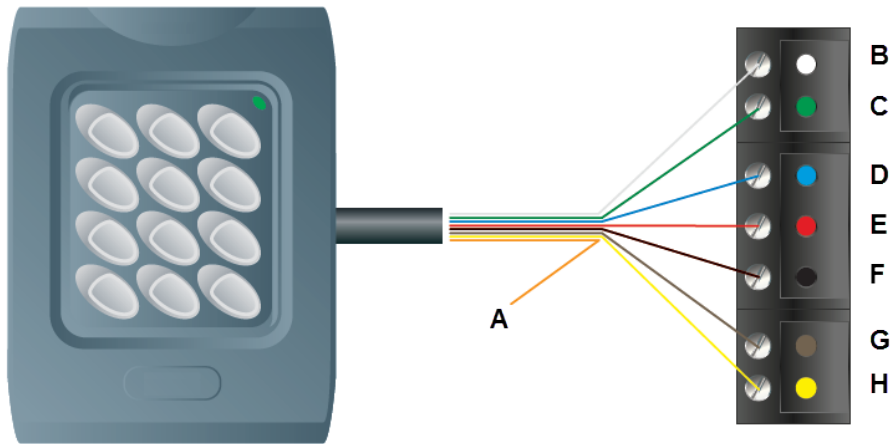
Si se utiliza el cable CAT5 o CAT6, se sugiere el siguiente código de colores.

Salida del lector	Color
Sense	Blanco/verde
Clock / D1	Verde
Data / D0	Azul
+12 V	Naranja
(0V) GND	Blanco/naranja
Red LED	Marrón
Green LED	Blanco/marrón

1.4 Cableado para el ACTpro

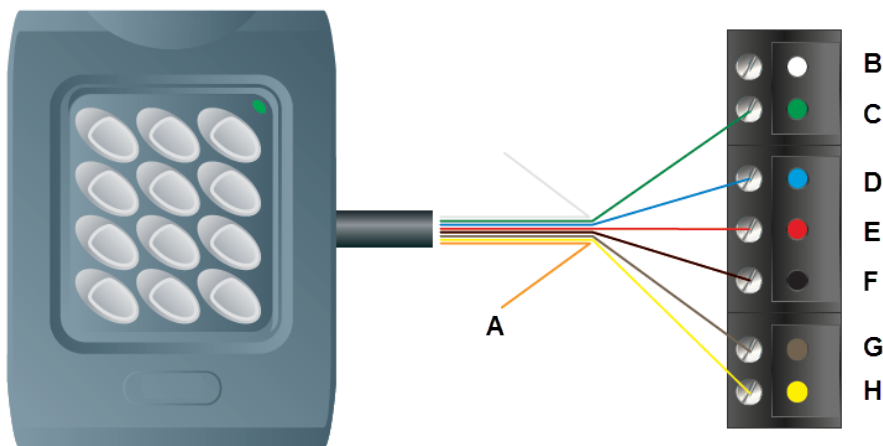
Nota: las ilustraciones se aplican a todos los lectores ACTpro.

1.4.1 Lector con entrada Clock & Data



A	Entrada de avisador	E	+12V (rojo)
B	SENSE (blanco)	F	0V / GND (negro)
C	CLOCK / D1 (verde)	G	RED (marrón)
D	DATA / D0 (azul)	H	GREEN (amarillo)

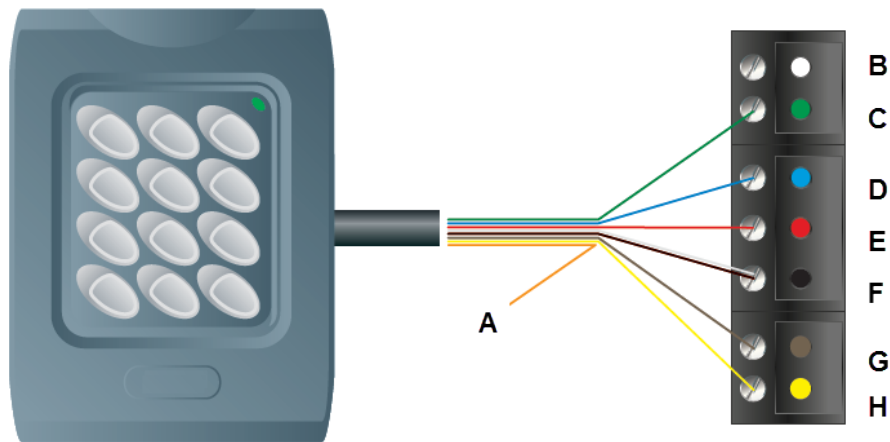
1.4.2 Lector con salida Clock & Data



A	Entrada de avisador	E	+12V (rojo)
B	SENSE (blanco) – NO CONECTAR SENSE	F	0V / GND (negro)
C	CLOCK / D1 (verde)	G	RED (marrón)
D	DATA / D0 (azul)	H	GREEN (amarillo)

1.4.3 Lector de entrada Wiegand

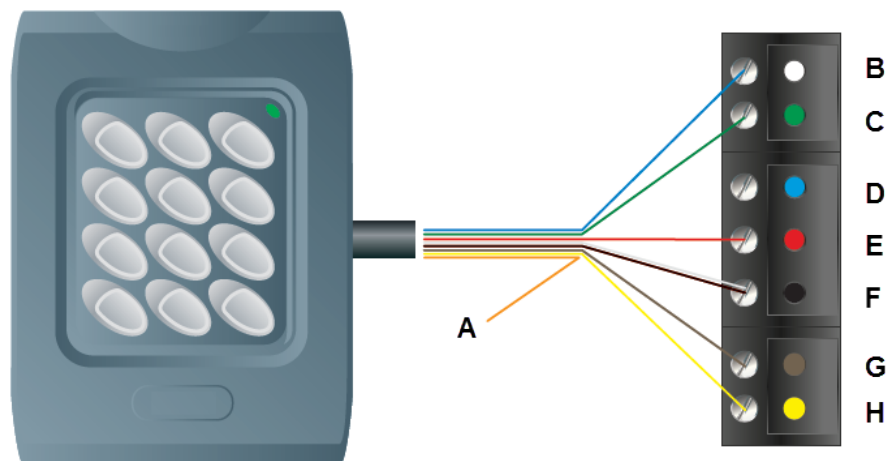
IMPORTANTE: para poner los lectores ACTpro en modo Wiegand, debe conectarse SENSE al lector en 0V/GND.



A	Entrada de avisador	E	+12V (rojo)
B	SENSE	F	0V / GND (negro, blanco)
C	CLOCK / D1 (verde)	G	RED (marrón)
D	DATA / D0 (azul)	H	GREEN (amarillo)

1.4.4 Lector de salida Wiegand

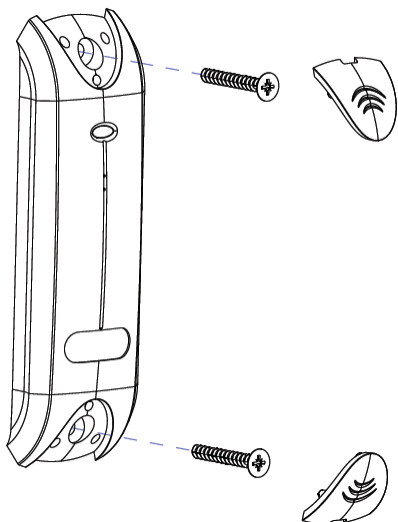
IMPORTANTE: Para poner los lectores ACTpro en modo Wiegand, debe conectarse SENSE al lector en el PIN 0V/GND y DATA/D0 en el PIN SENSE del controlador.



A	Entrada de avisador	E	+12V (rojo)
B	SENSE (azul)	F	0V / GND (negro, blanco)
C	CLOCK / D1 (verde)	G	RED (marrón)
D	Data / D0	H	GREEN (amarillo)

2 Instrucciones de montaje

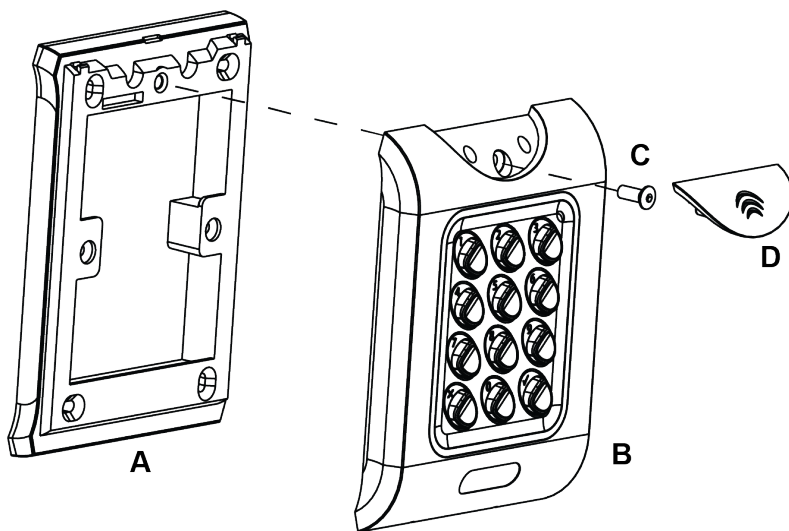
2.1 EM1030



Atomille la unidad a la superficie. Coloque las tapas sobre la unidad y empújelas para fijarlas en el sitio.

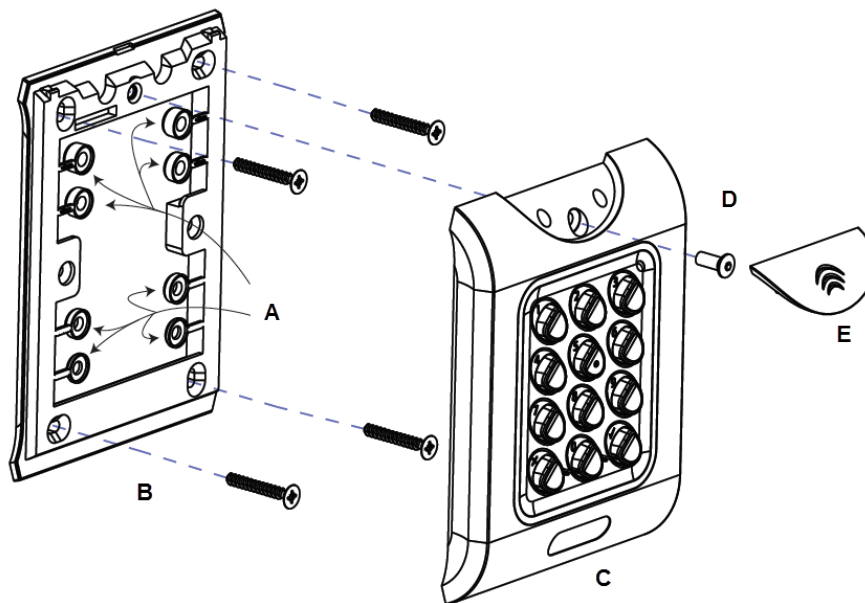
2.2 EM1040/ EM1050/ EM1060

2.2.1 Montaje en superficie



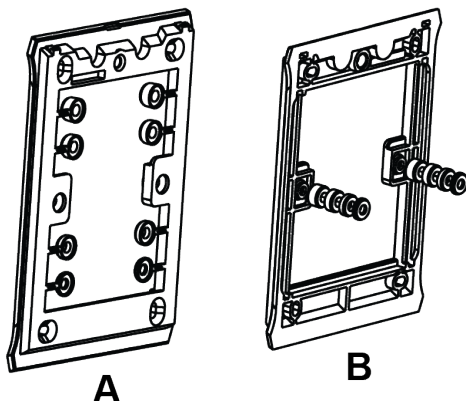
- | | |
|----------|--|
| A | Monte el armazón de montaje en superficie en la pared usando el kit de fijación suministrado en la caja. |
| B | Coloque el lector/teclado sobre el armazón de montaje en superficie y engánchelo en el sitio. |
| C | Use el tornillo de seguridad suministrado para fijar la unidad al armazón de montaje en superficie. |
| D | Coloque la tapa sobre la unidad y empújela para fijarla en el sitio. |

2.2.2 Montaje empotrado



- | | |
|----------|--|
| A | Retire los espaciadores antes del montaje. |
| B | Prepare la superficie de montaje para recibir los terminales de debajo de la superficie.
Monte el armazón de montaje empotrado en la pared usando el kit de fijación suministrado en la caja. |
| C | Coloque el lector/teclado sobre el armazón de montaje en superficie y engánchelo en el sitio. |
| D | Use el tornillo de seguridad suministrado para fijar la unidad al armazón de montaje empotrado. |
| E | Coloque la tapa sobre la unidad y empújela para fijarla en el sitio. |

2.2.3 Montaje empotrado en caja empotrada (Reino Unido)

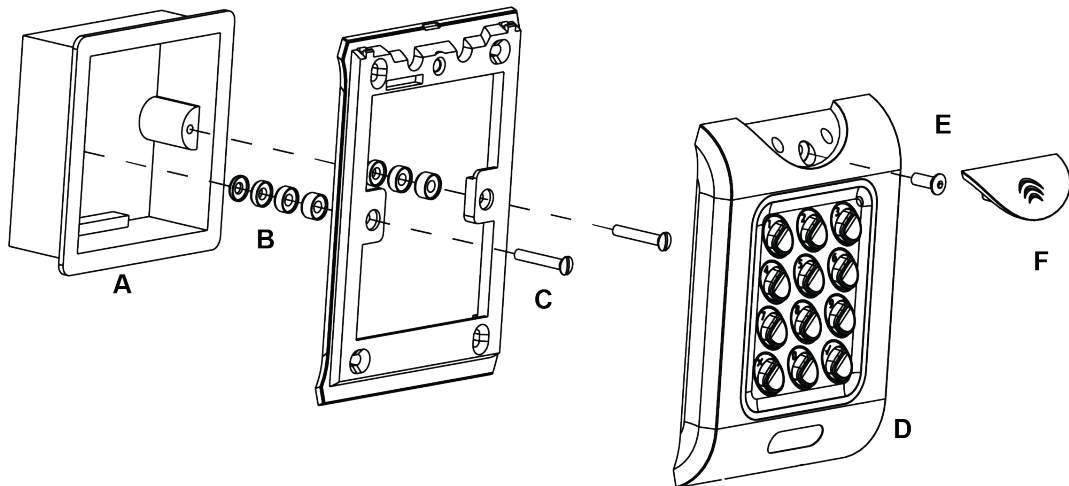


Los espaciadores mantienen la distancia del elemento principal cuando el instalador lo necesita.

Determine la distancia entre la caja empotrada y la placa de montaje usando los espaciadores. Los espaciadores están marcados de 1 mm a 4 mm. Se consigue un espaciador de la longitud correcta apilando espaciadores.

La vista **A** muestra la placa de montaje antes de que el instalador separe los espaciadores.

La vista **B** muestra el apilamiento de los espaciadores.



A	Caja empotrada estándar.
B	Fije la placa de montaje a la caja empotrada con los tornillos suministrados (C).
C	Asegúrese de haber usado los espaciadores correctos (B) para acortar la distancia entre la placa de montaje y las alas de fijación de la caja empotrada para evitar que la placa de montaje quede deformada.
D	Coloque el lector/teclado sobre el armazón de montaje en superficie y engánchelo en el sitio.
E	Use el tornillo de seguridad suministrado para fijar la unidad al armazón de montaje empotrado.
F	Coloque la tapa sobre la unidad y empújela para fijarla en el sitio.



© Vanderbilt 2018

Los datos y el diseño se pueden modificar sin previo aviso.

Oferta sujeta a disponibilidad.

ID del documento: A-100508

Fecha de edición: 31.05.2018

VANDERBILT

vanderbiltindustries.com

 @VanderbiltInd

 Vanderbilt Industries

Publicado por **Vanderbilt International Ltd.**
Clonshaugh Business and Technology Park
Clonshaugh, Dublín D17 KV 84, Irlanda

 vanderbiltindustries.com/contact