

# JBE-2135

## Sirene Endereçável



### Caraterísticas

- Desenho de baixo perfil
- Saída de grande potência (pressão acústica >100dBA)
- Requer alimentação auxiliar de 24 VDC
- Endereço programável mediante a ferramenta JBE-AT1
- Certificado EN 54-3

A Sirene Endereçável JBE-2135 é uma sirene analógica EN 54-3 e foi desenhada para funcionar num loop de dispositivos inteligentes de deteção e de alarme de incêndio com o protocolo de loop JBE.

A sirene recebe comandos de ativação do painel de incêndios JBE e ativa o seu sinal de alarme em consequência.

A sirene deve estar ligada ao loop de comunicação JBE como também à linha de alimentação externa de 24VDC. A sua função de deteção de avarias, notifica o painel de controlo quando a linha de 24 VDC não está presente.

A sirene necessita e é compatível com a base standard JBE-2165 que deve ser adquirida por separado.

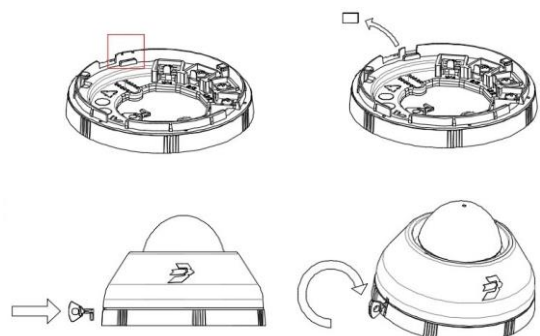
### Nível mínimo de pressão acústica

dB(A) @ 1m	Plano Horizontal					
	15°	45°	75°	105°	135°	165°
	> 93	> 90	> 97	> 97	> 91	> 94
dB(A) @ 1m	Plano Vertical					
	15°	45°	75°	105°	135°	165°
	> 94	> 90	> 97	> 98	> 90	> 94

### Bloquear / Desbloquear

O mecanismo para bloquear a sirene á base, pode ser habilitada retirando a lingueta de plástico pré cortada. Exemplo na imagem ao lado de como retirar a lingueta.

Para desmontar uma sirene bloqueada, insira a chave fornecida e rode-a a 180° no sentido dos ponteiros do relógio. Rode a sirene no sentido contrário dos ponteiros do relógio para libertar a mesma da base.



**DADOS TÉCNICOS**

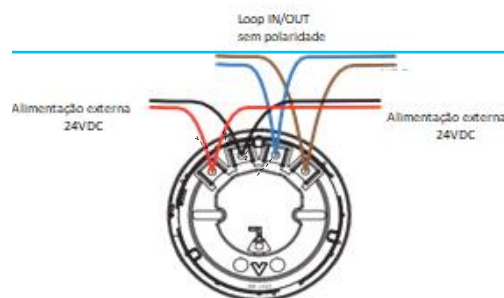
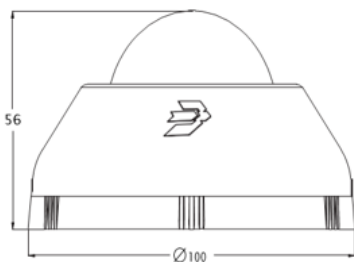
Categoria	EN 54-3 Sirene tipo A (interior)
Tensão de funcionamento	DC 16-30 V (Protocolo de amplitude de pulso JBE) 18.5 - 28.5 V (24 VDC alimentação)
Ligação	Bus de comunicação JBE 2 fios, sem polaridade Alimentação de 24 VDC
Secção do cabo	Par trançado sem malha 1 - 2.5 mm <sup>2</sup>
Consumo em repouso	≤ 0.25 mA @24 V
Consumo em alarme 24VDC	≤ 50 mA @24 V; ≤ 1.2 W @24 V (ativo)
Nível de pressão acústica	100 dBA @1 m; 1-2 kHz Tono barrido (0.25 Hz)
Temperatura de trabalho	-10 a +55°C
Temperatura de armazenamento	-20 a +60°C
Humidade	≤ 95% RH (sem condensação nem formação de gelo)
Endereçamento	Ferramenta de endereçamento JBE-AT1
Endereços disponíveis	1-200
Dimensões (ØxAI)	100 mm × 67 mm
Peso	0.1 kg (incluindo a base)
Índice de proteção	IP31
Normas	EN 54-3:2001 EN 54- :2001/A1:2002 EN 54- :2001/A2:2006
DoP	DoP-0370-CPR-3811-1

**Instalação**

Respeite sempre as normas locais em matéria de proteção contra incêndios e instalações elétricas

1. Fixe a base JBE-2165 à parede ou ao teto (superfície).
2. Ligue o cabo á base segundo o diagrama.
3. Programe um endereço de Loop não utilizado (1 a 200) na própria sirene utilizando a ferramenta JBE-AT1.
4. Insira a sirene na sua base e rode-a no sentido dos ponteiros do relógio.
5. Registe a sirene na configuração da central de incêndios.
6. Teste a ativação depois da instalação e periodicamente de acordo com a regulação local de incêndios.

Dimensões (todas as dimensões em mm) e diagrama de ligações:



Terminais	Ligação
L1 e L2	Loop L1, L2 (sem polaridade)
V e G	Alimentação 24 V, V: Positivo, G: Negativo