





-  II2G Ex mb IIT6
Zone 1,2
-  II2D Ex tD A21 IP65 T80°C
Zone 21,22

1.13

1.



- PER AMBIENTI CON ELEVATO RISCHIO ESPLOSIONE
- FORZA DI TENUTA NOMINALE GARANTITA UTILIZZANDO LA CONTROPIASTRA GH
- GLI ELETTROMAGNETI SONO CERTIFICATI IN ACCORDO CON LA CLASSE DI PROTEZIONE II T6 II2G ml EX 1,2 (GAS, NEBBIA, VAPORE). EX II 2 D TD A21 IP65 T80 ° C, PER L'IMPIEGO IN ZONA 21,22 (POLVERI).

TENSIONE DI FUNZIONAMENTO STANDARD: 24 Vdc

VARIANTI ED ACCESSORI:

- FORZA DI TENUTA 65, 130 O 200 Kg
- CAVO STANDARD 1m

ANCORAGGI:

- GH CONTROPIASTRA SNODATA (fig. 1)

- FOR SPACES WITH AN ELEVATE EXPLOSION RISK
- GARANTEED HOLDING FORCE USING THE KEEPER PLATE GH MODEL
- ELECTROMAGNETS ARE CERTIFIED IN ACCORDANCE WITH PROTECTION CLASS II T6 II2G ml EX 1, 2, (GAS, MIST AND VAPOR). EX II 2 D TD A21 IP65 T80 ° C, TO BE USED IN ZONE 21, 22 (DUST).

STANDARD POWER SUPPLY: 24 Vdc

VARIANTS AND ACCESSORIES:

- HOLDING FORCE 65, 130 OR 200 Kg
- STANDARD CABLE 1m

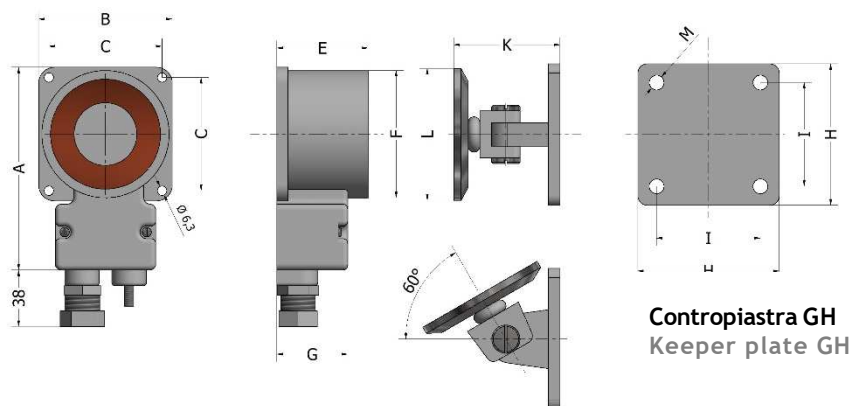
KEEPER PLATES:

- GH ADJUSTABLE KEEPER PLATE (fig. 1)



Tipo / Type	A	B	C	D	E	F	G	H	I	K	L	M
EXM-650	113	66	52	54	42	Ø 54	38	60	44	50	Ø 56	Ø 6,3
EXM-1300	138	86	70	64	58	Ø 81	45	80	60	62	Ø 86	Ø 8,0
EXM-2000	138	86	70	64	58	Ø 81	45	80	60	62	Ø 86	Ø 8,0

Dimensioni in mm / Dimensions in mm



1.14

ACCESSORI

- **GH6** CONTROPIASTRA PER EXM-650
- **GH13/20** CONTROPIASTRA PER EXM-1300, EXM-2000
- **EXBOX-3P** SCATOLA DI DERIVAZIONE ATEXII2GD EX
- **EXC-K4/5** SCATOLA DI DERIVAZIONE CON FUSIBILE INTEGRATO ATEXII2GD EX
- **EXC-T1** PULSANTE DI SBLOCCO MANUALE I12G EX

ACCESSORIES:

- **GH6** KEEPER PLATE FOR EXM-650
- **GH13/20** KEEPER PLATE FOR EXM-1300, EXM-2000
- **EXBOX-3P** TERMINAL BOX ATEXII2GD EX
- **EXC-K4/5** TERMINAL BOX WITH INTEGRATED FUSE ATEXII2GD EX
- **EXC-T1** PUSH BUTTON FOR MANUAL RELEASE I12G EX

Modello / Model	Contropiastra inclusa / Keeper plate included	Forza / Holding force Kg	Tensione / Power supply Vdc	Assorbimento / Rated current mA	Cavo / Cable m	Stato porta / Door status
EXM-650	GH-6	65	24	45	1	No
EXM-1300	GH-13/20	130	24	65	1	No
EXM-2000	GH-13/20	200	24	160	1	No