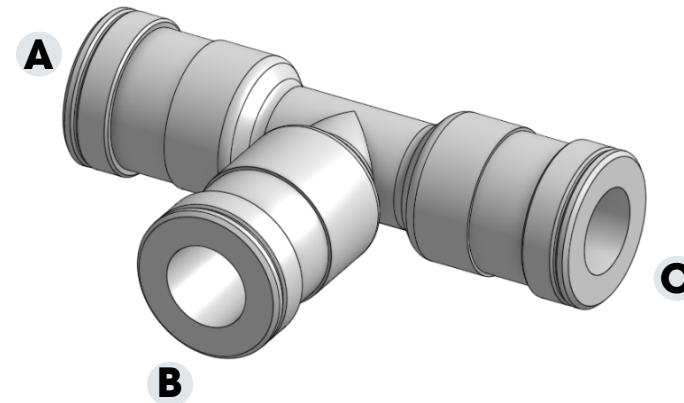


Código:
990108N° Dibujo:
TDS990108-ARevisión:
AFecha:
04/12/2020**Descripción:**

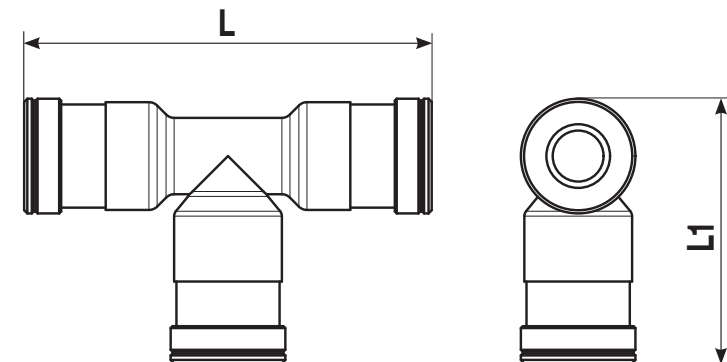
Este acoplamiento rápido TE es utilizado en los sistemas ARMANfire y ARMANfire Chef para conectar y ensamblar su tubería de descarga de una manera rápida, fácil y segura previniendo posibles fugas.

Temperatura de trabajo	Presión de trabajo	Material
-20 °C a +80 °C	60 bar	Latón niquelado, elastómero



Tolerancias generales: ISO 2768-1 m

Código	Puertos (A-B-C)	L (mm) +/-1	L1 (mm) +/-1
990108	Ø10 Acoplamiento rápido	64	41.5



Válido: Sistema ARMANfire Chef y sistema ARMANfire