



PS1789.1

El ZP755R-2 combina la base del sensor con sirena, todo ello incluido en un solo equipo e instaladas directamente en el lazo y alimentadas desde el mismo ocupa una sola dirección.

Es una solución elegante para las áreas donde requiera la instalación de sensor y sirena por coste de la instalación y equipos. Este equipo solventa problemas tales como residencias con personas discapacitadas, áreas de producción o fabricación que requieran el uso indicadores ópticos, sensores y sirena.

El tiempo de instalación se reduce gracias a su nueva base, en la cual se cablea y la sirena se coloca a presión sobre su base.

El ZP755R-2 satisface perfectamente cualquier área en el que el nivel de ruido de fondo sea superior a 60dB.

Independientemente del sensor la sirena ofrece el nivel de sonido conforme a EN54 parte 3.

Su bajo consumo permite la instalación de 100 unidades, un solo lazo con una longitud de un kilómetro y sección de 1,5 mm<sup>2</sup>. a una distancia de cableado de 50 metros al primer elemento.

El ZP755R-2 está equipado con una función de autotest única - activada de forma automática durante el la rutina de prueba de sirenas. Un micrófono de ambiente integrado en el circuito de las sirenas medirá el nivel sonoro, informando de forma inmediata a la central al producirse una reducción del nivel acústico.

La base de con sirena ZP755R-2 Se pueden utilizar conjuntamente con otros elementos del mismo lazo simple y cuando no exceda de elementos en el lazo o de consumo.

En aquellos sistemas en los que las longitudes de lazo o el consumo requerido sean excesivos, podrán ser alimentadas desde fuentes de alimentación auxiliares.

Dispone de tono continuo, intermitente y salida bitonal, pudiendo seleccionarse cualquiera de ellos para proporcionar diferentes fases de avisos de alerta y evacuación. La base sirena ZP755R-2 incorpora el sistema de distribución acústica omnidireccional de Ziton y dispone de una salida acústica de 90 dBA a 1 metro con el sensor instalado.



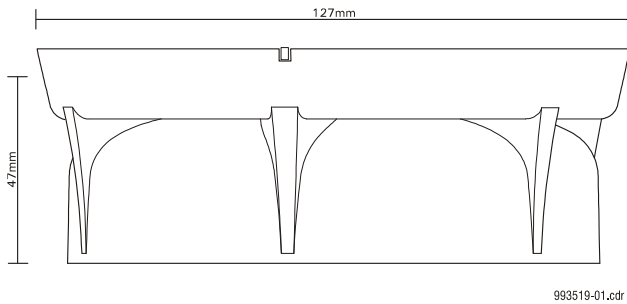
## ZP755R-2

---

### Sirena Direccional

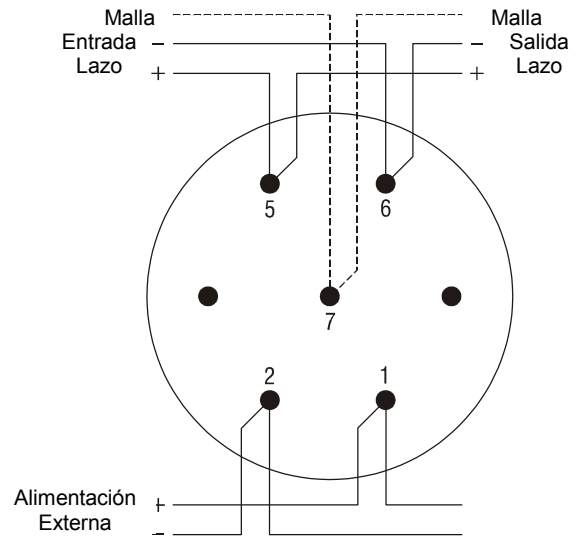
- Sirena en un solo punto
- Reduce el coste de la instalación
- Alimentación directamente desde el lazo
- Direcciones separadas entre el Sensor y Sirena
- Hasta 100 unidades alimentadas desde el lazo
- Salida acústica de alta eficiencia
- Base enchufable – Conexiones no internas
- Amplia gama de los tipos y de las frecuencias internacionales de los sonidos

## Dimensiones



993519-01.cdr

## Esquema de conexiones



993517-01.cdr

## Especificaciones



ZP755R-2	Base con Sirena
Montaje	Superficie – Incluye base SPB-2R (Roja)
Especificación	EN54 Part 3
Performance	Audible – 90 dBA (a 1m)
Compatibilidad	Todos los sistemas ZP- nota: los opciones de sirena varían entre sistemas ZP3 y ZP5 (Versión software)
Direccionamiento	Micro Interruptor de 7
Cableado	2 hilos en lazo o estrella
Supervisión	Lazo- avería de circuito abierto y corto Nivel salida acústica - autotest
Tipos de Sonido:	
UK continuo	continuo, 980 Hz
UK intermitente	intermitente, 980 Hz, 0.5 seg. on/off
UK Bitonal	2 tonos, 980/670 Hz, 0.5 seg. Cada uno
Australia	Ascendente , 500 - 980 Hz, 4 seg.
Australia ISO07731	Alerta, 440 Hz, 0.55 seg. on/off +/- 10%
Sweden	Pulso rápido, 670 Hz, Max 0.2 seg. on
Netherlands	Ascendente, 500 – 1200 Hz, 3.5 seg. on 0.5 seg. off
ISO	temporal ISO8201, 980 Hz, 0.5 seg. on/off Repite 3 x 1.5 secs off
France	2 tonos, 554/440 Hz, 90-110 ms/380- 420ms
Germany	Descendente, 1200-500, 1 sec

Tensión de Trab.	Lazo– 19.5 – 20.5V Externo – 24Vdc (nominal)
Consumo (reposo)	500µA
Consumo (alarma)	6mA
Número Max.	40 por 1km lazo (1.5mm <sup>2</sup> cable, 50m desde el primer elemento)
Ambiente:	
Aplicación	Interior
EN60529 rating	IP21C
Temperatura Trab.	-10°C a 55°C
Rango humedad (a40°C)	10% a 95% RH (sin condensación)
EMC	CPD compliant
Material	Inyección termoplástica
Dimensiones	127mm (Diámetro) x 47mm (alto)
Color	Blanco
Peso	218g (Incluida base)