



PS1309.1

La tarjeta ZP3AB-SCB es una controladora de bus serie, que puede conectarse directamente en la placa principal de la central ZP3. Proporciona un bus de control RS485 para la conexión de hasta 32 repetidores de funciones (ZP3-RDUB1) y/o unidades de control remoto (ZP3AB-SCB-R), que permiten la conexión de paneles sinópticos o equipos de control remoto equipados de tarjetas auxiliares.

Las comunicaciones entre la central y las unidades remotas se realiza mediante el protocolo RS485, a través de un cable de un par trenzado y apantallado.

La longitud total del cable, (sin importar la cantidad de unidades conectadas), puede ser de hasta 2 kilómetros. Para las instalaciones que requieran superar este máximo, el cableado podrá ser extendido mediante el uso de amplificadores RS485 o mediante la conexión de equipos y cables de fibra óptica.

Diseñada para proporcionar una configuración de sistema flexible, el cableado del sistema podrá realizarse en lazo cerrado o bien en ramales con conexiones en estrella. Las conexiones de la red se realizan mediante un cable de datos de diámetro mínimo de sección de conductor de 0,5 mm². La tarjeta dispone de puentes de terminación de red, los cuales deben de ser ajustados en la puesta en marcha de los equipos.

La tarjeta de comunicaciones serie ZP3AB-SCB forma parte de la serie de accesorios auxiliares, disponibles para extender las capacidades de la central ZP3.

El formato modular de los accesorios auxiliares, hace posible que se puedan servir pre instalados de fábrica bajo petición o bien que se puedan instalar en el sistema en futuras necesidades de la instalación.

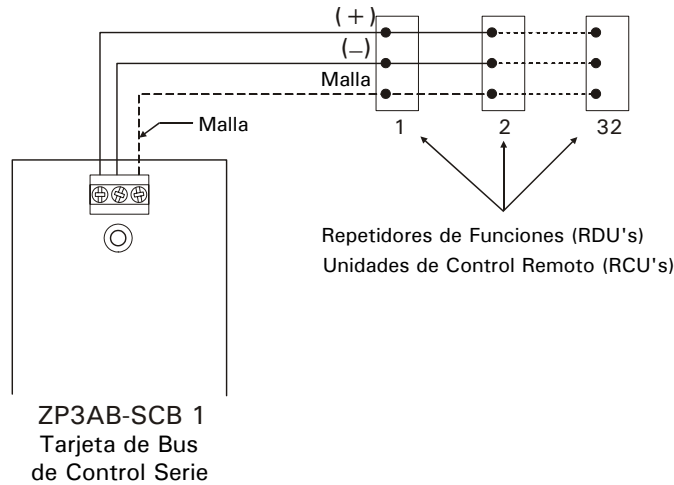


ZP3AB-SCB-D

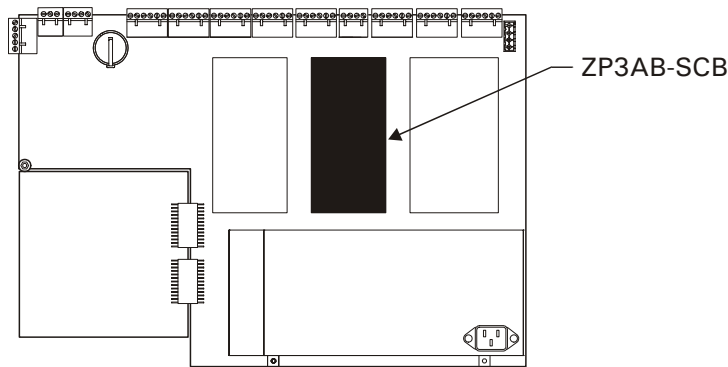
Tarjeta de Conexión Paneles Repetidores

- **Permite la conexión de hasta 32 repetidores**
- **Alojada en el interior de la central**
- **Protocolo de comunicaciones RS 485**
- **Conexión del cableado muy flexible**

Esquema de Conexiones



Ubicación de la tarjeta en la central ZP3



Especificaciones

Modelo No.	Parte No.	Descripción
ZP3AB-SCB-D	48201	Tarjeta de Conexión Paneles Repetidores
Compatibilidad	Centrales ZP3	Ambiente
Montaje	Enchufable en tarjeta principal de central	Temp . trabajo -10°C a + 60°C
Protocolo comms	RS 485	Rango humedad 10% a 90% RH (sin condensación)
Consumo	30 mA	Construcción
Cableado	Un par trenzado y apantallado	Dimensiones PCB 120mm (alto) x 55mm (ancho)
	Longitud máxima del cable para todos los repetidores conectados a la central 2 km.	Peso 53g
	Para longitudes superiores a 2 km utilizar amplificadores RS485 o conexiones de fibra óptica.	

Ziton Ltd
 8 Newmarket Court Chippenham Drive Kingston Milton Keynes MK 10 0AQ United Kingdom
 Telephone +44 (0) 1908 281981 Fax +44 (0) 1908 282554 email zitonuk@ziton.com

Ziton (Pty) Ltd
 Ziton House 555 Voortrekker Road Maitland 7405 PO Box 4965 Cape Town 8000 South Africa
 Telephone +27 (0)21 506 6000 Fax +27 (0)21 506 6100 email zitonza@ziton.com

Copyright (c) Ziton Limited
 Ziton reserves the right to change specifications without notice in order to improve products or manufacturing methods. Although every effort is made to avoid errors, we reserve the right to correct typographical, photographic, clerical or printing errors.