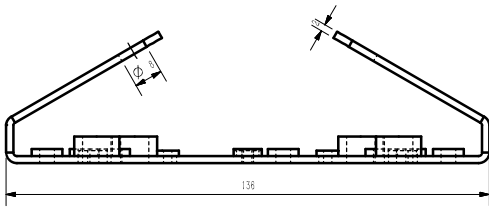
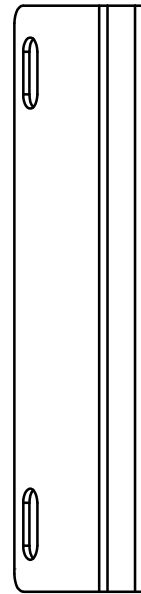
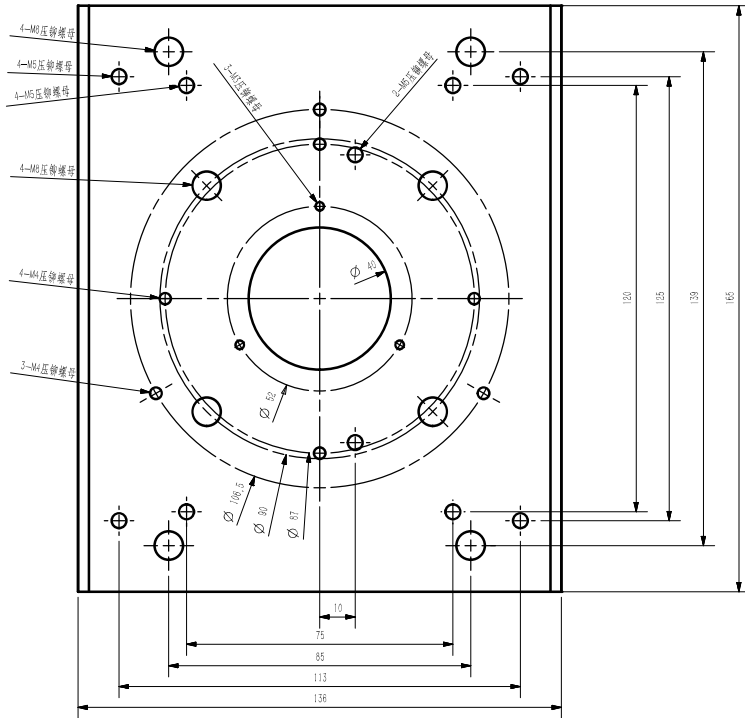


1D\_W020042



						SPQC			天地伟业数码科技有限公司	
标记	数量	分区	更改文件号	签名	日期	图样标记	重量	比例		
设计	郭伟展		2016.7.18	标准位	刘文萍	2016.7.18	85g	1:1	任进美签	
审核				工艺						
主管设计				审核	李凤琦	2016.7.18			1D_W020042	
				核准						
						第1页 共1页		版本 V1.0		第一视角