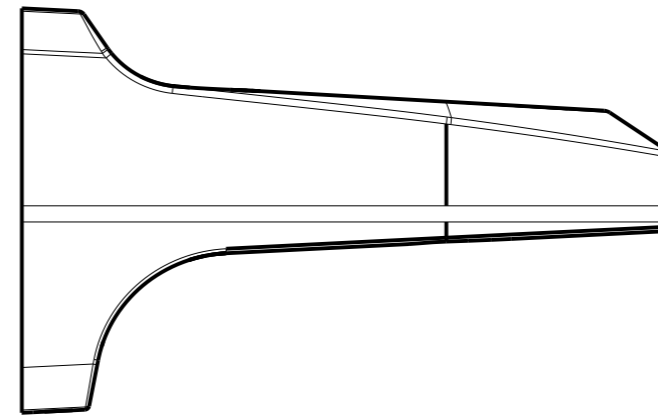
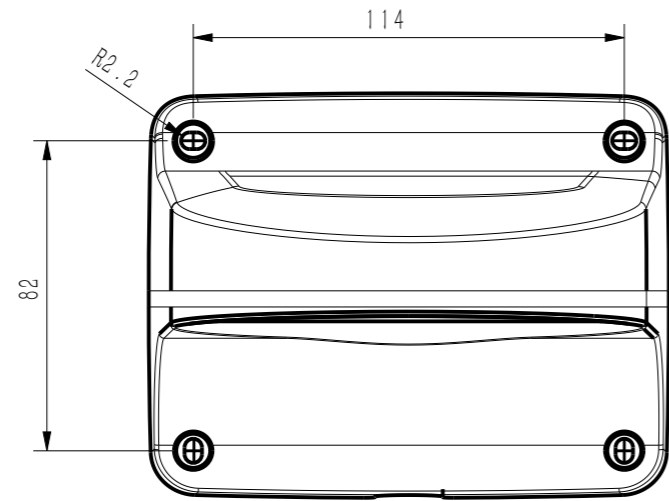
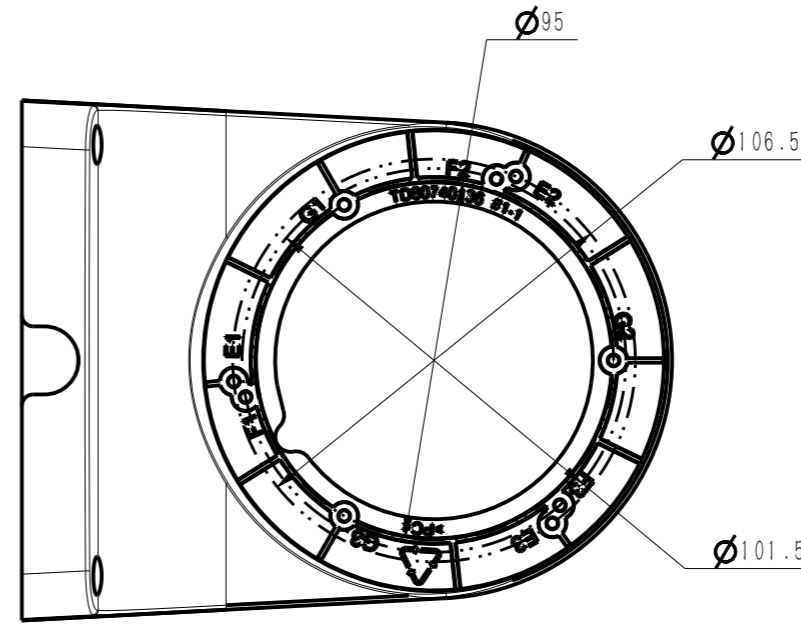


62V

A



零件代号

借(通)用件登记

旧底图总号

底图总号

签名

日期

									Tiandy
						阶段标记	质量(g)	比例	
版本	标记	处数	更改描述	签名	日期		[.0]	1:2	
设计			校核						
审核			标准化						
批准			工艺			版本	第 1 张 共 1 张		

A29