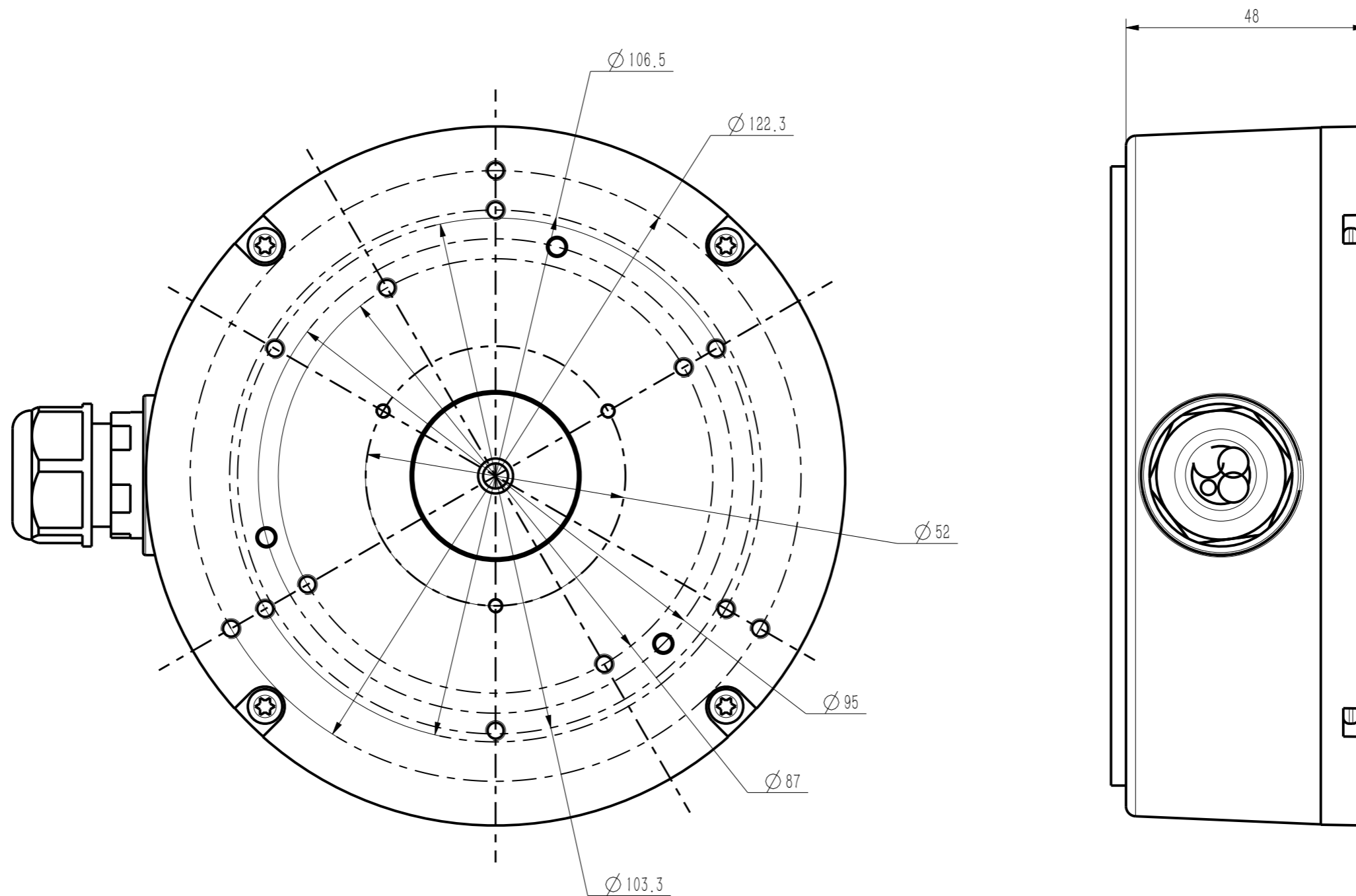


TD61400031WX



A

B

零件代号

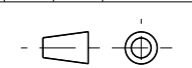
借(通)用件登记

旧底图总号

底图总号

签名

日期

						<div style="text-align: right; font-weight: bold; font-size: 24px;">Tiandy</div>		
版本	标记	处数	更改描述	签名	日期		[.0]	1:1
设计	赵旭	08-Oct-21	校核					
审核	牛志远	08-Oct-21	标准化					
批准			工艺			版本 V3.0	第 1 张 共 1 张	

Tiandy

藏线盒-A22

TD61400031WX