

# STI Exit Stopper®

**PRODUCTO CON  
NUEVAS PRESTACIONES  
PRÓXIMAMENTE**



## CARACTERÍSTICAS PRINCIPALES

### Información general

- Evite las salidas y entradas no autorizadas a través de las puertas de salida de emergencia.
- Tres años de garantía contra la rotura de policarbonato en uso normal (un año en componentes electromecánicos y electrónicos).

### Diseño

- Diseño compacto (136 mm de diámetro y 50 mm de profundidad).
- El diseño de letrero "STOP" altamente visible actúa como un elemento de disuasión.

### Construcción

- La cubierta de policarbonato prácticamente indestructible está estabilizada a los rayos UV.

### Instalación

- Altamente versátil; se puede montar o instalar en cualquier tipo de puerta, incluida la colocación remota de la sirena.
- Se puede instalar y proteger puertas en minutos.
- Sistema de alarma autónomo.

### Electrónica

- Alimentado por una pila alcalina de 9V PP3 (incluida).
- Incorpora una conexión de 12/24 VDC.
- Salida de activación de 40 miliamp 9 VDC.
- En el modo salida de alarma, la alarma puede configurarse para que suene durante 30 segundos, 3 minutos o indefinidamente (a menos que se desarme con la llave suministrada o hasta que se agote la pila).
- En el modo salida de alarma, la alarma puede configurarse para que suene durante 30 segundos, 3 minutos o indefinidamente (a menos que se desarme con la llave suministrada o hasta que se agote la pila).
- Puede programarse como alarma inmediata o con retardo de 15 segundos después de entrada por la puerta.
- El retardo de armado permite a la unidad armarse después de las salidas autorizadas.

### Opciones

- Variedad de características programables por el usuario.
- Una instalación de anulación activada por llave silenciará la alarma y permitirá las salidas autorizadas.
- Disponible en rojo y verde.

### Control remoto vía radio de Puertas de Salida de Emergencia

- Puede estar enterado de cualquier vandalismo o uso autorizado de una puerta de salida de emergencia en caso de que exista una emergencia. Tras la activación, el Exit Stopper (cuando está equipado con un transmisor y una sirena opcional) emitirá una alarma localizada y activará el receptor de voz de 4 canales (STI-V34104) o el receptor de 8 canales (STI 34108), proporcionando un efecto visual y indicación audible, a distancia.

## NUEVAS CARACTERÍSTICAS INCLUIDAS DISPONIBLE CON TODOS LOS EXIT STOPPERS ROJOS A PARTIR DE ABRIL DE 2018

- Alarma visual intermitente - para complementar la sirena audible
- Elección de 20 etiquetas en distintos idiomas para su uso global: auto instalación
- Indicador de advertencia de batería baja
- Símbolos de sonido universales y símbolos de activación reconocidos globalmente

## DESCRIPCIÓN DEL PRODUCTO

El Exit Stopper es una forma única y altamente efectiva de alertarlo sobre salidas o entradas no autorizadas a través de las puertas de salida de emergencia. También puede servir como un dispositivo de seguridad de bajo costo y ayudar a prevenir el robo. Está disponible en rojo o verde y se puede montar o instalar en casi cualquier tipo de puerta, incluida la colocación remota de la sirena. El letrero 'STOP' altamente visible desalienta el uso no autorizado de puertas de emergencia.

## CÓMO FUNCIONA

Si se abre la puerta protegida, el Exit Stopper electrónico emite una alarma de sonido muy agudo durante 30 segundos, 3 minutos o de forma continua (según lo preestablecido por el usuario). Una instalación de anulación controlada por llave silenciará la alarma y permitirá las salidas autorizadas. Cuando la puerta está cerrada, hay varias opciones de reinicio disponibles, incluida una función automática. Se encuentran disponibles una variedad de duraciones de alarma y características de configuración (vea la tabla de Características Programables del Usuario al dorso). El Exit Stopper está equipado con una pila alcalina 9V PP3.



# STI Exit Stopper®

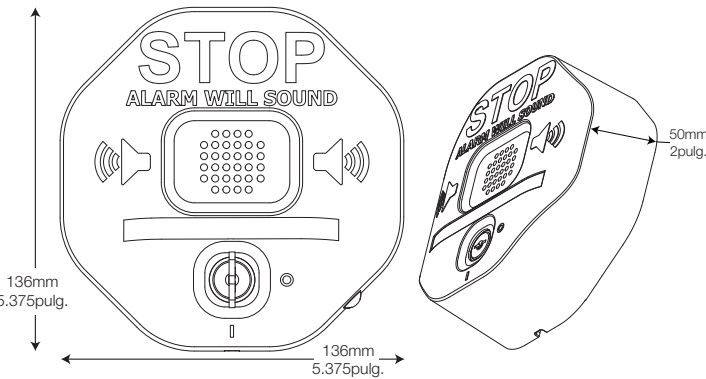
Dimensiones e información técnica

## MODELOS DISPONIBLES

<b>STI-6400</b>	Exit Stopper - Rojo
<b>STI-6400-G</b>	Exit Stopper - Verde
<b>STI-6402</b>	Exit Stopper - para instalación en puerta de doble hoja
<b>STI-6405</b>	Exit Stopper - con un reinicio momentáneo
<b>STI-6400WIR</b>	Exit Stopper Vía Radio - Rojo
<b>STI-6400WIR8</b>	Exit Stopper Vía Radio - Rojo con Receptor de 8 Canales
<b>STI-V6400WIR4</b>	Exit Stopper Vía Radio - Rojo con Receptor de 4 Canales de Voz
<b>STI-6402WIR</b>	Exit Stopper Vía Radio - Rojo para instalación en puerta de doble hoja

### Accesorios:

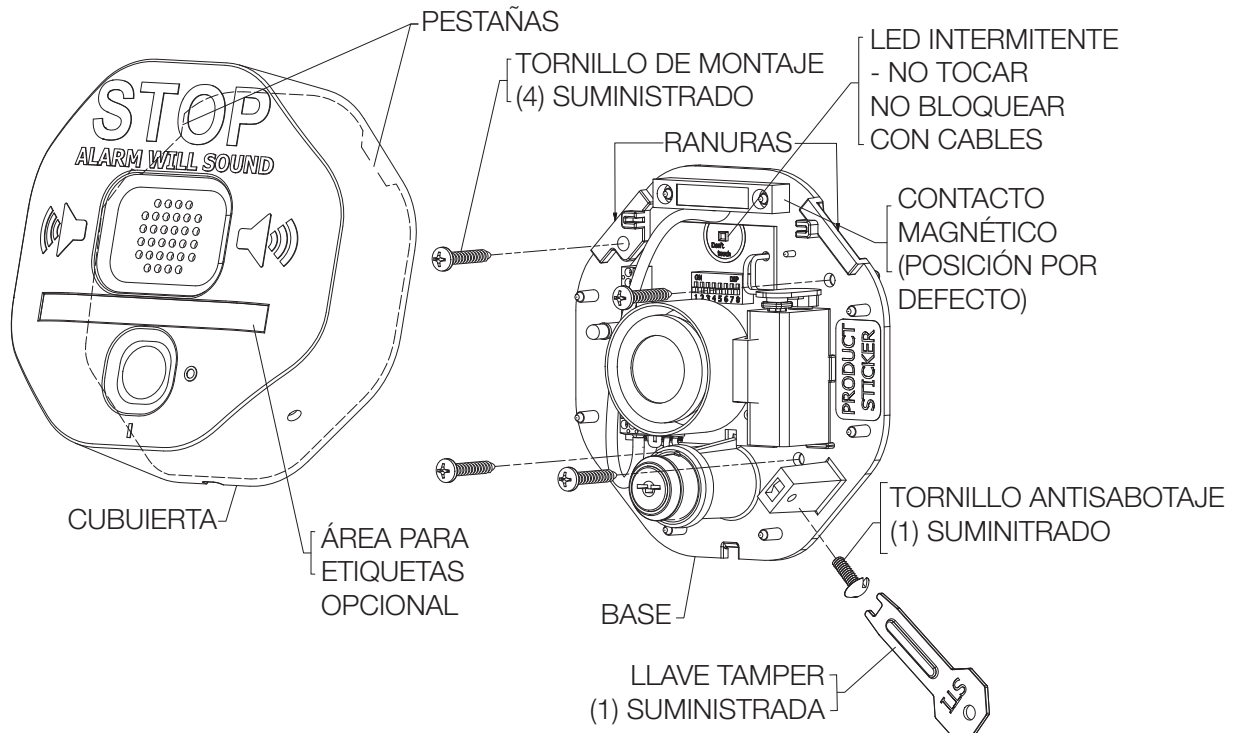
<b>STI-6400-RK</b>	Kit de instalación remota - Blanco
<b>STI-6400-RS</b>	Sirena remota 95/105 dB - Roja
<b>STI-34108</b>	Receptor de 8 canales
<b>STI-V34104</b>	Receptor de Voz de 4 canales
<b>STI-C023/A</b>	Llaves de repuesto (x2)
<b>L6400</b>	Etiqueta de advertencia de "puerta protegida"
<b>STI-F021</b>	Llave y tornillo a prueba de manipulaciones



## ESPECIFICACIONES

<b>Carcasa</b>	Polycarbonato de 3 mm
<b>Alimentación</b>	Pila alcalina de 9 VDC (o 12-24 VDC por cable)
<b>Salida de sirena (a 1 metro)</b>	95 dB - bajo / 105 dB - alto
<b>Salida de relé</b>	9 VDC, 40mA
<b>Dimensiones</b>	136mm ancho x 136mm alto x 50mm profundidad (5.375 pulg. x 5.375 pulg. x 2 pulg.)
<b>Consumo en Alarma</b>	200mA
<b>Consumo en Reposo</b>	10uA
<b>Temperatura de trabajo recomendada</b>	0°C a 45°C (32°F a 113°F)

CONFIGURACIÓN DE LOS MICRORRUPTORES	1	2	3	4	5	6	7	8
Armado - inmediata	OFF*							
Armado - con 15 segundos de retraso	ON							
Activación alarma - inmediata		OFF*						
Activación alarma - con 15 segundos de retraso		ON						
Desconexión según la duración (interruptores 4 y 5)			OFF*					
Paro alarma de aprox. 3 seg. después de que la puerta se cierre			ON					
Duración - alarma de 30 segundos				OFF*	OFF*			
Duración - alarma de 180 segundos				OFF	ON			
Duración - alarma continua				ON	OFF			
Duración - modo anunciador				ON	ON			
Detección de pila baja ON						OFF*		
Detección de pila baja OFF						ON		
Volumen - Alto							ON*	
Volumen - Bajo							OFF*	
Activación Relé OFF								OFF*
Activación Relé ON								ON



**Safety Technology International**

Taylor House  
34 Sherwood Road  
Bromsgrove  
Worcestershire  
B60 3DR, England

Tel: +44 (0)1527 520 999  
Fax: +44 (0)1527 501 999  
info@sti-emea.com  
www.sti-emea.com

2306 Airport Road  
Waterford, Michigan  
48327, USA

Tel: 248-673-9898  
Fax: 248-673-1246  
Toll-free: 0800-888-4784  
info@sti-usa.com  
www.sti-usa.com