

Indoor Wireless Sounder



Model: WL S42

EN IT ES FR SE

**Installation and Programming
Instructions**

Language	Page
-----------------	-------------

EN	3
-----------	---

IT	11
-----------	----

ES	19
-----------	----

FR	27
-----------	----

SE	35
-----------	----

Introduction

RISCO Group's two-way indoor wireless sounder is designed to extend the signaling capabilities of the RISCO Group's wireless systems, within the protected area. The wireless sounder offers an easy and flexible solution for quick installation. The sounder is powered by its own batteries and communicate wirelessly with the security panel using 868MHz or 433MHz frequency band.

Operational Functions

Alarm / Tamper Indication

Upon an alarm condition, the sounder will be activated for a period of time defined by the system (**Bell Time Out** parameter).

The maximum time that the sound will be activated is 5 minutes.

Low Battery Indication

Upon a low battery condition a trouble indication is sent to the panel. There are 2 types of low battery indications:

- ◆ Radio low battery
- ◆ Speaker low battery

Supervision

Each sounder can be defined to be supervised by the panel. The system generates a local trouble signal identifying the sounder which its signal is not received during a predefined time, followed by a report to the Central Station (if defined).

Pre Alarm Indication

When an entry time starts, the system transmits a pre-alarm signal to the sounder.

If the system is disarmed before the entry delay time expires, a cancellation signal is sent to the sounder.

If the sounder does not receive a canceling signal within the entry delay time, the sounder will be activated.

Sounder Testing

Once placing all batteries in place, the sounder performs a functional self test indicated by a squawk sound. Testing the sounder can also be performed remotely by the system keypad, or, using the remote configuration software.

Mounting the Sounder

1. Release the mounting bracket captive locking screw (Fig 1).
2. Turn the mounting bracket counterclockwise and separate it from the sounder.
3. Hold the mounting bracket against the wall (direction arrow pointing up) and mark the locations of the mounting holes (Fig. 2). Drill the desired mounting holes and insert screw anchors (if required).



NOTE:

Do not drill through the mounting bracket.

4. Mount the bracket to the wall using the supplied screws.
5. Insert the supplied batteries into the battery chambers (speaker and radio) paying attention to the polarity (Fig 3).
6. Perform communication set up with the control panel (see Sounder/Receiver Communication Set up paragraph).
7. Once communication setup is completed, mount the sounder to the mounting bracket by turning the sounder clockwise. Pay attention to the tamper switch.
8. Secure the captive locking screw.

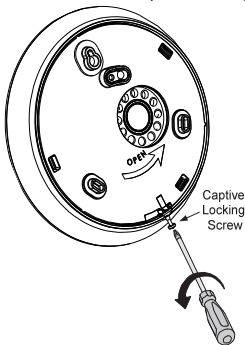


Fig. 1

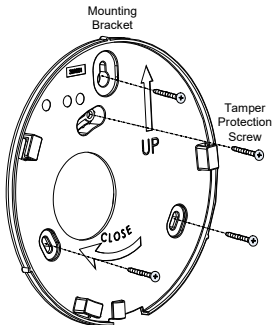


Fig. 2

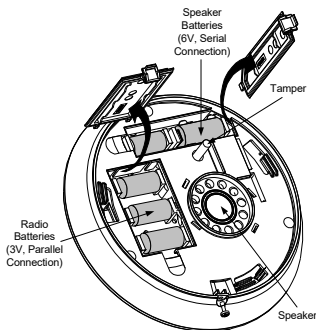


Fig. 3

Programming the sounder

Programming the wireless sounder consists of the following 3 steps:

1. Setting communication between the receiver and the sounder
2. Setting sounder parameters
3. Testing the sounder

Step 1: Sounder/Receiver Communication Set up

The sounder must identify itself to the system's receiver by writing its ID into the System. Perform according to the following steps:

1. Set the receiver to the Write mode.

NOTE:

WisDom: Main Engineer menu: 9) Devices > 2) Sounder > 1) Allocation > Select sounder > Choose INWS1

Agility: Main Engineer menu: 2) Radio Devices > 1) Allocation > 1) RF Allocation

LightSYS (V2.40 and above): Main Engineer menu: 7) Install > 2) WL Device > 2) Allocation > 1) By RF > 4) Sounder

2. Select the sounder's ID.
3. Unpack the supplied batteries
4. Insert two speaker batteries into the batteries chamber (Fig. 3).
5. Insert three Radio batteries into the batteries chamber.
6. After a squawk is heard you have 10 seconds to press on the tamper switch for at least 3 seconds. If the sounder is successfully recognized, the system will sound a confirmation beep and the sounder will initiate a second squawk sound.
7. Repeat the process for other sounders in the system.

Step 2: Setting the Sounder Parameters

Each sounder can be defined with different sets of parameters. The following table describes the list of parameters of the sounder.

NOTE:

For the specific programming location of each parameter refer to the system manuals.

Adjusting the Volume

Defines the sounder sound volume for the following system modes.

- **Exit / Entry:** The sound produced during Exit/Entry time (Default: 0)
 - **Alarm:** The sound produced during alarm (Default: 9)
 - **Squawk:** The sound produced during squawk sounds (Default: 9)
- The sound volume range is between 0 (silent) to 5 (maximum volume).

Muting Tamper

This feature disables a tamper alarm from the sounder and it is recommended to be used when replacing sounder's batteries.

NOTES:

1. An ongoing tamper alarm will not be disabled.
2. **WisDom:** This feature is controlled under the Engineer Menu (Quick key [9][2][5]). Tamper alarm will be disabled during the current installation programming period.
3. **Agility:** Grandmaster Code/User Menu > Activities > Advanced > Service Mode (Agility 3 only). The tamper alarm will be disabled for the time programmed in the Mode Service timer.
4. **LightSYS (V2.40 and above):** Grandmaster Code/User Menu > Activities > Advanced > Service Mode. The tamper alarm will be disabled for the time programmed in the Mode Service timer.

Setting Supervision Time

Specifies how often the system generates a supervision request to the sounder. If any of the sounders does not respond to the request at least once, during the receiver supervision time, the system will regard the accessory as lost.

NOTE:

The receiver supervision time should be higher than the sounder supervision time in order to eliminate false lost event.

- ◆ **Range:** 00-255 minutes
- ◆ **Default:** 58 minutes

NOTE:

WisDom: Engineer menu: 1) System > 1) Timers > 9) Accessory supervision time
Agility: Engineer menu: 1) System > 1) Timers > TX supervision
LightSYS (V2.40 and above): Engineer menu: 1) System > 1) Timers > 6) Wireless > 3) TX supervision

Pre Alarm indication

This wireless sounder incorporates a pre - alarm feature that enhances the security of the system, by producing a local alarm in case of sabotage.

If defined, the system sends a pre-alarm signal to the sounder at the beginning of the entry delay. If the sounder does not receive a cancellation signal from the system at the end of the entry time, the sounder goes into alarm mode.



NOTE:

WisDom (Ver 4.25): Engineer menu Quick key 1) System > 2)Controls > 44) Pre alarm

Agility: Engineer menu [1][2] > Advanced > Sounder Pre alarm

LightSYS (V2.40 and above): Engineer menu 1) System > 2) Controls > 7) Device > 5) Sounder Pre alarm

Step 3: Testing the Sounder

Communication Test

The sounder communication test performs a communication test between the sounder receiver and the system.

➤ To perform communication test

Access to communication test option



NOTE:

WisDom: Engineer menu > 9) Devices > 2) Sounders > 3) Communication test

Agility: Engineer menu > 2) Testing > 5) Sounder > 1) Communication test

LightSYS (V2.40 and above): Installer Code/User menu: Maintenance > Wireless Test > Wireless Sounders > Comm. Test

The value displayed indicates the last signal received from the siren (In the WisDom it indicates the signal received during the test). A number between 00-99 indicates the strength of the communication signal between the system and the sounder.



NOTE:

For successful communication, the strength of the signal should be higher than the sounder receiver noise threshold level.

WisDom: Engineer menu quick key [9][2][4], **Agility:** Engineer menu > 2)Testing >1)Main unit > 1)Calibration).

Agility: Engineer menu: 2) Testing > 1) Main unit > 1) Calibration

LightSYS (V2.40 and above): Engineer menu: 7) Install > 2) WL Device > 1) RX Calibration

Diagnostics

The Diagnostics menu enables to test parameters reflecting the operation of the sounder:

- ◆ **Speaker batteries voltage:** Tests the selected sounder's speaker batteries voltage
- ◆ **Radio batteries voltage:** Tests the selected sounder's radio's batteries voltage
- ◆ **Sounder version:** Displays information regarding the sounder's version



NOTE:

WisDom: User menu: 4) Maintenance > 7) Sounders > 1) Diagnostics

Agility: Engineer menu > 2) Testing > 5) Sounder > 2) Battery test > 3) Version

LightSYS (V2.40 and above) Battery Test: Installer Code/User menu: Maintenance > WL Test > WL Sounders > Battery test

LightSYS (V2.40 and above) Sounder Version: Installer Code/User menu: Maintenance. > Diagnostics > Sounders > Select Sounder > Version

The diagnostic features can be also performed from Upload/Download software, locally or remotely

- ◆ **Sounder Calibration:** Displays information regarding the noise level around the sounder.



NOTE:

WisDom: Engineer menu quick key: [9][2][4]

Agility: Engineer menu: 2) Testing > 5) Sounder > 4) Noise level > 1) View > 2) Calibrate

LightSYS (V2.40 and above): Installer Code/User menu: Maintenance > Diagnostics > Sounders > Select Sounder > Calibration

Replacing Batteries

1. Before opening the sounder it is advised to silence the tamper alarm using the Tamper Mute option (see the *Muting Tamper* paragraph on page 6).
2. Unlock the captive screw and remove the sounder from the mounting bracket by turning it counterclockwise.
3. Remove the old batteries from the metal clips and replace with new ones. Pay attention to the polarity.
4. Attach the sounder to the bracket and fasten the cover captive locking screw.



NOTES:

Dispose of old batteries according to your local regulations.

Risk of explosion if battery replaced by an incorrect type.

Technical Information

Electrical

Power Supply	5 X CR123, 3V Lithium Battery (3 batteries for the Radio Transceiver, 2 batteries for the Speaker (see Fig. 3 on page 4)
Battery life	3 years (typical)
Speaker sound level	105 dB @ 1 meters (adjustable)
Size (Ø&D)	Ø183 x 51 mm (7.2 x 2 inch)
Weight (batteries not included)	0.34Kg (12 oz)

Radio

Radio type	Two Way Narrow band
Frequency	868 MHz or 433MHz
Power output	868.65Mhz 10 mW Max.
Range up to:	150m (492') Line of sight
Supervision	Yes
Modulation Type	ASK

Environmental

Temperature	- 10°C to 55°C (14°F to 131°F)
IP Rating	IP 31, IK 06
Environmental Class	Class II

Standards

EN50131-4, Grade 2 Environmental Class II
EN50131-6 Type C

Ordering Information

Part Number	Description
RWS42043300B	2-Way Indoor Wireless Sounder, 433 MHz
RWS42086800B	2-Way Indoor Wireless Sounder, 868.65 MHz

Specifications are subject to change without prior notice. Should any questions arise please contact your supplier.

RED Compliance Statement

Hereby, RISCO Group declares that this equipment is in compliance with the essential requirements and other relevant provisions of Directive 2014/53/EU. For the CE Declaration of Conformity please refer to our website: www.riscogroup.com.

Introduzione

La sirena via radio bidirezionale da interno di RISCO Group è stata realizzata per ampliare la gamma di accessori radio del sistema WisDom. Le sirene radio offrono una soluzione semplice e flessibile per velocizzare l'installazione dei dispositivi di segnalazione allarme locali. Le sirene sono autoalimentate con batterie al litio e comunicano tramite onde radio alle frequenze di 868MHz o 433MHz con le centrali WisDom e Agility. Il numero massimo di sirene memorizzabili nei sistemi è di 3 unità, indifferentemente che siano interne o esterne.

Funzioni Operative

Indicazione Allarme / Tamper

Al verificarsi di una condizione di allarme l'altoparlante della sirena verrà attivato per il periodo di tempo definito dalla programmazione della centrale (Timers, Tempo Sirena).

Il tempo massimo di attivazione della sirena è di 90 minuti.

Indicazione di Batteria Scarica

Al verificarsi di una condizione di batteria scarica la sirena trasmette questa informazione alla centrale.

Ci sono 2 diverse informazioni riguardanti l'anomalia di batteria scarica:

- ◆ Batteria scarica sezione radio (modulo RTX)
- ◆ Batteria scarica altoparlante/speaker

Supervisione

Ogni sirena può essere programmata per essere supervisionata dalla centrale. Le centrali WisDom e Agility generano una segnalazione locale di anomalia relativa alla specifica sirena dalla quale non hanno ricevuto segnali entro una finestra di tempo predefinita. Questa anomalia può anche essere trasmessa alla Società di Ricezione Allarmi MS tramite una comunicazione digitale dell'evento (se programmata l'opzione relativa).

Indicazione di Preallarme

Appena inizia il tempo di ingresso per il disinserimento del sistema, la centrale trasmette un segnale di preallarme alla sirena.

Se il sistema viene correttamente disinserito prima dello scadere del tempo di ingresso la centrale trasmette alla sirena un segnale di cancellazione del preallarme.

La sirena entrerà in condizione di allarme attivandosi se non riceve dalla centrale il segnale di cancellazione del preallarme entro il tempo di ritardo in ingresso.

Auto-Diagnosi

Dopo aver inserito le batterie, alla pressione del tasto reset posizionato sulla scheda elettronica della sirena, quest'ultima effettua una auto-diagnosi. Il lampeggiante si attiverà e l'altoparlante emetterà un breve tono acustico. Questo test può essere anche attivato da remoto utilizzando il software di teleassistenza di RISCO Group o la tastiera via radio bidirezionale (solo Agility).

Installazione della Sirena Interna

Leggere le istruzioni seguenti per montare la sirena via radio da interno.

1. Rimuovere la vite di fissaggio che blocca la sirena alla base di fissaggio (Fig 1).
2. Ruotare la base in senso antiorario e separarla dalla sirena.
3. Appoggiare la base di fissaggio al muro (tenere la fraccia marcata da UP verso l'alto) e segnare la posizione dei fori di fissaggio a muro (Fig. 2). Forare i buchi desiderati per le viti di fissaggio (se necessario).



Nota:

Non forare la base di fissaggio.

4. Installare la base di fissaggio utilizzando le viti e i tasselli forniti.
5. Inserire le batterie fornite nell'apposito alloggiamento (speaker e modulo RTX) prestando attenzione alla polarità (Fig 3).
6. Abilitare la comunicazione con la centrale (vedere il menù Sounder/Receiver Communication Set up).
7. Quando la memorizzazione sarà completata, fissare la sirena alla base di fissaggio ruotandola in senso orario. Prestare attenzione alla molla del Tamper.
8. Avvitare la vite di fissaggio.

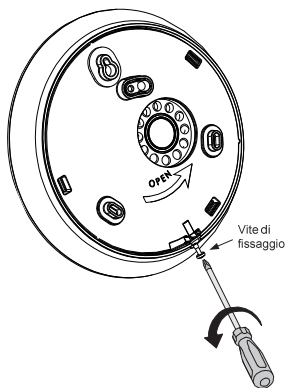


Fig. 4

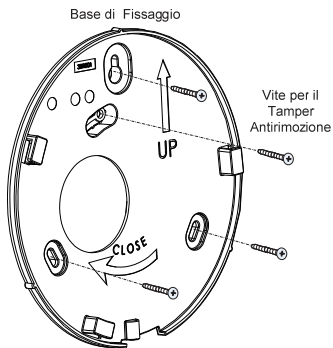


Fig. 5

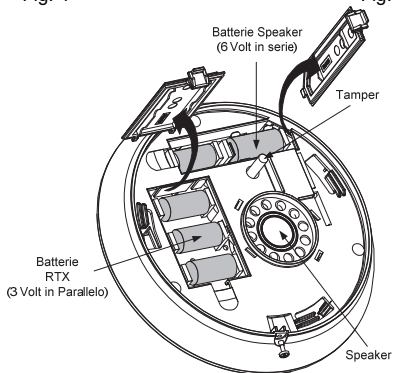


Fig. 6

Programmazione della Sirena

La programmazione della sirena consiste nei 3 seguenti punti:

1. Memorizzazione della Sirena
2. Programmazione della Sirena
3. Test della Sirena

Punto 1: Memorizzazione della Sirena

La sirena si autoidentifica nella sezione ricevente della centrale scrivendo il proprio ID (numero di serie) all'interno del Sistema stesso.

Eseguire la memorizzazione seguendo i seguenti punti:

1. Impostare la centrale in modalità di autoapprendimento.



Nota:

Nella centrale WisDom, per prima cosa dovete accedere ai seguenti menù e specificare quale tipo di sirena state memorizzando:

Programmazione Tecnica → 9) Accessori → 2) Sirena → 1) Memorizzazione Sirena → Selezionare l'ID e il TIPO → es. ID= 01 TIPO= INWS1

Per la centrale Agility premere il tasto di memorizzazione rapida o far riferimento al manuale installatore.

2. Selezionare l'ID della sirena da memorizzare.
3. Aprire la confezione delle batterie fornite.
4. Inserire le 2 batterie dello speaker nell'apposito alloggiamento (Fig. 3).
5. Inserire le 3 batterie del modulo RTX nell'apposito alloggiamento (Fig. 3).
6. Dopo aver udito un tono dello speaker dalla sirena, dovrete premere entro 10 secondi e per almeno 3 secondi, il tamper. Se la sirena viene correttamente memorizzata, la centrale emetterà un tono di conferma (WisDom) o riprodurrà il messaggio locale di avvenuta memorizzazione (Agility) e la sirena emetterà un secondo tono.
7. Ripetere i precedenti passaggi per eseguire la memorizzazione di ulteriori sirene da interno via radio.

Punto 2: Programmazione della Sirena

Ogni sirena può essere programmata con differenti parametri. La sezione seguente indica i vari parametri, liberamente programmabili per la sirena.



Nota:

Per le locazioni dei parametri, guardare i manuali d'installazione e programmazione delle centrali.

Regolazione del Volume

Imposta il livello del volume per i seguenti modi operativi:

- **Volume Ingresso/Uscita:** volume del suono prodotto durante i tempi di ritardo in ingresso e in uscita (Default: 0).
- **Volume In allarme:** livello del volume durante una condizione di allarme (Default: 9).
- **Volume Toni in Inserimento:** il livello di volume dei toni prodotti durante l'inserimento (Default: 9).

Il range del volume va da 0 (nessun suono) a 9 (volume al massimo).

Tacitazione Tamper

Questa funzione è usata per disabilitare un allarme Tamper generato dalla sirena ed è raccomandata per essere utilizzata quando vengono sostituite le batterie della sirena.



Note:

1. Un allarme tamper già attivato non verrà tacitato.
2. **WisDom:** questa funzione si trova nel menù di **Programmazione Tecnica** (Tasti rapidi **[9][2][5]**).
L'allarme tamper verrà disabilitato durante il corrente periodo di programmazione installatore.
3. **Agility:** questa funzione è controllata dal menù di **Programmazione** del codice **Grand Master** (**Attività → Funzioni Avanzate → Escludi Tamper Sirena**). L'allarme tamper verrà disabilitato per 20 minuti.

Supervisione Accessori

Stabilisce con che frequenza la centrale genera una richiesta di supervisione alle sirene radio del sistema. Se una delle sirene non risponde immediatamente la centrale genera un evento di anomalia di comunicazione per la specifica sirena.



IMPORTANTE:

Il tempo di supervisione della centrale deve essere maggiore del tempo di supervisione degli accessori al fine di evitare false segnalazioni di perdita del segnale degli accessori.



Default: 65 minuti



Range: 00-255 minuti



Nota:

WisDom: Programmazione Tecnica: 1) Sistema → 1) Timers → 9) Supervisione Accessori

Agility: Programmazione Tecnica: 1) Sistema → 1) Timers → 8) Supervisione Accessori

Segnale di Preallarme Sirena

Stabilisce se la centrale dovrà trasmettere un messaggio di pre-allarme all'inizio del tempo di ritardo in ingresso. Se la sirena non riceverà la cancellazione del segnale di pre-allarme allo scadere del tempo di ritardo in ingresso, andrà in allarme.



Nota:

WisDom: Programmazione Tecnica: 1) Sistema → 2) Controlli → 44) Pre-Allarme Sirena

Agility: Programmazione Tecnica: 1) Sistema → 2) Controlli → 2) Avanzati → Pre-Allarme Sirena

Punto 3: Test della Sirena

Test di Comunicazione Radio:

Questa opzione attiva un test di comunicazione radio tra la sezione radio della sirena e la sezione ricevente della centrale. Il valore visualizzato alla fine del test indica il livello di segnale ricevuto dalla centrale che è stato trasmesso dalla sirena. Non è richiesta alcuna operazione in sirena, il test è completamente automatico.

Per effettuare il test di comunicazione procedere come segue:

1. Accedere al menù di test comunicazione.

**Nota:**

WisDom: Programmazione Tecnica: 9) Accessori → 2) Sirena → 3) Test di Comunicazione Radio

Agility: Menù Tecnico: 2) Diagnostica → 5) Sirene → 1) Test di Comunicazione Radio

2. Il Sistema trasmette un segnale di richiesta test alla sirena. Un numero compreso tra 00 e 99 % indica il livello di segnale della comunicazione tra i due dispositivi.

**Nota:**

Per una comunicazione ottimale ed affidabile nel tempo il livello di segnale ricevuto dovrebbe essere più alto del livello di rumore rilevato dal ricevitore della sirena durante la calibrazione.

WisDom: vedere la specifica funzione attivabile con i tasti rapidi [9][2][4]

Agility: Menù Tecnico: 2) Diagnostica → 1) Centrale → 1) Livello Interferenza → 2) Calibrazione .

Diagnostica:

Il menù di diagnostica permette di verificare una serie di parametri che riflettono il funzionamento delle sirene radio.

- ◆ **Batterie Speaker (altoparlante):** questa funzione verifica la tensione delle batterie dedicate all'altoparlante della sirena.
- ◆ **Batterie RTX (ricetrasmittitore radio):** questa funzione verifica la tensione delle batterie dedicate al ricetrasmittitore radio della sirena.
- ◆ **Versione Sirena:** questo menù visualizza le informazioni riguardanti la versione della sirena.

**Nota:**

WisDom: menù Utente: 4) Manutenzione → 7) Sirene → 1) Diagnostica.

Agility: menù Tecnico: 2) Diagnostica → 5) Sirene → 2) Test Batteria & 3) Versione.

La funzione di diagnostica può essere effettuata anche localmente o da remoto tramite il software di teleassistenza

Sostituzione delle Batterie

Prima di aprire la sirena conviene tacitare il Tamper usando l'opzione "Esclusione Tamper Sirena" (vedere il paragrafo "*Tacitazione Tamper*" a pagina 7).

1. Svitare la vite di blocco e rimuovere la sirena dalla base di fissaggio, ruotandola in senso antiorario.
2. Rimuovere le vecchie batterie dagli alloggiamenti metallici e sostituirle con le nuove. Prestare attenzione alla polarità.
3. Applicare la sirena alla base di fissaggio ruotandola in senso orario e avvitare la vite di fissaggio.



Note:

Smaltire le batterie secondo la normativa vigente.

Pericolo di esplosione in caso di utilizzo di un tipo di batterie non adeguato.

Specifiche Tecniche

Elettriche

Alimentazione	5 batterie al litio tipo CR123A da 3 Volt (3 batterie per RTX e 2 batterie per l'altoparlante e il lampeggiante)
Durata batterie	3 anni (durata media)
Pressione acustica altoparlante	105 dB a 1 metro (programmabile)
Dimensioni: D x A	Ø 183 x 51 mm
Peso	0,34Kg

Radio

Tipologia sezione radio	Bidirezionale in Banda stretta
Frequenza	433 MHz: RWS42043300B 868,65 MHz: RWS42086800B
Potenza trasmessa	868.65Mhz 10 mW Max.
Portata radio:	Portata ottica 150 m
Supervisione	Si
Tipo di modulazione	ASK

Ambientali

Temperatura di funzionamento	da -10° a 55°
Grado di protezione IP	IP 31 IK06
Classe ambientale	Classe II

Standard

EN50131-4, Grado 2 Classe ambientale II
EN50131-6 Tipo C

Codici Prodotto

Codice prodotto	Descrizione
RWS42043300B	Sirena Bidirezionale da Interno in 433MHz
RWS42086800B	Sirena Bidirezionale da Interno in 868MHz

Dichiarazione di conformità RED

Con la presente RISCO Group dichiara che questo prodotto è conforme ai requisiti essenziali ed agli altri articoli della Direttiva 2014/53/EU. Per le Dichiarazioni di Conformità CE, visitate il nostro sito: www.riscogroup.it

Introducción

La sirena interior inalámbrica bidireccional de RISCO Group está diseñada para ampliar las capacidades de señalización de los Sistemas Vía Radio WisDom y Agility de RISCO Group, dentro del área protegida. La sirena vía radio ofrece una solución fácil y flexible para una rápida instalación. La sirena se alimenta con sus propias baterías, y se comunica de forma inalámbrica con el panel de seguridad usando las bandas de frecuencia 868MHz ó 433MHz. Se pueden instalar hasta 3 sirenas inalámbricas en una central.

Funciones

Indicación de Alarma / Tamper

En caso de alarma, la sirena se activará durante un periodo de tiempo definido por la central (parámetro **Tiempo Corte Sirena**).

El tiempo máximo que se activará el sonido son 5 minutos.

Indicación de Batería Baja

En el caso de una condición de batería baja, se enviará una señal de problema a la central.

Existen 2 tipos de indicaciones de batería baja:

- ◆ Batería baja del emisor/receptor vía radio
- ◆ Batería baja de la Sirena (altavoz)

Supervisión

Cada sirena puede programarse para que esté supervisada por la central. El sistema genera una señal local de problema identificando la sirena desde la cual no se ha recibido la señal de supervisión durante un tiempo predefinido, seguido de un informe a la Central Receptora de Alarmas (si se ha definido).

Indicación de Pre-Alarma

Cuando comienza el tiempo de entrada, la central transmite una señal de pre-alarma a la sirena.

Si el sistema se desarma antes de que finalice el retardo de entrada, se envía una señal de cancelación a la sirena.

Si la sirena no recibe la señal de cancelación dentro del tiempo de entrada, se activará la sirena.

Comprobación de la Sirena

Una vez insertadas las pilas, la sirena realiza un auto-test para comprobar su funcionamiento, señalizado con un sonido. También se puede hacer un test a la sirena remotamente desde el teclado de la central o desde el software bidireccional.

Montaje de la Sirena

1. Libere el tornillo cautivo del soporte de montaje (Fig. 1).
2. Gire el soporte de montaje en sentido contrario a las agujas del reloj y sepárelo de la sirena.
3. Apoye el soporte de montaje contra la pared (con la flecha "UP" apuntando hacia arriba) y marque la posición de los orificios de montaje (Fig. 2). Taladre los agujeros de montaje e inserte los tacos (si son necesarios).



NOTA:

No perforar el soporte de montaje:

4. Monte el soporte en la pared usando los tornillos suministrados.
5. Inserte las pilas suministradas en sus compartimentos (altavoz y transmisión) prestando atención a la polaridad (Fig. 3).
6. De alta la sirena en la central (ver el apartado "Establecer la comunicación Sirena/Receptor").
7. Una vez dada de alta la sirena, colocarla en el soporte de montaje girándola en sentido horario. Tenga cuidado con el interruptor del tamper.
8. Asegure el tornillo cautivo de cierre.

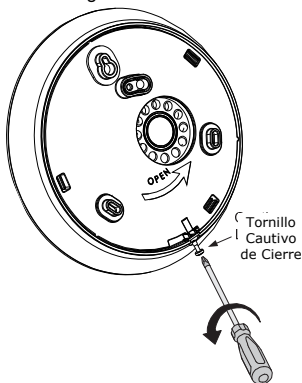


Fig. 7

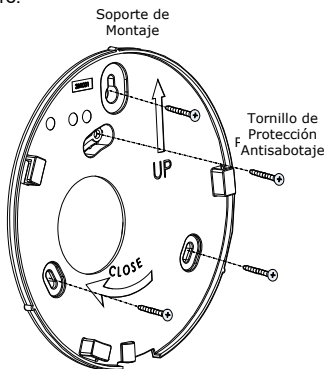


Fig. 8

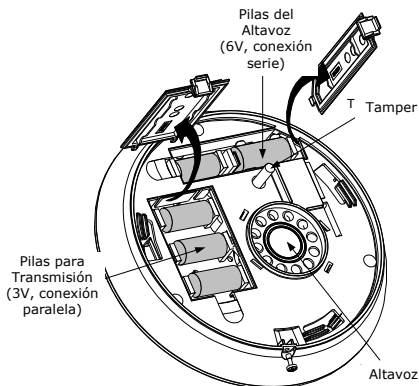


Fig. 9

Programación de la Sirena

La programación de la sirena inalámbrica consta de 3 pasos:

1. Establecer la comunicación entre el receptor y la sirena.
2. Configurar los parámetros de la sirena.
3. Probar la sirena.

Paso 1: Establecer la Comunicación Sirena / Receptor

La sirena debe registrarse en el receptor de la central, escribiendo su ID en el sistema. Para ello siga los siguientes pasos:

1. Poner el receptor en modo Escritura.



NOTA:

En la WisDom, en primer lugar, deberá dar de alta la sirena en el siguiente apartado de programación:

Menú Instalador > 9) Más aparatos > 2)Sirena > 1) Asignación > Elegir ID, Tipo = INWS1

2. Seleccione el ID de la sirena.
3. Desprecinte las pilas suministradas.
4. Inserte dos pilas para el altavoz en su compartimento correspondiente (Fig. 3).
5. Inserte tres pilas para la transmisión vía radio en su compartimento.

- Tras escuchar un pitido, tiene 10 segundos para presionar el interruptor del tamper durante 3 segundos. Si la sirena se registra correctamente, la central emitirá un pitido de confirmación y la sirena a su vez emitirá un segundo pitido.
- Repita este mismo proceso para dar de alta otras sirenas en el sistema.

Paso 2: Configuración de los Parámetros de la Sirena

Cada sirena se puede programar con diferentes parámetros. A continuación se describen todos los parámetros que se pueden configurar en una sirena:



NOTA:

Para saber la posición de cada parámetro en el menú de programación, consulte el manual de instalación de la central.

Ajuste del Volumen

Define el volumen del sonido de la sirena para los siguientes modos del sistema:

- **Entrada / Salida: Sonido producido durante el tiempo de Entrada/Salida (Predefinido: 0).**
- **Alarma: Sonido producido durante una alarma (Predefinido: 9).**
- **Avisos: Sonido producido durante los sonidos de aviso (Predefinido: 9).**

El rango de volumen va de 0 (silencio) a 9 (máximo volumen).

Silenciar el Tamper

Esta función desactiva la alarma de tamper de la sirena, y se recomienda usarla cuando se vayan a reemplazar las pilas de la sirena.



NOTAS:

- Una alarma de tamper en curso no será deshabilitada.
- WisDom:** Este parámetro se encuentra en el menú de Instalador (Acceso rápido: [9][2][5]). La alarma de tamper se desactivará durante la programación.
- Agility:** Este parámetro se encuentra en el menú del Usuario Maestro. La alarma de tamper se desactivará durante 20 minutos.

Tiempo de Supervisión de la sirena

Especifica con qué frecuencia el sistema solicita una señal de supervisión a la sirena.

Si alguna de las sirenas no responde a la petición al menos una vez durante el tiempo de supervisión del receptor, el sistema considerará la sirena como perdida.

**NOTA:**

El tiempo de supervisión del receptor deberá ser mayor que el tiempo de supervisión de la sirena, a fin de eliminar eventos de pérdida falsos.



Rango: 00-255 minutos



Predeterminado: 58 minutos

**NOTA:**

WisDom: Menú Instalador > 1) Sistema > 1) Tiempos > 9) Tiempo Supervisión Accesorios

Agility: Menú Programación > 1) Sistema > 1) Tiempos > 8) Tiempo Supervisión TX

Indicación de Pre-Alerta

La sirena inalámbrica incorpora una función de Pre-Alerta que aumenta la seguridad del sistema, al generar una alarma local en caso de sabotaje.

Si se programa, el sistema envía una señal de pre-alarma a la sirena al comenzar el retardo de entrada. Si la sirena no recibe una señal de cancelación desde la central (tras el desarmado), al finalizar el tiempo de entrada la sirena dará alarma.

**NOTA:**

WisDom (Ver 4.25): Menú Instalador > 1) Sistema > 2) Control > 35) Pre-Alerta Sirena

Agility: Menú Programación > 1) Sistema > 2) Control > 2) Avanzado > PreAlerta Sirena

Paso 3: Probar la Sirena***Test de Comunicación***

El test de comunicación de la sirena realiza una prueba de comunicación entre el receptor de la sirena y la central.



Para realizar la prueba de comunicación:

1. Acceder a la opción de test de comunicación.

**NOTA:**

WisDom: Menú Instalador > 9) Más aparatos > 2) Sirena > 3) Test Comunicación

Agility: Menú Instalador > 2) Diagnósticos > 5) Sirena > 1) Test Comunicación

El sistema envía una señal a las sirenas. Un número entre 00-99 indica la fuerza de la señal de comunicación entre la central y la sirena.

**NOTA:**

Para una comunicación correcta, la potencia de la señal debe ser mayor que el nivel de umbral de ruido del receptor de la sirena.

WisDom: Menú Instalador > 9) Más aparatos > 2) Sirena > 4) Calibración

Agility: Menú Instalador > 2) Diagnósticos > 1) Central > 1) Nivel Ruido

Diagnósticos

El menú Diagnósticos permite comprobar parámetros que reflejan el funcionamiento de la sirena:

- ◆ **Voltaje de las baterías del altavoz:** Comprueba el voltaje de las baterías del altavoz de la sirena.
- ◆ **Voltaje de las baterías de la transmisión vía radio:** Comprueba el voltaje de las baterías del transceptor de la sirena.
- ◆ **Versión de la sirena:** Muestra información relativa a la versión de la sirena.

**NOTA:**

WisDom Menú Usuario > 4) Mantenimiento > 7) Sirena > 1)

Diagnósticos

Agility: Menú Instalador > 2) Diagnósticos > 5) Sirena > 2) Test Batería / 3) Versión

Estos diagnósticos también pueden realizarse desde el software bidireccional, local o remotamente.

Cambio de las baterías

1. Antes de abrir la sirena, silenciar la alarma de tamper (ver la opción "Silenciar el Tamper" en la página 6).
2. Liberar el tornillo cautivo y desmontar la sirena del soporte de montaje, girándola en sentido anti-horario.
3. Extraer las pilas viejas de sus soportes metálicos y reemplazarlas con las nuevas. Prestar atención a la polaridad.
4. Colocar de nuevo la sirena en su soporte y asegurar el tornillo cautivo.

**NOTAS:**

Deshágase de las baterías usadas según las normativas locales.

Existe riesgo de explosión si el tipo de batería reemplazada es incorrecto.

Información Técnica

Eléctrica

Alimentación	5 x CR123, 3V Batería de Litio (3 pilas para el transceptor radio, 2 pilas para el altavoz: ver Fig.3 en la página 4)
Duración de la batería	3 años (típica)
Nivel del sonido del altavoz	105 dB @ 1 metro (ajustable)
Dimensiones (Ø x P)	Ø183 x 51 mm (7.2 x 2 pulgadas)
Peso (baterías no incluidas)	0,34Kg (12 onzas)

Radio

Tipo de radio	Banda estrecha bidireccional
Frecuencia	868MHz o 433MHz
Salida de alimentación	868.65Mhz 10mW Max.
Alcance hasta:	150m (492') con visión directa
Supervisión	Sí
Tipo de modulación	ASK

Ambiental

Temperatura	-10°C a 55°C (14°F a 131°F)
Clasificación IP	IP 31, IK 06
Environmental Class	Class II

Standard

EN50131-4, Grade 2 Environmental class II
EN50131-6 Type C

Información para Pedidos

Modelo	Descripción
WL S42	Sirena Interior Inalámbrica Bidireccional

Las especificaciones están sujetas a cambios sin previo aviso.
En caso de surgir alguna duda, póngase en contacto con su proveedor.

Declaración de Conformidad RED

Por la presente, RISCO Group declara que este sirena interior inalámbrica con los requisitos esenciales y otras disposiciones relevantes de la Directiva 2014/53/EU. Para la Declaración de Conformidad CE, por favor diríjase a nuestra web: www.riscogroup.com.

Introduction

Les sirènes radios (sans fil) bidirectionnelles de RISCO Group sont destinées à accroître les capacités de signalisation des systèmes sans fil de RISCO Group dans la zone protégée. Les sirènes radios constituent une solution souple, facile et rapide à installer. Les sirènes sont alimentées par leurs propres batteries et communiquent en mode radio (sans fil) avec la centrale d'alarme dans à une bande de fréquence de 868MHz ou de 433MHz. Le système peut recevoir jusqu'à 3 sirènes radios.

Fonctionnalités

Indication d'alarme / autoprotection

Dès que se produit une condition dite d'alarme, la sirène retentit pendant un laps de temps défini par le système (paramètre "Durée Sirène"). La durée maximale de sonnerie de la sirène est de 5 minutes.

Indication de Batterie faible

Dès que se produit une condition dite de batterie faible, une indication de défaut est envoyée à la centrale.

Il existe 2 types d'indications de batterie faible :

- ◆ Batterie faible Radio (RF)
- ◆ Batterie faible Haut-parleur (HP)

Supervision

Chaque sirène peut être définie de façon à être supervisée par la centrale. Le système émet un signal de défaut local identifiant la sirène dont le signal n'a pas été reçu pendant un intervalle de temps prédéfini, signal suivi d'un rapport au Centre de Télésurveillance (si défini).

Indication de "Pré-alarme"

Au début d'un temps d'entrée, le système transmet un signal de pré-alarme à la sirène.

Si le système est désarmé avant l'expiration de la temporisation d'entrée, un signal d'annulation est envoyé à la sirène.

Si la sirène ne reçoit pas de signal d'annulation dans le délai de temporisation d'entrée, la sirène s'active.

Test Sirène

Une fois que toutes les batteries sont mises en place, la sirène effectue un test automatique indiqué par un signal sonore. Le test de la sirène peut aussi être fait à distance via le clavier du système ou le logiciel de configuration (Configuration Software).

Installation de la Sirène

1. Retirer la vis du support de fixation (Fig. 1).
2. Tourner le support de fixation dans le sens inverse des aiguilles d'une montre et le séparer de la sirène.
3. Placer le support de fixation contre le mur (flèche vers le haut) et marquer les trous de fixation (Fig. 2). Percer les trous de fixation et mettre des chevilles (si nécessaire).



REMARQUE :

Ne pas percer au travers du support de fixation

4. Fixer le support au mur à l'aide des vis fournies.
5. Insérer les batteries fournies dans les emplacements prévus à cet effet (Haut-Parleur et Radio) en respectant la polarité (Fig. 3).
6. Paramétrer la communication avec la centrale (voir paragraphe Paramétrage de la communication Sirène/Récepteur).
7. Monter ensuite la sirène sur le support de fixation en la tournant dans le sens des aiguilles d'une montre. Attention au contact d'autoprotection.
8. Visser la vis de fixation.

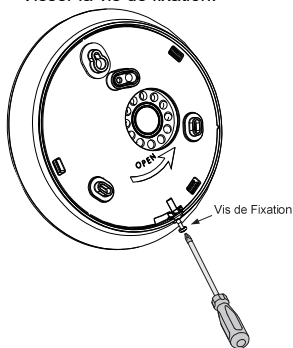


Fig. 10

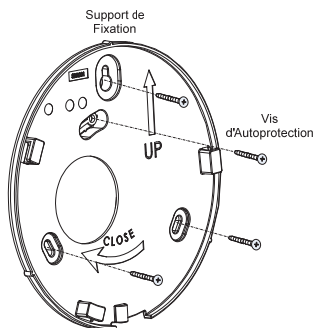


Fig. 11

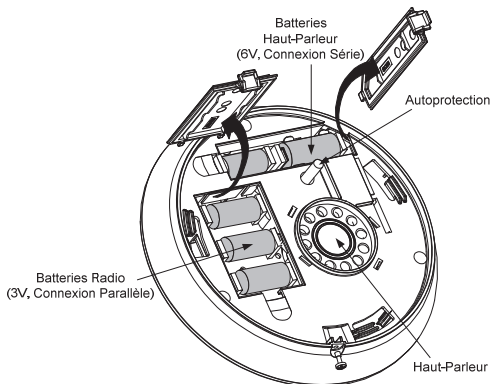


Fig. 12

Programmation de la Sirène

1. La programmation de la sirène se fait en 3 étapes :
2. Paramétrage de la communication entre le récepteur et la sirène
3. Programmation des paramètres de la sirène
4. Tests de la sirène

Etape 1 : Paramétrage de la Communication Sirène/Récepteur

La sirène doit s'identifier au récepteur du système en écrivant son numéro de série unique dans le système. Pour cela, il faut :

1. Paramétrer le récepteur en mode Adressage (Ecriture).



REMARQUE :

Pour la WisDom, il faut dans un premier temps attribuer la sirène dans la programmation :

Menu Installateur > 9) Dispos. Suppl. > 2) Sirène Radio > 1) Attribuer > ID Sirène > Choisir iNWS1

2. Sélectionner l'ID de la sirène.
3. Déballer les batteries fournies.
4. Insérer les 2 batteries du Haut-parleur dans le compartiment à piles (Fig. 3).
5. Insérer les 3 batteries Radio dans le compartiment à piles (Fig. 3).

- Après avoir entendu un bip sonore, vous avez 10 secondes pour appuyer sur le contact d'AP pendant au moins 3 secondes. Si la sirène est reconnue, le système émettra un bip de confirmation et la sirène émettra un deuxième bip sonore.
- Répéter cette procédure pour les autres sirènes du système.

Etape 2 : Programmation des Paramètres de la Sirène

Chaque sirène peut être définie avec différents paramètres. La partie suivante décrit la liste des paramètres de la sirène.



REMARQUE :

Pour savoir ou programmer chaque paramètre, se reporter aux manuels des systèmes.

Ajustement du Volume

Définit le volume de la sonnerie de la sirène pour les modes système suivants.

- **Entrée / Sortie** : Définit le volume du son produit pendant les temps d'entrée/sortie.
(Réglage par défaut : 0)
- **Volume Alarme** : Définit le volume du son produit pendant une alarme
(Réglage par défaut : 9)
- **Confirmation A/D** (Puls. Sirène) : Définit le volume du son produit à l'émission d'un signal sonore de confirmation d'armement/désarmement
(Réglage par défaut : 9)

Autoprotection Sirène Muet

Cette fonctionnalité permet de désactiver les alarmes d'autoprotection de la sirène. Il est recommandé de l'utiliser lors du remplacement des batteries de la sirène.



REMARQUE :

- Une alarme d'autoprotection en cours ne sera pas désactivée.
- WisDom** : Cette fonctionnalité est contrôlée dans le menu installateur (Touches rapides [9][2][5]).
L'alarme d'autoprotection sera désactivée pendant la période de programmation courante.
- Agility** : Cette fonction est contrôlée dans le menu Utilisateur (Activités>Avancé>AP Sirène Muet) ou Installateur (Activités>AP Sirène Muet). L'alarme d'AP sera désactivée pendant 20 minutes.

Temps de Supervision des Accessoires

Définit le délai entre deux demandes de supervision aux sirènes envoyées par le système.

Si l'une des sirènes ne répond pas à la demande de supervision, au moins une fois, pendant le temps de supervision du récepteur du système (Supervision RX), le système considèrera la sirène comme "Perdue".



IMPORTANT !

Le temps de supervision du récepteur du système (Supervision RX) doit être supérieur à celui de l'accessoire (Supervision TX) pour éliminer tout risque de fausse alerte de perte.

- ◆ **Plage** : 00-255 minutes
- ◆ **Réglage par défaut** : 58 minutes



REMARQUE :

WisDom : Menu Install. : 1) Prog. Système > 1) Définit. Heures > 9) Supervision

Accessoires

Agility : Menu Install. : 1) Programmation > 1) Système > 1) Tempos > 8) Supervision TX

Indication de Pré-Alarme

1. Cette sirène radio comprend une option de "Pré-Alarme" qui renforce la sécurité du système en produisant une alarme locale en cas de sabotage.

Cette fonction définit si le système enverra ou non un message d'alarme préalable à la sirène lors du lancement d'une temporisation d'entrée.

Si défini, le système envoie un signal d'alarme préalable au début de la temporisation d'entrée. Si la sirène ne reçoit pas de signal d'annulation venant du système à la fin du temps d'entrée, la sirène entre en mode d'alarme.



REMARQUE :

WisDom (V 4.25) : Menu Install. : 1) Prog. Système > 2) Contrôle > 35) Sir. Pré Alarme

Agility : Menu Install. : 1) Programmation > 1) Système > 2) Paramètres > 2) Avancés > PréAlarme Sirène

Etape 3 : Tests de la Sirène

Test de Communication

Le test de communication de la sirène vérifie la communication entre le récepteur de la sirène et le système. La valeur affichée indique le niveau de réception du signal envoyé du système au récepteur de la sirène.

➤ Test de communication

Du menu Installateur, accédez au sous-menu du test de la communication.



REMARQUE :

WisDom : Menu Install. : 9) Disp. Suppl. > 2) Sirène Radio > 3) Test Comm. Sirène

Agility : Menu Install. : 2) Tests Système > 5) Sirène > 1) Test Comm.

Le système envoie un signal de test aux sirènes. Un numéro entre 00 et 99 indique la puissance du signal de communication entre le système et la sirène.



REMARQUE :

Pour une bonne communication, la puissance du signal doit être supérieure au seuil de bruit du récepteur de la sirène.

(WisDom : Menu Install. : Touches Rapides [9][2][4])

(Agility : Menu Install. : 2) Tests Système > 1) Centrale > 1) Niveau Bruit)

Diagnostic de la Sirène

Le menu des diagnostics permet de tester les paramètres significatifs du fonctionnement de la sirène.

- ◆ Tension de la batterie du haut-parleur : **teste la tension de la batterie du haut-parleur de la sirène sélectionnée.**
- ◆ Tension de la batterie de la Radio (émetteur/ récepteur) : **teste la tension de la batterie radio de la sirène sélectionnée.**
- ◆ Version de la sirène : **Ce menu affiche l'information relative à la version de la sirène.**



REMARQUE :

WisDom : Menu Utilisateur : 4) Maintenance > 7) Sirène > 1) Diagnostic

Agility : Menu Install. : 2) Tests Système > 5) Sirène > 2) Test Batterie / 3) Version

Les diagnostics peuvent aussi être lancés localement ou à distance du logiciel de Configuration.

Remplacement des Batteries (piles)

1. Avant d'ouvrir la sirène, il est conseillé de rendre silencieuse l'alarme d'AP en utilisant la fonction AP Sirène Muet (Voir Autoprotection Sirène Muet en page 7).
2. Dévisser la vis de fixation et enlever la sirène de son support de fixation en la tournant dans le sens inverse des aiguilles d'une montre.
3. Retirer les anciennes batteries de leurs emplacements et remplacer les par les nouvelles, en respectant la polarité.
4. Remettre la sirène sur son support de fixation et visser la vis de fixation.



REMARQUE :

Pour jeter les anciennes batteries, respecter les réglementations locales.

Il existe un risque d'explosion si les batteries sont remplacées par un type incorrect.

Spécifications techniques

Spécifications électriques

Alimentation	5 x CR123, Pile Lithium 3V (3 piles pour l'émetteur/récepteur radio, 2 piles pour le haut-parleur ; cf. Fig. 3 page 5)
Batterie basse de radio	2.6V
Batterie basse de sonore	4.5V
Durée de vie de la Batterie (piles)	3 ans (en utilisation normale)
Puissance de son du haut-parleur	105 dB @ 1 mètre (réglable)
Dimensions (Ø x L)	Ø183 x 51 mm (7.2 x 2 inch)
Poids de la sirène (avec batteries)	0.34Kg (12 oz)

Spécifications Radio

Type de Radio	Bande étroite à deux voies
Fréquence	868 MHz ou 433MHz
Puissance disponible	868.65Mhz 10mW Max.
Portée allant jusqu'à :	150m (492') – champ libre
Supervision	Oui
Type de modulation	ASK

Spécifications environnementales

Température	-10°C à 55°C (-14°F à 131°F)
Indice de Protection (IP)	IP 31 IK06
Classe environnementale	Classe II

Standard

EN50131-4, RTC 50131-4 , Grade 2 Environmental class II
EN50131-6 Type C

Informations de Commande

Modèle

Description

WL S42

Sirène Intérieure Sans Fil Bidirectionnelle

Les spécifications sont sujettes à modification sans communication préalable.
Pour toute question, contactez votre fournisseur.

Organismes de Certification

AFNOR CERTIFICATION: 11 rue Francis de Pressensé 93571
LA PLAINE SAINT-DENIS Cedex, <http://www.marque-nf.com>
CNPP Cert. : CS22265, 27950 ST MARCEL, <http://www.cnpp.com>
certificate number: 3122000011
Ce produit répond aux exigences du référentiel de certification
NF324-H58 pour la classification 2 boucliers, et de la RTC 50131-4



Déclaration de conformité RED

Par la présente, RISCO Group déclare que cet équipement est en conformité avec les conditions essentielles et à d'autres dispositions appropriées de la directive 2014/53/EU. Pour obtenir la copie complète de la déclaration de conformité, référez vous à notre site web : www.riscogroup.com.

Inledning

RISCO Groups två-vägs trådlösa inomhussiren är utformad för att utöka signaleringskapaciteten hos RISCO Groups trådlösa system, inom det skyddade området. Den trådlösa sirenen erbjuder en enkel och flexibel lösning för snabb installation. Sirenen drivs av de inbyggda batterierna och kommunicerar trådlöst med centralenheten med användning av frekvensband 868MHz. Upp till 3 trådlösa sirener kan anslutas till ett system.

Driftsfunktioner

Larm/sabotage indikation

Vid larmtillstånd kommer sirenen att aktiveras för en tidsperiod som fastställs av systemet (**Sirentid** parameter)

Den maximala tiden för ljudets aktivering är 5 minuter

Indikering Lågt Batteri

Vid tillstånd för lågt batteri sänds ett felmeddelande till centralenheten. Det finns två typer av indikeringar för lågt batteri:

- ◆ Lågt batteri Radio
- ◆ Lågt batteri Högtalare

Övervakning

Varje enskild siren kan väljas för att övervakas av centralenheten eller inte. Systemet genererar ett lokalt felmeddelande som identifierar sirenen vars signal inte mottagits under den förutbestämda tiden, följt av en rapport till Centralstationen (om definierad).

Förlarmsindikering

När inpasseringstiden startar, sänder systemet en förlarmssignal till sirenen. Om systemet bortkopplas innan fördröjningstiden för inpassering löper ut, kommer en annulleringssignal att sändas till sirenen. Om sirenen inte tar emot en annulleringssignal inom fördröjningstiden för inpassering, kommer sirenen att aktiveras.

Sirentest

När samtliga batterier har satts i utför sirenen en funktionell självttest som anges av ett pipljud. Test av sirenen kan även utföras på avstånd med hjälp av systemets knappsats eller, med användning av fjärrprogramvaran för konfigurering.

Installation av sirenen

1. Lossa monteringskonsolens låsskruv (Fig.1).
2. Vrid monteringskonsolen moturs och lossa den från sirenen.
3. Håll monteringskonsolen mot väggen (med pilen uppåtriktad) och märk ut placeringen av monteringshålen (Fig.2) Borra de önskade monteringshålen och sätt i skruvankare (om nödvändigt).

OBS:

Borra inte igenom monteringskonsolen

4. Montera konsolen på väggen med användning av de medföljande skruvarna.
5. Sätt i de medföljande batterierna i batterifacken (högtalare och radio) med uppmärksamhet på polariteten (Fig. 3).
6. Utför kommunikationsinställningen med kontrollpanelen (se avsnittet för Kommunikationsinställning Siren/Mottagare).
7. När kommunikationsinställningen är avslutad, montera sirenen på monteringskonsolen genom att vrida sirenen medurs. Var uppmärksam på sabotagebrytaren.
8. Dra åt låsskruven.

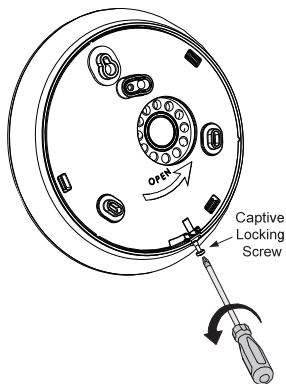


Fig. 13

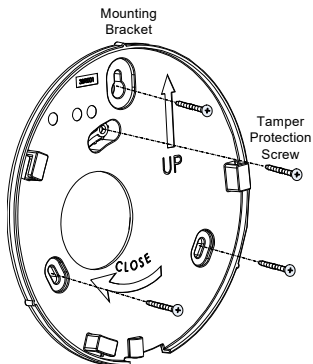


Fig. 14

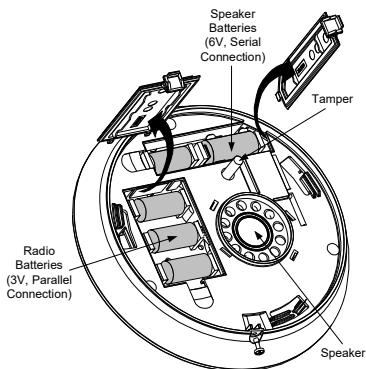


Fig. 15

Programmering av sirenen

1. Programmeringen av den trådlösa sirenen består av 3 steg:
2. Inställning av kommunikationen mellan mottagaren och sirenen
3. Inställning av sirenens parametrar
4. Test av sirenen

Steg 1 Inställning av Kommunikation Siren/Mottagare

Sirenen ska identifiera sig till systemets mottagare genom att skriva in sin ID i Systemet. Utför följande steg:

1. Aktivera systemets inlärningsläge.



OBS:

WisDom: Huvudmeny Installatör: 9) Enheter > 2) Siren > 1) Placering > Välj siren > Välj INWS1

Agility: Huvudmeny Installatör: 2) Radioenheter > 1) Placering > 1) RF Placering

LightSYS (V2.40 och över): Huvudmeny Installatör: 7) Installera > 2) TL Enhet > 2) Placering > 1) Genom RF > 4) Siren

2. Välj sirenens ID.
3. Packa upp de medföljande batterierna.
4. Sätt i två högtalarbatterier i batterifacket (Fig.3).
5. Sätt i tre Radiobatterier i batterifacket.
6. När pipljudet har ljudit har du 10 sekunder för att trycka in sabotagebrytaren i minst 3 sekunder. Om sirenen har identifierats korrekt, kommer systemet att avge ett bekräftelsepip och sirenen kommer att starta ett andra pipljud.
7. Upprepa proceduren för systemets övriga sirener.

Step 2: Inställning av Sirens Parametrar

Varje siren kan definieras med olika parameterset. Följande tabell beskriver sirensens parameterlista.



OBS:

För den specifika programmeringsplaceringen för varje parameter, hänvisas till systemmanualerna.

Justering av volymen

Definierar sirensens volym för följande systemlägen

- **Utpassering/Inpassering: Ljudet som produceras under Utpasserings/Inpasseringstiden (Standard: 0)**
- **Larm: Ljudet som produceras under larmet (Standard: 9)**
- **Pip: Ljudet som produceras under pipljudet (Standard: 9)**

Ljudets volymområde är mellan 0 (tyst) till 5 (max volym)

Tysta Sabotagelarm

Denna funktion inaktiverar ett sabotagelarm från sirenen och det är rekommenderat att använda den vid byte av sirensens batterier.



ANMÄRKNINGAR:

1. Ett pågående sabotagelarm kommer inte att inaktiveras.
2. **WisDom:** Denna funktion manövreras under Installatörsmenyn (Snabbkommando [9][2][5]). Sabotagelarm kommer att inaktiveras under den pågående installationsprogrammerings perioden.
3. **Agility:** Grandmaster Kod/Användarmeny > Aktiviteter > Avancerad > Service Läge (Agility endast 3) Sabotagelarmet kommer att inaktiveras för tiden som programmerats i Mode Service timern.
4. **LightSYS (V2.40 och över):** Grandmaster Kod/Användarmeny > Aktiviteter > Avancerad > Service Mode. Sabotagelarmet kommer att inaktiveras för tiden som programmerats i Mode Service timern.

Inställning av Övervakningstid

Specificerar hur ofta systemet genererar en begäran om övervakning till sirenen. Om någon av sirenerna inte svarar på denna begäran åtminstone en gång, under mottagarens övervakningstid, kommer systemet att anse tillbehöret tappat.



OBS:

Mottagarens övervakningstid ska vara högre än sirensens övervakningstid för att eliminera falska misslyckade fall.

- ◆ **Område:** 00-255 minuter
- ◆ **Standard:** 58 minuter

**OBS:**

WisDom: Installatörsmeny: 1) System > 1) Timers > 9) Tillbehörets övervakningstid

Agility: Installatörsmeny: 1) System > 1) Timers > TX övervakning

LightSYS (V2.40 och över): Installatörsmeny: 1) System > 1) Timers > 6) Trådlös > 3) TX övervakning

Förlarmsindikering

Den trådlösa sirenen omfattar en förlarmsfunktion som ökar systemets säkerhet, genom att avge lokala larm i händelse av sabotage. Om definierat, kommer systemet att sända en förlarmssignal till sirenen vid början av inpasseringsfördröjningen. Om sirenen inte erhåller en annulleringssignal från systemet vid slutet av inpasseringstiden, går sirenen i larmläge.

**OBS:**

WisDom (Ver 4.25): Installatörsmeny snabbtangenter 1) System > 2) Kontroller > 44) Förlarm

Agility: Installatörsmeny [1][2] > Avancerad > Sirenens förlarm

LightSYS (V2.40 och över): Installatörsmeny 1) System > 2) Kontroller > 7) Enhet > 5) Sirenens Förlarm

Step 3: Testing av sirenen**Kommunikationstest**

Kommunikationstestet för sirenen utför ett kommunikationstest mellan sirenemottagaren och systemet.

**För att utföra ett kommunikationstest**

Tillträde till kommunikationstestalternativet.

**OBS:**

WisDom: Installatörsmeny > 9) Enheter > 2) Sirener > 3) Kommunikationstest

Agility: Installatörsmeny > 2) Test > 5) Siren > 1) Kommunikationstest

LightSYS (V2.40 och över): Installatörskod/Användarmeny: Underhåll > Trådlös Test > Trådlösa Sirener > Komm. Test

Värdet som visas indikerar den sista signalen som erhållits från sirenen (I WisDom indikerar den signalen som erhållits under testet). Ett nummer mellan 00-99 indikerar kommunikationssignalens styrka mellan systemet och sirenen.

**OBS:**

För en framgångsrik kommunikation, ska signalens styrka var högre än sirenemottagarens ljudtröskelnivå

WisDom: Installatörsmeny [9][2][4], Agility: Installatörsmeny > 2) Test > 1) Centralenhet > 1) Kalibrering

Agility: Installatörsmeny: 2) Test > 1) Centralenhet > 1) Kalibrering

LightSYS (V2.40 and above): Installatörsmeny: 7) Installera > 2) TL Enhet > 1) RX Kalibrering

Diagnostik

Diagnostikmenyn tillåter att testa parametrarna som återger sirenens drift.

- ◆ **Högtalarnas batterispänning: Testar den valda sirenens högtalares batterispänning**
- ◆ **Radions batterispänning: Testar den valda sirenens radios batterispänning**
- ◆ **Sirenversion: Visar information beträffande sirenversionen**



OBS:

WisDom: Användarmeny: 4) Underhåll > 7) Sirener > 1) Diagnostik

Agility: Installatörsmeny > 2) Test > 5) Siren > 2)

Kommunikationstes

LightSYS (V2.40 och över) Battery Test:

Installatörskod/Användarmeny: Underhåll > TL Test > TL Sirener > Batteritest

LightSYS (V2.40 och över) Sounder Version: Sirenversion:

Installatörskod/Användarmeny: Underhåll. > Diagnostik > Sirener > Välj Siren > Version

Diagnosfunktionerna kan dessutom utföras från Upload/Download programvara, lokalt eller med fjärrfunktion

- ◆ **Sirenkalibrering: Visar information beträffande bullernivån omkring sirenen.**



OBS:

WisDom: Installatörsmeny snabbkommando: [9][2][4]

Agility: Installatörsmeny: 2) Test > 5) Siren > 4) Bullernivå > 1) Visa > 2) Kalibrera

LightSYS (V2.40 och över): Installatörskod/Användarmeny: Underhåll > Diagnostik > Sirener > Välj Siren > Kalibrering

Byte av Batterier

Innan du öppnar sirenen rekommenderar vi att du tystar sabotagelarmet med hjälp av alternativet för att Tysta Sabotagelarmet (se avsnittet för att Tysta Sabotagelarm på sidan).

Lossa låsskraven och avlägsna sirenen från monteringskonsolen genom att vrida den moturs.

Ta ut de uttjänta batterierna från metallklämmorna och ersätt dem med nya. Var uppmärksam på polariteten.

Fäst sirenen på konsolen och fäst kåpens låsskruv.



ANMÄRKNINGAR:

Avyttra uttjänta batterier i enlighet med lokala föreskrifter.

Explosionsrisk om batteriet ersätts med en felaktig typ.

Tekniska data

Elektrisk

Strömförsörjning	5 X CR123, 3V Litiumbatterier (3 batterier för radiosändaren, 2 batterier för högtalaren)
Batteriets livstid	3 år (normalt)
Högtalarens ljudnivå	105 dB @ 1 meter (inställningsbart)
Storlek (Ø&D)	Ø183 x 51 mm (7.2 x 2 tum)
Låg nivå	2.6 V för radio
batteritröskelspänningen	4.5 V för ljud
Strömförbrukning	Minimum: 100µA, maximal: 200mA
Vikt (utan batterier)	0.34Kg (12 oz)

Radio

Radiotyp	Tvåvägs smalbands
Frekvens	868 MHz eller 433MHz
Effektuttag	868.65Mhz 10mW Max.
Räckvidd upp till:	150m (492') Siktlnje
Övervakning	Ja
Moduleringstyp	ASK
Omgivning	
Temperatur	- 10°C till 55°C (14°F till 131°F)
IP Klass	IP 31, IK 06

Godkännande

EN50131-4 Grade 2
EN50130-5 Miljklass II
EN50131-6 Typ C
SSF 1014 v4, & Larmklass R

Beställningsinformation

Komponentnummer	Beskrivning
RWS42043300B	2-vägs Inomhus Trådlös Siren 433 MHz
RWS42086800B	2-vägs Inomhus Trådlös Siren 868,65 MHz

Specifikationerna kan undergå förändringar utan förvarning. För eventuella frågor var god kontakta din återförsäljare.



RED Uttalande om uppfyllande av regler

Härmed intygar RISCO Ltd. Att denna centralapparat med dess trådbundna tillbehör i all väsentlighet uppfyller kraven specificerad i Directive 2014/53/EU. CE-intyget kan inhämtas på www.riscogroup.com

Standard Limited Product Warranty (“Limited Warranty”)

RISCO Ltd. (“**RISCO**”) guarantee RISCO’s hardware products (“**Products**”) to be free from defects in materials and workmanship when used and stored under normal conditions and in accordance with the instructions for use supplied by RISCO, for a period of (i) 24 months from the date of delivery of the Product (the “**Warranty Period**”). This Limited Warranty covers the Product only within the country where the Product was originally purchased and only covers Products purchased as new.

Contact with customers only. This Limited Warranty is solely for the benefit of customers who purchased the Products directly from RISCO or from an authorized distributor of RISCO. RISCO does not warrant the Product to consumers and nothing in this Warranty obligates RISCO to accept Product returns directly from end users who purchased the Products for their own use from RISCO’s customer or from any installer of RISCO, or otherwise provide warranty or other services to any such end user directly. RISCO’s authorized distributor or installer shall handle all interactions with its end users in connection with this Limited Warranty. RISCO’s authorized distributor or installer shall make no warranties, representations, guarantees or statements to its end users or other third parties that suggest that RISCO has any warranty or service obligation to, or any contractual privity with, any recipient of a Product.

Remedies. In the event that a material defect in a Product is discovered and reported to RISCO during the Warranty Period, RISCO shall accept return of the defective Product in accordance with the below RMA procedure and, at its option, either (i) repair or have repaired the defective Product, or (ii) provide a replacement product to the customer.

Return Material Authorization. In the event that you need to return your Product for repair or replacement, RISCO will provide you with a Return Merchandise Authorization Number (RMA#) as well as return instructions. Do not return your Product without prior approval from RISCO. Any Product returned without a valid, unique RMA# will be refused and returned to the sender at the sender’s expense. The returned Product must be accompanied with a detailed description of the defect discovered (“**Defect Description**”) and must otherwise follow RISCO’s then-current RMA procedure published in RISCO’s website at www.riscogroup.com in connection with any such return. If RISCO determines in its reasonable discretion that any Product returned by customer conforms to the applicable warranty (“**Non-Defective Product**”), RISCO will notify the customer of such determination and will return the applicable Product to customer at customer’s expense. In addition, RISCO may propose and assess customer a charge for testing and examination of Non-Defective Product.

Entire Liability. The repair or replacement of Products in accordance with this Limited Warranty shall be RISCO’s entire liability and customer’s sole and exclusive remedy in case a material defect in a Product is discovered and reported as required herein. RISCO’s obligation and this Limited Warranty are contingent upon the full payment by customer for such Product and upon a proven weekly testing and examination of the Product functionality.

Limitations. This Limited Warranty is the only warranty made by RISCO with respect to the Products. The warranty is not transferable to any third party. To the maximum extent permitted by applicable law, this Limited Warranty shall not apply and will be void if: (i) the conditions set forth above are not met (including, but not limited to, full payment by customer for the Product and a proven weekly testing and examination of the Product functionality); (ii) if the Products or any part or component thereof: (a) have been subjected to improper operation or installation; (b) have been subject to neglect, abuse, willful damage, abnormal working conditions, failure to follow RISCO's instructions (whether oral or in writing); (c) have been misused, altered, modified or repaired without RISCO's written approval or combined with, or installed on products, or equipment of the customer or of any third party; (d) have been damaged by any factor beyond RISCO's reasonable control such as, but not limited to, power failure, electric power surges, or unsuitable third party components and the interaction of software therewith or (e) any failure or delay in the performance of the Product attributable to any means of communication provided by any third party service provider, including, but not limited to, GSM interruptions, lack of or internet outage and/or telephony failure. BATTERIES ARE EXPLICITLY EXCLUDED FROM THE WARRANTY AND RISCO SHALL NOT BE HELD RESPONSIBLE OR LIABLE IN RELATION THERETO, AND THE ONLY WARRANTY APPLICABLE THERETO, IF ANY, IS THE BATTERY MANUFACTURER'S WARRANTY. RISCO does not install or integrate the Product in the end user's security system and is therefore not responsible for and cannot guarantee the performance of the end user's security system which uses the Product or which the Product is a component of.

This Limited Warranty applies only to Products manufactured by or for RISCO. Further, this Limited Warranty does not apply to any software (including operating system) added to or provided with the Products or any third-party software, even if packaged or sold with the RISCO Product. Manufacturers, suppliers, or third parties other than RISCO may provide their own warranties, but RISCO, to the extent permitted by law and except as otherwise specifically set forth herein, provides its Products "AS IS". Software and applications distributed or made available by RISCO in conjunction with the Product (with or without the RISCO brand), including, but not limited to system software, as well as P2P services or any other service made available by RISCO in relation to the Product, are not covered under this Limited Warranty. Refer to the Terms of Service at: <https://riscocloud.com/ELAS/WebUI/UserLogin/License> for details of your rights and obligations with respect to the use of such applications, software or any service. RISCO does not represent that the Product may not be compromised or circumvented; that the Product will prevent any personal injury or property loss by burglary, robbery, fire or otherwise, or that the Product will in all cases provide adequate warning or protection. A properly installed and maintained alarm may only reduce the risk of a burglary, robbery or fire without warning, but it is not insurance or a guarantee that such will not occur or will not cause or lead to personal injury or property loss. CONSEQUENTLY, RISCO SHALL HAVE NO LIABILITY FOR ANY PERSONAL INJURY, PROPERTY DAMAGE OR OTHER LOSS BASED ON ANY CLAIM AT ALL INCLUDING A CLAIM THAT THE PRODUCT FAILED TO GIVE WARNING.

EXCEPT FOR THE WARRANTIES SET FORTH HEREIN, RISCO AND ITS LICENSORS HEREBY DISCLAIM ALL EXPRESS, IMPLIED OR STATUTORY, REPRESENTATIONS, WARRANTIES, GUARANTEES, AND CONDITIONS WITH REGARD TO THE PRODUCTS, INCLUDING BUT NOT LIMITED TO ANY REPRESENTATIONS, WARRANTIES, GUARANTEES, AND CONDITIONS OF MERCHANTABILITY, FITNESS

FOR A PARTICULAR PURPOSE, TITLE AND WARRANTIES AGAINST HIDDEN OR LATENT DEFECTS, TO THE EXTENT PERMITTED BY LAW. WITHOUT LIMITING THE GENERALITY OF THE FOREGOING, RISCO AND ITS LICENSORS DO NOT REPRESENT OR WARRANT THAT: (i) THE OPERATION OR USE OF THE PRODUCT WILL BE TIMELY, SECURE, UNINTERRUPTED OR ERROR-FREE; (ii) THAT ANY FILES, CONTENT OR INFORMATION OF ANY KIND THAT MAY BE ACCESSED THROUGH THE PRODUCT SHALL REMAIN SECURED OR NON DAMAGED. CUSTOMER ACKNOWLEDGES THAT NEITHER RISCO NOR ITS LICENSORS CONTROL THE TRANSFER OF DATA OVER COMMUNICATIONS FACILITIES, INCLUDING THE INTERNET, GSM OR OTHER MEANS OF COMMUNICATIONS AND THAT RISCO'S PRODUCTS, MAY BE SUBJECT TO LIMITATIONS, DELAYS, AND OTHER PROBLEMS INHERENT IN THE USE OF SUCH MEANS OF COMMUNICATIONS. RISCO IS NOT RESPONSIBLE FOR ANY DELAYS, DELIVERY FAILURES, OR OTHER DAMAGE RESULTING FROM SUCH PROBLEMS. RISCO WARRANTS THAT ITS PRODUCTS DO NOT, TO THE BEST OF ITS KNOWLEDGE, INFRINGE UPON ANY PATENT, COPYRIGHT, TRADEMARK, TRADE SECRET OR OTHER INTELLECTUAL PROPERTY RIGHT IN ANY EVENT RISCO SHALL NOT BE LIABLE FOR ANY AMOUNTS REPRESENTING LOST REVENUES OR PROFITS, PUNITIVE DAMAGES, OR FOR ANY OTHER INDIRECT, SPECIAL, INCIDENTAL, OR CONSEQUENTIAL DAMAGES, EVEN IF THEY WERE FORESEEABLE OR RISCO HAS BEEN INFORMED OF THEIR POTENTIAL.

This product should be tested at least once a week.

Contacting RISCO Group

RISCO Group is committed to customer service and product support. You can contact us through our website www.riscogroup.com or as follows:

United Kingdom

Tel: +44-161-655-5500

technical@riscogroup.co.uk

Italy

Tel: +39-02-66590054

support@riscogroup.it

Spain

Tel: +34-91-490-2133

support-es@riscogroup.com

France

Tel: +33-164-73-28-50

support-fr@riscogroup.com

Belgium

Tel: +32-2522-7622

support-be@riscogroup.com

USA

Tel: +305-592-3820

support@riscogroupusa.com

China

Tel: +86-21-52-39-0066

support-cn@riscogroup.com

Israel

Tel: +972-3-963-7777

support@riscogroup.com

All rights reserved.

No part of this document may be reproduced in any form without prior written permission from the publisher.

