

PNV-A9081R

Cámara dome de red AI IR resistente a vandalismo de 4K



Características principales

- Resolución máxima de 4K
- 0,05Lux en F1.6 (Color), 0Lux (N/B, LED IR activado)
- Día y Noche (ICR), WDR (120 dB)
- Códec H.264, H.265, MJPEG, WiseStreamII
- Analítica de video basada en inteligencia artificial
 - Detección y clasificación de objetos (persona, rostro, vehículo, matrícula)
 - Atributo, BestShot
- Compatible con Wisenet Retail Insight v2.0 for Business Intelligence
 - Conteo de personas basado en edad/género
 - Mapa de calor
 - Gestión de colas
- Estructura modular para una fácil instalación

Video	
Dispositivo de proyección de imagen	CMOS 1/1,8" de 8MP
Píxeles efectivos	3864(H)x2180(V)
Iluminación mínima	Color: 0,05Lux(F1.6, 1/30seg) B/N: 0Lux(LED IR activado)
Salida de video	CVBS: 1.0 Vp-p / 75Ω compuesto, 720x480(N), 720x576(P) para instalación USB: Micro USB tipo B, 1280x720 para instalación
Lente	
Distancia focal (proporción de zoom)	4,5~10mm(2,2x) lente varifocal motorizada
Tasa de apertura máxima	F1.6(gran angular)~F2.65(Teleobjetivo)
Campo de visión angular	H:101,4°(gran angular)~45,5°(Teleobjetivo) / V:53,6°(gran angular)~25,5°(Teleobjetivo) / D:120,7°(gran angular)~52,3°(Teleobjetivo)
Distancia mínima del objeto	0,5 m
Control de enfoque	Enfoque simple
Tipo de lente	Iris automático DC, Iris P
Panoramización / Inclinación / Rotación	
Rango de panoramización / inclinación / rotación	0°~360° / -45°~85° / 0°~355°
Especificación operacional	
Longitud visible del infrarrojo	30 m
Título de cámara	Apagado / Encendido (Se muestran 85 caracteres)
Día y noche	Automático (ICR)
Compensación de luz de fondo	BLC, WDR, SSSDR
Amplio Rango Dinámico	120dB
Reducción de ruido digital	SSNR V
Estabilización de imagen digital	Compatible (sensor giroscópico integrado)
Detección de movimiento	8ea, zonas poligonales
Máscara de privacidad	6ea, zonas rectangulares - Color: Gris / Verde / Rojo / Azul / Negro / Blanco
Control de ganancia	Bajo / Medio / Alto
Balance de blancos	ATW / AWC / Manual / Ambiente interno / Ambiente externo
LDC	Compatible
Velocidad de obturador electrónico	Mínima / Máxima / Antifluctuación (1/5 ~ 1/12.000 s)
Rotación de video	Giro, Espejo, Modo de vista del pasillo (90°/270°)
Analíticas	- Tipo de objeto clasificado: Persona/rostro/vehículo/matricula con atributos, BestShot por objeto - Eventos de análisis basados en un motor de IA: Detección de objetos, detección direccional, seguimiento automático digital, entrada/salida, merodeo, línea virtual - Eventos de análisis: Detección de desenfoco, detección de movimiento, aparición/desaparición, manipulación, detección de audio, clasificación de sonido, detección de choque
Inteligencia empresarial	Conteo de personas, gestión de colas, mapa de calor basado en un motor de IA
E/S de alarma	Entrada 1ea / Salida 1ea / Potencia DC 12V (Máx. 50mA) 1 ea
Disparadores de alarma	Analítica, Desconexión de red, Entrada de alarma

Eventos de alarma	Carga de archivos por FTP y correo electrónico Notificación por medio de correo electrónico SD/SDHC/SDXC o NAS grabando en los disparadores de eventos Salida de alarma Transferencia
Entrada de audio	Seleccionable (entrada de micrófono / entrada de línea) Tensión de alimentación: 2,5VCC (4mA), impedancia de entrada: 2K Ohm
Salida de audio	Salida de línea, nivel máximo de salida 1Vrms
Red	
Ethernet	RJ-45 (10/100/1000BASE-T)
Compresión de video	H.265/H.264: Principal / Alto, MJPEG
Resolución	3840x2160, 3072x1728, 2592x1944, 2688x1520, 2560x1440, 2048x1536, 1920x1080, 1600x1200, 1280x1024, 1280x960, 1280x720, 1024x768, 800 x 600, 800 x 448, 720 x 576, 720x480, 640x480, 640x360
Velocidad máxima de cuadros por segundo	H.265/H.264: Máx. 30fps/25fps (60Hz/50Hz) MJPEG: Máx. 15fps/12fps (60Hz/50Hz)
Códec inteligente	Manual (área 5ea), WiseStreamII
Control de velocidad de bits	H.264/H.265 CBR o VBR MJPEG: VBR
Transmisión	Unicast (20 usuarios) / Multicast Transmisiones múltiples (hasta 3 perfiles)
Compresión de audio	G.711 u-law / G.726 Seleccionable G.726(ADPCM) 8KHz, G.711 8KHz G.726: 16Kbps, 24Kbps, 32Kbps, 40Kbps AAC-LC: 48Kbps en 16KHz
Protocolo	IPv4, IPv6, TCP/IP, UDP/IP, RTP(UDP), RTP(TCP), RTCP, RTSP, NTP, HTTP, HTTPS, SSL/TLS, DHCP, FTP, SMTP, ICMP, IGMP, SNMPv1/v2c/v3(MIB-2), ARP, DNS, DDNS, QoS, UPnP, Bonjour, LLDP, SRTP (TCP, UDP Unicast)
Seguridad	Autenticación de inicio de sesión HTTPS (SSL) Autenticación de inicio de sesión resumida Filtrado de dirección IP Registro de acceso de usuario Autenticación 802.1X (EAP-TLS, EAP-LEAP) Certificado del dispositivo (Hanwha Techwin Root CA)
Almacenamiento de borde	2 ranuras micro SD/SDHC/SDXC de 512GB
Interfaz de programación de aplicaciones	Perfil ONVIF S/G/T SUNAPI (HTTP API) Plataforma abierta Wisenet
Visor web	Sistemas Operativos compatibles: Windows 8.1, 10, Mac OS X 10.12, 10.13, 10.14 Navegador recomendado: Google Chrome Navegador compatible: MS Explorer11, MS Edge, Mozilla Firefox (sólo Windows de 64bit), Apple Safari (solamente mac OS X)
Memoria	4096MB de memoria RAM, Flash 512MB
Especificación ambiental	
Temperatura / humedad de funcionamiento	-40 °C a +55 °C / menos de 90% de HR * El inicio debe hacerse en temperatura arriba de -30°C
Temperatura / humedad de almacenamiento	-50°C a +60°C / menos de 90% de HR
Certificación	IP66/IP67/IP6K9K, IK10+, NEMA4X
Especificación eléctrica	
Tensión de entrada	PoE+(IEEE802.3at), 12VCC
Consumo de energía	PoE+: Máximo 20,00W, típico 17,00W 12VCC Máximo 18,70W, típico 15,00W

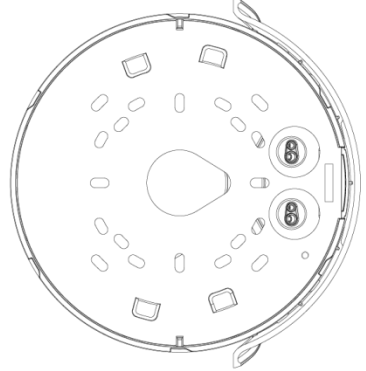
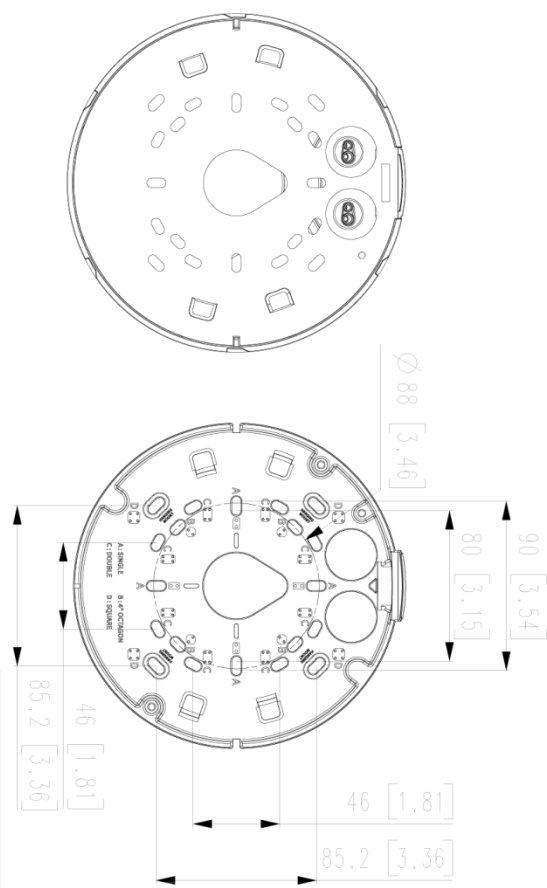
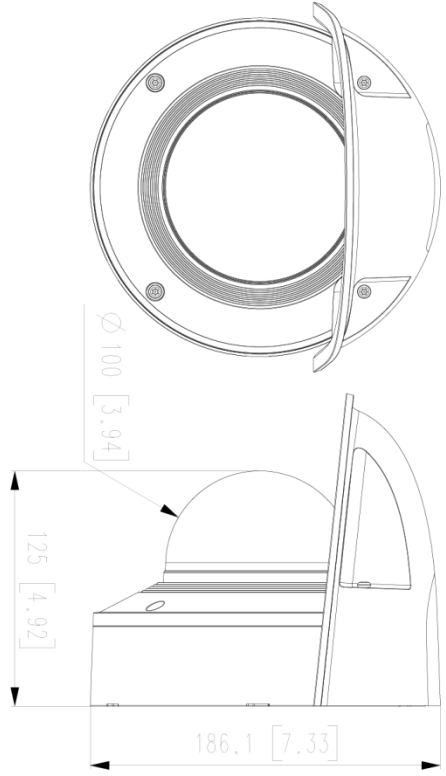
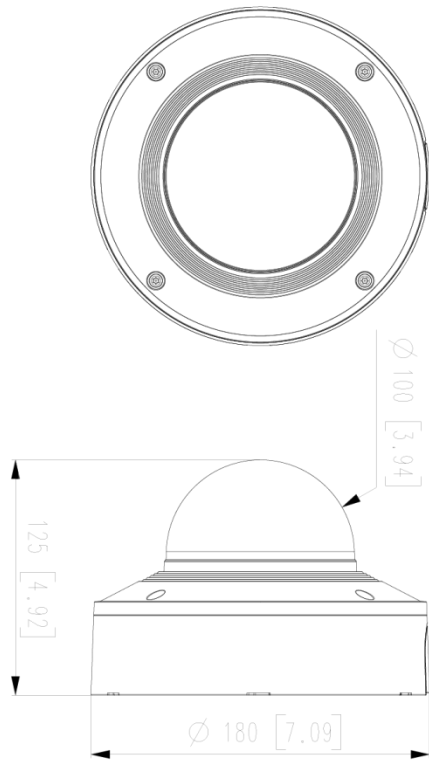
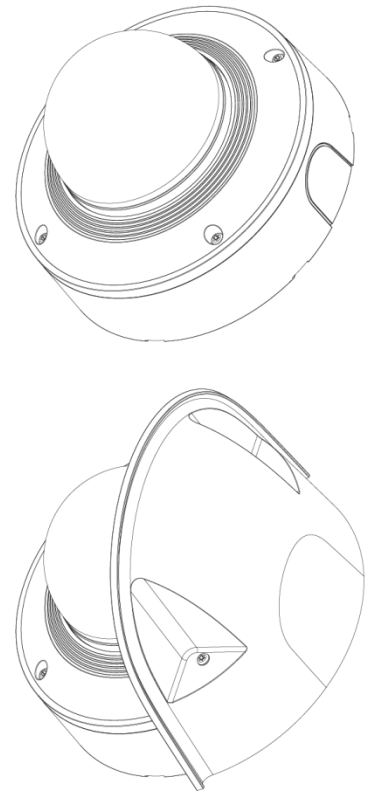
Especificación mecánica

Color / material	Blanco / Aluminio
Código RAL	RAL9003
Dimensiones del producto / peso	Ø160x125 mm, Peso: 1,90Kg

DORI

Detectar (25PPM/ 8PPF)	Gran angular: 62,9 m / Teleobjetivo: 183 m
Observar (63PPM/ 19PPF)	Gran angular: 25,1 m / Teleobjetivo: 73,3 m
Reconocer (125PPM/ 38PPF)	Gran angular: 12,6 m / Teleobjetivo: 36,6 m
Identificar (250PPM/ 76PPF)	Gran angular: 6,3 m / Teleobjetivo: 18,3 m

- Las informaciones / especificaciones más recientes del producto se puede encontrar en hanwha-security.com
- Diseños y especificaciones están sujetos a cambios sin previo aviso.
- Wisenet es una marca registrada de Hanwha Techwin, anteriormente conocida como Samsung Techwin.



No.	MODEL NAME	DATE
1	XNV-6081Z	19.09.2019
2	XNV-8081Z	19.09.2019
3	XNV-6081	19.09.2019
4	XNV-6081R	19.09.2019
5	XNV-8081R	19.09.2019
6	PNV-A9081R	19.09.2019
7	XNV-6081RE	19.12.18
8	XNV-8081RE	19.12.18
9	PNV-A6081R	19.12.18
10	PNV-A7081R	19.12.18
11	XNV-6082R	19.12.18
12	XNV-7082R	19.12.18
13	XNV-9082R	19.12.18